

40V akkumulátoros onjaro fűnyíró indukciós motorral

Modell: RALM 4640 SPi



Gyártó:

GARLAND distributor, s.r.o., Hradecká 1136, 50601 Jičín, Cseh Köztársaság

MŰSZAKI ADATOK

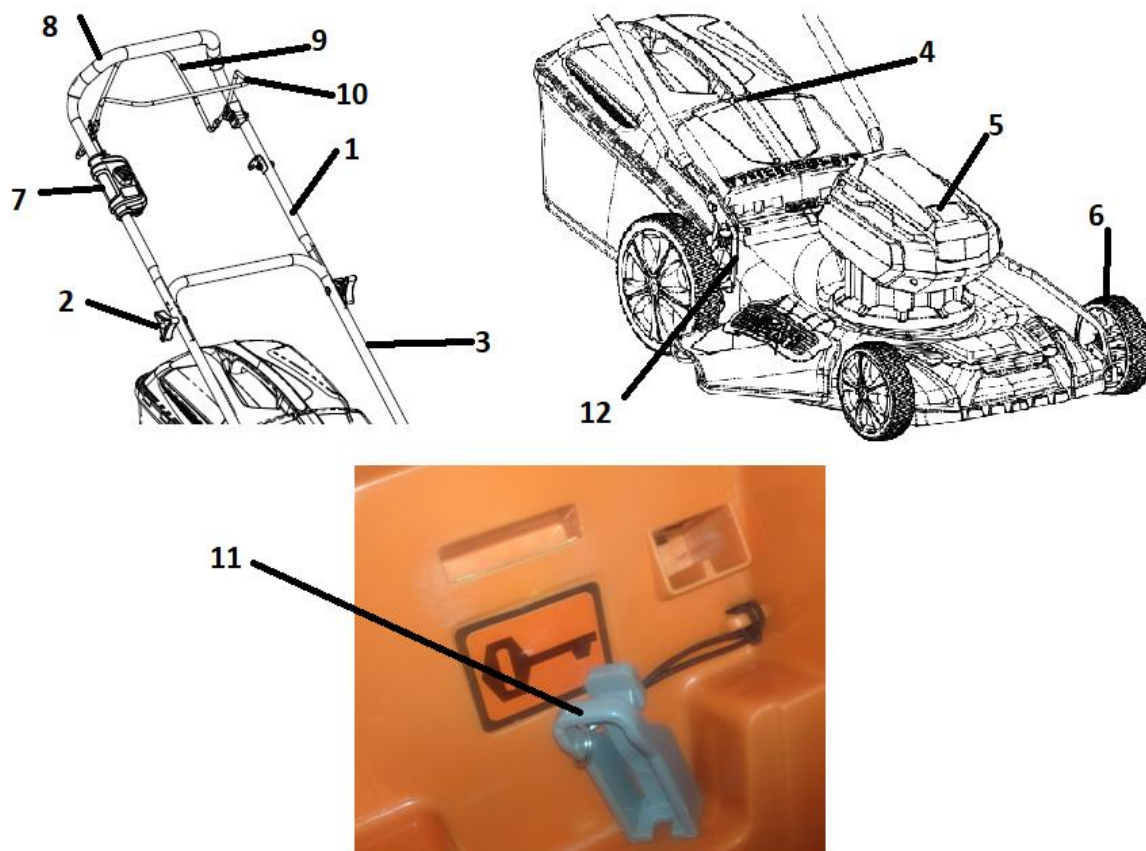
Modell sz.	RALM 4640 SPi
Névleges feszültség	40 V DC
Akkumulátormodul	Lítium-ionos – RAB 240, RAB 440, RAB 640 (nem tartozék)
Vágásszélesség	46 cm
Vágásmagasság	25-75mm
A fűgyűjtő kosár térfogata	60 L
A kerekek mérete	180 mm (elől), 250 mm (hátsó)
Tömeg a modul nélkül	26,1 kg
Fordulatszám	2800/3300 ford./perc
Hangnyomás LpA	80dB(A), K=3dB(A)
Hangteljesítmény LwA	96dB(A)
Rezgés értéke	2,5m/s ² , K=0,5m/s ²
Töltő modell sz.	RAC 240, RAC 540 (nem tartozék)

Ezeket az utasításokat az akkumulátormodul és a töltő használati útmutatójával együtt kell olvasni.

JELZÉSEK

	<p>Biztonsági figyelmeztetés.</p>
	<p>Olvassa el, és tartsa be a használati útmutatóban leírt valamennyi biztonsági utasítást.</p>
	<p>Ne tegye ki a gépet esőnek vagy nedvességnek.</p>
	<p>Kezét és lábát tartsa biztonságos távolságban.</p>
	<p>Akadályozza meg, hogy bárki a közelébe menjen. Legyen óvatos, vigyázzon, nehogy a kirepülő tárgyak sérülést okozzanak a közelben lévőeknek.</p>
	<p>Kezét és lábát tartsa biztonságos távolságban a késtől és a vágási felülettől.</p>
	<p>A szemlélődőket (különösen a gyermekeket és az állatokat) tartsa legalább 15 m távolságban a munkaterülettől.</p>
	<p>Ne vágjon fűvet 15°-nál nagyobb lejtőn. Lejtőn a szintvonalak mentén, ne felfelé és lefelé haladjon.</p>
	<p>Kapcsolja ki és vegye ki a szétkapcsoló kulcsot, ha a gépen beállítást végez, ha tisztítja vagy áthelyezi, és ha bármennyi időre felügyelet nélkül hagyja.</p>

A FÚNYÍRÓ FŐ ALKATRÉSZEI



1. A korbát korlátja
2. Gyorsan kioldó csavar
3. Alsó fogantyú
4. Grass bin
5. Akkumulátor
6. Kerék
7. Kapcsoló
8. A fűnyíró fogantyúja
9. Utazó fogantyú
10. Kézi fék
11. Húzza ki a kulcsot (biztonsági zár)
12. Vágási magasságállítás

BIZTONSÁGI UTASÍTÁSOK

OLVASSA EL VALAMENNYI UTASÍTÁST



FIGYELMEZTETÉS: Áramütés veszélyének csökkentése érdekében az elektromos fűnyírók használata során mindig meg kell tenni az alapvető biztonsági intézkedéseket, beleértve az alábbiakat:

Sérülésveszély fenyegethet, ha a fűnyírót a gyűjtőkosár felhelyezése nélkül működteti

FIGYELMEZTETÉS: Bármilyen más tartozék vagy kiegészítő eszköz használata fokozhatja a sérülésveszélyt



VIGYÁZAT: Akkumulátoros fűnyírók esetében kizárólag a meghatározott típusú és gyártójú, azonos tartalék akkumulátort, valamint a hosszabbító kábelek rögzítésére szolgáló eszközt használjon.

MINDEN FŰNYÍRÓTÍPUHOZ

- 1) Kerülje a veszélyes környezetet. Ne használja a fűnyírót nedves vagy vizes helyeken.
- 2) Ne használja esőben
- 3) A gyermekeket tartsa biztonságos távolságban. Minden látogatót tartson biztonságos távolságban a munkaterülettől.
- 4) Öltözzön megfelelően. Ne viseljen nyitott, laza ruhát, mert beakadhat a mozgó alkatrészekbe. A szabadban végzett munka közben javasoljuk gumikesztyű és munkacipő viselését.
- 5) Viseljen védőszemüveget. Mindig használjon arcvédőt vagy porvédő maszkot, ha poros környezetben dolgozik.
- 6) Használjon megfelelő eszközöket. Ne használja a fűnyírót a rendeltetésétől eltérő célra.
- 7) Ne terhelje túl a fűnyírót. Jobban és biztonságosabban ellátja a feladatát, ha olyan sebességgel használja, amire tervezték.
- 8) Ne essen túlzásokba. Mindig álljon stabilan és biztonságosan.
- 9) Legyen óvatos. Figyeljen arra, amit csinál. Használja a józan eszét. Ne dolgozzon a fűnyíróval, ha fáradt.
- 10) Ha a fűnyírót nem használja, bent tárolja. A fűnyírót fedett, száraz helyen, gyermekektől távol kell tárolni.
- 11) Gondosan tartsa karban a fűnyírót. Tartsa a vágóéleket élesen és tisztán, hogy a legjobban és biztonságosan működjön. Tartsa be a kenésre és a tartozékok cseréjére vonatkozó utasításokat. Rendszeresen ellenőrizze a fűnyíró kábeleit, és ha sérültek, cseréltesse ki őket szakszervizben. Rendszeresen ellenőrizze a hosszabbító kábeleket, ha sérültek, cserélje ki őket. Tartsa a fogantyúkat tisztán és szárazon, ügyeljen rá, hogy ne legyenek olajosak vagy zsírosak.
- 12) A burkolatoknak a helyükön kell lenniük, működőképes állapotban.
- 13) Tartsa élesen a késeket.
- 14) Kezét és lábát tartsa távol a vágási területtől.
- 15) A fűnyíró kése által kivágódott tárgyak súlyos sérülést okozhatnak. Minden fűnyírás előtt gondosan át kell nézni a gyepet, és el kell távolítani minden tárgyat.
- 16) Ha a fűnyíró idegen tárgyba ütközik, a következőképpen járjon el:
 - i) Állítsa le a fűnyírót. Engedje el a kapcsolót.
 - ii) Ellenőrizze, hogy nem történt-e sérülés.
 - iii) A fűnyíró beindítása és kezelése előtt mindig hárítson el minden hibát.
- 17) Csak ugyanolyan tartalék késeket használjon.

KIEGÉSZÍTÉS AKKUMULÁTOROS FŰNYÍRÓKHOZ

-
- a) Ne végezzen cserét a fűnyírón esőben vagy nedves környezetben.
 - d) Ne használja az akkumulátoros fűnyírót esőben.
 - c) Az akkumulátorok cseréjekor valamennyi akkumulátort egyszerre kell cserélni. Az új és lemerült akkumulátorok vegyesen történő használata esetén megnőhet a belső nyomás a cellákban, és a lemerült akkumulátor megrepedhet. (Az egynél több önállóan cserélhető primer akkumulátort használó termékekre vonatkozik.)

Az olyan akkumulátoros fűnyírók esetében, amelyek elektrolizáló cellás szellőztetett akkumulátorral működnek, azt a felhasználónak az elején vagy rendszeresen fel kell töltenie.

FIGYELMEZTETÉS: Az elektrolit hígított kénsav, amely a bőrre és a szemre ártalmas. Vezeti az elektromos áramot, és maró hatása van. Be kell tartani a következőket:

- a) Teljesen védje a szemét, és viseljen védőöltözetet.
- b) Ha az elektrolit a bőrrel érintkezik, azonnal öblítse le vízzel.
- c) Ha az elektrolit a szemébe kerül, azonnal öblítse ki alaposan a szemét vízzel, és forduljon orvoshoz.

A FŰNYÍRÓ BIZTONSÁGOS KÖVETÉSE

I. ÁLTALÁNOS HASZNÁLAT

1. Beindítás előtt olvassa el a gépen és a használati útmutatóban szereplő utasításokat, és tartsa be őket.
2. Ne tegye a kezét vagy a lábát a gép közelébe vagy alá. Mindig biztonságos távolságban álljon a kidobónyílástól.
3. A gép használatát csak ezt az útmutatót ismerő felelős, felnőtt személyeknek tegye lehetővé.
4. Távolítsa el a területről a köveket, drótokat, játékokat stb., amelyeket a kés kidobhat. Álljon a fogantyú mögött, ha a motor jár.
5. A munka megkezdése előtt ellenőrizze, hogy a munkaterületen nincsenek nézelődők. Ha valaki a munkaterületre lép, azonnal állítsa le a gépet.
6. Ne használja a gépet mezítláb vagy szandálban. Mindig stabil lábbeliben dolgozzon.
7. Ne húzza hátrafelé a fűnyírót, ha nem elengedhetetlenül szükséges. Vágás előtt és közben, ha hátrafelé mozog, mindig nézzen lefelé és maga mögé.
8. Soha ne irányítsa a kidobott anyagot senkire. Kerülje el, hogy az anyag falra vagy valamilyen akadályra dobódjon, mert visszacsapódhat a kezelőre. Kavicsos felületeken való áthaladáskor állítsa le a fűnyíró kését.
9. Ne használja a gépet, ha nincs felszerelve, vagy nem működik a komplett gyűjtőkosár, a kimeneti vagy a hátsó burkolat, valamint a többi biztonsági elem.
10. Soha ne hagyja a gépet működés közben felügyelet nélkül.
11. A gép tisztítása, a gyűjtőkosár kiürítése vagy a garat burkolatának levétele előtt mindig állítsa le a motort, és várja meg, amíg a kés teljesen leáll.
12. A gépet csak nappali fény, vagy jó minőségű mesterséges megvilágítás mellett használja.
13. Ne használja a gépet alkohol, gyógyszer vagy kábítószer hatása alatt.
14. Soha ne használja a fűnyírót nedves fűben. Mindig stabilan álljon; soha ne fusson, csak sétáljon.
15. Beindítás előtt csatlakoztassa le a meghajtórendszert, ha a gép el van látva ilyennel
16. Ha a gép rendellenesen rázkódni kezd, állítsa le a motort, és azonnal állapítsa meg az okát. A rázkódás többnyire valamilyen problémát jelez.
17. A géppel végzett munka során mindig használjon védőszemüveget.

-
18. Lásd a gyártónak a megfelelő kezelésre és a tartozékok felszerelésére vonatkozó utasításait. Csak a gyártó által jóváhagyott tartozékokat használjon.

II. MUNKA A LEJTŐN

A csúszás vagy elesés miatt bekövetkező, súlyos sérülést okozó balesetek legtöbbször lejtőn következnek be. A lejtőn végzett munka különös figyelmet igényel. Ha kényelmetlenül érzi magát a lejtőn, ne nyírjon fűvet.

- a) 1. A szintvonalak mentén, ne felfelé és lefelé haladjon. Nagyon vigyázzon, ha lejtőn irányt változtat.
- b) Figyeljen a lyukakra, keréknyomokra, dombokra, kövekre és más rejtett tárgyakra. Egyenetlen terepen elcsúszhat vagy eleshet. A magas fűben akadályok bújhatnak meg.
- c) Ne vágjon nedves fűvet, és ne dolgozzon nagyon meredek lejtőn. Instabil járás miatt elcsúszhat vagy eleshet.
- d) Ne vágjon fűvet lejtők, árkok vagy töltések közelében. Elveszítheti a stabilitását vagy az egyensúlyát.

III. GYERMEKEK

- e) Ha a fűnyírót kezelő személy nem ügyel a gyermekek jelenlétére, tragikus baleset történhet. A gyermekeket gyakran nagyon csábítja a fűnyíró és a fűnyírás. Soha ne feltételezze, hogy a gyermekek ott maradnak, ahol utoljára látta őket.
- f) Tartsa a gyermekeket biztonságos távolságban a fűnyírás helyétől, és gondoskodjon róla, hogy egy felnőtt (más, mint a fűnyíró kezelője) ügyeljen rájuk.
- g) Ha gyermekek lépnek be a fűnyíró munkaterületére, vigyázzon, és kapcsolja ki a fűnyírót.
- h) Soha ne engedje, hogy gyermekek kezeljék ezt a gépet.
- i) Legyen különösen óvatos, ha sarkok, bokrok, fák vagy más olyan tárgyak közelében van, amelyek akadályozhatják, hogy jól rálásson a gyermekekre.

IV. SZERVIZ

1. Figyeljen rá, hogy minden csavar és anya megfelelően meg legyen húzva, hogy biztosítsa a gép megfelelő működését.
2. Soha ne módosítsa a biztonsági berendezéseket. Rendszeresen ellenőrizze, hogy megfelelően működnek-e.
3. Távolítsa el a fűnyíróból a felgyülemlt fűvet, leveleket és egyéb szennyeződések.
4. Ha idegen tárgyba ütközik, állítsa le a gépet, és vizsgálja át. Újraindítás előtt javítsa meg, ha szükséges.
5. Soha se végezzen semmiféle beállítást vagy javítást, ha a motor jár.
6. Gyakran ellenőrizze a gyújtókosár és a kimenet burkolatának elemeit, és szükség esetén cserélje ki őket a gyártó által ajánlott alkatrészekre.
7. A fűnyíró kései élesek. A kések kezelésekor legyen nagyon óvatos, és használjon védőkesztyűt, vagy csomagolja be a késeket.
8. Ellenőrizze a biztonsági és tájékoztató címkéket, és szükség esetén cserélje ki őket.

Biztonsági utasítások

1.1 Oktatás

- a. Figyelmesen olvassa el a használati és szervizelési útmutatót. Ismerkedjen meg teljesen a kezelőelemekkel és a gép helyes használatával.
- b. Soha ne engedje, hogy gyermekek kezeljék az elektromos fűnyírót.

-
- c. Akadályozza meg, hogy más személyek, különösen gyermekek és háziállatok a munkaterületre lépjenek.
 - d. Ne használja a fűnyírót a rendeltetésétől eltérő célra.

1.2 ELŐKÉSZÍTÉS

- a. Alaposan nézze át a területet, ahol a gépet használni fogja, és távolítsa el az összes követ, ágat, drótot, csontot és egyéb idegen tárgyakat.
- b. Ne használja a gépet mezítláb vagy szandálban. Mindig viseljen stabil lábbelit.
- c. A motor beindítása előtt kapcsolja le a meghajtószerkezetet vagy a hajtótengely-kapcsolót.
- d. Soha ne kísérelje meg az alváz magasságának beállítását, ha a motor jár.
- e. Fűnyírást csak nappali fény, vagy jó minőségű mesterséges megvilágítás mellett végezzen.
- f. Soha ne használja a gépet nedves fűben. Mindig álljon rendszeren, stabilan. Mindig tartsa erősen a fűnyíró fogantyúját, és normál tempóban haladjon, soha ne fusson.

1.3 Működtetés

- a. Ne tegye a kezét vagy a lábát a forgó alkatrészek közelébe vagy alá. Mindig biztonságos távolságban álljon a kidobányílástól.
- b. Ha kavicsos ösvényen, járdán vagy úton halad át, állítsa le a fűnyíró kését.
- c. Ha idegen tárgyba ütközik, állítsa le a motort, húzza ki a kábelt, alaposan ellenőrizze át a fűnyírót, hogy nem sérült-e meg, és a motor ismételt beindítása és a munka folytatása előtt hárítsa el az esetleges hibákat.
- d. Ha a gép szokatlanul rázkódni kezd, kapcsolja ki a motort, és azonnal állapítsa meg az okát. A rázkódás többnyire valamilyen problémát jelez.
- e. Mindig állítsa le a motort és húzza ki, ha a gépet elhagyja, mielőtt a fűnyíró házát tisztítja, vagy bármilyen javítást ill. ellenőrzést végez rajta.
- f. A gyűjtőkosár kiürítése vagy a garat burkolatának levétele előtt mindig állítsa le a motort, és várja meg, amíg a kés teljesen leáll.
- g. A szintvonalak mentén, soha ne felfelé és lefelé haladjon. Különösen legyen óvatos, ha lejtőn irányt változtat. Ne nyírjon fűvet túl meredek lejtőn. Soha ne használja a fűnyírót megfelelően felhelyezett védőburkolatok, fedőlapok vagy egyéb biztonsági berendezések nélkül.
- g. Ne mossa tömlővel, kerülje el, hogy a motorba és az elektromos csatlakozásokba víz kerüljön.

1.4 Karbantartás

- a. Rendszeresen, rövid időközönként ellenőrizze, hogy rendszeren meg vannak-e húzva a motor és a kés csavarjai.
- b. Figyeljen rá, hogy minden csavar, anya és csapszeg megfelelően meg legyen húzva, hogy biztosítsa a gép megfelelő működését.
- c. Gyakran ellenőrizze, nem sérült-e, vagy nem használdott-e el túlságosan a kosár, az elhasználdott kosarat cserélje ki. Ellenőrizze, hogy a cserekosár megfelel-e az eredeti gyártó ajánlásainak vagy specifikációinak.
- d. Ha a kés meghajlott vagy törött, cserélje ki. A nem kiegyensúlyozott kés rezgéseket okoz, amelyek károsíthatják a meghajtóegységet, vagy sérülést okozhatnak.
- e. A tompa kést mindkét végén azonosan élezze meg, hogy kiegyensúlyozott maradjon.
- f. Alaposan tisztítsa meg a kést és ellenőrizze az egyensúlyát úgy, hogy vízszintes helyzetben a közepén levő nyílásban egy vékony szöggel alátámasztja. A késnem vízszintes helyzetben kell

maradnia. Ha valamelyik vége lefelé billen, távolítson el némi anyagot a nehezebb vagy alacsonyabb végéből, hogy egyensúlyba kerüljön. A kés akkor van egyensúlyban, ha egyik vége sem billen le.

ÖSSZESZERELÉS

KICSOMAGOLÁS

A gépet először össze kell állítani.

- Óvatosan vegye ki a gépet és a tartozékokat a dobozból. Ellenőrizze, hogy a csomag tartalmának minden eleme megvan-e.
- Alaposan ellenőrizze át a terméket, hogy nem sérült-e meg szállítás közben.
- A csomagolóanyagot ne dobja ki, amíg a terméket teljesen le nem ellenőrizte, és nem használta a gépet.

A CSOMAG TARTALMA

- Fűnyíró
- Szétkapcsoló kulcs (11. pont az 1. ábrán)
- Fűgyűjtő kosár
- Használati útmutató

Összeszerelés

FIGYELMEZTETÉS!

Mielőtt bármilyen munkába kezd a géppel, távolítsa el a biztonsági kulcsot!

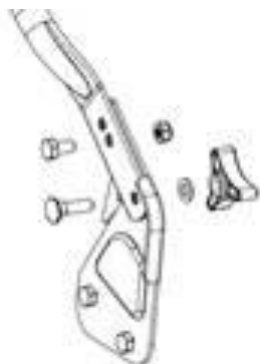
A tolószár rögzítése

FIGYELEM!

A gép nem szükséges a tolószár rögzítéséhez.

Fordítsuk felfelé az alsó fogantyút.

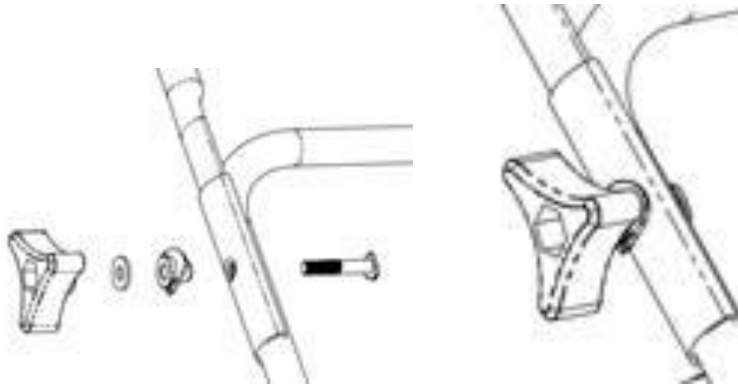
Helyezze be a két csavart a két lyukba és rögzítse azokat.



Helyezze a felső fogantyút az alsó fogantyúra.

Csatlakoztassa a felső fogantyút.

Helyezze be a menetes csavart a felső fogantyú és az alsó fogantyú furatain keresztül. Rögzítse a csavart a háromszög gomb segítségével.

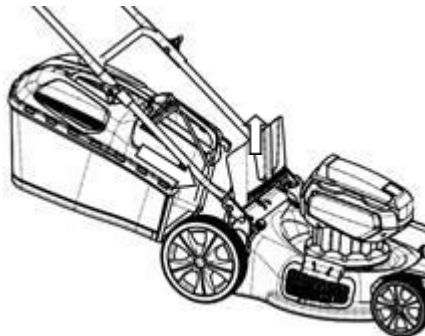


A fűgyűjtő felszerelése

Hajtsa fel a fűnyíró hátlapját.

Helyezze a fűgyűjtőt a fűnyíróba.

Hajtsa vissza a hátlapot.



Az oldalkidobó terelő és a dugó felszerelése

Hajtsa fel a oldalsó kidobó nyílás fedelét.

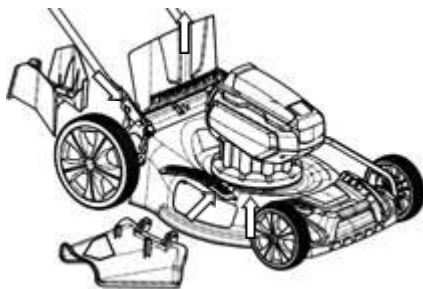
Helyezze be az oldalkidobó terelőt a fűnyíróba

Hajtsa vissza a fedelet.

Hajtsa fel a fűnyíró hátlapját

Helyezze be a dugót a fűnyíróhoz.

Hajtsa vissza a hátlapot.



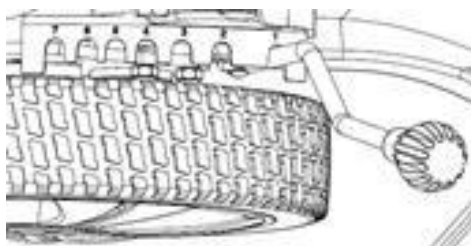
A vágási magasság beállítása

A vágási magasság 7 fokozatba, 25 mm (1) és 85 mm (7) között változtatható a vágási magasság beállításával.

Húzza kissé kifelé az állítókart.

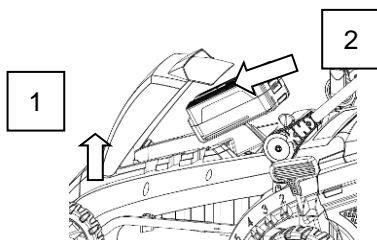
Állítsa be a kívánt vágási magasságot.

Engedje el a kart.

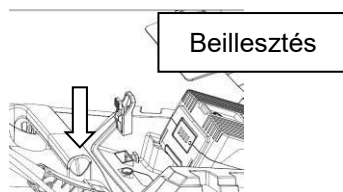


AZ AKKUMULÁTORMODUL BEHELYEZÉSE

1. Emelje fel, és tartsa meg az akkumulátorajtót.
2. Helyezze az akkumulátormodult a vágatokkal az akkumulátortartóba, csúsztassa az akkumulátort a megfelelő helyzetbe



3. Gondoskodjon róla, hogy az akkumulátormodul alján lévő retesz bepattanjon, és az akkumulátormodul teljesen illeszkedjen és rögzítve legyen a termékben, mielőtt elkezdi a munkát.
4. Tegye be a szétkapcsoló kulcsot.

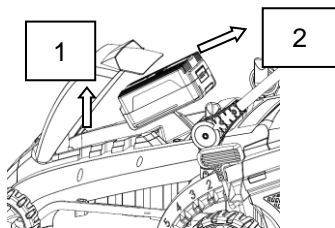


5. Ha a gépet nem használja azonnal, akkor ne tegye be a szétkapcsoló kulcsot.
6. Csukja be az akkumulátortartó ajtaját.

AZ AKKUMULÁTORMODUL ELTÁVOLÍTÁSA

1. Ha meg akarja állítani a fűnyírót, engedje el a tápellátás kapcsolót. Ne felejtse el, hogy eltart néhány másodpercig, míg a kés teljesen abbahagyja a forgást
2. Nyissa ki az akkumulátortartó ajtaját
3. Távolítsa el a szétkapcsoló kulcsot.

4. Nyomja meg és tartsa lenyomva az akkumulátormodul alján lévő akkumulátorretesz gombját.
5. Húzza az akkumulátormodult felfelé, és vegye ki a fűnyíróból.



MEGJEGYZÉS: Ha felügyelet nélkül hagyja a fűnyírót, javasoljuk, hogy vegye ki mind az akkumulátort, mind a szétkapcsoló kulcsot, hogy megakadályozza a véletlen bekapcsolást.

SOHA NE PRÓBÁLJON A FŰNYÍRÓN BÁRMIFÉLE KARBANTARTÁST VAGY BEÁLLÍTÁST VÉGEZNI, AMÍG NEM TÁVOLÍTOTTA EL MIND AZ AKKUMULÁTORMODULT, MIND A SZÉTKAPCSOLÓ KULCSOT.

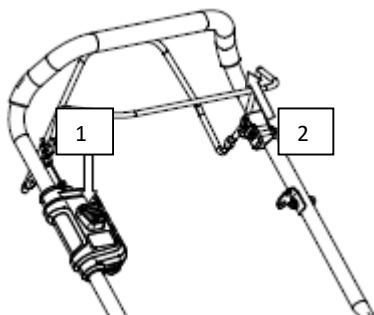
A gép be- és kikapcsolása

Bekapcsolás

Nyomja meg a kapcsolót és tartsa lenyomva (1.).

Húzza vissza a be- / kikapcsolót (2.) a tolószar markolata felé.

A motor üzemel.



Önjáró funkció

A bekapcsolás után húzza vissza az On / Off kapcsolókart a tolószar markolata felé.

Ezután húzza meg a meghajtás kapcsolókarját a tolószar markolata felé, hogy bekapcsolja a hajt st.

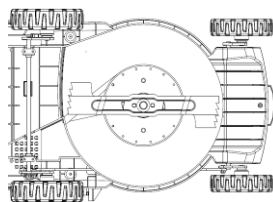
Kikapcsolás

Engedje el az On / Off kapcsolókart (2).

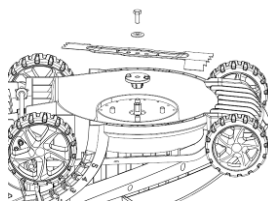
A VÁGÓKÉS CSERÉJE

MEGJEGYZÉS: Távolítsa el a szétkapcsoló kulcsot. Csak eredeti pótkéseket és alkatrészeket használjon. Az elhasználódott vagy sérült részeket készletenként cserélje ki, hogy ne sérüljön az egyensúly.

1. A kés anyacsavarját az óramutató járásával ellentétes irányba forgatva engedje ki.



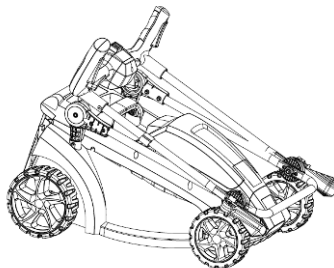
2. Vegye le a kés anyacsavarját, a távtartót, a szigetelőt és a kést.
3. Helyezzen új kést a tengelyre.
4. Tegye vissza a szigetelőt és a távtartót, majd csavarja fel a tengelyre a kés anyacsavarját, és húzza meg. A késnek a földdel párhuzamosan kell állnia, kényelmesen elhelyezve a tengelyen.



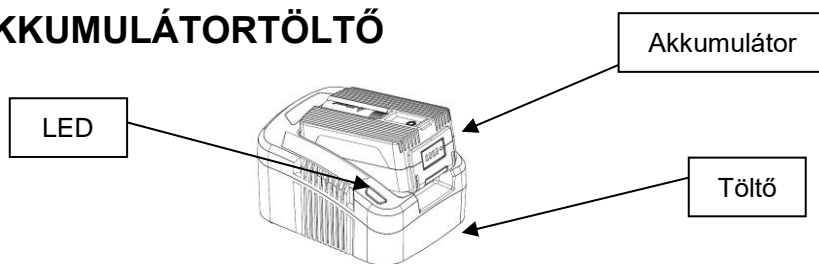
A FÚNYÍRÓ TÁROLÁSA

Elraktározás előtt engedje le a fogantyút:

1. Engedje ki a felső és alsó fogantyú csatlakozóelemeit, és csukja össze a fogantyút az ábra szerint.
2. Óvja a kábeleket a sérüléstől és becsípődéstől.



AKKUMULÁTORTÖLTŐ



FIGYELMEZTETÉS: Ez a töltő 100-250 V tápfeszültséggel és AC 50-60 Hz frekvencián használható. Sérülés elkerülése érdekében a töltőt Riwall PRO 40 V-os akkumulátormodulok töltésére használja. Soha ne kísérelje meg nem tölthető akkumulátorok töltését.

FIGYELMEZTETÉS: Ha a töltő csatlakoztatva van az aljzatba, és egyik LED-es kontroll-lámpa sem világít, húzza ki, és ellenőriztesse a legközelebbi szakszervizben. Ne kísérelje meg a töltő használatát.

Az állapotjelző kontroll-lámpák.

- A LED-es kontroll-lámpák az üzemi állapotot és az akkumulátor töltöttségi szintjét jelzik.
- A LED folyamatosan pirosan világít - a töltő kész a töltésre, de nincs csatlakoztatva az akkumulátor.
- A LED zölden villog. Az akkumulátor töltődik.
- A LED folyamatosan zölden világít: Az akkumulátor teljesen feltöltött, ki lehet venni.

- A LED pirosan villog: az akkumulátor meghibásodott vagy túlmelegedett.

Az akkumulátor töltése.

- Csatlakoztassa a töltőt 100-250 V AC aljzatba (normál háztartási feszültség).

- Tegye az akkumulátort a töltő vágataiba, és csúsztassa be, amíg nem lesz rögzítve a helyén.

- Az akkumulátor töltése közben a LED zölden villog.

Amint az akkumulátor teljesen feltöltődött, a LED-es kontroll-lámpa folyamatosan zölden világít.

- Nyomja meg és tartsa lenyomva a retesz gombját, és húzza ki az akkumulátort a töltőből.

A lítium-ionos akkumulátoroknál nincs memória effektus - a részleges feltöltés nem károsítja az akkumulátort.

A töltő és az akkumulátor tárolása.

Hosszú távú tároláshoz javasoljuk, hogy teljesen töltsen fel az akkumulátort, és száraz helyen, 10-25°C hőmérsékleten tárolja.

- A töltőt az akkumulátorral azonos körülmények között tárolja. Figyeljen rá, hogy semmilyen idegen tárgy, pl. fémforgács vagy egyéb tárgyak ne kerülhessenek a töltőbe a szellőzőnyílásokon keresztül.

FIGYELMEZTETÉS: Kizárólag az ehhez a géphez kapott töltőt és akkumulátort használja.