

KEZELÉSI KÉZIKÖNYV

# RECS 2440 LÁNCFŰRÉS



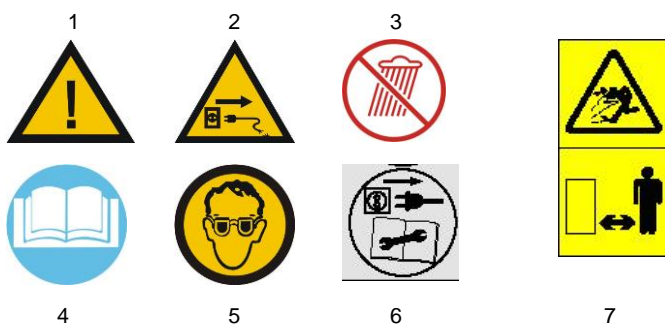
Gyártó:

GARLAND distributor, s.r.o., Hradecká 1136, 50601 Jičín, Cseh Köztársaság

## Műszaki adatok

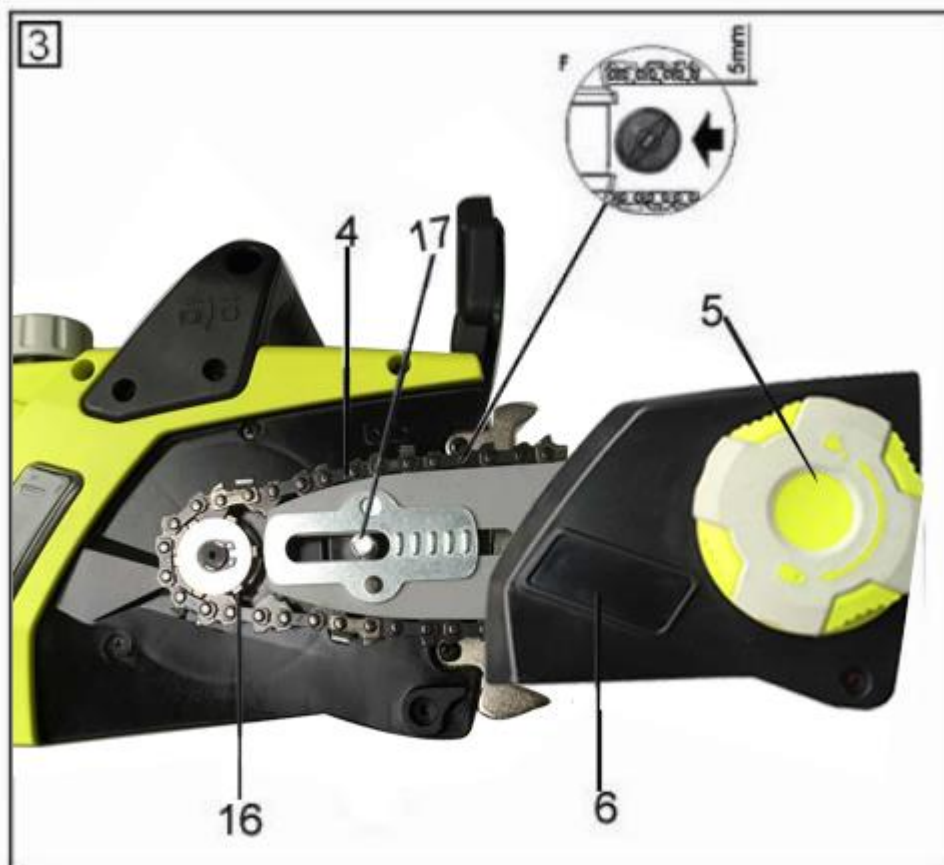
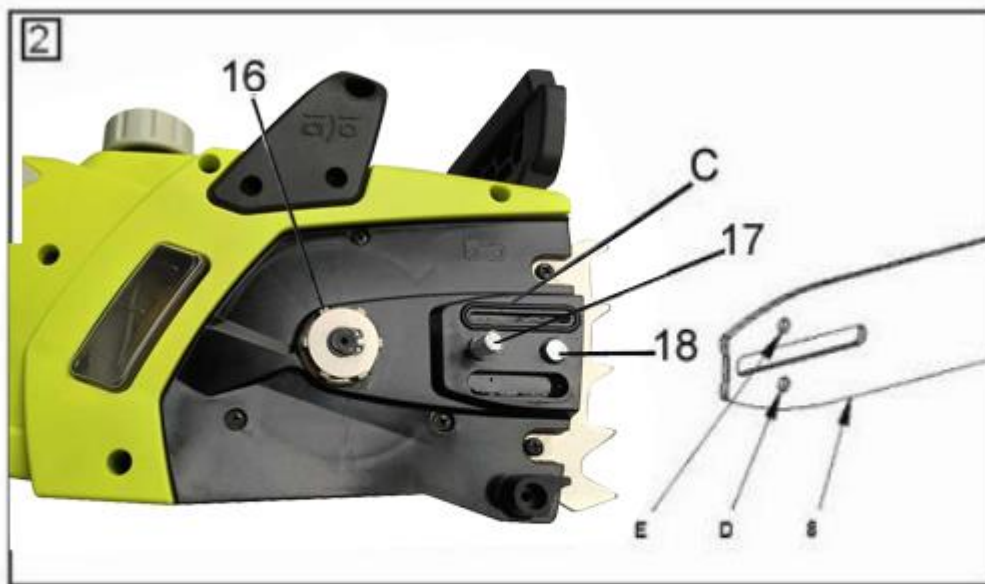
Típuszám	RECS 2440
Névleges feszültség (V / Hz)	230–240 (50)
Névleges teljesítmény (W)	2400
Láncvezető hossza (mm)	400
Láncsebesség (m/s)	15,5
Olajtartály úrtartalma (ml)	150
Láncfék idő (s)	0,12
Akusztiikus nyomásszint LpA dB(A)	88 dB(A), K = 3
Garantált akusztiikus teljesítményszint LwA dB(A)	108
Súlyozott effektív rezgésyorsulás a hátsó fogantyún (m/s <sup>2</sup> )	3,597, K = 1,5
Súlyozott effektív rezgésyorsulás az elülső fogantyún (m/s <sup>2</sup> )	3,707, K = 1,5
Védelmi osztály	II
Súly (kg)	4,5

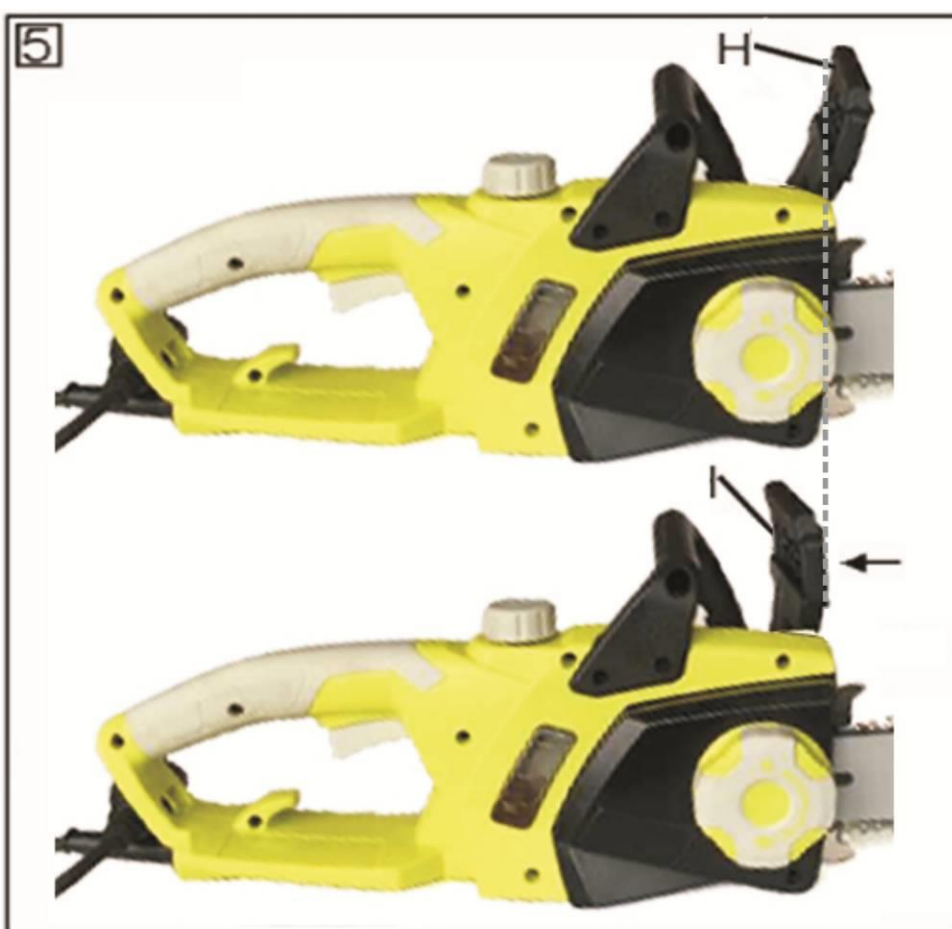
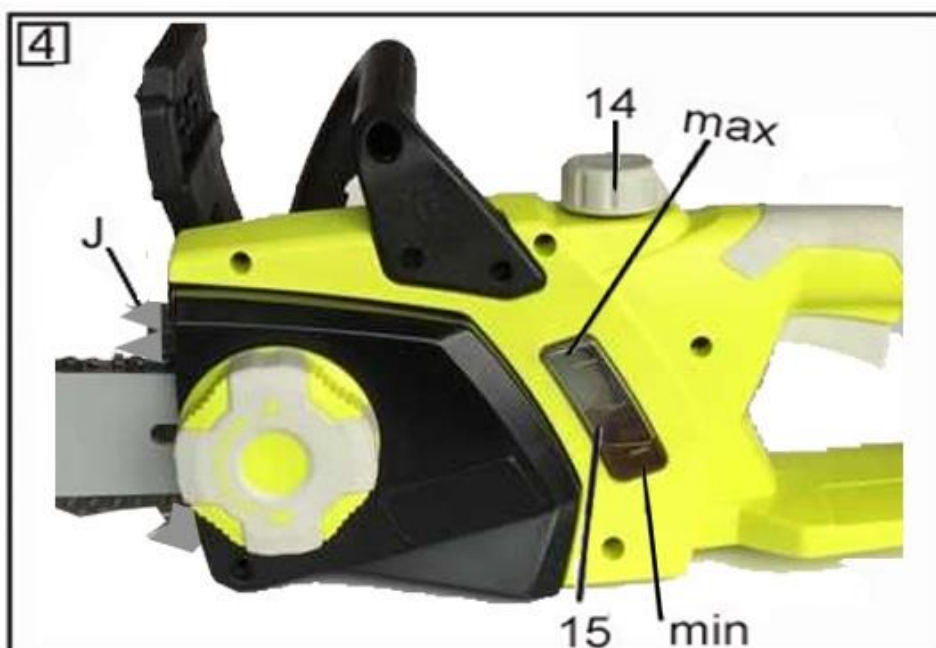
## Piktogram szemléltetés és magyarázat

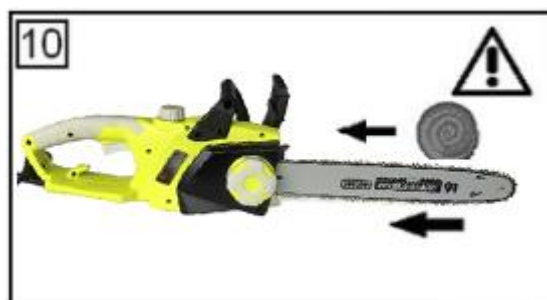
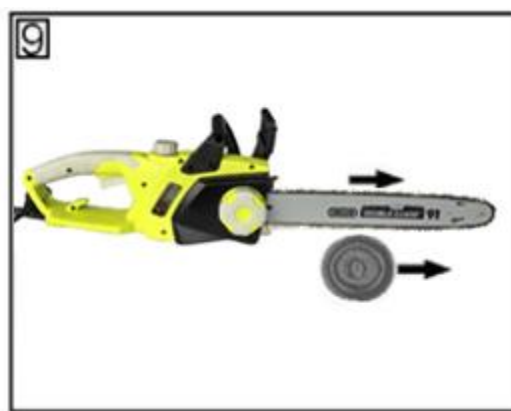
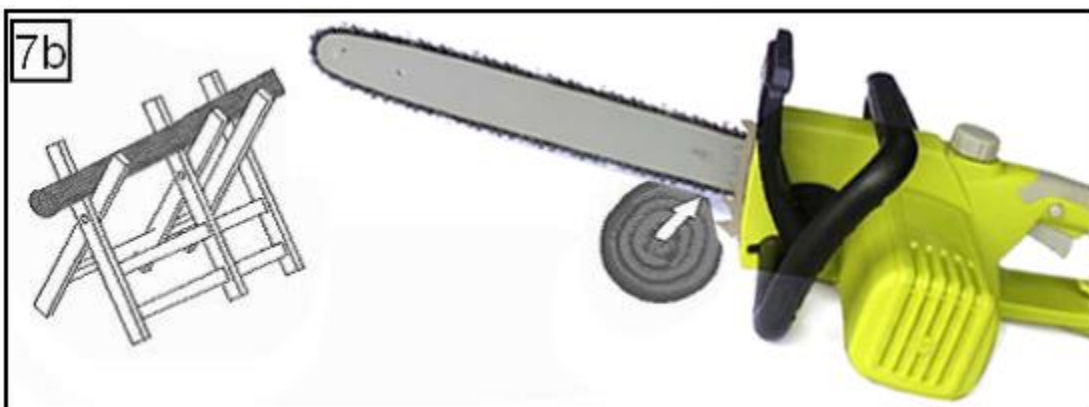
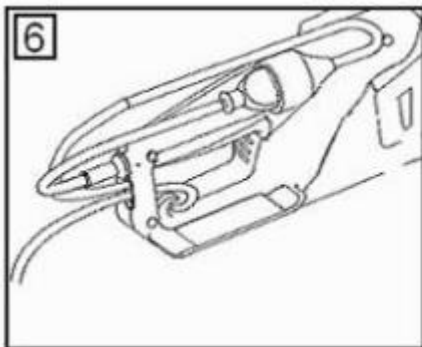


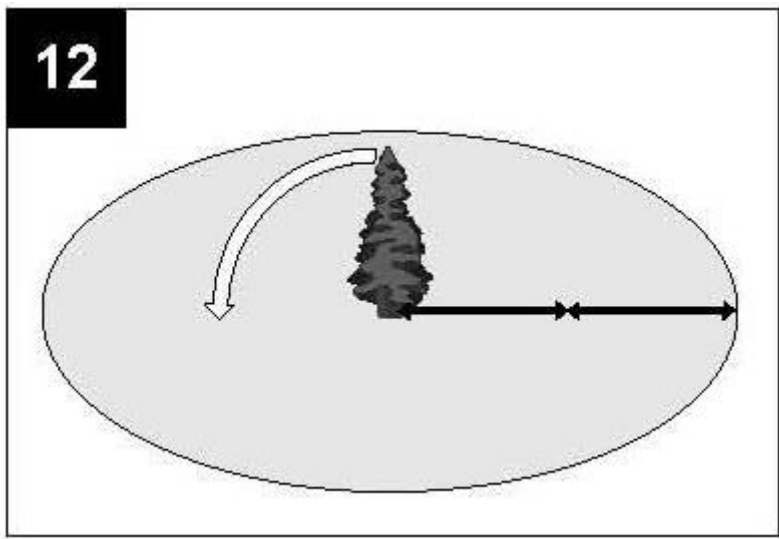
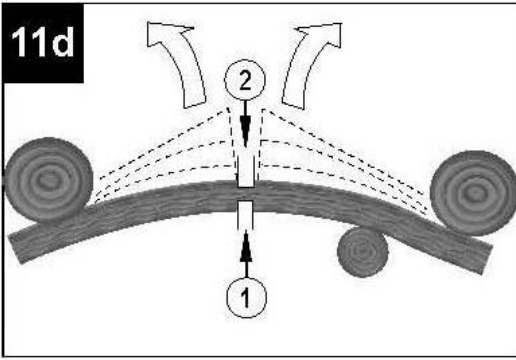
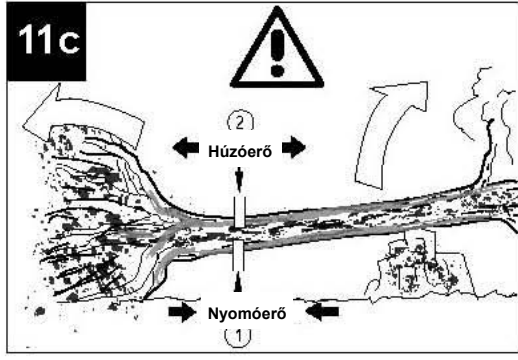
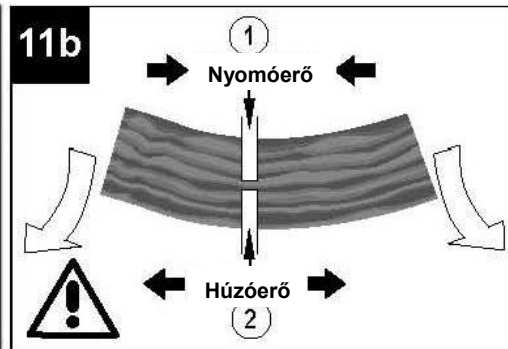
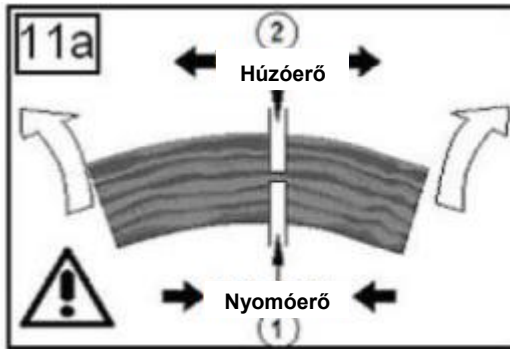
1. Figyelmeztetés!
2. Ha a tápkábel vagy a dugasz megsérül, azonnal húzza ki a dugaszt a konnektorból!
3. Nedvességtől védje a láncfűrész.
4. Olvassa el a kezelési kézikönyvet, és tartsa magát a figyelmeztetésekhez és biztonsági útmutatásokhoz!
5. Viseljen védősisakot, biztonsági szemüveget és hallásvédőt!
6. Mielőtt a láncfűrészben bármilyen munkát végezne, mindig húzza ki a dugaszát a konnektorból!
7. A gyermekeket és a közelben tartózkodókat mindig tartsa távol a munkaterülettől.

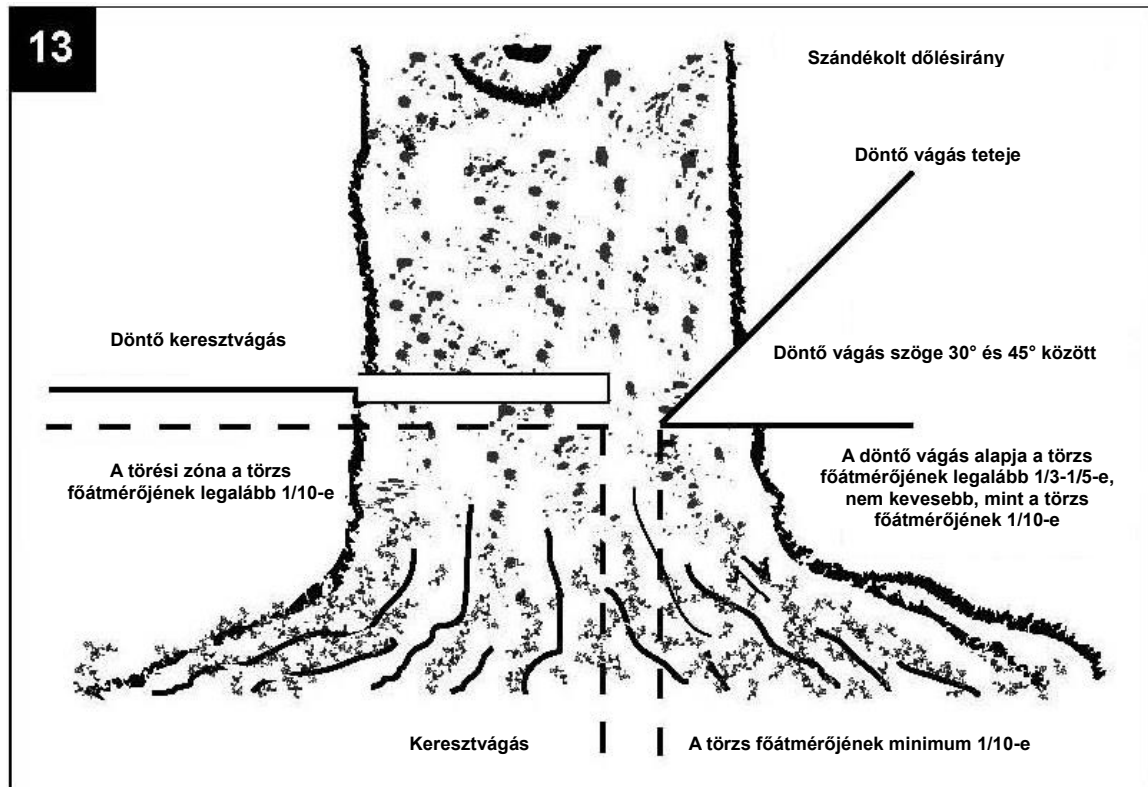












## 1. Leírás (ábra 1, 2)

1. Hátsó fogantyú
2. Elülső fogantyú
3. Elülső ujjvédő /láncfék
4. Fűrészlánc
5. SDS rendszer
6. Láncvezető burkolata
7. Láncvezető
8. Hátsó ujjvédő
9. Tápkábel
10. Ütközőkarom
11. Biztonsági retesz gombja
12. Kábelkampó
13. Üzemi kapcsoló
14. Olajtartály kupakja
15. Olajsztjelző
16. Lánckerék
17. Vezetőcsavar
18. Láncfeszítő csavar

## Biztonsági útmutató

A láncfűrész használatakor be kell tartani a biztonsági útmutatásokat. A saját és mások biztonsága érdekében kérjük, a láncfűrész használata előtt alaposan olvassa át ezt az útmutatót, és tartsa biztos helyen későbbi használatra. A láncfűrészrel csak fát vagy fából készült tárgyakat fűrészeljen. Bármilyen más célból csak saját felelősségére használhatja, és más célú használata veszélyes lehet. A gyártó nem vállal felelősséget a nem megfelelő vagy helytelen használatból származó károkért.

### Biztonsági útmutatások és balesetmegelőzés

A láncfűrész helytelen kezelésének elkerülése céljából kérjük, hogy a fűrész első használata előtt a biztonsági útmutatásokat teljes egészükben olvassa el. Személyes biztonsága szempontjából a láncfűrész kezelésére vonatkozó minden információ létfontosságú. Kérjen fel szakembert, hogy mutassa meg a láncfűrész használatát!

- Ellenőrizze, nincs-e sérülés a dugason vagy a kábelen, mielőtt a konnektorra dugaszolja. Ha sérülést talál, szakemberrel azonnal javíttassa meg.
- Soha ne használjon sérült kábelt, csatlakozót, dugaszt, vagy a követelményeknek meg nem felelő tápkábelt. Ha a kábel sérült vagy vágás nyoma van rajta, azonnal húzza ki a dugaszt.
- A láncfék kioldása előtt kapcsolja ki a láncfűrész.

- Amikor a láncfűrészrel dolgozik, mindig viseljen biztonsági szemüveget és védőszemüveget.
- Sérülés elkerülése érdekében testhez simuló öltözetet és biztonsági lábbelit viseljen.
- Halláskárosodás elkerülése végett viseljen hallásvédőt; napellenzős sisak viselése különösen előnyös.
- Amikor a láncfűrészrel dolgozik, ügyeljen arra, hogy biztosan álljon a lábán.
- Tartsa rendben a munkaterületét.
- Áramütés elkerülése érdekében ne érjen földelt részekhez.
- Mielőtt a láncfűrészre bármilyen munkát végezne, húzza ki a dugaszát a konnektorból.
- Csak akkor dugaszolja rá a konnektorra, amikor a láncfűrész ki van kapcsolva.
- Egyszerre csak egy személy használhatja a láncfűrész. Mindenki másnak a láncfűrész mozgási körzetén kívül kell maradnia. Különösen a gyermekeket és házikedvenc állatokat mindig jó távol kell tartani.
- Beindításkor a fűrész nem érhet hozzá semmihez.
- Mindkét kezével erősen markolja a láncfűrész, amikor dolgozik vele.
- Gyermekek és túl fiatalok nem kezelhetik a láncfűrész. A fenti tilalom alóli egyetlen kivételt jelentik azok a legalább 16 éves fiatalok, akik szakmai képzésük részeként a láncfűrész felügyelet mellett használhatják. A láncfűrész csak olyan személynek adja kölcsön, aki ismeri ezt a típust, és tudja, hogyan kell kezelni. Mindig nézze át a láncfűrészhez mellékelt kezelési útmutatót.
- Gondoskodjon arról, hogy a láncfűrész olyan helyen tárolják, ahol gyermekek nem férhetnek hozzá.
- A fűrész csak olyan személyek kezelhetik, akik jó egészséggel, azaz jó fizikai állapotban vannak. Ha kezd elfáradni, tartson szünetet. Alkoholfogyasztás után nem szabad használni a láncfűrész.
- Esőtől és rossz időtől mindig óvja a láncfűrész. Gondoskodjon a munkaterület elegendő megvilágításáról. Gyúlékony folyadék vagy gáz közelében ne használjon elektromos szerszámot.
- Ha egy ideig nem használják a láncfűrész, úgy kell féltetni, hogy senkit ne veszélyeztessen.
- Vágás és a fűrész indítása előtt mindig állítsa be az ütközőkarmot.
- Csak akkor vegye ki a láncfűrész a fából, amikor a fűrészlánc még jár. Ha ütközőkarom nélkül fűrész, előreeshet.
- Létrára, fára mászva és egyéb instabil helyeken soha ne használja a láncfűrész. Ne fűrészljen félkézrel.
- A tápkábelnek mindig a fűrész kezelője mögött kell lennie.
- A tápkábelt mindig a fűrész hátuljától távolra kell elvezetni.
- Csak eredeti tartozékokat használjon fel.
- **A szabadban használt láncfűrész egy földelési szivárgóáram érzékelős megszakítóra kell csatlakoztatni.**
- Ne terhelje túl az elektromos szerszámot. Saját teljesítmény-kategóriájában működik a legjobban és a legbiztonságosabban.
- Mindig a megfelelő elektromos szerszámot használja. Nagy teljesítményt igénylő munkákhoz ne használjon kis teljesítményű láncfűrész.
- A kábelt csak a rendeltetésének megfelelő célra használja fel. Soha ne hordozza az elektromos szerszámot a kábelénél fogva. Ne a kábelnél fogva húzza ki a dugaszt a konnektorból. Hőtől, olajtól és éles peremektől védje a kábelt.
- Kültéri hosszabbító kábelek  
Csak kültéri használatra engedélyezett és ennek megfelelő címkével jelölt hosszabbító kábelt használjon.
- Fűrészáru és vékony ágak vágásánál használjon erős támasztékot (fűrészbak, 7b ábra). Ne rakja halomba a fűrészelni kívánt faanyagot, ne kérjen fel más személyt, hogy tartsa, és a lábával se tartsa.
- A farönköket rögzíteni kell a helyükön.
- Lejtős-emelkedős terepen mindig az emelkedő irányában állva dolgozzon.
- Keresztvágásnál mindig állítsa az ütközőkarmot a fűrészelni kívánt farönkhöz (7b ábra).
- Keresztvágás előtt mindig állítsa be az ütközőkarmot. Csak ezután kapcsolja be a fűrész és kezdje fűrészelni a fát. Húzza a láncfűrész a hátuljánál felfelé, és az elülső fogantyúval irányítsa. Az ütközőkarmot használja emelőpontként. Ahhoz, hogy további vágáshoz kedvező pozíciót foglalhasson el, szakítsa meg a fűrészelést, és nyomja meg enyhén az elülső fogantyút. Húzza kissé hátra a fűrész, helyezze az ütközőkarmot lejjebb a vágás mentén, és húzza felfelé a hátulsó fogantyút (7a ábra).
- Csak akkor húzza ki a láncfűrész a fából, amikor a fűrészlánc még jár.
- Ha több vágást végez, közöttük kapcsolja ki a láncfűrész.
- Szűrővágást és vízszintes vágást csak szakember végezhet (nagy a visszarúgás veszélye, lásd a 8. ábrán).
- Vízszintes vágáshoz a lehető legkisebb szögbe helyezkedjen. Ez rendkívüli óvatosságot kíván, mert az ütközőkarom ilyenkor nem használható.
- Ha a lánc a felső oldalával történő fűrészelés közben elakad, a kezelő felé lökődhet. Ezért, amikor csak lehet, az alsó oldalával kell fűrészelni, mivel akkor a láncfűrész a kezelőtől távolodó irányban, a fűrészelt fa felé lökődik el (9. és 10. ábra).
- Hasított fa vágásánál különösen legyen figyelmes. A lefűrészelt fadarabok bármely irányban elrepülhetnek **(sérülésveszély!)**
- Ne használja a láncfűrész hasonló tárgyak eltávolításához.
- Gallyazásnál a láncfűrész a törzshöz kell támasztani, amikor csak lehetséges. Ne vágjon a láncvezető hegyével **(visszarúgás veszélye, lásd a 8. ábrát).**
- Leveles ágak vágását képzett személynek kell végeznie! **Sérülésveszély!**
- A fészülő ágakra különösen figyeljen. Szabadon lógó ágakat ne alulról fűrészljen.
- Gallyazáskor soha ne álljon a fatörzsön.
- A láncfűrész nem használható erdei munkákhoz, pl. fadöntéshez vagy gallyazáshoz erdőben. Ennek oka, hogy a fűrész kezelőjét a kábelcsatlakozások gátolják a szabad mozgásában, és ezért nem garantált a biztonsága!
- Mindig a kidöntendő fa oldalához álljon.
- Amikor fadöntés közben hátrafelé lép, ügyeljen a leeső ágakra.



- Lejtős terepen a fűrész kezelőjének a törzs vagy a fekvő fa felső vagy bal vagy jobb oldalához kell állnia, soha nem az alsó oldalához.
- Ügyeljen az Ön felé gördülő farönkökre. **Visszarúgás!**
- A fűrész valószínűleg vissza fog rúgni, ha a láncvezető (különösen a felső negyedének) hegye véletlenül fához vagy más szilárd tárgyhoz ér. A fűrész ilyenkor irányítatlanul mozog, és teljes erővel a kezelő felé lökődik (sérülésveszély!).

#### **A visszarúgás megelőzése végett kérjük, tartsa be a biztonsági útmutatásokat:**

- Soha ne kezdjen vágást a láncvezető hegyével!
- Soha ne vágjon a láncvezető hegyével! Legyen óvatos, amikor folytatja a vágást, amelyen már dolgozik!
- A vágást mindig járó láncfűrészszel kezdje!
- Gondoskodjon arról, hogy a láncfűrész mindig jól meg legyen élezve.
- Soha ne vágjon át egyszerre több ágat! Gallyazásnál ügyeljen arra, hogy ne érjen más ágakhoz.
- Keresztvágásnál figyeljen az egymáshoz nagyon közel álló fatörzsekre. Ha lehetséges, használjon fűrészbakot.

#### **A láncfűrész szállítása**

Szállítás előtt mindig húzza ki a fűrész dugaszát a konnektorból, és csúsztassa a lánc védőburkolatát a sín és a lánc fölé. Ha a láncfűrészszel több vágást szeretne végezni, a vágások közben kapcsolja ki a fűrész.

#### **Kezdés előtt**

A tápáram feszültsége és erőssége meg kell hogy feleljen a fűrész adattábláján megadott értékeknek. A munka kezdése előtt mindig győződjön meg arról, hogy a láncfűrész megfelelően működik, és biztonságosan kezelhető. Arról is bizonyosodjon meg, hogy a lánc kenése rendszeresen működik, és az olajsztintjelző jó üzemképes állapotban van (lásd a 4. ábrát). Amikor az olajsztint az alsó jelzéstől kb. 5 mm-re van, fel kell tölteni olajjal a fűrész. Amikor az olajsztint ezen jelölés felett van, nyugodtan dolgozhat a fűrészszel. Kapcsolja be a láncfűrészszel, és tartsa a talaj felett. Vigyázzon, hogy a láncfűrész ne érjen a talajhoz. Biztonsági okból legjobb legalább 20 cm távolságot tartani. Ha növekvő olajnyomokat lát, a lánc kenőrendszere megfelelően működik. Ha egyáltalán nincs olajnyom, próbálja kitisztítani az olaj kimenőnyílását (2. ábra, C), a felső láncfeszítő furatát (E) és az olajvezetékét, vagy forduljon az ügyfélszolgálatához. (Mindenképpen olvassa el a „Láncolaj betöltése” és a „Lánc kenése” című részben ezt a témát). Ellenőrizze a lánc feszességét és feszítse újra, ha szükséges (a „Fűrészlánc feszítése” című részben olvashatja). Győződjön meg arról, hogy a láncfék helyesen működik (a „Láncfék kioldása” című részben olvashatja).

#### **A láncvezető és a fűrészlánc felszerelése (1., 2., 3. ábra)**

##### **A láncfűrész dugaszát ki kell húzni a konnektorból.**

**Fontos: Az elülső ujjvédőnek (2) mindig felső (függőleges) helyzetben kell lennie (5. ábra).**

A láncvezető és a fűrészlánc külön-külön van csomagolva. Az összeszereléshez először csavarja ki a rögzítőanyát (6), majd vegye le a láncvezető burkolatát (6). A láncfeszítő csavarnak (18) a láncvezető közepén kell lennie. Szükség esetén állítsa a láncfeszítő csavart a másik csavarral (16). Amikor szereli, feszíti vagy ellenőrzi a láncot, az éles vágóélek miatti sérülés elkerülése végett mindig viseljen kesztyűt. **Mielőtt a láncvezetőt a fűrészláncsal összeszereli, ellenőrizze a fogak vágási irányát!** A lánc mozgásirányát nyíl jelöli a burkolaton (6) (3. ábra, G). A vágási irány megállapításához szükséges lehet a fűrészláncot (4) átfordítani. Tartsa a láncvezetőt (8) függőlegesen, a hegye felfelé mutasson, és tegye a fűrészláncra (4) a láncvezető hegyénél kezdve. **Ezután szerelje össze a láncvezetőt a fűrészláncsal az alábbi módon:** Helyezze a láncvezetőt a fűrészláncsal a vezetőcsavarra (17) és a láncfeszítő csavarra (18). Helyezze a fűrészláncot a lánckerék (16) köré, és ellenőrizze, helyesen van-e feltéve (1. ábra, A). Tegye a felső részére a burkolatot (6), és húzza meg finoman a rögzítőanyát (5) a mellékelt csavarkulccsal. A fűrészláncot most helyesen meg kell feszíteni.

#### **Fűrészlánc feszítése**

**Mielőtt a láncfűrészben bármilyen munkát végezne, mindig húzza ki a dugaszát a konnektorból!**

**Viseljen védőkesztyűt!**

Ügyeljen arra, hogy a fűrészlánc (4) a láncvezető (7) vezetőbarázdáján belül legyen (1 a ábra)!

Kapcsolja láncfeszítő gomb (16) óramutató járásával megegyező irányba a lánc feszes-e. Amikor a csavar meghúzásával (18) meg kell mozgatni a vezető sáv felfelé. Ellenőrizze ismét a lánc feszességét (3. ábra). Ne feszítse túl a láncot. Amikor hideg a lánc, a láncvezető közepénél kb. 5 mm-re megemelhetőnek kell lennie. Húzza meg biztonságosan a rögzítőanyát (6).

Amikor meleg a lánc, akkor távol és lazul, fennáll annak veszélye, hogy leugrik a sínről. Szükség esetén feszítse meg ismét. Ha a fűrészláncot melegen újrafeszítették, a fűrészelés befejezése után ismét meg kell lazítani. Más különben a lánc hűlésekor fellépő zsugorító erő miatt lehülés után túl feszes lesz. Az új láncot be kell jártni, ennek ideje kb. 5 perc. Ebben a fázisban nagyon fontos a lánc kenése. Bejáratás után ellenőrizze a lánc feszességét, és szükség esetén feszítse újra.

## Láncolaj betöltése (4. ábra)

Mielőtt kinyitná az olajtartály kupakját (21), tisztítsa meg, hogy ne kerülhessen piszok a tartályba. Fűrészelés közben ellenőrizze az olajsztintjelzőn (15), hogy mennyi olaj van a tartályban. Szorosan zárja az olajtartály kupakját, és törölje fel mellőle a kiömlött olajat.

## Hosszabbító kábel biztosítása (6. ábra)

Csak kültéri használatra alkalmas hosszabbító kábelt használjon. A kábel keresztmetszete (a hosszabbító kábel maximális hossza: 75 m) legalább 1,5 mm<sup>2</sup>. A kábelt illessze be a készülékház feszülésmentes kialakítású nyílásába. 30 métert meghaladó hosszabbító kábel használata csökkenti a láncfűrész teljesítményét.

## Lánc kenése

A túlzott kopás elkerülése végett a láncfűrész és láncvezető működés közben egyenletesen kenést igényel. A kenés automatikusan működik. Lánckenés nélkül soha ne dolgozzon a fűrészszel. Ha a lánc szárazon fut, az egész vágószerkezet hamar súlyos károsodást szenved. Ezért fontos a fűrész minden használatánál ellenőrizni a lánckenést és az olajsztintjelzőt (4. ábra).

Ha az olajsztint a „Min” jelölés alá süllyed, soha ne használja a fűrészszel.

- Min.: Amikor csak kb. 5 mm olaj látható az olajsztintjelző (15) alsó pereménél, fel kell tölteni a tartályt olajjal.
- Max.: Addig töltsön bele olajat, amíg meg nem telik az ablak.

## Az automatikus kenés ellenőrzése

A munka kezdése előtt ellenőrizze a lánc automatikus kenését és az olajsztintjelzőt. Kapcsolja be a láncfűrészszel, és tartsa a talaj felett. Vigyázzon, hogy a láncfűrész ne érjen a talajhoz. Biztonsági okból legjobb legalább 20 cm távolságot tartani. Ha növekvő olajnyomokat lát, a lánc kenőrendszere megfelelően működik. Ha egyáltalán nincs olajnyom, próbálja kitisztítani az olaj kimenőnyílását (2. ábra, C), a felső láncfeszítő furatot (E) és az olajvezetőket, vagy forduljon az ügyfélszolgálathoz.

## Lánckenő anyagok

A láncfűrész és a láncvezető élettartama nagy mértékben függ a felhasznált kenőanyag minőségétől. Fáradtolajat nem szabad használni! Csak környezetbarát lánckenő olajat használjon. A kenőolajat csak az előírásoknak megfelelő tartályban tárolja.

## Láncvezető

A láncvezető (7) az orr-részénél és az alján különösen nagy kopásnak és elhasználódásnak van kitéve. Az egyoldalú kopás és elhasználódás elkerülése érdekében a lánc minden élezése alkalmával fordítsa át a láncvezetőt.

## Lánckerék

A lánckerék (16) különösen erős kopásnak és elhasználódásnak van kitéve. Ha a fogakon mély kopásnyomokat észlel, ki kell cserélni a lánckereket. A kopott lánckerék megrövidíti a fűrészlánc élettartamát. A lánckereket szakforgalmazóval vagy ügyfélszolgálatunkkal cseréltesse ki.

## Láncvédő

A láncvédőt a láncra és a bajonettre kell kapcsolni a fűrészelés befejezése után vagy a láncfűrész szállítása előtt.

## Láncfék

Visszarúgás esetén a láncféket (3) az elülső ujjvédő hozza működésbe. Az elülső ujjvédőt a kézfej előre felé nyomja, amitől a láncfék 0,15 másodpercen belül leállítja a láncfűrészszel, azaz a motort (5. ábra, I).

## A láncfék kioldása (5. ábra)

A láncféket ki kell oldani, hogy a láncfűrészszel tovább is használhassa. Először kapcsolja ki a láncfűrészszel. Ezután nyomja az elülső ujjvédőt (3) hátrafelé függőleges helyzetbe, amíg nem rögzítődik a helyén (5. ábra, H). A láncfék most már teljesen működésre kész.

## Fűrészlánc élezése

Szakforgalmazóval gyorsan és pontosan éleztetheti a láncot, be is szerezhet tőle láncélező felszerelést, hogy ön maga végezhesse a lánc élezését. Kérjük, kövesse a megfelelő kezelési útmutatásokat.

Vigyázzon a szerszámaira. Tartsa őket élesen és tisztán, hogy jól és biztonságosan dolgozhasson velük. Tartsa be a karbantartási előírásokat és a szerszámcsereére vonatkozó útmutatásokat.

## A láncfűrész beindítása

**Mindig viseljen biztonsági szemüveget, hallásvédőt, védőkesztyűt és erős igénybevételre készült munkaruhát!**

A fűrész csak kültéri használatra készült, az előírt szigeteléssel és csatlakozásokkal ellátott hosszabbító kábellel (jóváhagyott gumiborítású kábelek) használja, amelybe beleillik a láncfűrész dugasza. A láncfűrész kétkézes biztonsági kapcsolóval is fel van szerelve. A láncfűrész csak akkor működik, amikor egyik kezével tartja az elülső fogantyút (2), a másik kezével pedig a hátsó fogantyún (1) lévő kapcsolót működteti.

Ha a láncfűrész nem indul be, az elülső ujjvédőnél (3) ki kell oldani a láncféket. Mindenképpen olvassa el a „Láncfék” és a „Láncfék kioldása” című részeket.

**Bekapcsolás után a láncfűrész azonnal nagy fordulatszámon fog járni.**

**Kikapcsolás:** Engedje el akár a hátsó fogantyún elhelyezett üzemi kapcsolót (13), akár a hátsó fogantyún elhelyezett másik kapcsolót (2).

Az üzemi kapcsoló elengedése 1 másodpercen belül leállítja a láncfűrész, és erős szikrázást eredményez. A láncfűrész helyes kezelése szempontjából ez normális és biztonságos.

**Amit mindig meg kell tennie, miután dolgozott a láncfűrészrel:** Tisztítsa meg a fűrészláncot és a láncvezetőt, majd tegye vissza a láncvédőt.

### A láncfűrész védelme

**Esőben és nedves körülmények között soha ne használja.**

**Ha megsérült a hosszabbító kábel, azonnal húzza ki a dugaszt a konnektorból. Sérült kábellel soha ne dolgozzon.**

Ellenőrizze, nincs-e sérülés a láncfűrészen. A szerszám újabb használata előtt ellenőrizze a biztonsági eszközöket, vagy azt, hogy van-e rajta könnyebben sérült alkatrész, hogy megbizonyosodjon arról, hogy azok jó állapotban vannak. Győződjön meg arról, hogy a mozgó alkatrészek helyesen működnek. Helyesen kell minden alkatrészt beszerezni, és azok meg kell hogy feleljenek a láncfűrész helyes működését biztosító feltételeknek. A sérült biztonsági eszközöket és alkatrészeket azonnal kellően meg kell javíttatni vagy ki kell cseréltetni egyik ügyfélszolgálati műhellyel, kivéve, ha ez a kezelés útmutató másképpen rendelkezik.

### Gyakorlati megjegyzések a munkához

**Visszarúgás** (8. ábra)

**Balesetet kerülhet el azzal, hogy nem a láncvezető hegyével fűrész, mivel attól hirtelen felfelé ugorhat a fűrész.**

**Amikor a fűrészrel dolgozik, mindig használja a teljes biztonsági felszerelést és védőruházatot.**

A visszarúgás a láncvezető felfelé és/vagy hátrafelé irányuló hirtelen elmozdulása, amely akkor történik, ha a láncvezető hegye akadálynak ütközik.

Ügyeljen arra, hogy a munkadarab biztonságosan rögzítve legyen. Leszorítókkal akadályozza meg a munkadarab elcsúszását. Ezzel meg is könnyíti a láncfűrész kétkézes működtetését.

Visszarúgás hatására a fűrész irányíthatatlanul működik, de ugyanezt okozhatja laza vagy életlen lánc is. Rosszul megélezett lánc növeli a visszarúgás veszélyét. Vállmagasság felett soha ne fűrészljen.

## Tanácsok láncfűrész használatához

### Faanyag szétfűrészélése (7a, 7b ábra)

Faanyag szétfűrészelésénél tartsa be a következő biztonsági előírásokat: Győződjön meg arról, hogy a fűrészre kerülő faanyag nem tud elcsúszni a helyéről. A rövidebb fadarabokat fűrészelés előtt rögzítse. Csak fát vagy fából készült tárgyakat fűrészljen. Fűrészelés közben vigyázzon arra, hogy a fűrész ne érjen kövekhez vagy szegekhez, mert azok elrepülhetnek, és károsodhat a láncfűrész. Ne érjen a láncfűrészrel drótkerítéshez vagy a talajhoz. Gallyazásnál a láncfűrész a lehető legmesszebbre támassza meg, és ne fűrészljen a láncvezető hegyével. Ügyeljen az akadályokra, mint pl. tuskók, gyökerek, árkok és buckák, mert ezekben eleshet.

### Ne feledje:

A láncfűrésznek járnia kell, mielőtt a fához ér.

**Bekapcsolás:** Nyomja a biztonsági reteszt (2) és az üzemi kapcsolót (13). A legelső karmot (4. ábra, J) tegye a fűrészre kerülő fára. Emelje meg a láncfűrész a hátsó fogantyújánál (2), és fűrészlje a fát. Kissé húzza hátra a láncfűrész, és helyezze lejjebb a karmot. Hasított fa fűrészelésénél legyen óvatos, mert leválhatnak róla fadarabok.

### Feszülés alatti fatörzs

**11a ábra: A felső oldala van feszülés alatt**

**Veszély: A fa felfelé fog elmozdulni!**

**11b ábra: A fatörzs alsó oldala van feszülés alatt**

**Veszély: A fa lefelé fog elmozdulni!**

**11c ábra: Vastag fatörzs és erős feszülés**

**Veszély: A fa hirtelen és hatalmas erővel fog elmozdulni!**

**11d ábra: A fatörzs mindkét oldala feszülés alatt van**

**Veszély: A fa oldalirányban fog elmozdulni.**

## Fadöntés

Fadöntésnél tartsa be a következő biztonsági előírásokat, és a következő módon járjon el:

A láncfűrész csak olyan fák kidöntéséhez használható, amelyek átmérője kisebb, mint a láncvezető hossza. Ha beszorul a láncfűrész, faék segítségével szabadítsa ki.

### Ne feledje:

**Veszélyzóna:** A kidőlő fák más fákat is magukkal ránthatnak. A veszélyzóna ezért a kidöntött fa hosszának kétszereséig terjed. **(12. ábra)**

**A fadöntés veszélyes, gyakorlat kell hozzá. Ha Ön kezdő vagy tapasztalatlan, ne próbálja önmagától megtanulni, hanem vegyen igénybe professzionális oktatást. (13. ábra)**

### Dőlésirány:

- Először becsülje fel a fa dőlésirányát, figyelembe véve a fa koronájának súlypontját és a szél irányát. A láncfűrésznek járnia kell, mielőtt a fához ér. Kapcsolja be a láncfűrész. Fűrészellen egy alámetszést a fán a kidőlés irányában, majd készítsen egy vízszintes vágást (hátsó vágás) az alámetszéssel átellenes oldalon.
- Készítse el az alámetszést: Ez a fának irányt és irányítást fog adni.
- Ellenőrizze a dőlésirányt: Ha korigálnia kell az alámetszést, mindig a teljes szélessége felett vágjon újra.
- Kiáltson most: „Dől a fa!”
- Csak most készítse el a hátsó vágást, amelynek magasabban kell lennie, mint az alámetszés talpa. Időben helyezzen bele ékeket.
- Hagyja a hidat a helyén, mert az zsanérként fog működni. Ha átvágja a hidat, a fa véletlenül fog kidőlni.
- **Úgy döntse ki a fát, hogy éket rak a hátsó vágásba, és nem vágja át.**

Amikor a fa kidől, lépjen hátra, és figyelje a fa koronáját.

Várjon, amíg a korona abbahagyja a lengést. Összeakadt ágak alatt ne dolgozzon tovább.

### Ne döntse ki a fát:

- Ha nem látja át pontosan a veszélyzónát pl. köd, eső, hófúvás vagy szürkület miatt.
- Ha szél vagy szélrohamok miatt a kidőlés irányát nem lehet megbízhatóan felbecsülni. A fadöntés lejtős-emelkedős terepen, tükörképen vagy harmatos talajon csak akkor végezhető biztonságosan, ha szilárdan meg tudja vetni a lábát.

Kikapcsolás: Húzza ki a fűrész dugaszát a konnektorból.

A fa kidöntése végett éket kell helyezni a hátsó vágásba. Amikor a hátsó vágás elkészítése után hátrál, ügyeljen a lehulló ágakra.

## Karbantartás és tisztítás

### Mielőtt a láncfűrészen bármilyen munkát végezne, mindig húzza ki a dugaszát a konnektorból!

Mindig tartsa a motorház szellőzőnyílásait tisztán és eltömődéstől mentesen. Csak az ebben a kezelési útmutatóban leírt karbantartási munkát végezheti el. Minden más karbantartási munkát ügyfélszolgálatunknak kell végeznie. Semmilyen módosítást ne végezzen a láncfűrészen, mert az veszélyeztetheti a biztonságát. Ha gondos gyártási és átvizsgálási eljárásaink ellenére is elromlana a láncfűrész, az egyik vevőszolgálati műhellyel javíttassa meg. Ha kérdése van, vagy alkatrészt rendel, mindig adja meg a láncfűrész típusát és az alkatrész kódját.

### Tárolás

**Biztonságos helyen tárolja a láncfűrész.** A használaton kívüli láncfűrész tiszta, sima és száraz helyen kell tárolni, ahol gyermekek nem férhetnek hozzá.

## Hibaelhárítás

Hiba	Oka	Elhárítása
Nem jár a motor	Nincs áram	Ellenőrizze a konnektort, a kábelt és a dugaszt.
		Sérült kábel: Javítsa meg az ügyfélszolgálattal. Tilos a kábelt szigetelőszalag nélkül javítani.
		A sérült kapcsolókat ügyfélszolgálati műhellyel ki kell cseréltetni.
	Láncfék	Lásd a „Láncfék” és a „Láncfék kioldása” című részben.
	Szénkefe lekopása brush	A szénkefe cseréjét bizza egy ügyfélszolgálati műhelyre
A lánc nem mozog	Láncfék	Ellenőrizze, és szükség esetén oldja ki a láncféket.
Gyenge vágóteljesítmény	Életlen lánc	Helytelenül felszerelt lánc
	Láncfeszesség	Élezze meg a láncot
	Ellenőrizze, helyesen van-e felszerelve a lánc	Ellenőrizze a lánc feszességét
Csak nehézkesen működik a fűrész	Láncfeszesség	Ellenőrizze a lánc feszességét
A lánc leugrik a lánckerékről		
Felforrósodik a lánc	Lánc kenése	Ellenőrizze az olajsíntet
		Kenje a láncot

## Környezetvédelem



Kiselejtezés

A terméken lévő jelzések szerint az elektromos és elektronikus termékek hulladékait külön kell összegyűjteni és szétválogatni (WEE irányelv). Ez annyit jelent, hogy a gép újrahasznosítását és szétszerelését a környezetre való negatív hatás elkerülése végett a 2002/96/EK európai irányelv követelményeinek megfelelően kell végezni.

A regionális vagy helyi hatóságoktól részletes tájékoztatást kaphat.

A helytelenül begyűjtött és szétválogatott elektronikus termékek a környezetre és az emberi egészségre fenyegetést jelenthetnek, mert ártalmas anyagokat tartalmaznak.