

EREDETI KEZELÉSI KÉZIKÖNYV

RES 2545

Elektromos kerti szecskázó



FIGYELMEZTETÉS: A készülék használata előtt figyelmesen olvassa el az egész használati útmutatót.



















Gyártó:

GARLAND distributor, s.r.o., Hradecká 1136, 50601 Jičín, Cseh Köztársaság

AZ IKONOK LEÍRÁSA

Az ikonok használatának az a célja, hogy felhívják a figyelmét a lehetséges veszélyekre. A biztonsági ikonokat és a hozzájuk tartozó magyarázatokat tökéletesen meg kell érteni. A bennük található figyelmeztetések nem akadályozzák meg a veszélyt, és nem helyettesítik a veszély megelőzését biztosító helyes cselekedeteket.

	<p>Ez az ikon, amely egy biztonsági szempontból fontos pontot jelez, figyelmeztetésre vagy veszélyre hívja fel a figyelmet. Ennek a figyelmeztetésnek a figyelmen kívül hagyása az Ön vagy más személy sérüléséhez vezethet. Ha csökkenteni szeretné sérülés, tűz vagy áramütés veszélyét, mindig kövesse a feltüntetett ajánlásokat.</p>
	<p>Olvassa el a használati útmutatót. Minden használat előtt tanulmányozza át ezen útmutató megfelelő részét.</p>
	<p>Ez a II. osztály ikon azt jelenti, hogy ez a termék megfelelően szigetelve van. Ezért a gép földelése felesleges.</p>
	<p>Megfelel a vonatkozó európai irányelveknek és utasításoknak.</p>
	<p>Használjon védőszemüveget és fülvédőt.</p>
	<p>Használjon védőkesztyűt.</p>
	<p>A gépet ne tegye ki esőnek.</p>
	<p>Akadályozza meg illetéktelen személyek hozzáférését. A kirepülő alkatrészek sérülést okozhatnak! Mindig tartson biztonságos távolságot. Ügyeljen a kicsapódó tárgyakra. A gép és a környezetében álló személyek között legalább 15 méteres távolságot kell tartani.</p>
	<p>Ha a tápkábel elszakadt vagy megsérült, azonnal húzza ki a csatlakozót a hálózathoz.</p>
	<p>Veszély – Forgó kések. Ha a gép megy, a kezét és a lábát tartsa az szecskázó nyílásain kívül.</p>

	Figyelmeztetés: Beállítás, tisztítás és karbantartás előtt, vagy ha a kábel összegabalyodott vagy megsérült, kapcsolja ki a gépet, és húzza ki a csatlakozót a hálózati aljzatból.
	Mielőtt a gép alkatrészeihez hozzányúl, várja meg, míg minden mozgó alkatrész teljesen megáll.
	VIGYÁZAT! Beállítás, tisztítás, szervizelés, karbantartás és javítás előtt, vagy ha a kábel összegabalyodott vagy megsérült, kapcsolja ki a gépet, és húzza ki a csatlakozót a hálózati aljzatból.
	Ne használja a gépet létrának.
	Mielőtt a gép alkatrészeihez hozzányúl, várja meg, míg minden mozgó alkatrész teljesen megáll.
	A szükségtelen eszközöket hasznosítsa újra, ne dobja a szemétkébe. Minden gépet és csomagolóanyagot szét kell válogatni, és le kell adni a regionális újrahasznosítási központban, ahol környezetkímélő módon kerülnek megsemmisítésre.

SZECSKÁZÓKRA / APRÍTÓGÉPEKRE VONATKOZÓ BIZTONSÁGI UTASÍTÁSOK

FONTOS

HASZNÁLAT ELŐTT FIGYELMESEN OLVASSA EL, TEGYE EL KÉSŐBBI HASZNÁLAT CÉLJÁBÓL

Gyermekek nem játszhatnak a készülékkel.

Ha a tápkábel sérült, a gyártóval, annak szerviztechnikusával vagy egy megfelelő képesítéssel rendelkező szakemberrel ki kell cseréltetni.

Biztonságos munkavégzés elektromos szecskázóval

1. Oktatás

- Gondosan olvassa el ezeket az utasításokat. Ismerkedjen meg a kezelőegységekkel és a gép helyes használatával.
- Soha ne engedje meg, hogy használják ezt a gépet gyermekek, csökkent fizikai, szellemi vagy mentális képességű személyek, olyan személyek, akiknek nincs meg a megfelelő tapasztalatuk és tudásuk, vagy olyan személyek, akik nem ismerik ezt az útmutatót. Helyi jogszabályok korlátozhatják a gép kezelőjének életkorát.
- Ne feledje, hogy a gép kezelője vagy felhasználója a felelős a más személyeket érő balesetekért vagy a tulajdonukban okozott károkért.

2. Előkészítés

- a) Használjon fülvédőt és védőszemüveget. Ezeket mindig viselje, ha ezzel a géppel dolgozik.
- b) A géppel végzett munka közben mindig stabil cipőt és hosszú nadrágot viseljen. Ne dolgozzon a készülékkel meztláb vagy nyitott szandálban. Ne viseljen túl laza öltözetet, vagy olyat, amelyikről zsinórok vagy más kiegészítők lógnak.
- c) A gépet a javasolt testtartásban, és csak stabil, sima felületen használja.
- d) Ne használja a gépet kövezett vagy kavicsos felületen, ahol kivágódó anyagok sérülést okozhatnak.
- e) Használat előtt mindig nézze át, stabilan rögzítve vannak-e az aprítóegységek, az aprítóegységek csavarjai és a többi csatlakozóelem, nem sérült-e a gép háza, és hogy a fedelek és rácsok a megszabott helyükön vannak-e. Az elhasznált vagy sérült részeket készletenként cserélje ki, hogy ne sérüljön az egyensúly. Cserélje ki a sérült vagy olvashatatlan címkéket.
- f) Használat előtt ellenőrizze a tápkábelt és a hosszabbítót, nem sérült-e. Ha munkavégzés közben megsérül a tápkábel, azonnal húzza ki a tápforrásból. **NE ÉRJEN HOZZÁ A TÁPKÁBELHEZ, AMÍG KI NEM HÚZTA A TÁPFORRÁSBÓL.** Ne használja a gépet, ha sérült vagy elhasználódott a tápkábel.
- g) Soha ne használja ezt a gépet, ha emberek, különösen gyermekek, vagy háziállatok vannak a közelben.

3. Használat

- a) A gép beindítása előtt győződjön meg róla, hogy a garat üres.
- b) Tartsa arcát és testét távol a gép töltőnyílásától.
- c) Vigyázzon, nehogy a keze vagy más testrésze a töltőnyílásba, kivezető nyílásba vagy a mozgó alkatrészek közelébe kerüljön.
- d) Mindig őrizze meg az egyensúlyát, és stabil helyzetben álljon. Ne akadályozza magát. Amikor anyagot tesz a készülékbe, soha ne álljon magasabban, mint a gép alapzata.
- e) A gép kezelésekor mindig kellő távolságban álljon a kimeneti nyílástól.
- f) Legyen nagyon óvatos, amikor anyagot tesz a gépbe, nehogy fémdarabok, kő, palack, konzervdoboz vagy más idegen tárgy kerüljön a gépbe.
- g) Ha az aprítómechanizmus idegen tárgyba ütközik, vagy a gép szokatlan hangot ad ki vagy remegni kezd, azonnal húzza ki a gépet a tápforrásból, és várja meg, míg leáll. Húzza ki a gépet a tápforrásból, és mielőtt újraindítaná, végezze el az alábbi lépéseket.
 - Ellenőrizze, hogy nem történt-e sérülés.
 - Cseréljen ki vagy javítson meg minden sérült alkatrészt.
 - Végezzen ellenőrzést, és húzza meg a kilazult alkatrészeket.
- h) Ne engedje, hogy a feldolgozott anyag felgyűljön a kimeneti nyílásnál. Ezzel akadályozza az anyag megfelelő elvezetését, ami visszarúgáshoz vezethet, vagy azzal járhat, hogy a gép a bemeneti nyíláson keresztül dobálja ki az anyagot.

- i) Ha a gép eldugul, mielőtt eltávolítja az anyagot, kapcsolja ki a gépet és húzza ki a tápkábel csatlakozóját a hálózati aljzatból.
- j) Soha ne dolgozzon ezzel a géppel, ha sérültek a védőburkolatok vagy a biztonsági berendezések, például megfelelően felrakott hulladékgyűjtő zsák nélkül, vagy ha a tápkábel sérült.
- k) Gondoskodjon róla, hogy a motort ne lepje el a feldolgozott anyag vagy egyéb felgyülemlett szennyeződés, nehogy a motor meghibásodjon vagy tűz üssön ki.
- l) Ne helyezze át a gépet, ha jár a motorja.
- m) Állítsa meg a gépet, és húzza ki a tápkábelt az elektromos hálózathoz. Győződjön meg róla, hogy minden mozgó alkatrész teljesen megállt-e:
 - Minden alkalommal, ha felügyelet nélkül hagyja a gépet.
 - A kimeneti nyílás tisztítása előtt.
 - Ellenőrzés, tisztítás, vagy a gépen végzett bármiféle munka előtt.
 - Idegen tárgynak ütközés után, hogy ellenőrizze, nem sérült-e meg a gép.
 - Ha a gép túlságosan remeg, azonnal ellenőrizze.
- n) Ne döntse meg a gépet működés közben.

4. Karbantartás és tárolás

- a) Ha a gépet szervizelés, ellenőrzés, eltárolás vagy tartozékcsere céljából megállította, állítsa le a motort, húzza ki a gépet a tápforrásból, és bizonyosodjon meg róla, hogy minden mozgó alkatrész teljesen megállt. Mielőtt bármiféle ellenőrzést vagy beállítást végez, várja meg, míg a készülék kihűl. Gondosan tartsa karban a gépet, és tartsa tisztán.
- b) A gépet száraz helyen, gyermekektől távol tárolja.
- c) Eltárolás előtt a gépet mindig hagyja kihűlni.
- d) Az aprítómechanizmus karbantartásakor vegye figyelembe, hogy az még akkor is mozoghat, ha a motor a burkolat blokkoló funkciója miatt kikapcsolt.
- e) Biztonsági okokból cserélje ki az elhasználódott vagy meghibásodott alkatrészeket. Csak eredeti pótalkatrészeket és tartozékokat használjon.
- f) Soha ne próbálja deaktiválni a burkolat blokkoló funkcióját.

Kiegészítő biztonsági utasítások zsákoló tartozékkal rendelkező gépekhez

- a) A zsák felhelyezése vagy levétele előtt mindig kapcsolja ki a gépet.

Javaslatok

- a) Ezt a gépet csak olyan tápáramkörhöz csatlakoztassa, amely max. 30 mA érzékenységgű áramvédővel (RCD) van védve.
- b) Ne használja ezt a gépet rossz időjárási viszonyok között, különösen, ha villám veszélye fenyeget.

- c) Soha ne értékelje túl az erejét, és mindig őrizze meg egyensúlyát. Mindig stabilan álljon; soha ne fusson, csak sétáljon.
- d) Ne érjen hozzá a veszélyes mozgó alkatrészekhez, amíg a gép nincs kihúzva a táphálózatból, és amíg a veszélyes alkatrészek teljesen meg nem állnak.
- e) Csak kültéri használatra jóváhagyott hosszabbító kábelt használjon, amely védett a ráfröccsenő víztől. A hosszabbító kábel vezetékének a keresztmetszete legalább 1,5 mm² legyen 25 m-nél rövidebb, és legalább 2,5 mm² 25 m-nél hosszabb kábel esetén. Használat előtt mindig tekerje le az egész kábelt a tárcsáról. A kábel állapotának ellenőrzése
- f) Ne csatlakoztasson sérült tápkábelt a tápforráshoz, és ne érjen hozzá a sérült tápkábelhez, amíg el nem távolította a tápforrásból, mert a sérült kábel miatt érintkezésbe kerülhet a feszültség alatt lévő részekkel.
- g) Tartsa a hosszabbító kábelt biztonságos távolságban a veszélyes mozgó alkatrészekről, hogy megakadályozza a sérülését, ami miatt érintkezésbe kerülhet a feszültség alatt lévő részekkel.

RENDELTETÉSSZERŰ HASZNÁLAT

Ez a kerti szecskázó a kerti hulladékok többségének aprítására szolgál, beleértve a megmetszett fák ágait, sövénymaradékokat, kis ágakat és más szerves kerti hulladékot. A felaprított hulladék kiváló komposztnak, vagy arra, hogy csökkentse a hulladék mennyiségét, és megkönnyítse a megsemmisítését.



Nem szabad a szecskázóba követ, üveget, fémet, csontot, műanyag- vagy textilhulladékot tenni.

Ne aprítson olyan gyökereket vagy növénydarabokat, amelyeken föld van, nehogy a kések túl hamar elhasználódjanak.

Minden olyan használat, amit ez az útmutató nem engedélyez egyértelműen, sérülést okozhat a gépben és kockázatot jelenthet a felhasználó számára.

A gép kizárólag házi használatra készült. Kereskedelmi vagy ipari célokra nem való. A gép kereskedelmi vagy ipari célokra történő használata esetén a jótállás érvényessége megszűnik.

MŰSZAKI ADATOK

Modell	RES 2545
Feszültség:	230-240 V ~ 50 Hz
Teljesítményfelvétel	2 500 W (P40)
Üresjárat fordulatszám:	4 200 min ⁻¹
Maximális munkaszélesség:	Ø 45 mm
Tömeg:	10,3 kg
Hangnyomásszint LpA:	95,5 dB (A), k = 3 dB (A)
Hangteljesítményszint LwA:	103,8 dB (A), k = 2,46 dB (A)
Garantált hangteljesítményszint LwA:	106 dB(A)
Osztályozás	II osztály
Védelmi szint	IPX4

A 2 500 W (P40) üzemelési ciklus magyarázata: folyamatos periodikus munkaciklus. 2 500 W (P40) folyamatos periodikus munkaciklus, mely a munkaciklus időtartamának jelzéséhez igazodik a

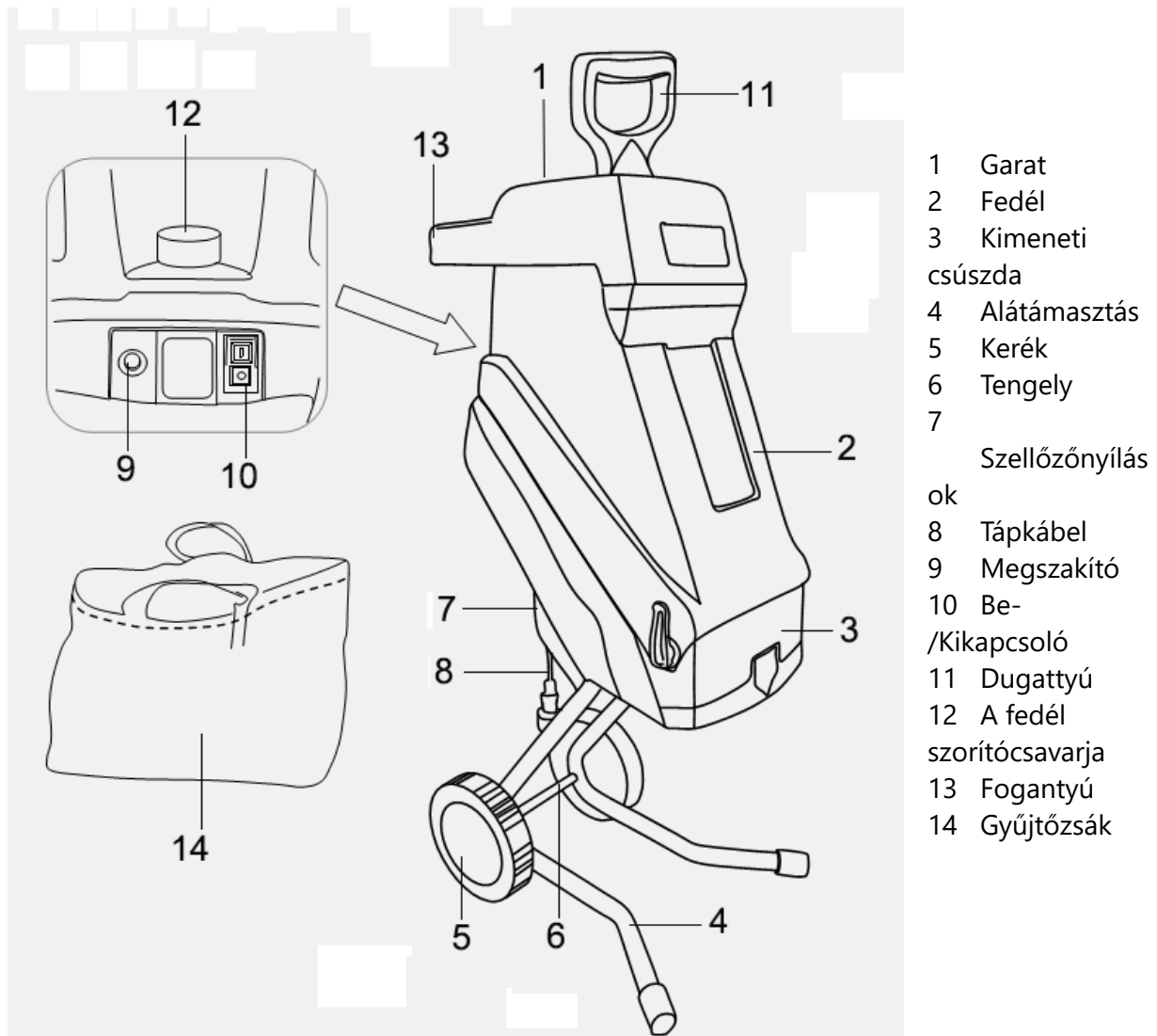
teljesítménycímkén feltüntetett adatok szerint. Ez azt jelenti, hogy a gépet folyamatosan lehet használni azonos üzemi ciklusok sorozatában, mégpedig úgy, hogy mindegyik ciklus során állandó terhelésen (2 500 W) történő üzemi ciklus (40 %) és üresben történő üzemi ciklus (60 %) váltakozik. Nincs tápellátásmentes és nyugalmi helyzetben töltött idő.

A zajértékek mérése az EN 50434:2014 szabványnak megfelelően történt

A zajszint feltüntetett értékei a kibocsátási szinteket jelentik, és nem feltétlenül a biztonságos üzemi szinteket. Létezik ugyan kapcsolat a kibocsátás és a kitérés szintjei között, ezek az értékek azonban nem használhatók annak megbízható meghatározására, hogy szükség van-e további intézkedésekre. A dolgozó tényleges kitérés szintjét befolyásolják a munkaterületre jellemző tényezők, a további zajforrások stb., például a gépek száma és az egyéb kapcsolódó folyamatok, vagy a zajnak való kitérés időtartama. A megengedett kitérés szint országonként is változhat. Ez az információ mindazonáltal lehetővé teszi, hogy a felhasználó jobban fel tudja mérni a veszélyeket és kockázatokat.

Használjon fülvédőt!

A FŐ ALKATRÉSZEK LISTÁJA



ÖSSZESZERELÉS

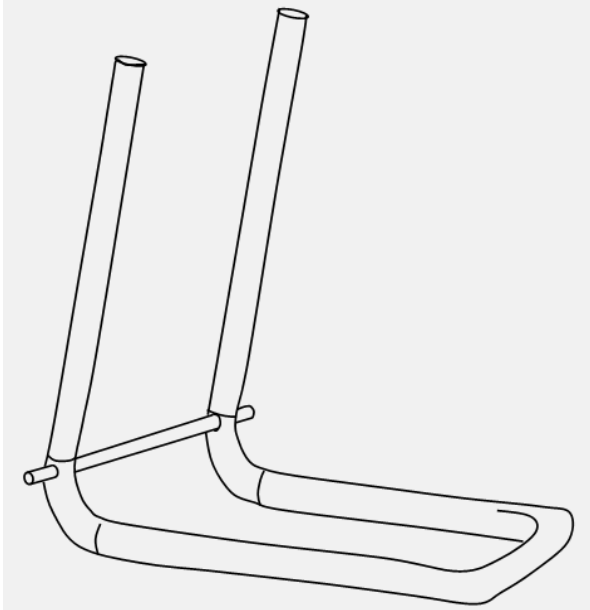
Vegye ki a gépet a csomagolásból. Ne csatlakoztassa a gépet a táphálózathoz, amíg össze nem állította.

Ugyanez vonatkozik minden beállításra.

Fordítsa a gépet a felső részére.

Csúsztassa be a tengelyt a támasztólábakon lévő előre fúrt nyílásokba (1. ábra).

Csúsztassa be a támasztólábakat a gépbe (2. ábra).

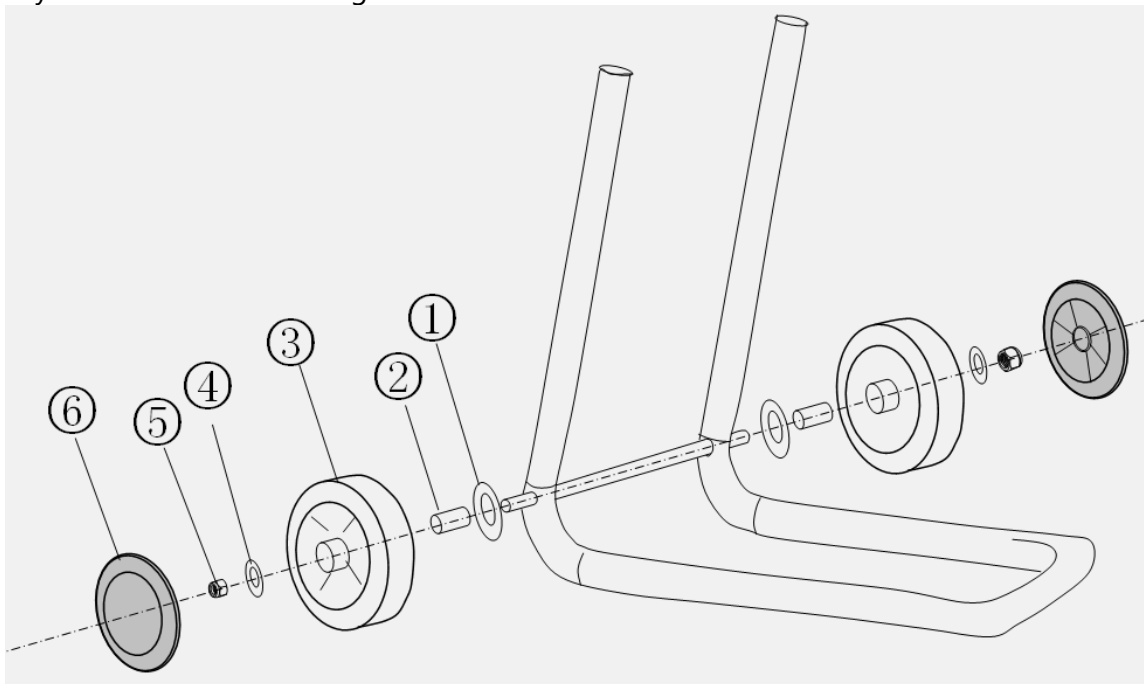


1. ábra



2. ábra

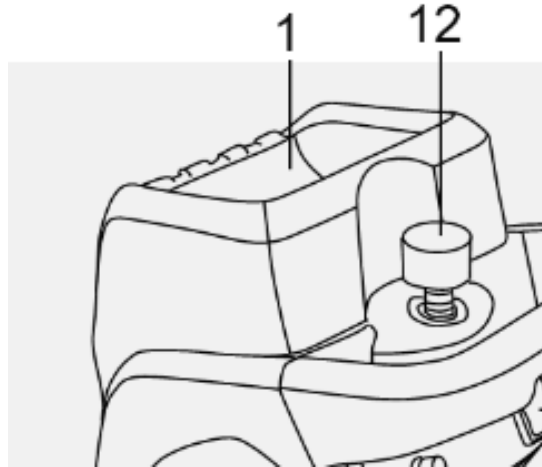
A 3. ábra utasításai szerint végezze el a kereket felszerelését, és győződjön meg róla, hogy az anya nincs-e túl erősen meghúzva.



3. ábra

- 1) Alátét
- 2) Tok
- 3) Kerék
- 4) Alátét
- 5) M8 anya
- 6) A kerék burkolata

Húzza meg a fedél szorítócsavarját (12) – 4. ábra. Ez a gép biztonsági kapcsolóval rendelkezik. Bizonyosodjon meg róla, hogy a csavar megfelelően meg van-e húzva, vagy nem aktiválódik a motor.



4. ábra

MEGJEGYZÉS: A gép garat (1) – 4. ábra nélküli használata veszélyes.

HASZNÁLAT

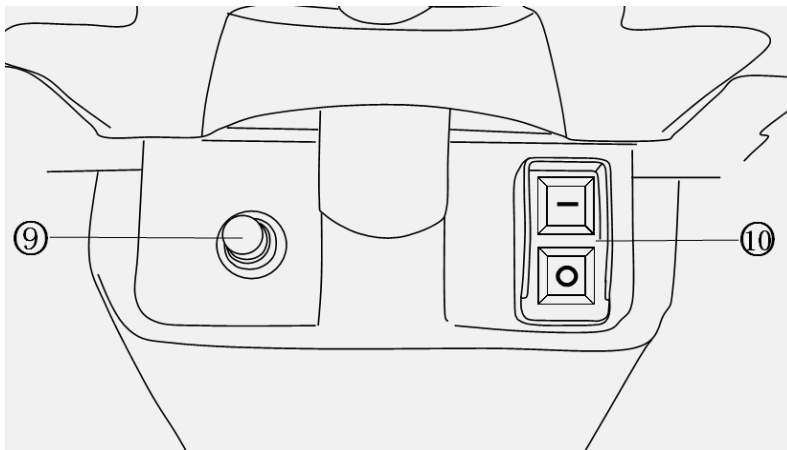
A gép használata előtt figyelmesen olvassa el ezeket az instrukciókat, és ismerkedjen meg a gép funkcióival.

A gép bármely alkatrészének ellenőrzése és karbantartása előtt kapcsolja ki a képet és húzza ki a tápkábel csatlakozóját az aljzatból, majd ellenőrizze, hogy minden mozgó alkatrész teljesen megállt.

1. A munka megkezdése előtt nézze át a feldolgozni kívánt anyagot. Távolítsa el minden tárgyat és szennyeződést, ami kidobódhat, beszorulhat vagy más módon elakadhat a gép mechanizmusában. A gyökerekről távolítsa el a földet. Idegen tárgyak, pl. kő, üveg, fém, szövet vagy műanyag nem kerülhet a garatba, mert a kések sérülhetnek.
2. Mindig helyezze a gépet stabil, egyenes felületre. Munka közben a gépet ne döntse meg és ne helyezze át.
3. Mielőtt anyagot tesz a garatba, várja meg, míg a szecskázó kései elérik a maximális fordulatszámot.
4. Ezt a gépet csak az alábbi anyagok aprítására használja:
Vesszők és ágak (maximális átmérő 45 mm)
Lenyírt bokrok hulladéka.
Lenyírt élősövény hulladéka
Növényi anyagok és más kerti hulladék
Növények levele és gyökere (aprítás előtt a gyökerekről távolítsa el a földet)
5. Ne tegyen a szecskázóba puha, pl. konyhai hulladékot, az ilyen hulladékot komposztálja.

6. Az olyan aprításra szánt anyagot, ami nem elég nagy, a garat sarkába tegye. Az anyagot a kések húzzák be a szecskázóba.
7. Csak annyi anyagot tegyen a garatba, hogy a garat ne duguljon el.
8. **Figyelmeztetés:** A hosszú anyagok, amelyek kiállnak a szecskázóból, hevesen mozoghatnak, ahogy a munkakések megragadják és behúzzák őket. Kérjük, tartson biztonságos távolságot.
9. Bizonyosodjon meg róla, hogy a szétaprított anyag szabadon tud távozni a kimeneti csúszdán.
10. Ha finomabb komposztot akar elérni, a szétaprított anyagot még egyszer felapríthatja.
11. Ne engedje, hogy az aprított anyag olyan helyen gyűljön össze, ahol blokkolhatja a kimeneti csúszdát. Ha túl sok anyag gyűlik össze, elérheti a szecskázó késeit, és kidobódhat a garaton keresztül.
12. A szerves anyagok sok vizet és nedvet tartalmaznak, amelyek megtapadhatnak a szecskázón. Annak érdekében, hogy a tapadást megakadályozza, hagyja őket néhány napig száradni. A nagy ágak viszont akkor apríthatók a legjobban, ha frissek.
13. Ha munka közben a mechanizmus leáll, azonnal állítsa meg a szecskázót, és mielőtt megoldaná a problémát, húzza ki a táphálózatból.
14. Távolítsa el a késekről minden elakadt anyagot, és a munka folytatása előtt ellenőrizze a késeket, nem sérültek-e meg.
15. Ha a kések 5 másodpercnél hosszabb időre elakadnak, a biztonsági kapcsoló aktiválódik, és kikapcsolja a gépet. Az újbóli beindítás előtt legalább 1 percig hagyja a gépet hűlni. Először nyomja meg a biztonsági kapcsolót, aztán nyomja meg a be-/kikapcsoló gombot, hogy a gép újra bekapcsoljon.
16. Ha az aprítómechanizmus bármilyen idegen tárgyba ütközik, vagy a gép szokatlan hangot ad ki vagy remegni kezd, azonnal kapcsolja ki a gépet, és várja meg, míg leáll. Húzza ki a tápkábel csatlakozóját az aljzatból, és tegye meg az alábbi lépéseket:
 - i) Ellenőrizze, hogy nem történt-e sérülés.
 - ii) Cseréljen ki vagy javítson meg minden sérült alkatrészt.
 - iii) Végezzen ellenőrzést, és húzza meg a kilazult alkatrészeket.
17. Ha a gép elakad, állítsa le, és várja meg, míg az aprítókések megállnak. Mielőtt a szennyeződéseket eltávolítaná, húzza ki a tápkábel csatlakozóját az aljzatból.
18. Gondoskodjon róla, hogy a motor szellőzőnyílásait ne lepje el a feldolgozott anyag vagy egyéb felgyülemlett szennyeződés, nehogy a motor meghibásodjon vagy tűz üssön ki.
19. Ha bármikor elhagyja a munkaterületet, állítsa le a gépet, várja meg, míg az aprítókések megállnak, és húzza ki a tápkábel csatlakozóját az aljzatból.
20. Ne engedje, hogy a feldolgozott anyag felgyűljön a kimeneti nyílás környékén. Ezzel akadályozza az anyag megfelelő kivezetését, ami azzal járhat, hogy a gép a töltőnyíláson keresztül dobálja ki az anyagot.

A gép használata



5. ábra

A szecskázó beindítása és leállítása (10) – 5. ábra

Nyomja meg a „■” jelű gombot, hogy a gép beinduljon, és az „O” jelű gombot, hogy a motor leálljon.

Ha a gép nem működik, nyomja meg a „megszakító” gombját, és ellenőrizze, csatlakozik-e a gép a tápforráshoz.

Miután a motor néhány másodpercig fut, elkezdheti az anyagok aprítását.

A megszakító (9) – 5. ábra az alábbi esetekben aktiválódik:

- A szétaprított anyag felgyülemlött az aprítómechanizmus körül.
- Az aprításra szánt anyag meghaladja a motor kapacitását.
- Túl nagy az ellenállás az aprítómechanizmussal szemben.

Ha a megszakító aktiválódik, kapcsolja ki a szecskázót, és húzza ki a tápforrásból.

- Csavarja ki a fedél szorítócsavarját a kimeneti csúszdán, és nyissa ki a felső részt.
- Távolítson el minden szennyeződést vagy akadályt az aprítóteréből.
- Csukja be a felső részt, és húzza meg újra a fedél szorítócsavarját.
- Hagyja a motort néhány percre hűlni.
- Csatlakoztassa a gépet újra a tápellátáshoz, és nyomja meg a megszakító gombját.
- Amint újra készen áll a munka megkezdésére, nyomja meg a „■” kapcsolót.

Figyelmeztetés: SOHA ne oldja ki a szorítócsavart anélkül, hogy kikapcsolná a be-/kikapcsolót és kihúzná a tápkábel csatlakozóját az aljzatból.

Figyelmeztetés: A szecskázó a kikapcsolás után 5 másodpercen belül áll meg.

A nyomórúd használata

Rendelkezésre áll egy nyomórúd, amely segít abban, hogy a garatba kisebb méretű anyagokat, pl. kis ágacskákat, leveleket vagy más kerti hulladékot és növényt töltsön.

- Tegye be az anyagot a szecskázóba.
- Tegye be a nyomórúdat a garatba és nyomja be az anyagot az aprítómechanizmusba (5. ábra).
- Az újabb adag anyag betöltése előtt mindig várja meg, amíg a gép az összes eredeti anyagot

felaprítja.



6. ábra

MEGJEGYZÉS: Az ujjai soha nem kerülhetnek a garatba.

MEGJEGYZÉS: Ne becsülje túl az erejét.

Hogyan gyűjthetem össze a felaprított anyagot?

A zsák felhelyezése vagy levétele előtt kapcsolja ki a meghajtóegységet.

Használhatja a mellékelt gyűjtőzsákokat, vagy a szecskázót ráhelyezheti egy vízhatlan ponyvára a felaprított anyag felfogásához.

Ha a gyűjtőzsákokat fogja használni, ezt a zsákokat fel kell akasztani a kimeneti csúszda két oldalán levő akasztóra.

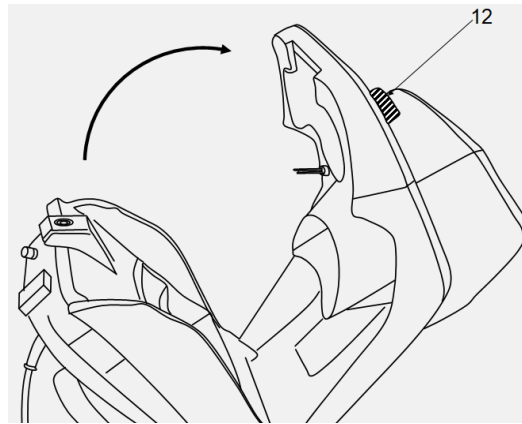


7. ábra

Figyelmeztetés: A gép házán levő szellőzőnyílásokat soha nem szabad letakarni a hulladékgyűjtő zsákkal vagy az aprított anyaggal.

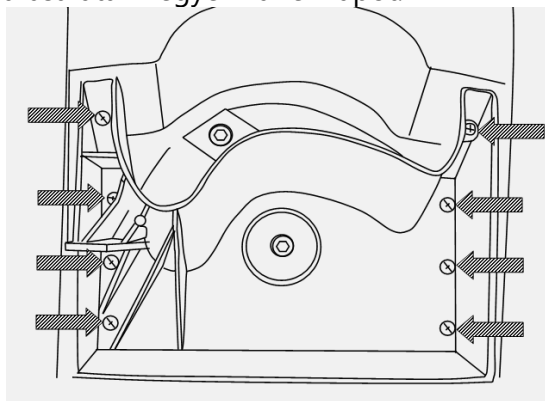
Hogyan cseréljem ki a késeket?

1. Ellenőrizze, hogy a szecskázó ki van kapcsolva és ki van húzva a tápforrásból.
2. A kimeneti csúszdán levő fedél szorítócsavarjának (12) kicsavarása után vegye le a garatot.



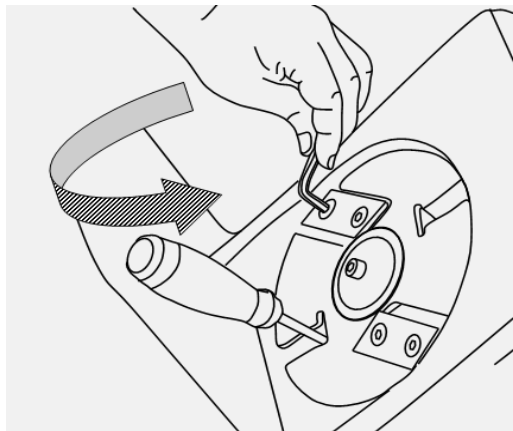
8. ábra

3. A 8 db csavar kicsavarása után vegye ki a fémlapot.

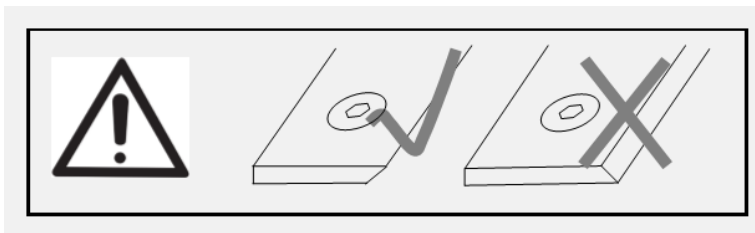


9. ábra

4. A szecskázó kései megfordíthatók. Ha a kések elkoptak, meg lehet őket fordítani és a másik munkaélüket használni.
5. Javasoljuk, hogy a kések cseréjekor viseljen védőkesztyűt.
6. Egy csavarhúzó segítségével rögzítse a késtárcsát. Csavarja ki a két belső hatlapú csavart és jegyezze meg a kés munkaszögének helyzetét.
7. Vegye ki a kést, fordítsa el 180 fokkal, majd húzza meg újra. Ellenőrizze, hogy a kés megfelelően van-e felhelyezve és rögzítve, ahogy a (11. ábrán) látható.
8. Ismételje meg ezt az eljárást a másik késsel is.



10. ábra



11. ábra

Ha a kés mindkét munkaéle elhasználódott, a késeket készletben kell kicserélni. Ezeket a késeket újra lehet élezni, de ezt gyakorlott személynek kell végeznie. Minden kés súlya fontos a késtárcsa egyensúlyának fenntartása szempontjából. Bármilyen kiegyensúlyozatlanság a gép meghibásodását és a kezelő esetleges sérülését okozhatja.

A töltőgarat ellenőrzése

Vigyázat! Mindig viseljen védőkesztyűt.

- Húzza ki a tápkábelt a hálózati aljzataból.
- Csavarja ki a fedél szorítócsavarját (12) a kimeneti csúszdán, és nyissa ki a fedelet.
- Tisztítsa meg az anyag aprítására és elvezetésére szolgáló területet. Távolítsa el azokat az ágakat vagy tárgyakat, amelyek blokkolhatják a késeket.
- Csukja be a fedelet és csavarozza vissza a fedél szorítócsavarját (12) a kimeneti csúszdán.
- Nyomja meg a megszakító (9) gombját a be-/kikapcsoló megnyomása előtt.

Biztonsági kapcsoló

Ez a szecskázó biztonsági kapcsolóval van ellátva, amely a fedél és a kimeneti csúszda közti tömítésben található. Ha a fedél nincs megfelelően felhelyezve a meghatározott helyen, és nincs rögzítve a kimeneti csúszdához, ez a BIZTONSÁGI KAPCSOLÓ aktiválódik és a motor megáll. Ilyen esetben az alábbiak szerint járjon el:

- Nyissa fel a fedelet a fent leírt módon.
- Gondosan tisztítsa meg az anyag aprítására és elvezetésére szolgáló területet, és távolítsa el azokat a tárgyakat, amelyek blokkolhatják a késeket.
- Gondosan csukja be a fedelet és csavarozza vissza a fedél szorítócsavarját (12) a kimeneti csúszdán.

Vigyázat! A fedél szorítócsavarjának kilazítása előtt MINDIG állítsa le a gépet a be-/kikapcsoló (10) segítségével, és húzza ki a tápkábel csatlakozóját a hálózati aljzataból.

KARBANTARTÁS

- a) Óvatosan, gyermekektől távol kezelje ezt a gépet. Eltárolás előtt mindig várja meg, amíg a gép kihűl.
- b) Rendszeresen tartsa karban és ellenőrizze a szecskázó elemeit, ellenőrizze például a kések homogén zúzását.
- c) Óvatosan bánjon a géppel. Az optimális teljesítmény és a biztonságos használat érdekében ellenőrizze, hogy a szecskázó kései tiszták-e és megfelelően meg vannak-e élezve.
- d) Távolítson el minden, a gép beállításához és összeállításához használt kulcsot és eszközt. A gép bekapcsolása előtt mindig ellenőrizze, hogy a gépből eltávolított-e minden kulcsot és beállító eszközt.

- e) A gép javítását mindig bízza szakképzett személyre. Ez az elektromos gép megfelel a vonatkozó biztonsági előírásoknak. Javítását csak szakképzett személy végezheti, aki eredeti pótalkatrészeket fog használni. Ennek az utasításnak a be nem tartása rendkívül veszélyessé teheti a gép üzemeltetését.
- f) Csak a gyártó által ehhez a géptípushoz ajánlott késeket használjon. Ha a kés megsérül, a javítását csak a gyártó vagy szakképzett személy végezheti.
- g) Ügyeljen rá, hogy a motor szellőzővájataira ne rakódjon le szennyeződés vagy felaprított anyag, mert a motor meghibásodhat vagy tűz keletkezhet.
- h) Rendszeresen tisztítsa a gépet egy nedves ronggyal és puha kefével. Soha ne mossa ezt a gépet vízzel, és ne merítse ezt a gépet semmilyen folyadékba. Soha ne használjon oldószert vagy tisztítószeret, amelyek kárt tehetnek a gép műanyag alkatrészeiben.

HIBAE LHÁRÍTÁS

Az alábbi táblázat megmutatja a hibák típusait és feltünteti, hogyan javíthatja ki őket, ha a gépe nem működik megfelelően. Ha ennek ellenére nem sikerül a problémát megtalálnia és elhárítania, forduljon vevőszolgálatunkhoz.

Vigyázat: A hibaelhárítás megkezdése előtt állítsa le a gépet és húzza ki a kábel csatlakozóját az aljzatból.

Hiba	Lehetséges ok	Hibaelhárítás
A motor nem megy	Aktiválódott a motor védelme. Megszakadt a tápellátás. Nem aktiválódott a biztonsági kapcsoló.	Távolítson el minden felaprított anyagot és nyomja meg a reset gombot (09). Ellenőrizze a tápkábelt, a csatlakozódugót és a biztosítékot. Ellenőrizze a garat és a motorszekrény rögzítését.
A szecskázó nem húzza be a vágandó anyagot	Beakadt anyag. A kések blokkolva vannak. A kések kopottak.	Távolítson el a késekről minden felaprított anyagot. Távolítson el minden felaprított anyagot és indítsa be újra a szecskázót. Ha szükséges, vegye ki a késeket.