

**extol**<sup>®</sup>  
P R E M I U M

8862200

**Pracovní lampa / CZ**

**Pracovní lampa / SK**

**Munkalámpa / HU**



**CE**  
**RoHS**



**Návod k použití**  
**Návod na použitie**  
**Használati utasítás**

## Úvod

Vážení zákazníci,  
děkujeme za důvěru, kterou jste projevili značce EXTOL PREMIUM zakoupením tohoto nářadí.

Tento výrobek absolvoval zevrubné testy spolehlivosti a kvality, kterým své výrobky podrobujeme. Učinili jsme veškerá opatření, aby se k Vám výrobek dostal v dokonalém stavu. Pokud by se i přesto objevila jakákoliv závada nebo jste při jeho používání narazili na potíže, neváhejte se prosím obrátit na naše zákaznické centrum:

**Tel.: +420 222 745 130, Fax: +420 225 277 400**

**www.extol.cz**

Výrobce: Madal Bal a.s., Průmyslová zóna Příluky 244, 76001 Zlín, Česká republika  
Datum vydání: 26. 1. 2012

## I. Technické údaje

Typové označení:	8862200
Napětí	230 V ~ 50 Hz
Příkon	max. 75W
Hmotnost	2,24 kg
Izolace:	třída ochrany I
Krytí tělesa světla:	IP44
Krytí přidavných zásuvek:	IP54

## II. Rozsah dodávky

Pracovní lampa	1x
Úsporná žárovka 18W	2x
Úsporná žárovka 24W	1x
Návod k použití:	1 x

## III. Všeobecné bezpečnostní pokyny

Tento „Návod k použití“ udržujte v dobrém stavu a ponechávejte jej uložen v výrobku, aby se s ním, v případě potřeby, mohla obsluha výrobku opětovně seznámit. Pokud výrobek komukoli půjčujete nebo jej prodáváte, nikdy k němu nezapomeňte přiložit též kompletní návod k použití.

Toto upozornění se používá v celé příručce:

### ⚠ UPOZORNĚNÍ!

Toto upozornění se používá pro pokyny, jejichž neuposlechnutí může vést k úrazu elektrickým proudem, ke vzniku požáru a/nebo k vážnému zranění osob.

### ⚠ VÝSTRAHA!

Přečtěte si všechny pokyny. Nedodržení veškerých následujících pokynů může vést k úrazu elektrickým proudem, ke vzniku požáru a/nebo k vážnému zranění osob. Dále může používání, které je v rozporu s tímto návodem, zapříčinit ztrátu záruky na výrobek. Výrazem „elektrické nářadí“ ve všech dále uvedených výstražných pokynech je myšleno jak elektrické nářadí napájené (pohyblivým přívodem) ze sítě, tak nářadí napájené z baterií (bez pohyblivého přívodu).

**ZAPAMATUJTE SI TYTO POKYNY A ŘIĎTE SE JIMI!**

### 1) PRACOVNÍ PROSTŘEDÍ

- Udržujte pracoviště v čistotě a dobře osvětlené. Nepořádek a tmavá místa na pracovišti bývají příčinou nehod.
- Nepoužívejte elektrické nářadí v prostředí s nebezpečím výbuchu, kde se vyskytují hořlavé kapaliny, plyny nebo prach. V elektrickém nářadí vznikají jiskry, které mohou zapálit prach nebo výpary.
- Při používání elektrického nářadí zamezte přístupu dětí a dalších osob. Budete-li vyrušováni, můžete ztratit kontrolu nad prováděnou činností.

### 2) ELEKTRICKÁ BEZPEČNOST

- Vidlice pohyblivého přívodu elektrického nářadí musí odpovídat síťové zásuvce. Nikdy jakýmkoliv způsobem neupravujte vidlici. S nářadím, které má ochranné spojení se zemí, nikdy nepoužívejte žádné zásuvkové adaptéry. Vidlice, které nejsou znehodnoceny úpravami, a odpovídající zásuvky omezí nebezpečí úrazu elektrickým proudem.

- Vyvarujte se dotyku těla s uzemněnými předměty, jako např. potrubí, tělesa ústředního topení, sporáky a chladničky. *Nebezpečí úrazu elektrickým proudem je větší, je-li vaše tělo spojené se zemí.*

- Nevystavujte elektrické nářadí dešti, vlhku nebo mokru. *Vnikne-li do elektrického nářadí voda, zvyšuje se nebezpečí úrazu elektrickým proudem.*

- Nepoužívejte pohyblivý přívod k jiným účelům. Nikdy nenoste a netahajte elektrické nářadí za přívod ani nevytrhávejte vidlici ze zásuvky tahem za přívod. Chraňte přívod před horkem, mastnotou, ostrými hranami a pohybujícími se částmi. *Poškozené nebo zamotané přívody zvyšují nebezpečí úrazu elektrickým proudem.*

- Je-li elektrické nářadí používáno venku, používejte prodlužovací přívod vhodný pro venkovní použití. *Používání prodlužovacího přívodu pro venkovní použití omezuje nebezpečí úrazu elektrickým proudem.*

### 3) BEZPEČNOST OSOB

- Při používání elektrického nářadí buďte pozorní, věnujte pozornost tomu, co právě děláte, soustředěte se a střízlivě uvažujte. Nepracujte s elektrickým nářadím, jste-li unaveni nebo jste-li pod vlivem drog, alkoholu nebo léků. *Chvilková nepozornost při používání elektrického nářadí může vést k vážnému poranění osob.*
- Používejte ochranné pomůcky. Vždy používejte ochranu očí. *Ochranné pomůcky jako např. respirátor, bezpečnostní obuv s protiskluzovou úpravou, tvrdá pokrývka hlavy nebo ochrana sluchu, používané v souladu s podmínkami práce, snižují nebezpečí poranění osob.*
- Vyvarujte se neúmyslného spuštění. Ujistěte se, zda je spínač při zapojování vidlice do zásuvky vypnutý. *Přenášení nářadí s prstem na spínači nebo zapojování vidlice nářadí se zapnutým spínačem může být příčinou nehod.*
- Před zapnutím nářadí odstraňte všechny seřizovací nástroje nebo klíče. *Seřizovací nástroj nebo klíč, který ponecháte připevněn k otáčející se části elektrického nářadí, může být příčinou poranění osob.*
- Pracujte jen tam, kam bezpečně dosáhnete. Vždy udržujte stabilní postoj a rovnováhu. *Budete tak lépe ovládat elektrické nářadí v nepředvídaných situacích.*
- Oblékejte se vhodným způsobem. Nepoužívejte volné oděvy ani šperky. Dbejte, aby vaše vlasy, oděv a rukavice byly dostatečně daleko od pohybujících se částí. *Volné oděvy, šperky a dlouhé vlasy mohou být zachyceny pohybujícími se částmi.*

g) Jsou-li k dispozici prostředky pro připojení zařízení k odsávání a sběru prachu, zajistěte, aby taková zařízení byla připojena a správně používána. Použití těchto zařízení může omezit nebezpečí způsobená vznikajícím prachem.

#### 4) POUŽÍVÁNÍ ELEKTRICKÉHO NÁŘADÍ A PÉČE O NĚ

a) Nepřetěžujte elektrické nářadí. Používejte správné nářadí, které je určené pro prováděnou práci. Správné elektrické nářadí bude lépe a bezpečněji vykonávat práci, pro kterou bylo konstruováno.

b) Nepoužívejte elektrické nářadí, které nelze zapnout a vypnout spínačem. Jakékoliv elektrické nářadí, které nelze ovládat spínačem, je nebezpečné a musí být opraveno.

c) Odpojte nářadí vytážením vidlice ze síťové zásuvky před jakýmkoliv seřizováním, výměnou příslušenství nebo před uložením nepoužívaného elektrického nářadí. Tato preventivní bezpečnostní opatření omezují nebezpečí nahodilého spuštění elektrického nářadí.

d) Nepoužívané elektrické nářadí ukládejte mimo dosahu dětí a nedovoďte osobám, které nebyly seznámeny s elektrickým nářadím nebo s těmito pokyny, aby nářadí používaly. Elektrické nářadí je v rukou nezkušených uživatelů nebezpečné.

e) Udržujte elektrické nářadí. Kontrolujte seřízení pohybujících se částí a jejich pohyblivost, soustřeďte se na praskliny, zlomené součásti a jakékoliv další okolnosti, které mohou ohrozit funkci elektrického nářadí. Je-li nářadí poškozeno, před dalším použitím zajistěte jeho opravu. Mnoho nehod je způsobeno nedostatečně udržovaným elektrickým nářadím.

f) Řezací nástroje udržujte ostré a čisté. Správně udržované a naostřené řezací nástroje s menší pravděpodobností zachytí za materiál nebo se zablokují a práce s nimi se snáze kontroluje.

g) Elektrické nářadí, příslušenství, pracovní nástroje atd. používejte v souladu s těmito pokyny a takovým způsobem, jaký byl předepsán pro konkrétní elektrické nářadí, a to s ohledem na dané podmínky práce a druh prováděné práce. Používání elektrického nářadí k provádění jiných činností, než pro jaké bylo určeno, může vést k nebezpečným situacím.

#### 5) SERVIS

a) Opravy vašeho elektrického nářadí svěřte kvalifikované osobě, které bude používat identické náhradní díly. Tímto způsobem bude zajištěna stejná úroveň bezpečnosti elektrického nářadí jako před opravou.

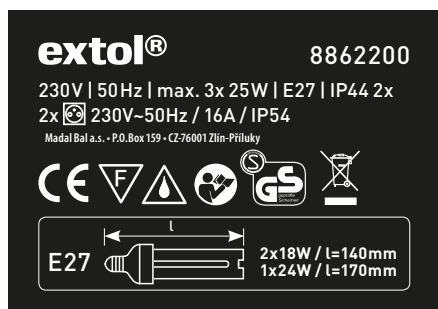
## IV. Charakteristika

Přenosné pracovní světlo 8862200 slouží k osvětlování pracoviště. Světlo lze také používat ve vlhkých i venkovních prostorách.

### ⚠ UPOZORNĚNÍ

Spotřebič lze provozovat pouze v souladu se všemi bezpečnostními předpisy. Jakékoli jiné použití není dovoleno.

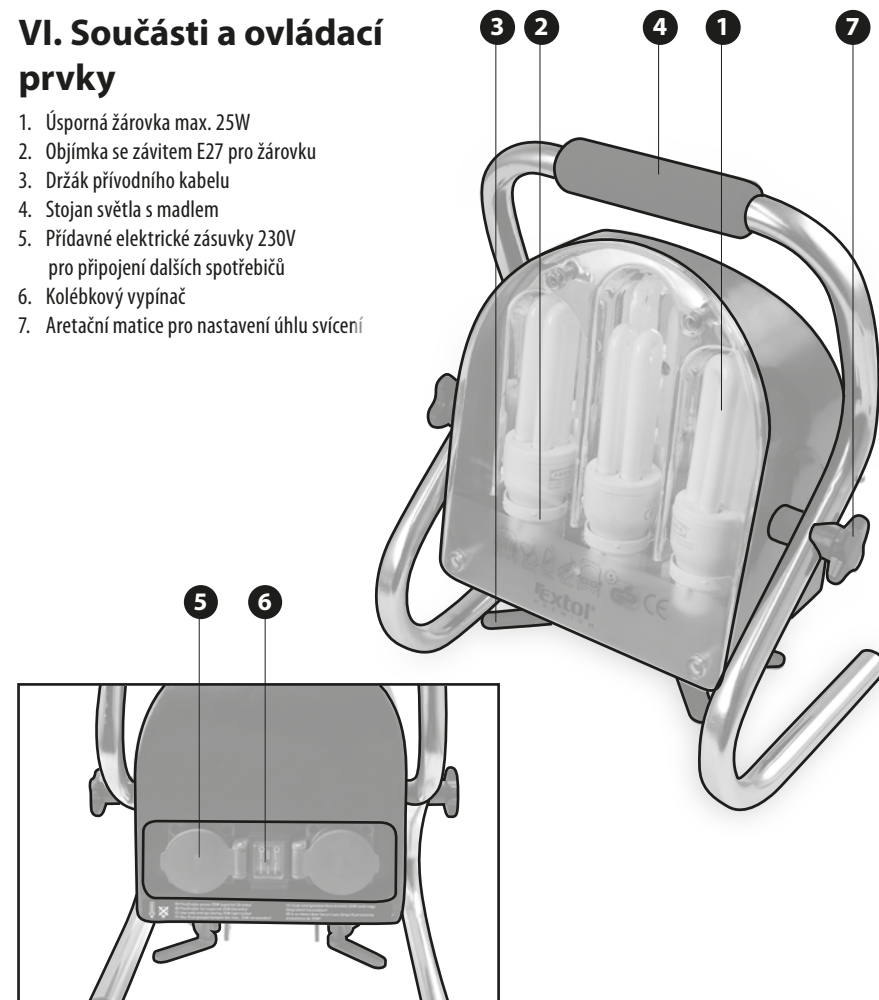
## V. Odkazy na značky a piktogramy



	Před prvním spuštěním si pozorně přečtěte návod.
	Odpovídá EU požadavkům
	Přídavná zásuvka
	Možno umísťovať i na podklady z hořlavých materiálů (dřevo, plast atd.) Zadní strana lampy nesmí být zakrývána.
	Odolné proti stříkající vodě (krytí IP54)

## VI. Součásti a ovládací prvky

1. Úsporná žárovka max. 25W
2. Objímka se závitem E27 pro žárovku
3. Držák přívodního kabelu
4. Stojan světla s madlem
5. Přídavné elektrické zásuvky 230V pro připojení dalších spotřebičů
6. Kolébkový vypínač
7. Aretační matice pro nastavení úhlu svícení



## VII. Příprava k práci a zapnutí

Před prvního použitím je zapotřebí odstranit ochranný obal úsporné žárovky z vnitřku lampy dle následujícího postupu.

### ⚠ VÝSTRAHA:

Před tímto krokem se ujistěte, že je světlo odpojeno od přívodu elektrického proudu

1. Odšroubujte čtyři šrouby zepředu světla z průhledného krytu a kryt sejměte.

2. Vyměňte ochranný obal žárovek.
3. Ověřte správné a pevné uchycení žárovek.
4. Pevně přišroubujte průhledný kryt zpět.

### SEŘÍZENÍ ÚHLU SVÍCENÍ:

- Povolte aretační matice (7) na obou stranách rámu.
- Ve vertikálním směru nastavte polohu tělesa světla vůči rámu.
- Utáhněte aretační matice.

### ZAPNUTÍ

- Vidlici hlavního přívodu zasuňte do zásuvky elektrického proudu.

- Stiskněte kolébkový vypínač do požadované polohy. Vypínač umožňuje nastavení čtyř poloh pro nastavení různé svítivosti:
- Svítí pouze prostřední žárovka
- Svítí pouze krajní žárovky
- Svítí všechny žárovky
- Vypnuto

Poznámka: Rozsvícení úsporných žárovek může trvat několik sekund od zapnutí vypínače. Plného svitu úsporné žárovky dosahují několik minut od zapnutí vypínače.

#### VÝMĚNA VADNÝCH ŽÁROVEK

##### **⚠ VÝSTRAHA!**

Výměnu žárovek vždy provádějte při odpojení přívodu elektrického napětí.

Pokud je to nutné, nechte žárovky vychladnout, aby nedošlo k popálení kůže.

1. Odšroubujte čtyři šrouby zepředu světla z průhledného krytu a kryt sejměte.
2. V protisměru hodinových ručiček vyšroubujte z objímky/ek vadnou/é žárovku/ky.
3. Po směru hodinových ručiček do objímky/ek zašroubujte novou/é žárovku/ky.
4. Ověřte správné a pevné uchycení žárovek.
5. Pevně přišroubujte průhledný kryt zpět.

##### **⚠ UPOZORNĚNÍ!**

- Vidlice hlavního přívodu musí odpovídat síťové zásuvce. Nikdy jakýmkoli způsobem neupravujte vidlici. Nepoužívejte pohyblivý přívod k jiným účelům. Nikdy nenoste a netahejte světlo ani nevytrhávejte vidlici ze zásuvky tahem za přívod. Chraňte přívod před horkem, masnotou, ostrými hranami a pohyblivými se částmi.
- Pokud přístroj nepoužíváte, tak vidlici vytáhněte ze zásuvky.
- Přístroj nesmí být umístěn na plochách pokrytých vodou ani na vyduřtých místech, aby nemohlo dojít k vniknutí stojaté vody.
- Hlavní přívod umístějte vždy tak, aby o něj nebylo možné zakopnout.

##### **⚠ VÝSTRAHA!**

V případě poškození hlavního přívodu hrozí smrtelné poranění elektrickým proudem! Poškozený hlavní přívod musí být před použitím vyměněn za nový oprávněnou osobou.

## VIII. Čištění a údržba

Pracovní lampu čistěte navlhčenou textilií. Nepoužívejte žádná rozpouštědla ani hrubé houby, které mohou poškrábat průhledný kryt lampy. To může způsobit snížení svítivosti pracovní lampy.

##### **⚠ UPOZORNĚNÍ!**

Čištění vždy provádějte při odpojení přívodu napětí.

## IX. Diagnostika o odstranění případných závad

Projev závady	Možná závada	Odstranění závady
Pracovní lampa nesvítí	- Zásuvka elektrické energie nebo hlavní přívod jsou poškozeny - Žárovka není správně našroubována v objímce nebo je poškozena	- Zkontrolujte funkčnost zásuvky 230V, ve které připojen hlavní přívod lampy. - Zkontrolujte kontakty žárovky. Pokud jsou vadné, žárovku vyměňte
Lampa nefunguje přestože jsou výše uvedené body v pořádku.	Vada vnitřního zapojení nebo vypínače.	Předějte k opravě autorizovanému servisu.

## Likvidace odpadu



Po skončení životnosti výrobku je nutné při likvidaci vzniklého odpadu postupovat v souladu s platnou legislativou. Výrobek obsahuje elektrické/elektronické součásti.

Neodhazujte do směsného odpadu,

odevzdejte zpracovateli odpadu nebo na místo zpětného odběru nebo odděleného sběru tohoto typu odpadu. Provozní náplně jsou nebezpečným odpadem. Nakládejte s nimi v souladu s platnou legislativou a dle pokynů jejich výrobce.

## ES Prohlášení o shodě

Madal Bal a.s. • Lazy IV/3356, 760 01 Zlín • IČO: 49433717

prohlašuje, že následně označené zařízení na základě jeho koncepce a konstrukce, stejně jako do oběhu uvedené provedení, odpovídá příslušným základním bezpečnostním požadavkům nařízení vlády. Při námi neodsouhlasených změnách zařízení ztrácí toto prohlášení svou platnost.

Extol Premium 8862200

Pracovní lampa

byla navržena a vyrobena ve shodě s následujícími normami:

EN 60598-2-4:1997, EN 60598-1:2004+A1:2006

EN 61547:1995+A1:2000, EN 55015:2006, EN 61000-3-3:1995 + A1:2001 + A2:2005

a následujícími předpisy (vše v platném znění):

2006/95 EC;

2004/108 EC;

2002/95 ES

ES prohlášení o shodě bylo vydáno na základě certifikátů JSH107090302-001:2007-10-16 ; CE-L082296-04 vydaných zkušebnami Intertek Testing Service, Shanghai a LABoRAMUS GmbH, Düsseldorf, Germany

Poslední dvojčíslí roku, kdy byl výrobek označen značkou CE: 09

Martin Šenkýř  
člen představenstva a.s.

## Záruční lhůta

Dne 01.01.2003 vstoupil v platnost zákon Č. 136/2002 Sb. ze dne 15.03.2002, kterým se mění zákon Č. 40/1964 Sb. a zákon Č. 65/1965 Sb. ve znění pozdějších předpisů. Firma Madal Bal a.s. v souladu s tímto zákonem poskytuje na Vámi zakoupený výrobek záruku na dobu 2 let od data prodeje. Při splnění záručních podmínek (uvedeno níže) Vám výrobek během této doby bezplatně opraví smluvní servis firmy Madal Bal, a.s.

### ZÁRUČNÍ PODMÍNKY

- 1) Prodávající je povinen spotřebiteli zboží předvést a řádně vyplnit záruční list. Všechny údaje musí být v záručním listě vypsány nesmazatelným způsobem v okamžiku prodeje zboží.
- 2) Již při výběru zboží pečlivě zvažte, jaké funkce a činnosti od výrobku požadujete. To, že výrobek nevyhovuje Vaším pozdějším technickým nárokům, není důvodem k jeho reklamaci.
- 3) Při uplatnění nároku na záruční opravu musí být zboží předáno s řádně vyplněným originálem záručního listu nebo jiným dokladem o koupi.
- 4) V případě reklamacie musí být zboží předáno v čistém stavu, zbaveno prachu či špíny a zabaleno nejlépe v originálním obalu tak, aby při přepravě nedošlo k poškození. V zájmu přesné diagnostiky závady a jejího dokonalého odstranění spolu s výrobkem zašlete i jeho originální příslušenství.
- 5) Servis nenese odpovědnost za zboží poškozené přepravcem.
- 6) Servis dále nenese odpovědnost za zaslané příslušenství, které není součástí základního vybavení výrobku. Výjimkou jsou případy, kdy příslušenství nelze odstranit z důvodu vady výrobku.
- 7) Záruka se vztahuje výlučně na závady způsobené vadou materiálu, výrobní montáže nebo technologií zpracování.
- 8) Tato záruka není na újmu zákonným právům, ale je dodatkem k nim.
- 9) Záruční opravu je oprávněn vykonávat výhradně autorizovaný servis značky Extol.
- 10) Výrobce odpovídá za to, že výrobek bude mít po celou záruční lhůtu vlastnosti a parametry uvedené v technických údajích, při dodržení návodu na použití. Zároveň si vyhrazuje právo na konstrukční změny bez předchozího upozornění.

- 11) Nárok na záruku zaniká, jestliže:
  - a) výrobek nebyl používán a udržován podle návodu k obsluze.
  - b) byl proveden jakýkoliv zásah do konstrukce stroje bez předchozího písemného povolení vydaného firmou Madal Bal a.s. nebo smluvním servisem.
  - c) výrobek byl používán v jiných podmínkách nebo k jiným účelům, než ke kterým je určen.
  - d) byla některá část výrobku nahrazena neoriginální součástí.
  - e) k poškození výrobku nebo k nadměrnému opotřebení došlo vinou nedostatečné údržby.
  - f) výrobek havaroval nebo byl poškozen vyšší mocí.
  - g) škody vzniklé působením vnějších mechanických, teplotních či chemických vlivů.
  - h) vady byly způsobeny nevhodným skladováním, či manipulací s výrobkem.
  - i) výrobek byl používán (pro daný typ výrobku) v agresivním prostředí např. prašném, vlhkém.
  - j) výrobek byl použit nad rámec přípustného zatížení.
  - k) bylo provedeno jakékoliv falšování záručního listu nebo dokladu o koupi.
- 12) Výrobce neodpovídá za vady výrobku způsobené běžným opotřebením nebo použitím výrobku k jiným účelům, než ke kterým je určen.
- 13) Záruka se nevztahuje na položky, u kterých lze očekávat opotřebení v důsledku jejich normální funkce (např. lakování atd.)
- 14) Poskytnutím záruky nejsou dotčena práva kupujícího, která se ke koupi věci váží podle zvláštních právních předpisů.

### ZÁRUČNÍ A POZÁRUČNÍ SERVIS

Nejbližší servisní místo najdete na webových stránkách [www.extol.cz](http://www.extol.cz) nebo si vyžádejte jejich přehled v místě, kde jste výrobek zakoupili. Rádi Vám také poradíme na zákaznické lince 222 745 130.

## Úvod

Vážený zákazník,  
ďakujeme za důvěru, kterou jste prejavili značce EXTOL PREMIUM zakoupením tohto výrobku.

Tento výrobek absolvoval testy spoľahlivosti a kvality, ktorým svoje výrobky EXTOL podrobujeme. Vykonalí sme všetky opatrenia, aby sa k Vám výrobok dostal v dokonalom stave. Pokiaľ by sa napriek tomu objavila akákoľvek závrada, alebo ak by ste pri používaní narazili na problémy, neváhajte sa prosím obrátiť na predajňu, kde ste výrobok zakúpili.

**Tel.: +421 2 4920 4752**

**Fax: +421 2 4463 8451**

Výrobca: Madal Bal a. s., Průmyslová zóna Příluky 244, 76001 Zlín, Česká republika

Dátum vydania: 26. 1. 2012

## Technické údaje

Typové označenie	8862200
Napätie	230 V ~ 50 Hz
Príkonn	max. 75W
Hmotnosť	2,24 kg
Izolácia:	trieda ochrany I
Krytie telesa lampy:	IP44
Krytie prídavných zásuviek:	IP54

## II. Rozsah dodávky

Pracovná lampa	1x
Úsporná žiarovka 18W	2x
Úsporná žiarovka 24W	1x
Návod k použitiu:	1x

### III. Všeobecné bezpečnostné pokyny

Tento „Návod na použitie“ udržiajte v dobrom stave a ponechajte ho uložený pri náradí, aby sa s ním, v prípade potreby, mohla obsluha opätovne oboznámiť. Ak výrobok komukoľvek požičiavate alebo ho predávate, nikdy k nemu nezabudnite priložiť tiež kompletný návod na použitie.

Toto upozornenie sa používa v celej príručke:

#### **⚠ UPOZORNENIE!**

Toto upozornenie sa používa pre pokyny, ktorých nedodržanie môže viesť k úrazu elektrickým prúdom, ku vzniku požiaru a/alebo k vážnemu zraneniu osôb.

#### **⚠ VÝSTRAHA!**

Prečítajte si všetky pokyny. Nedodržanie všetkých nasledujúcich pokynov môže viesť k úrazu elektrickým prúdom, ku vzniku požiaru a/alebo k vážnemu zraneniu osôb. Ďalej môže používanie, ktoré je v rozpore s týmto návodom, zapríčiniť stratu záruky na výrobok. Výrazom „elektrické náradie“ vo všetkých ďalej uvedených výstražných pokynoch je myslené ako elektrické náradie napájané (pohyblivým prívodom) zo siete, tak náradie napájané z batérií (bez pohyblivého prívodu).

Zapamätajte si tieto pokyny a riadte sa jimi.

#### **1) PRACOVNÉ PROSTREDIE**

- Udržujte pracovisko v čistote a dobre osvetlené. Neporiadok a tmavé miesta na pracovisku bývajú príčinou nehôd.
- Nepoužívajte elektrické náradie v prostredí s nebezpečenstvom výbuchu, kde sa vyskytujú horľavé kvapaliny, plyny alebo prach. V elektrickom náradí vznikajú iskry, ktoré môžu zapáliť prach alebo výpar.
- Pri používaní elektrického náradia zamedzte prístupu detí a ďalších osôb. Ak budete vyrušovaní, môžete stratíť kontrolu nad vykonávanou činnosťou.

#### **2) ELEKTRICKÁ BEZPEČNOSŤ**

- Vidlica pohyblivého prívodu elektrického náradia musí zodpovedať sieťovej zásuvke. Nikdy akýmkoľvek spôsobom neupravujte vidlicu. S náradím, ktoré má ochranné spojenie so zemou, nikdy nepoužívajte žiadne zásuvkové adaptéry. Vidlice, ktoré nie sú znehodnotené úpravami, a zodpovedajúce zásuvky obmedzia nebezpečenstvo úrazu elektrickým prúdom.

- Vyvarujte sa dotyku tela s uzemnenými predmetmi, ako napr. potrubie, telesa ústredného kúrenia, sporáky a chladničky. *Nebezpečenstvo úrazu elektrickým prúdom je väčšie, ak je vaše telo spojené so zemou.*

- Nevystavujte elektrické náradie dažďu, vlhku alebo mokru. *Ak vnikne do elektrického náradia voda, zvyšuje sa nebezpečenstvo úrazu elektrickým prúdom.*

- Nepoužívajte pohyblivý prívod na iné účely. Nikdy nenoste a neťahajte elektrické náradie za prívod ani nevytrhávajte vidlicu zo zásuvky ťahom za prívod. Chránite prívod pred horúčavou, masťou, ostrými hranami a pohybujúcimi sa časťami. *Poškodené alebo zamotané prívody zvyšujú nebezpečenstvo úrazu elektrickým prúdom.*

- Ak je elektrické náradie používané vonku, používajte predlžovací prívod vhodný pre vonkajšie použitie. Používanie predlžovacieho prívodu pre vonkajšie použitie obmedzuje nebezpečenstvo úrazu elektrickým prúdom.

#### **3) BEZPEČNOSŤ OSÔB**

- Pri používaní elektrického náradia buďte pozorní, venujte pozornosť tomu, čo práve robíte, sústreďte sa a triezvo uvažujte. Nepracujte s elektrickým náradím, ak ste unavení alebo ak ste pod vplyvom drog, alkoholu alebo liekov. *Chvilková nepozornosť pri používaní elektrického náradia môže viesť k vážnemu poraneniu osôb.*
- Používajte ochranné pomôcky. Vždy používajte ochranu očí. Ochranné pomôcky ako napr. respirátor, bezpečnostná obuv s protišmykovou úpravou, tvrdá pokrývka hlavy alebo ochrana sluchu, používané v súlade s podmienkami práce, znižujú nebezpečenstvo poranenia osôb.
- Vyvarujte sa neúmyselného spustenia. Uistite sa, či je spínač pri zapájaní vidlice do zásuvky vypnutý. *Prenášanie náradia s prstom na spínači alebo zapájanie vidlice náradia so zapnutým spínačom môže byť príčinou nehôd.*
- Pred zapnutím náradia odstráňte všetky nastavovacie nástroje alebo kľúče. *Nastavovací nástroj alebo kľúč, ktorý ponecháte pripavený k otáčajúcej sa časti elektrického náradia, môže byť príčinou poranenia osôb.*
- Pracujte len tam, kam bezpečne dosiahnete. Vždy udržiajte stabilný postoj a rovnováhu. *Budete tak lepšie ovládať elektrické náradie v nepredvídaných situáciách.*
- Obliekajte sa vhodným spôsobom. Nepoužívajte voľné odevy ani šperky. Dbajte, aby vaše vlasy, odev a rukavice boli dostatočne ďaleko od pohybujúcich sa častí. *Voľné odevy, šperky a dlhé vlasy môžu byť zachytené pohybujúcimi sa časťami.*

- Ak sú k dispozícii prostriedky pre pripojenie zariadení na odsávanie a zber prachu, zaistite, aby takéto zariadenia boli pripojené a správne používané. *Použitie týchto zariadení môže obmedziť nebezpečenstvo spôsobené vznikajúcim prachom.*

#### **4) POUŽÍVANIE ELEKTRICKÉHO NÁRADIA A STAROSTLIVOSŤ OŇ**

- Nepreťažujte elektrické náradie. Používajte správne náradie, ktoré je určené pre vykonávanú prácu. *Správne elektrické náradie bude lepšie a bezpečnejšie vykonávať prácu, pre ktorú bolo konštruované.*
- Nepoužívajte elektrické náradie, ktoré nie je možné zapnúť a vypnúť spínačom. *Akkoľvek elektrické náradie, ktoré nie je možné ovládať spínačom, je nebezpečné a musí byť opravené.*
- Odpájajte náradie vytiahnutím vidlice zo sieťovej zásuvky pred akýmkoľvek nastavením, výmenou príslušenstva alebo pred uložením nepoužívaného elektrického náradia. *Tieto preventívne bezpečnostné opatrenia obmedzujú nebezpečenstvo náhodného spustenia elektrického náradia.*
- Nepoužívané elektrické náradie ukladajte mimo dosahu detí a nedovoľte osobám, ktoré neboli oboznámené s elektrickým náradím alebo s týmito pokynmi, aby náradie používali. *Elektrické náradie je v rukách neskúsených užívateľov nebezpečné.*
- Udržujte elektrické náradie. Kontrolujte nastavenie pohybujúcich sa častí a ich pohyblivosť, sústreďte sa na praskliny, zlomené súčasti a akékoľvek ďalšie okolnosti, ktoré môžu ohroziť funkciu elektrického náradia. *Ak je náradie poškodené, pred ďalším používaním zaistite jeho opravu. Mnoho nehôd je spôsobených nedostatočne udržiavaným elektrickým náradím.*
- Rezacie nástroje udržiavajte ostré a čisté. *Správne udržiavané a naostrené rezacie nástroje sa s menšou pravdepodobnosťou zachytia za materiál alebo sa zablokujú a práca s nimi sa ľahšie kontroluje.*
- Elektrické náradie, príslušenstvo, pracovné nástroje atď. používajte v súlade s týmito pokynmi a takým spôsobom, aký bol predpísaný pre konkrétne elektrické náradie, a to s ohľadom na dané podmienky práce a druh vykonávanej práce. *Používanie elektrického náradia na vykonávanie iných činností, než pre aké bolo určené, môže viesť k nebezpečným situáciám.*

#### **5) SERVIS**

- Opravy vášho elektrického náradia zverte kvalifikovanej osobe, ktorá bude používať identické náhradné diely. *Týmto spôsobom bude zaistená rovnaká úroveň bezpečnosti elektrického náradia ako pred opravou.*

### IV. Charakteristika

APrenosné pracovné svetlo 8862200 slúži na osvetlenie pracoviska. Svetlo možno tiež používať vo vlhkých aj vonkajších priestoroch.

#### **⚠ UPOZORNENIE**

Spotrebič lze provozovat pouze v souladu se všemi bezpečnostními předpisy. Spotrebič možno prevádzkovať len v súlade so všetkými bezpečnostnými predpismi. Jakékoli jiné použití není dovoleno. Akékoľvek iné použitie nie je dovolené.

### V. Odkazy na značky

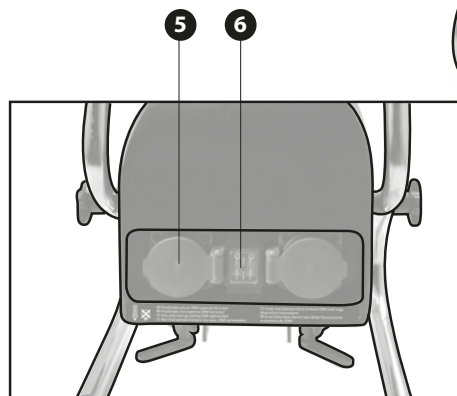
**extol®** 8862200  
230V | 50 Hz | max. 3x 25W | E27 | IP44 2x  
2x 230V~50Hz / 16A / IP54  
Madal Bal a.s. - P.O. Box 159 - CZ-76001 Zlín-Přiluky

2x18W / l=140mm  
1x24W / l=170mm

	Pred prvým použitím si pozorne prečítajte manuál
	Zodpovedá EÚ požiadavkám
	Prídavná zásuvka
	Možno umiestňovať aj na podklady z horľavých materiálov (drevo, plast atď.) Zadná strana lampy nesmie byť zakryvaná.
	Odolné proti striekajúcej vode (krytie IP54)

## VI. Popis častí a ovládacích prvků

1. Úsporná žiarovka max.25W
2. Objímka so závitom E27 pre žiarovku
3. Držák prírodného kábla
4. Stojan svetla s madlom
5. Prídavné elektrické zásuvky 230V pre pripojenie ďalších spotrebičov.
6. Kolébkový vypínač
7. Aretačná matica pre nastavenie uhla svietenie



## VII. Příprava k práci a zapnutí

Pred prvým použitím je potrebné odstrániť ochranný obal úsporné žiarovky z vnútra lampy podľa nasledujúceho postupu.

### ⚠ UPOZORNENIE:

Pred týmto krokom sa uistite, že je svetlo odpojené od prívodu elektrického prúdu

1. Odskrutkujte štyri skrutky spredu svetla z priehľadného krytu a kryt zložte.
2. Odstráňte ochranný obal žiaroviek.
3. Skontrolujte správne a pevné uchytenie žiaroviek.
4. Pevne priskrutkujte priehľadný kryt späť.

### NASTAVENIE UHLA SVIETENIA:

- Povoľte aretačné matice (7) na oboch stranách rámu.
- Vo vertikálnom smere nastavte polohu telesa svetla voči rámu.
- Utiahnite aretačné matice.

### ZAPNUTIE

- Vidlicu hlavného prívodu zasuňte do zásuvky elektrického prúdu.
- Stlačte kolískový vypínač do požadovanej polohy. Vypínač umožňuje nastavenie štyroch polôh pre nastavenie rôznej svietivosti:
- Svieti len prostredná žiarovka
- Svieti len krajné žiarovky
- Svieti všetky žiarovky

- Vypnuté
- Rozsvietenie úsporných žiaroviek môže trvať niekoľko sekúnd od zapnutia vypínača. Plného svitu úsporné žiarovky dosahujú niekoľko minút od zapnutia vypínača.

### VÝMENA CHYBNÝCH ŽIAROVIEK

#### ⚠ UPOZORNENIE!

Výmenu žiaroviek vždy vykonávajte pri odpojení prívodu elektrického napätia.

Ak je to potrebné, nechajte žiarovky vychladnúť, aby nedošlo k popáleniu kože.

1. Odskrutkujte štyri skrutky spredu svetla z priehľadného krytu a kryt zložte.
2. V protismere hodinových ručičiek vyskrutkujte z objímky / iek vadnú / é žiarovku / ky.
3. Po smere hodinových ručičiek do objímky / ek zaskrutkujte novú / é žiarovku / ky.
4. Skontrolujte správne a pevné uchytenie žiaroviek.
5. Pevne priskrutkujte priehľadný kryt späť.

#### ⚠ UPOZORNENIE!

- Vidlice hlavného prívodu musí zodpovedať sieťovej zásuvke. Nikdy akýmkoľvek spôsobom neupravujte vidlicu. Nepoužívajte pohyblivý prívod na iné účely. Nikdy nenoste a neťahajte svetlo ani nevytrhávajte vidlicu zo zásuvky ťahom za prívod. Chráňte prívod pred horúčkovou, masťou, ostrými hranami a pohyblivými časťami.
- Ak prístroj nepoužívate, tak vidlicu vyťahnite zo zásuvky.
- Prístroj nesmie byť umiestnený na plochách pokrytých vodou ani na vydutých miestach, aby nemohlo dôjsť k vniknutiu stojatej vody.
- Hlavný prívod umiestnite vždy tak, aby o neho nebolo možné zakopnúť.

#### ⚠ VÝSTRAHA!

V prípade poškodenia hlavného prívodu hrozí smrteľné poranenie elektrickým prúdom!

Poškodený hlavný prívod musí byť pred použitím vymenený za nový oprávnenou osobou.

## VIII. Čistenie a údržba

Pracovnú lampu čistite navlhčenou textíliou. Nepoužívajte žiadne rozpúšťadlá ani hrubé huby, ktoré môžu poškriabať priehľadný kryt lampy. To môže spôsobiť zníženie svietivosti pracovnej lampy.

#### ⚠ UPOZORNENIE!

Čistenie vždy vykonávajte pri odpojení prívodu napätia.

## IX. Diagnostika o odstránení prípadných porúch

Prejav závady	Možno závada	Odstránenie závady
Pracovná lampa nesvieti	<ul style="list-style-type: none"> <li>• Zásuvka elektrickej energie alebo hlavný prívod sú poškodené</li> <li>• Žiarovka nie je správne nasadená v objímke alebo je poškodená</li> </ul>	<ul style="list-style-type: none"> <li>• Skontrolujte funkčnosť zásuvky 230V, v ktorej je pripojený hlavný prívod lampy.</li> <li>• Skontrolujte kontakty žiarovky. Pokiaľ sú chybné, žiarovku vymeňte.</li> </ul>
Lampa nefunguje hoci sú vyššie uvedené body v poriadku.	Vada vnútorného zapojenia alebo vypínača.	Odvzdajte na opravu autorizovanému servisu.

## X. Likvidácia odpadu

Po skončení životnosti výrobku je nutné pri likvidácii vzniknutého odpadu postupovať v súlade s platnou



legislatívou. Výrobok obsahuje elektrické/elektronické súčasti. Neodhadzujte do miešaného odpadu, odovzdajte spracovateľovi odpadu alebo na miesto spätného odberu alebo oddeleného zberu tohto typu odpadu. Prevádzkové náplne sú nebezpečným odpadom. Nakladajte s nimi v súlade s platnou legislatívou a podľa pokynov ich výrobcu.

## ES Vyhlásenie o Zhode

Madal Bal a.s. • Lazy IV/3356, 760 01 Zlín • IČO: 49433717

vyhlasuje, že následne označené zariadenie na základe jeho koncepcie a konštrukcie, rovnako ako do obehu uvedené vyhotovenie, zodpovedá základným bezpečnostným požiadavkám príslušných legislatívnych predpisov. Pri nami neod-súhlasených zmenách zariadenia stráca toto vyhlásenie svoju platnosť.

### Extol Premium 8862200

Pracovná lampa

bola navrhnutá a vyrobená v zhode s nasledujúcimi normami:

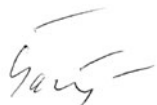
EN 60598-2-4:1997, EN 60598-1:2004+A1:2006  
EN 61547:1995+A1:2000, EN 55015:2006, EN 61000-3-3:1995 + A1:2001 + A2:2005

nasledujúcimi predpismi (všetko v platnom znení):

2006/95 EC;  
2004/108 EC;  
2002/95 ES

ES vyhlásenie o zhode bolo vydané na základe certifikátu JSH107090302-001:2007-10-16; CE-L082296-04  
vydaného Intertek Testing Service, Shanghai a LABoRAMUS GmbH, Düsseldorf, Germany.

Posledné dve číslice roka, kedy bol výrobok označený značkou CE: 10



Martin Šenkýř  
člen představenstva a.s.

## XI. Záručná lehota

Dňa 01.01.2003 vstúpil v účinnosť zákon č. 136/2002 Sb. zo dňa 15.03.2002, ktorým sa mení zákon č. 40/1964 Sb. a zákon č. 65/1965 Sb. vo znenie neskorších predpisov. Firma Madal Bal a.s. v súlade s týmto zákonom poskytuje na Vámi zakúpený výrobok záruku dva roky od data predeja. Pri splnení záručných podmienok (uvedeno nižšie) Vám výrobok počas tejto doby bezplatne opraví autorizovaný servis firmy Madal Bal a.s. (servisná miesta sú na stránkach [www.extol.sk](http://www.extol.sk)).

### ZÁRUČNÉ PODMIENKY

1. Predávajúci je povinný spotrebiteľovi tovar predviesť a riadne vyplniť záručný list. Všetky údaje musia byť v záručnom liste vypísané nezmazateľným spôsobom v okamihu predaja tovaru.
2. Už pri výbere tovaru starostlivo zvažte, aké funkcie a činnosti od výrobku požadujete. To, že výrobok nevyhovuje Vaším neskorším technickým nárokom, nie je dôvodom na jeho reklamáciu.
3. Pri uplatnení nároku na záručnú opravu musí byť tovar odovzdaný s riadne vyplneným originálom záručného listu alebo iným dokladom o kúpe.
4. V prípade reklamácie musí byť tovar odovzdaný v čistom stave, zbavený prachu či špiny a zabalený najlepšie v originálnom obale tak, aby pri preprave nedošlo k poškodeniu. V záujme presnej diagnostiky poruchy a jej dokonalého odstránenia spolu s výrobkom zašlite aj jeho originálne príslušenstvo.
5. Servis nenesie zodpovednosť za tovar poškodený prepravcom.
6. Servis ďalej nenesie zodpovednosť za zaslané príslušenstvo, ktoré nie je súčasťou základného vybavenia výrobku. Výnimkou sú prípady, kedy príslušenstvo nie je možné odstrániť z dôvodu chyby výrobku.
7. Záruka sa vzťahuje výlučne na závady spôsobené chybou materiálu, výrobnou montážou alebo technológiou spracovania.
8. Táto záruka nie je na ujmu zákonným právam, ale je dodatkom k nim.
9. Záručnú opravu je oprávnený vykonávať výhradne autorizovaný servis značky Extol.
10. Výrobca zodpovedá za to, že výrobok bude mať po celú záručnú lehotu vlastnosti a parametre uvedené

v technických údajoch, pri dodržaní návodu na použitie. Zároveň si vyhradzuje právo na konštrukčné zmeny bez predchádzajúceho upozornenia.

11. Nárok na záruku zaniká, ak:
  - a) výrobok nebol používaný a udržiavaný podľa návodu na obsluhu.
  - b) bol vykonaný akýkoľvek zásah do konštrukcie stroja bez predchádzajúceho písomného povolenia vydaného firmou Madal Bal s.r.o., alebo zmluvným servisom.
  - c) výrobok bol používaný v iných podmienkach alebo na iné účely, než na ktoré je určený.
  - d) bola niektorá časť výrobku nahradená neoriginálnou súčasťou.
  - e) došlo k poškodeniu výrobku alebo k nadmernému opotrebeniu vinou nedostatočnej údržby.
  - f) výrobok havaroval alebo bol poškodený vyššou mocou.
  - g) škody vznikli pôsobením vonkajších mechanických, teplotných či chemických vplyvov.
  - h) chyby boli spôsobené nevhodným skladovaním, či manipuláciou s výrobkom.
  - i) výrobok bol používaný (pre daný typ výrobku) v agresívnom prostredí napr. prašnom, vlhkom.
  - j) výrobok bol použitý nad rámec prípustného zaťaženia.
  - k) bolo vykonané akékoľvek falšovanie záručného listu alebo dokladu o kúpe.
12. Výrobca nezodpovedá za chyby výrobku spôsobené bežným opotrebením alebo použitím výrobku na iné účely, než na ktoré je určený.
13. Záruka sa nevzťahuje na položky, u ktorých je možné očakávať opotrebenie v dôsledku ich normálnej funkcie (napr. lakovanie atď.)
14. Poskytnutím záruky nie sú dotknuté práva kupujúceho, ktoré sa ku kúpe viažu podľa osobitných právnych predpisov.

### ZÁRUČNÝ A POZÁRUČNÝ SERVIS VYKONÁVA DISTRIBÚTOR:

Madal Bal s.r.o.  
Stará Vajnorská 37, 831 04 Bratislava  
tel.: +421 2 4920 4752, fax: +421 2 4463 8451  
E-mail: [servis@madalbal.sk](mailto:servis@madalbal.sk)



## Bevezetés

Tisztelt Vásárló!

Köszönjük a bizalmát, amelyet az EXTOL márka iránt nyilvánított ki azzal, hogy megvásárolta az EXTOL 8862200 típusú munkalámpát

A terméket gyárunkban széleskörű minőségi, és megbízhatósági vizsgálatnak vetettük alá, amelynek során hibátlanul bizonyult. Amennyiben a gépet mégis valamilyen károsodás érné, vagy használata közben tönkremenne, ne habozzon kapcsolatbalépni megbízott szervizünkkel.

**Tel: (1) 297-1277**

**Fax: (1) 297-1270**

Gyártó: Madal Bal a. s., Průmyslová zóna Příluky 244, 76001 Zlín, Česká republika

Forgalmazó: Madal Bal Kft., 1183 Budapest, Gyömrői út 85-91. (Magyarország)

A kiadás dátuma: 26. 1. 2012

## I. Műszaki adatok

Típusjelölés	8862200
Tápfeszültség	230 V ~ 50 Hz
Teljesítmény	max. 75 W
Tömeg	2,24 kg
Szigetelés:	I. szigetelési osztály
A világítótestek érintésvédelme:	IP44
A tartalék csatlakozójának érintésvédelme:	IP54

## II. A szállítmány tartalma

Munkalámpa	1 db
Energiatakarékos égő, 18 W-os	2 db
Energiatakarékos égő, 24 W-os	1 db
Használati utasítás	1 db

## III. Általános biztonsági utasítások

Tartsa ezt a „Használati útmutatót” jó állapotban, a termék közelében, vagy szükség esetén a termék kezelője ismételtén el tudja olvasni. Ha a terméket kölcsönadja vagy eladja, soha ne felejtse el hozzátenni a teljes használati útmutatót.

Ezt a figyelmeztetést az egész kézikönyvben alkalmazzuk:

### ⚠ FIGYELMEZTETÉS!

Ezt a figyelmeztetést azokhoz az utasításokhoz használjuk, amelyek be nem tartása áramütéses balesetet, tüzet és/vagy súlyos személyi sérülést okozhat.

### ⚠ FIGYELMEZTETÉS!

Olvassa el az összes utasítást. Az alábbi utasítások be nem tartása áramütéses balesetet, tüzet és/vagy súlyos személyi sérülést okozhat. Ezenkívül a jelen útmutatóban foglaltaktól eltérő módon történő használat a termékre nyújtott garancia elvesztésével járhat. „Az alábbi figyelmeztető utasításokban az „elektromos szerszám” kifejezés alatt elektromos hálózatról (flexibilis vezetéken keresztül), vagy akkumulátorról (flexibilis vezeték nélkül) táplált szerszámokat értünk.

Jegyezzék meg és tartsák be a fenti utasításokat.

### 1) MUNKAKÖRNYEZET

a) A munkahelyet tartsa tisztán és jól megvilágított állapotban. *A rendetlen és nem megfelelően megvilágított munkahely baleset okozója lehet.*

b) Az elektromos szerszámot ne használja robbanásveszélyes területen, ott ahol gyúlékony folyadékok és gázok vannak vagy por keletkezik. *Az elektromos szerszámokban szikrák keletkeznek, amelyek berobbant-hatják a port vagy a gyúlékony gőzöket.*

c) Elektromos szerszámok használatakor ügyeljen, hogy gyermekek és illetéktelen személyek a szerszámhoz ne férjenek hozzá. *Külső zavaró hatások esetén elveszítheti uralmát a szerszám felett.*

### 2) ELEKTROMOS BIZTONSÁG

a) Az elektromos készülék flexibilis csatlakozóvezetékén lévő csatlakozódugónak meg kell felelnie a hálózati csatlakozójának. Soha semmilyen módon

ne próbálja meg a csatlakozódugót megjavítani. *Védőföldeléssel rendelkező készülékhez soha ne használjon csatlakozóadaptert. A nem javított, megfelelő csatlakozódugók csökkentik az áramütés okozta balesetek bekövetkezésének veszélyét.*

b) **Ügyeljen, hogy a teste ne kerüljön érintkezésbe földelt tárgyakkal, például csővezetékekkel, központi fűtési rendszer radiátoraiival, tűzhellyel és hűtőszekrényekkel.** *Az áramütés okozta balesetek bekövetkezésének veszélye nagyobb, ha a teste le van földelve.*

c) **Ügyeljen, hogy az elektromos szerszám ne kerüljön érintkezésbe esővel, vízzel vagy nedvességgel.** *Ha az elektromos szerszámra víz jut be, az áramütés okozta balesetek bekövetkezésének veszélye nagyobb lesz.*

d) **A flexibilis csatlakozóvezetékét nem szabad a rendeltetésétől eltérő célra használni. Soha ne hordozza és ne húzza az elektromos szerszámot a vezetékénél fogva, illetve ne húzza ki a csatlakozódugót a csatlakozójából a vezetékénél fogva.** *Ügyeljen arra, hogy a vezeték ne kerüljön érintkezésbe forró felülettel, zsiradékokkal, éles éllel és mozgó alkatrészekkel. A sérült vagy összekuszálódott vezeték növeli az áramütés okozta balesetek bekövetkezésének veszélyét.*

e) **Szabad területen történő munkavégéskor használjon kültéri használatra szolgáló hosszabbító kábelt.** *Kültéri használatra alkalmas hosszabbító kábel használata csökkenti az áramütés okozta balesetek bekövetkezésének veszélyét.*

### 3) SZEMÉLYI BIZTONSÁG

a) **Az elektromos szerszám használatakor legyen figyelmes, fordítson figyelmet arra, amit éppen csinál, összpontosítson és józanul mérlegeljen. Ne dolgozzon az elektromos szerszámmal, ha fáradt vagy kábítószert, alkohol vagy gyógyszerek hatása alatt áll.** *Az elektromos szerszám használatakor egy pillanatnyi figyelmetlenség súlyos személyi sérülést okozhat.*

b) **Használjon egyéni védőfelszerelést. Mindig használjon szemvédő eszközt.** *A munkakörülményeknek megfelelő védőfelszerelések (például porálarc, csúszásgátlással ellátott biztonsági lábbeli, kemény fejtvédő és hallásvédő eszköz) használata csökkenti a személyi sérülés veszélyét.*

c) **Akadályozza meg, hogy a szerszám véletlenül beinduljon. Mielőtt a csatlakozódugót a hálózati csatlakozójába helyezi, győződjön meg róla, hogy a gép kikapcsolt állapotban van.** *Ha a szerszámot úgy viszi egyik helyről a másikra, hogy közben ujjá a kapcsoló-*

gombon van, vagy a szerszám csatlakozódugóját úgy dugja be a hálózati csatlakozójába, hogy közben a kapcsoló be van kapcsolva, baleset következhet be.

d) A szerszám bekapcsolása előtt távolítsa el a beállító eszközöket és kulcsokat. Az elektromos szerszám forgó részéhez rögzítve hagyott beállító szerszám vagy kulcs személyi sérülést okozhat.

e) Csak olyan helyen dolgozzon, ahol ezt biztonságosan megteheti. Munkavégzés során mindig őrizze meg egyensúlyát és stabil testhelyzetét. Így jobban uralni tudja az elektromos szerszámot előre nem látható helyzetekben.

f) Megfelelő módon öltözzön. Munkavégzéskor ne viseljen laza ruházatot, illetve ne hordjon ékszereket. Ügyeljen arra, hogy haja, ruházata és kesztyűje elegendő távolságban legyen a mozgó alkatrészektől. A laza ruházatot, az ékszereket és a hosszú hajat a mozgó alkatrészek elkaphatják.

g) Amennyiben rendelkezésre áll poreszívó és porgyűjtő berendezés, ellenőrizze, hogy az csatlakoztatva van-e és a használata megfelelő módon történik. Poreszívó berendezés használata csökkentheti a por keletkezése következtében fellépő veszélyeket.

#### 4) AZ ELEKTROMOS SZERSZÁMOK HASZNÁLATA ÉS GONDOZÁSA

a) Ne terhelje túl az elektromos szerszámot. Munkavégzéshez az elvégzendő munkának megfelelő szerszámot használjon. Az elektromos szerszámmal csak azt a tevékenységet lehet jól és biztonságosan végrehajtani, amelynek elvégzésére az készült.

b) Ne használjon olyan elektromos szerszámot, amelyet a kapcsolóval nem lehet bekapcsolni és kikapcsolni. Az olyan elektromos szerszám, amely nem kezelhető a kapcsolóval, veszélyes, és azt meg kell javítani.

c) A szerszám beállítása, tartozékának cseréje előtt, illetve mielőtt az elektromos szerszámot leteszi, szüntesse meg a szerszám hálózati csatlakoztatását a csatlakozódugónak a hálózati csatlakozójából történő kihúzása révén. Ezeknek a megelőző biztonsági intézkedéseknek révén csökken az elektromos szerszám véletlen beindításának veszélye.

d) A nem használt elektromos szerszámot úgy tárolja, hogy gyermekek ne férhessenek hozzá. Ne engedje meg, hogy a szerszámot olyan személyek használják, akik nem ismerkedtek meg annak működésével, illetve nem olvasták el ezt az útmutatót. Az elektromos szerszám tapasztalatlan használók kezében veszélyes.

e) Tartsa karban az elektromos szerszámot.

Ellenőrizze a készülék mozgó alkatrészeinek beállítását, illetve megfelelő mozgását; ellenőrizze, hogy nem láthatók-e a szerszámon repedések, az alkatrészek nem törtek-e, vizsgálja meg a rögzítéseket, illetve minden olyan további körülményt, amely veszélyeztetheti az elektromos szerszám működését. Ha a szerszám megrongálódott, a további használat előtt meg kell javítani. Sok baleset okozója a nem megfelelően karbantartott elektromos szerszám.

f) Tartsa éles és tiszta állapotban a vágószerszámokat. A megfelelően karbantartott és élezett szerszámok kisebb valószínűséggel kapják el az anyagot és állnak le. Éles és tiszta vágószerszámokkal a munkavégzés könnyebb és biztonságosabb.

g) Az elektromos szerszámokat, a tartozékokat, a munkavégzéshez szükséges eszközöket stb. az útmutatásoknak megfelelően, illetve úgy kell használni, ahogyan az a konkrét elektromos szerszámra vonatkozó előírásokban meg van adva, az adott munkakörülmények és az elvégzendő munka jellegének figyelembevételével. Az elektromos szerszámok nem rendeltetészerű használata veszélyes helyzeteket eredményezhet.

#### 5) SZERVIZ

a) Az elektromos szerszám javítását szakemberre kell bízni, akinek az eredetivel azonos pótalkatrészeket kell használnia. Ilyen módon az elektromos szerszám használata ugyanolyan biztonságos lesz, mint a javítás előtt volt.

### IV. Műszaki jellemzők

Az EXTOL 8862200 hordozható munkalámpa a munkaterület megvilágítására szolgál.

A munkalámpa enyhén nedves helyiségekben, illetve kültéren is használható.

#### FIGYELMEZTETÉS

A fogyasztót (munkalámpát) kizárólag az összes biztonsági utasítás betartásával szabad használni.

Más módon történő használat nem megengedett és veszélyes!

### V. A jelölések jelentése

**extol®** 8862200

230V | 50Hz | max. 3x 25W | E27 | IP44 2x  
2x 230V~50Hz / 16A / IP54

Madal Bala.s. • P.O.Box 159 • CZ-76001 Zlín-Příluky

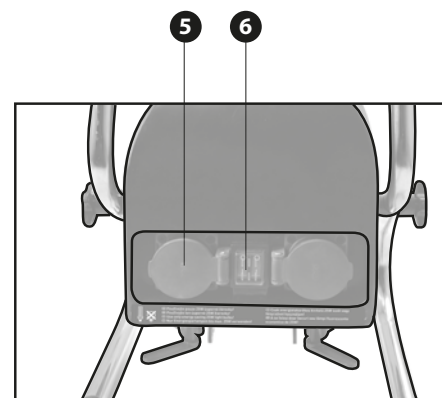
CE F A GS

E27 2x18W / l=140mm  
1x24W / l=170mm

	A készülék első használata előtt a használati utasítást figyelmesen el kell olvasni.
	Megfelel az Európai Unió követelményeinek.
	Tartalék csatlakozój
	A készüléket tilos gyúlékony felületekre helyezni (fa, műanyag, stb.) A készüléket (különösen a hátsó oldalát) működés közben illetve a teljes kihűlés eléréseig tilos letakarni!
	Cseppálló készülék

### VI. Alkatrészek és működtető elemek

1. Energiatakarékos égő, max. 25 W
2. E27 menetes foglalat az égő részére
3. Tartó a csatlakozókábel részére
4. Tartóállvány fogantyúval
5. Tartalék elektromos csatlakozójak további fogyasztók csatlakoztatásához
6. Billenőkapcsoló
7. Állítócsavar a világítás szögének beállításához



## VII. Előkészítés munkavégzéshez és bekapcsolás

Az első használat előtt el kell távolítani az energiatakarékos égők védőburkolatát, a következő eljárás szerint:

### FIGYELMEZTETÉS

Az eljárás végrehajtása előtt győződjön meg róla, hogy a munkalámpa nincs az elektromos hálózatra csatlakoztatva.

1. Csavarozza ki a négy csavart a munkalámpa elülső részén lévő átlátszó fedélből, és vegye le a fedelet.
2. Vegye le az égők védőburkolatát.
3. Ellenőrizze, hogy az égők megfelelően és szilárdan vannak becsavarozva a foglalatba.
4. Helyezze vissza és szilárdan csavarozza fel az átlátszó fedelet.

### A VILÁGÍTÁSI SZÖG BEÁLLÍTÁSA:

- Lazítsa meg az állítócsavart (7) a keret mindkét oldalán.
- Függetlenül irányban állítsa be a világítótest helyzetét a kerethez képest.
- Húzza meg az állítócsavarokat.

### BEKAPCSOLÁS

- A csatlakozókábel végén lévő villásdugót dugja be a feszültségforrás csatlakozójába.
- Állítsa a billenőkapcsolót a kívánt helyzetbe. A kapcsolót négy különböző helyzetbe lehet állítani, különböző fényerősségek beállításához, illetve a munkalámpa kikapcsoláshoz:

1. Csak a középső égő világít.
2. Csak a szélső égők világítanak.
3. Az összes égő világít.
4. Kikapcsolási helyzet.

Megjegyzés: Az energiatakarékos égők esetleg csak a bekapcsolás után néhány másodperccel gyulladnak ki. Az égők teljes fényerejük a bekapcsolás után néhány perccel érik el.

### A HIBÁS ÉGŐK CSERÉJE:

#### FIGYELMEZTETÉS:

Az égők cseréje előtt a munkalámpa feszültségforráshoz történő csatlakoztatását meg kell szüntetni. Szükség esetén hagyja az égőket lehűlni, az égési sérülések elkerülése érdekében.

1. Csavarozza ki a négy csavart a munkalámpa elülső részén lévő átlátszó fedélből, és vegye le a fedelet.
2. Az óramutató járásával ellenkező irányban csavarozza ki a foglalat(ok)ból a hibás égő(ke)t.
3. Az óramutató járásával megegyező irányban csavarja be az új égő(ke)t.
4. Ellenőrizze, hogy az égők megfelelően és szilárdan vannak becsavarozva a foglalatba.
5. Szilárdan csavarozza vissza az átlátszó fedelet.

### FIGYELEM!

- A csatlakozókábel villásdugójának meg kell felelnie a hálózati csatlakozóaljnak. A villásdugót semmilyen módon nem szabad módosítani. A csatlakozókábelt csak a rendeltetésének megfelelő célra szabad használni. A munkalámpát nem szabad a csatlakozókábelenél fogva hordozni vagy húzni. A csatlakozódugót nem szabad a csatlakozókábelenél fogva kihúzni a csatlakozóaljából. A csatlakozókábelt hőtől, zsiradékotól, éles tárgyaktól és mozgó részegységektől védeni kell.
- Amikor a munkalámpa nincs használatban, a csatlakozódugót ki kell húzni a csatlakozóaljából.
- A munkalámpát nem szabad vízzel borított felületre helyezni, illetve mélyedésekben elhelyezni. Víznek nem szabad a munkalámpa belsejébe kerülnie!
- A csatlakozókábelt mindig úgy kell elhelyezni, hogy ne lehessen megbotlani benne.

### FIGYELMEZTETÉS:

A csatlakozókábel sérülése esetén halálos kimenetelű áramütés veszélye áll fenn! A sérült csatlakozókábelt a munkalámpa újbóli használata előtt szakképzett villanyszerelőnek új csatlakozókábelre kell kicserélnie.

## VIII. Tisztítás és karbantartás

A munkalámpát enyhén megnedvesített textíliával kell tisztítani. A munkalámpa tisztításához nem szabad oldószert alkalmazni, vagy durva szivacsot használni, amely megkarcolhatja a munkalámpa átlátszó fedelét. Ilyen esetben a munkalámpa által létrehozott fényerősség csökkenhet.

### FIGYELMEZTETÉS:

A tisztítás megkezdése előtt a csatlakozódugót ki kell húzni a csatlakozóaljából.

## IX. Hibakeresés és hibaelhárítás

Jelenség	Lehetséges ok	A hiba megszüntetése
A munkalámpa nem világít	• A csatlakozóalj vagy a csatlakozókábel sérült • Az égő nincs megfelelően becsavarozva a foglalatba, vagy az égő hibás	• Ellenőrizze a munkalámpa csatlakoztatására használt 230 V-os csatlakozóalj megfelelőségét. • Ellenőrizze az égők érintkezését. Amennyiben hibásak, cserélje ki az égőket.
A munkalámpa nem működik, habár a fent említett hibák nem állnak fenn.	A belső huzalozás vagy a kapcsoló hibás.	A munkalámpát erre jogosultsággal rendelkező szervizben meg kell javítani.

## X. Hulladék megsemmisítése



A terméket élettartamának befejeztével fontos, hogy az érvényes törvények alapján semmisítsék meg. A termék elektromos és elektronikai tartozékokat tartalmaz. Ne dobja a vegyes szemétkébe, helyezze el hulladék-feldolgozónál, vagy szelektív hulladék-gyűjtőnél az ilyen típusú hulladékot. Az üzemelés során keletkező anyagok is veszélyes hulladékok. Helyezze el azokat az érvényes törvényeknek megfelelően a gyártó útmutatása szerint.

## XI. Garanciális feltételek

### GARANCIÁLIS IDŐ

Jótállásra, szavatosságra vonatkozó jogszabályok, rendeletek: 151/2003. (IX.22) Korm. Rendelet; Ptk. 685.§ e) pont; Ptk. 305§ - 311/A-ig; 49/2003. (VII. 30.) GKM rendelet. Az említett törvények rendelkezéseivel összhangban a Madal Bal Kft. az Ön által megvásárolt termékre a jótállási jegyen feltüntetett garanciaidőt ad. Az alább megadott garanciális feltételek illetve a jótállási jegyen feltüntetett további feltételek teljesülése esetén a termék javítását a Madal Bal Kft.-vel szerződéses kapcsolatban álló szakszerviz a garanciális időszakban díjmentesen végzi el.

### GARANCIÁLIS FELTÉTELEK

1. Az eladó köteles a vevő részére átadni a rendben kitöltött jótállási jegyet. A jótállási jegybe minden adatot kitörölthetetlenül, az értékesítés időpontjában kell bevezetni.
2. A termék kiválasztásakor a vevőnek át kell gondolnia, hogy a termék az általa kívánt tulajdonságokkal rendelkezik-e. Nem lehet később reklamációk, hogy a termék nem felel meg a vevő elvárásainak.
3. A garanciális javítási igény érvényesítéskor a terméket a rendben kitöltött eredeti garancialevéllel vagy a vásárlást igazoló más bizonylattal együtt kell átadni.
4. Reklamáció esetén a terméket tiszta állapotban, portól és szennyeződésektől mentesen, lehetőség szerint az eredeti csomagolásba csomagolva kell átadni, úgy, hogy a szállítás során ne sérüljön meg. A meghibásodás okának pontos meghatározása, illetve a tökéletes hibaelhárítás érdekében a termékkel együtt az eredeti tartozékokat is át kell adni.
5. A szerviz nem felelős a termékek szállítás közben történő megsérüléséért.
6. A szerviz nem felelős a termékkel együtt beküldött olyan tartozékokkal kapcsolatban, amelyek nem tartoznak a termék alapfelszereléséhez. Kivételt képeznek azok az esetek, amikor a tartozékok a termékről a tartozék károsodása nélkül nem lehet levenni.
7. A garancia kizárólag anyaghibák, gyártási hibák vagy technológiai feldolgozási hibák miatt bekövetkező meghibásodásokra vonatkozik.

8. A jelen garanciavállalás nem csökkenti a törvényes jogokat, hanem kiegészíti azokat.
9. A garanciális javítások elvégzésére kizárólag az erre meghatalmazással rendelkező Extol márkaszervizek jogosultak.
10. A gyártó felelős azért, hogy a termék a teljes garanciális időszakban – a termék használatára vonatkozó utasítások betartása esetén – a műszaki adatokban megadott tulajdonságokkal és paraméterekkel rendelkezzen. A gyártó egyúttal fenntartja a termék kialakításának előzetes figyelmeztetés nélkül történő megváltoztatására vonatkozó jogát.
11. A garanciális igényjogosultság az alábbi esetekben megszűnik:
  - (a) a termék használata és karbantartása nem a kezelési útmutatóban megadottak szerint történt,
  - (b) A Madal Bal a.s. vállalat vagy a javítások elvégzésével szerződés alapján megbízott szerviz előzetes írásbeli engedélye nélkül a szerszám szerkezetébe bármilyen beavatkozás történt.
  - (c) a terméket nem megfelelő körülmények között vagy nem a rendeltetésének megfelelő célra használták;
  - (d) a termék valamely részegységét nem eredeti részegységre cserélték;
  - (e) a termék meghibásodása vagy túlzott mértékű elhasználódása nem megfelelő karbantartás miatt következett be;
  - (f) a termék meghibásodása vagy sérülése vis major miatt következett be;
  - (g) a meghibásodást külső mechanikai hatás, hőhatás vagy vegyi hatás okozta;
  - (h) a termék meghibásodása nem megfelelő körülmények között történő tárolás vagy nem szakszerű kezelés miatt következett be;
  - (i) a termék meghibásodása (az adott típusra nézve) agresszív környezetet jelentő (például poros vagy nagy nedvességtartalmú) környezetben történő használat miatt következett be;
  - (j) a termék használata a megengedett terhelésszint feletti terheléssel történt;
  - (k) a garancialevelet vagy a termék megvásárlását igazoló bizonylatot (blokk vagy számla) bármilyen módon meghamisították.

12. A gyártó nem felelős a termék normál elhasználódásával kapcsolatos, illetve a termék nem rendeltetészerű használata miatt bekövetkező hibákért.
13. A garancia nem vonatkozik a berendezés normál használata következtében várhatóan elhasználódó elemekre (például a lakkozásra, szénkefére, stb.).
14. A garancia megadása nem érinti a vevők azon jogait, amelyekkel a termékek vásárlásával kapcsolatban külön jogszabályok alapján rendelkeznek.

#### **GARANCIÁLIS IDŐ ALATTI ÉS GARANCIÁLIS IDŐ UTÁNI SZERVIZELÉS**

A termékek javítását végző szakszervizek címe, a javítás ügymenetével kapcsolatos információk a [www.madalbal.hu](http://www.madalbal.hu) weboldalon találhatóak meg, illetve a szakszervizek felsorolása a termék vásárlásának helyén is beszerezhető. Tanácsadással a (1)-297-1277 ügyfélszolgálati telefonszámon állunk ügyfeleink rendelkezésére.

## **EK Megfelelőségi nyilatkozat**

A Madal Bal a.s. • Lazy IV/3356, 760 01 Zlín • Szervezetazonosító szám: 49433717

tanúsítja, hogy az alább megadott típusjelöléssel rendelkező termék, működési elve és kialakítása alapján, amely megegyezik a forgalomba hozott termék működési elvével és kialakításával, megfelel a kormányrendeletben előírt, vonatkozó biztonsági követelményeknek. Amennyiben a termék koncepciójában általunk jóvá nem hagyott módosítások történnek, a jelen nyilatkozat érvényét veszti.

#### **Extol PREMIUM 8862200**

Munkalámpa

amelynek tervezése és gyártása az alábbi szabványokkal összhangban történt:  
EN 60598-2-4:1997, EN 60598-1:2004+A1:2006  
EN 61547:1995+A1:2000, EN 55015:2006, EN 61000-3-3:1995 + A1:2001 + A2:2005

és az alábbi jogszabályokkal összhangban történt (mindegyik esetében a hatályos szöveg):

2006/95 EC;  
2004/108 EC;  
2002/95 ES

Az EK megfelelőségi nyilatkozatot a Intertek Vizsgálati Szerviz, Sanghaj ; LABoRAMUS GmbH, Düsseldorf, Germany

minőségvizsgáló intézet által kiadott JSH107090302-001:2007-10-16, CE-L082296-04 számú tanúsítványok alapján adtuk ki.

Azon év utolsó két számjegye, amelyben a terméket a CE jellel jelölték meg: 10  
Zlín 26. 1. 2012

Martin Šenkýř  
elnökségi tag