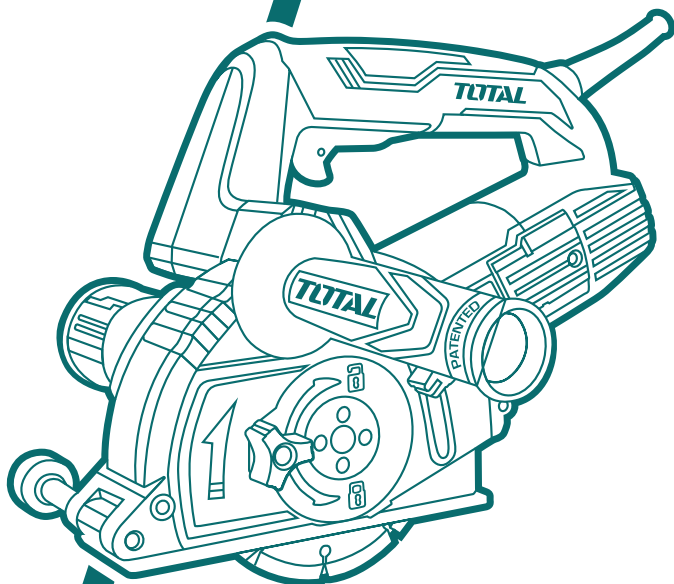


TOTAL

One-Stop Tools Station

TOTAL

DRÁŽKOVACÍ FRÉZKA DO ZDI



**TWLC1256, UTWLC1256,
TWLC1256xy, UTWLC1256xy**

x (bez označení, 1, 2, 3, 4, 5, 6, 7, 8, 9, E, S, A, M)
y (bez označení, -1, -2, -3, -4, -5, -6, -7, -8, -9, E, S, A, M)

Překlad původního návodu k používání



ÚVOD

Vážený zákazníku,
děkujeme za důvěru, kterou jste projevili značce TOTAL zakoupením tohoto výrobku. Výrobek byl podroben testům spolehlivosti, bezpečnosti a kvality předepsaných normami a předpisy Evropské unie.
S jakýmkoli dotazy se obraťte na naše zákaznické a poradenské centrum:










info@madalbal.cz; Tel.: +420 577 599 777

Dovozce: Madal Bal a. s., Průmyslová zóna Příluky 244, CZ-76001 Zlín, Česká republika.

Výrobce: TOTAL TOOLS CO., PTE. LTD. No. 45 Songbei Road, Suzhou Industrial Park, Čína

Datum vydání: 27.06.2024

SYMBOLY POUŽITÉ V TOMTO NÁVODU A NA ŠTÍTCÍCH

	Bezpečnostní upozornění
	Před použitím tohoto nářadí si prosím pečlivě přečtěte tento návod.
	Označení shody CE.
	Dodatečná ochrana dvojitou izolací.
	Používejte certifikovanou ochranu sluchu, zraku a dýchacích cest s dostatečnou úrovní ochrany.
	Při práci s řetězovou pilou používejte pracovní ochranné rukavice a vhodný přiléhavý pracovní oděv.
	Při práci s řetězovou pilou používejte ochrannou obuv s protiskluzovou podrážkou.
	Elektrozařízení nevyhazujte do směsného odpadu, viz kapitola likvidace odpadu.
	Před sestavením, seřizením, údržbou, uložením a přepravou toto nářadí vždy vypněte a odpojte od elektrické zásuvky.
V	Volty
~	Střídavý proud
min⁻¹	Otáčky nebo zdvihy za minutu
n / n₀	Jmenovité otáčky / otáčky naprázdno

BEZPEČNOST PRÁCE A OCHRANA ZDRAVÍ



UPOZORNĚNÍ

Před použitím nářadí se, prosím, seznamte s návodem k jeho obsluze, a to i v případě, že jste již obeznámeni s používáním nářadí podobného typu. Nářadí používejte pouze tak, jak je popsáno v tomto návodu k použití. Návod uschovejte pro případ další potřeby. Pokud předáváte nářadí jiné osobě, zajistěte, aby u něj byl přiložen tento návod k použití.

Nářadí pečlivě vybalte a dejte pozor, abyste nevyhodili žádnou část obalového materiálu dřívě, než najdete všechny jeho součásti. Minimálně po dobu trvání zákonného práva z vadného plnění, případně záruky za jakost doporučujeme uschovat originální přepravní karton, balicí materiál, pokladní doklad a potvrzení o rozsahu odpovědnosti prodávajícího nebo záruční list. V případě přepravy doporučujeme zabalit nářadí opět do originální krabice od výrobce.



POZNÁMKA

Vyobrazení použitá v tomto návodu nemusí vždy souhlasit se skutečností; jejich účelem je popis hlavních principů nářadí. Texty, kresby, fotografie a jiné prvky zde uvedené jsou ale chráněny autorským právem. Každé jejich zneužití nebo nepovolené kopírování je trestné.

OBECNÉ BEZPEČNOSTNÍ POKYNY PRO ELEKTRICKÉ NÁŘADÍ



VÝSTRAHA

Je nutno přečíst všechny bezpečnostní pokyny, návod k používání, obrázky a předpisy dodané s tímto nářadím. Nedodržení veškerých následujících pokynů může vést k úraze elektrickým proudem, ke vzniku požáru a/nebo k vážnému zranění osob.

Veškeré pokyny a návod k používání se musí uschovat, aby bylo možné do nich později nahlédnout.

Výrazem „elektrické nářadí“ ve všech dále uvedených výstražných pokynech je myšleno elektrické nářadí napájené (pohyblivým přívodem) ze sítě, nebo elektrické nářadí napájené z baterií (bez pohyblivého přívodu).

1) Bezpečnost pracovního prostředí

- Pracoviště je nutné udržovat v čistotě a dobře osvětlené. Nepořádek a tmavé prostory bývají příčinou nehod.**
- Elektrické nářadí se nesmí používat v prostředí s nebezpečím výbuchu, kde se vyskytují hořlavé kapaliny, plyny nebo prach. V elektrickém nářadí vznikají jiskry, které mohou zapálit prach nebo výpary.**
- Při používání elektrického nářadí je nutno zamezit přístupu dětí a dalších osob. Bude-li obsluha vyrušována, může ztratit kontrolu nad prováděnou činností.**

2) Elektrická bezpečnost

- Vidlice pohyblivého přívodu elektrického nářadí musí odpovídat síťové zásuvce. Vidlice se nesmí nikdy jakýmkoliv způsobem upravovat. S nářadím, které má ochranné spojení se zemí, se nesmí používat žádné zásuvkové adaptéry. Vidlice, které nejsou znehodnoceny úpravami, a odpovídající zásuvky omezí nebezpečí úraze elektrickým proudem.**

- b) **Obsluha se nesmí tělem dotýkat uzemněných předmětů, jako např. potrubí, tělesa ústředního topení, sporáky a chladničky.** *Nebezpečí úrazu elektrickým proudem je větší, je-li vaše tělo spojeno se zemí.*
- c) **Elektrické nářadí se nesmí vystavovat dešti, vlhku nebo mokru.** *Vnikne-li do elektrického nářadí voda, zvyšuje se nebezpečí úrazu elektrickým proudem.*
- d) **Pohyblivý přívod se nesmí používat k jiným účelům. Elektrické nářadí se nesmí nosit nebo tahat za přívod, ani se nesmí tahem za přívod odpojovat vidlice ze zásuvky. Přívod je nutné chránit před horkem, mastnotou, ostrými hranami nebo pohyblivými částmi.** *Poškozené nebo zamotané přívody zvyšují nebezpečí úrazu elektrickým proudem.*
- e) **Je-li elektrické nářadí používáno venku, musí se použít prodlužovací přívod vhodný pro venkovní použití.** *Používání prodlužovacího přívodu pro venkovní použití omezuje nebezpečí úrazu elektrickým proudem.*
- f) **Používá-li se elektrické nářadí ve vlhkých prostorech, je nutné používat napájení chráněné proudovým chráničem (RCD).** *Používání RCD omezuje nebezpečí úrazu elektrickým proudem. Pojem „proudový chránič (RCD)“ může být nahrazen pojmem „hlavní jistič obvodu (GFCI)“ nebo „jistič unikajícího proudu (ELCB)“.*

3) Bezpečnost osob

- a) **Při používání elektrického nářadí musí být obsluha pozorná, musí se věnovat tomu, co právě dělá, a musí se soustředit a střizlivě uvažovat. Elektrické nářadí se nesmí používat, je-li obsluha unavena nebo pod vlivem drog, alkoholu nebo léků.** *Chvilková nepozornost při používání elektrického nářadí může vést k vážnému poranění osob.*
- b) **Používat osobní ochranné pracovní prostředky. Vždy používat ochranu očí.** *Ochranné pomůcky jako např. respirátor, bezpečnostní obuv s protiskluzovou úpravou, tvrdá pokrývka hlavy nebo ochrana sluchu, používané v souladu s podmínkami práce, snižují nebezpečí poranění osob.*
- c) **Je nutno vyvarovat se neúmyslnému spuštění stroje. Je nutno se ujistit, že je spínač před zapojením vidlice do zásuvky a/nebo při připojování bateriové soupravy, zvedáním či přenášením nářadí v poloze vypnuto.** *Přenášení nářadí s prstem na spínači nebo zapojování vidlice nářadí se zapnutým spínačem může být příčinou nehod.*
- d) **Před zapnutím nářadí je nutno odstranit všechny seřizovací nástroje nebo klíče.** *Seřizovací nástroj nebo klíč, který zůstane připevněn k otáčející se části elektrického nářadí, může být příčinou poranění osob.*
- e) **Obsluha musí pracovat jen tam, kam bezpečně dosáhne. Obsluha musí vždy udržovat stabilní postoj a rovnováhu.** *To umožní lepší kontrolu nad elektrickým nářadím v nepředvídaných situacích.*
- f) **Oblékat se vhodným způsobem. Nenosit volné oděvy ani šperky. Obsluha musí dbát, aby měla vlasy a oděv dostatečně daleko od pohyblivých částí.** *Volné oděvy, šperky a dlouhé vlasy mohou být zachyceny pohyblivými se částmi.*
- g) **Jsou-li k dispozici prostředky pro připojení zařízení k odsávání a sběru prachu, je nutno zajistit, aby se taková zařízení připojila a správně používala.** *Použití těchto zařízení může omezit nebezpečí způsobená vznikajícím prachem.*
- h) **Obsluha nesmí dopustit, aby se kvůli rutině, která vychází z častého používání nářadí, stala samolibou, a začala ignorovat zásady bezpečnosti nářadí.** *Neopatrná činnost může ve zlomku vteřiny způsobit závažné poranění.*

4) Používání a údržba elektrického nářadí

- a) **Elektrické nářadí se nesmí přetěžovat. Je nutné používat správné elektrické**

nářadí, které je určené pro prováděnou práci. Správné elektrické nářadí bude lépe a bezpečněji vykonávat práci, pro kterou bylo konstruováno.

- b) **Nesmí se používat elektrické nářadí, které nelze zapnout a vypnout spínačem.** *Jakékoliv elektrické nářadí, které nelze ovládat spínačem, je nebezpečné a musí být opraveno.*
 - c) **Před jakýmkoliv seřizováním, výměnou příslušenství nebo před uskladněním elektrického nářadí je nutno vytáhnout vidlici ze síťové zásuvky a/nebo odejmout bateriovou soupravu z elektrického nářadí, je-li odnímatelná.** *Tato preventivní bezpečnostní opatření omezují nebezpečí nahodilého spuštění elektrického nářadí.*
 - d) **Nepoužívané elektrické nářadí je nutno skladovat mimo dosah dětí a nesmí se dovolit osobám, které nebyly seznámeny s elektrickým nářadím nebo s těmito pokyny, aby nářadí používaly.** *Elektrické nářadí je v rukou nezkušených uživatelů nebezpečné.*
 - e) **Elektrické nářadí a příslušenství je nutno udržovat. Je třeba kontrolovat seřízení pohyblivých se částí a jejich pohyblivost, soustředit se na praskliny, zlomené součásti a jakékoliv další okolnosti, které mohou ohrozit funkci elektrického nářadí. Je-li nářadí poškozeno, před dalším použitím je nutno zajistit jeho opravu. Mnoho nehod je způsobeno nedostatečně udržovaným elektrickým nářadím.**
 - f) **Řezací nástroje je nutno udržovat ostré a čisté. Správně udržované a naostřené řezací nástroje s menší pravděpodobností zachytí za materiál nebo se zablokují a práce s nimi se snáze kontroluje.**
 - g) **Elektrické nářadí, příslušenství, pracovní nástroje atd. je nutno používat v souladu s těmito pokyny a takovým způsobem, jaký byl předepsán pro konkrétní elektrické nářadí, a to s ohledem na dané podmínky práce a druh prováděné práce.** *Používání elektrického nářadí k provádění jiných činností, než pro jaké bylo určeno, může vést k nebezpečným situacím.*
 - h) **Rukojeti a úchopové povrchy je nutno udržovat suché, čisté a bez mastnot.** *Kluzké rukojeti a úchopové povrchy neumožňují v neočekávaných situacích bezpečné držení a kontrolu nářadí.*
- ### 5) Servis
- a) **Opravy vašeho elektrického nářadí svěřte kvalifikované osobě, které bude používat identické náhradní díly. Tímto způsobem bude zajištěna stejná úroveň bezpečnosti nářadí jako před opravou.**

Elektrická bezpečnost

- Síťové napětí musí odpovídat velikosti napětí uvedeném na typovém štítku nářadí.
- Je-li napájecí kabel tohoto elektrického nářadí poškozen, musí být nahrazen speciálně připraveným kabelem dostupným v autorizovaném servisu.

Osobní ochrana

- Při práci s tímto nářadím vždy používejte osobní ochranné vybavení. Používejte ochranu sluchu, ochranné rukavice a v případě potřeby i pracovní zástěru, která je schopna zastavit malé kousky brusiva nebo fragmenty obrobku.
- V závislosti na prováděné práci používejte obličejový štít, ochranné brýle nebo bezpečnostní brýle. Ochrana zraku musí být schopna zachytit odlétávající částičky vznikající při různých pracovních operacích.
- Podle potřeby používejte masku proti prachu. Masky proti prachu nebo respirátory musí být schopny filtrovat částičky vznikající během práce.
- Dlouhodobé působení velkého hluku může způsobit ztrátu sluchu, proto používejte chrániče sluchu.

Kotouče a příslušenství

- S tímto nářadím používejte pouze kompatibilní diamantové drážkovací kotouče. To, že lze k tomuto nářadí připojit různé jiné kotouče, nezaručuje jeho bezpečný provoz. Vždy se ujistěte, že jsou rozměry drážkovacích kotoučů vhodné pro použití v tomto nářadí.
- Zkontrolujte, zda jsou na drážkovacím kotouči vyznačeny stejné nebo vyšší otáčky, než je jmenovitá rychlost tohoto nářadí.
- Používejte výhradně diamantové drážkovací kotouče, v opačném případě není zaručeno bezpečné používání tohoto nářadí.
- Nepoužívejte drážkovací kotouče k broušení či k jiným činnostem, ke kterým nejsou určeny.
- Velikost upínacího otvoru kotoučů, distančních podložek nebo jiného příslušenství musí odpovídat hřídeli nářadí. Kotouče a příruby s upínacími otvory, které se nebudou shodovat s upínacími prvky nářadí, bude nevyvážené, bude nadměrně vibrovat a může způsobit ztrátu ovladatelnosti.
- Před použitím tohoto nářadí je nutné zkontrolovat stav drážkovacích kotoučů. Nikdy nepoužívejte vylámané, prasklé, pokřivené nebo jiným způsobem poškozené kotouče.
- Zkontrolujte, zda jsou drážkovací kotouče řádně upevněné podle pokynů výrobce a spusťte nářadí bez zatížení na dobu 30 s v bezpečné poloze. V případě výskytu silných vibrací nebo zjištění jiných závad ihned nářadí vypněte. Pokud se tato situace opakuje, zkontrolujte nářadí, zjistěte příčinu a odstraňte ji.
- Dojde-li k pádu nářadí nebo kotouče, zkontrolujte, zda nedošlo k poškození nebo raději rovnou použijte nepoškozené kotouče. Po kontrole a upevnění kotouče se postavte vy i případné ostatní osoby mimo rovinu rotujících kotoučů a nechejte nářadí jednu minutu v chodu naprázdno v maximálních otáčkách. Během zkušebního chodu se poškozené kotouče obvykle rozpadnou.
- Drážkovací kotouče skladujte a používejte podle pokynů výrobce.

Nářadí

- Je-li k tomuto nářadí přiložen kryt, nikdy nářadí nepoužívejte bez krytu.
- Nepoužívejte samostatná pouzdra nebo redukční spojky k upínání drážkovacích kotoučů s větším vnitřním otvorem.
- Přesvědčte se, zda je příslušenství pro upevnění pracovního nástroje kompletní. Z bezpečnostních důvodů musí být na vřetení nasazeny všechny přiložené prvky: podložky, příruby, matice.
- Nevystavujte tohoto nářadí působení deště. Nepoužívejte tohoto nářadí ve vlhkém prostředí a na pracovišti s nedostatečným osvětlením.
- Kontrolujte, zda jsou ventilační otvory motoru průchodné, a udržujte je v čistotě.
- Toto nářadí je vhodné používat s externím zařízením pro odvádění prachu.
- S tímto nářadím nepoužívejte kotouče, které vyžadují použití chladicí kapaliny. Použití vody nebo jiné chladicí kapaliny může vést k vážnému nebo smrtelnému úrazu způsobenému elektrickým proudem.

Pracovní prostor a podmínky práce

- Udržujte ostatní osoby v bezpečné vzdálenosti od pracovního prostoru. Každá osoba vstupující do pracovního prostoru musí používat osobní ochranné vybavení. Odlétávající fragmenty řezaného materiálu nebo odlomené části kotoučů mohou způsobit zranění i ve větší vzdálenosti od místa prováděné práce.
- V prostorách, ve kterých je toto nářadí používáno, se nesmí zdržovat nepovolané osoby, děti nebo zvířata.
- Nepoužívejte toto nářadí v blízkosti hořlavých materiálů. Jiskry by mohly způsobit vznícení těchto materiálů.
- Při práci přemísťujte drážkovací frézu v opačném směru, než je směr otáčení drážkovacích kotoučů, podle šipky na tělese nářadí.
- Před zahájením práce zkontrolujte pracovní prostor (například pomocí detektoru kovů), abyste se ujistili, že v tomto prostoru nejsou žádné skryté elektrické kabely nebo plynové a vodovodní potrubí. Kontakt s elektrickým vedením může vést k požáru a zásahu elektrickým proudem. Poškození plynového vedení může vést k explozi. Proniknutí do vodovodního řádu způsobí škodu na majetku nebo může dojít k úrazu elektrickým proudem.
- Při práci držte toto nářadí pevně oběma rukama. Nedotýkejte se kovových součástí zařízení, poněvadž případný kontakt nářadí s elektrickou instalací může vést k zásahu elektrickým proudem.
- Při provádění činnosti, kde se rotující kotouč může dotknout skrytého vedení nebo svého vlastního přívodu, držte toto nářadí za úchopové izolované povrchy. Dotyk obráběcího nástroje se „živým“ vodičem může způsobit, že se neizolované kovové části elektromechanického nářadí stanou „živými“ a mohou vést k úrazu uživatele elektrickým proudem.
- Napájecí kabel nářadí musí být dostatečně daleko od rotujících kotoučů. Ztratíte-li kontrolu nad nářadím, může dojít k přeřiznutí nebo roztržení napájecího kabelu a vaše ruce nebo paže mohou být vtaženy do rotujících kotoučů. Vždy zajistěte, aby napájecí kabel vedl od nářadí směrem dozadu, mimo pracovní prostor kotoučů.
- Stále udržujte pevný úchop nářadí. Nepokoušejte se používat toto nářadí, nebudete-li jej držet oběma rukama. Obsluha tohoto nářadí pouze jednou rukou způsobí ztrátu kontroly nad nářadím. Před použitím pevně dotáhněte pomocnou (boční) rukojeť.
- Po vypnutí se drážkovací kotouče ještě po určitou dobu otáčejí, zachovávejte opatrnost.
- Nespouštějte toto nářadí, přenášíte-li jej v ruce vedle těla. Náhodný kontakt s rotujícími

kotouči může způsobit zachycení vašeho oděvu, čímž může dojít ke kontaktu kotoučů s vaším tělem a způsobit vážná poranění.

DOPLŇKOVÉ BEZPEČNOSTNÍ INFORMACE

- Nepracujte s tímto nářadím dlouhodobě. Vibrace mohou být pro vaše ruce a paže nebezpečné. Používejte rukavice, které zajistí lepší utlumení rázů a omezte působení vibrací prováděním častých přestávek. Zkraťte dobu práce s tímto nářadím, abyste omezili rizika související s příliš velkými vibracemi.
- V zájmu efektivitu práce a životnosti nářadí používejte výhradně originální náhradní díly a příslušenství.
- Nářadí používejte jen v technicky bezvadném stavu.
- Neprovádějte žádné manipulace nebo změny na nářadí.
- Při práci dbejte na bezpečný a stabilní postoj.
- Ujistěte se, že je pomocná rukojeť správně namontovaná a řádně připevněná. Nářadí držte vždy pevně oběma rukama za rukojeti, které jsou k tomu určené. Udržujte rukojeti suché, čisté a beze stop oleje a tuku.
- Při používání nářadí používejte vy i osoby zdržující se v blízkosti vhodné ochranné brýle, ochrannou helmu, chrániče sluchu, ochranné rukavice a lehký respirátor.
- Ochranné rukavice používejte i při výměně nástrojů. Při dotknutí nástroje může dojít k řeznému poranění a popálení.
- Používejte ochranu očí. Odštípnutý materiál může způsobit poranění těla a očí.
- Před začátkem práce si ujasněte rizikovou kategorii prachu, který při práci vzniká. Používejte stavební vysavač s oficiálně schválenou třídou ochrany, která splňuje místní předpisy na ochranu proti prachu.
- Zajistěte dobré větrání pracoviště a v případě potřeby noste respirátor vhodný pro příslušný prach. Kontakt s tímto prachem nebo jeho vdechování může způsobit alergické reakce a/nebo onemocnění dýchacích cest pracovníka nebo osob v okolí.
- Dělejte pracovní přestávky a provádějte cvičení pro lepší prokrvení prstů. Při delší práci může vlivem vibrací dojít k cévním poruchám nebo k poruchám nervového systému v prstech, rukách nebo zápěstích.
- Než elektrické nářadí odložíte, počkejte, dokud se nezastaví.
- Nářadí není určené pro slabé a neinstruované osoby.
- Nářadí nenechávejte v dosahu dětí.

ZBYTKOVÁ RIZIKA

I když je toto elektrické nářadí používáno podle uvedených pokynů, nemohou být eliminovány všechny faktory zbytkových rizik. Z důvodu konstrukce a designu tohoto nářadí se mohou objevit následující rizika:

- Zdravotní problémy vzniklé v důsledku působení vibrací při použití elektrického nářadí
 - trvajícího delší dobu nebo v případě, kdy nebylo správně používáno nebo nebyla-li prováděna jeho správná údržba.
 - Zranění a škody způsobené zničeným příslušenstvím, u kterého došlo k náhlému poškození.
- Poškození sluchu.
- Riziko zranění prstů při výměně pracovních nástrojů.
- Riziko zranění způsobeným kontaktem s rotujícími nebo rozpálenými částmi nářadí.
- Zdravotní rizika způsobená vdechováním prachu zvířeného při práci s opracovávaným materiálem.
- Zranění a škody způsobené zničeným příslušenstvím, u kterého došlo k náhlému poškození.



VAROVÁNÍ

Toto elektrické nářadí vytváří během použití elektromagnetické pole. Toto elektromagnetické pole může v určitých případech narušovat funkci aktivních nebo pasivních lékařských implantátů. Z důvodu omezení rizika vážného nebo smrtelného zranění doporučujeme před použitím tohoto elektrického nářadí osobám s lékařskými implantáty, aby kontaktovaly své lékaře a výrobce příslušných implantátů.

TECHNICKÉ ÚDAJE

MODEL	TWLC1256 TWLC1256M TWLC1256-4 (zástrčka IRAM) TWLC1256-6 (zástrčka ISRAEL) TWLC1256-8 (zástrčka BS) TWLC1256-9 (zástrčka INMENTRO) TWLC1256S (zástrčka SAA)	UTWLC1256
Napájecí napětí	220–240 V~	110–120 V~
Frekvence	50/60 Hz	50/60 Hz
Otáčky bez zatížení	10 500 min ⁻¹	10 500 min ⁻¹
Průměr kotouče	125 mm	5"
Rozměry kotouče	125×2,2×7×22,23 mm	125×2,2×7×22,23 mm
Závit vřetena	M14	M14
Hloubka řezu	3–29 mm	1/8"-1 1/8"
Šířka řezu	8–30 mm	5/16"-1 1/8"
Hmotnost	5 kg	5 kg

Vysvětlivky:

x (= bez označení, 1, 2, 3, 4, 5, 6, 7, 8, 9, E, S, A, M)

y (= bez označení, -1, -2, -3, -4, -5, -6, -7, -8, -9, E, S, A, M)

HLUČNOST

Hladina akustického tlaku L_{pA}	91,6 dB(A); nejistota $K = \pm 3$ dB(A)
Hladina akustického výkonu L_{wA}	102,6 dB(A); nejistota $K = \pm 3$ dB(A)

- Deklarovaná souhrnná hodnota vibrací a deklarovaná hodnota emise hluku se změnila v souladu se standardní zkušební metodou a smí se použít pro porovnání jednoho zařízení s jiným. Deklarovaná souhrnná hodnota vibrací a deklarovaná hodnota emise hluku se smí také použít k předběžnému stanovení expozice.



VAROVÁNÍ

Emise vibrací a hluku během skutečného používání náradí se může lišit od deklarováných hodnot v závislosti na způsobu, jakým se náradí používá, zejména jaký se opracovává druh obrobku.

Je nutné určit bezpečnostní měření k ochraně obsluhující osoby, která jsou založena na zhodnocení expozice ve skutečných podmínkách používání (počítat se všemi částmi pracovního cyklu, jako je čas, po který je náradí vypnuto a kdy běží naprázdno kromě času spuštění).



VÝSTRAHA

NEDOVOLTE, aby pohodlnost nebo pocit znalosti tohoto náradí dané jeho opakovaným používáním nahradily přísné dodržování bezpečnostních pokynů pro tento výrobek. ZNEUŽITÍ nebo nedodržení bezpečnostních pravidel uvedených v tomto návodu k použití může vést k vážnému zranění.



POZNÁMKA

Vzhledem k našemu neustálému programu výzkumu a vývoje může dojít k změně uvedené specifikace bez předchozího upozornění.

USCHOVEJTE TYTO POKYNY

ÚČEL POUŽITÍ

Správné použití a charakteristika

- Tato drážkovací fréžka je určena pro řezání nebo prořezávání rovných drážek (žlábků) v materiálech, jako je beton, zdivo a dlažba, a to při jejich pevném podepření na rovném povrchu.
- Tato drážkovací fréžka je zkonstruována pouze pro drážkování za sucha.
- Tato drážkovací fréžka se smí používat pouze se síťovým napětím a síťovou frekvencí, které jsou uvedené na typovém štítku nebo v technických datech tohoto návodu.
- Tato drážkovací fréžka je určena pro soukromé neprofesionální uživatele.

Nesprávné použití

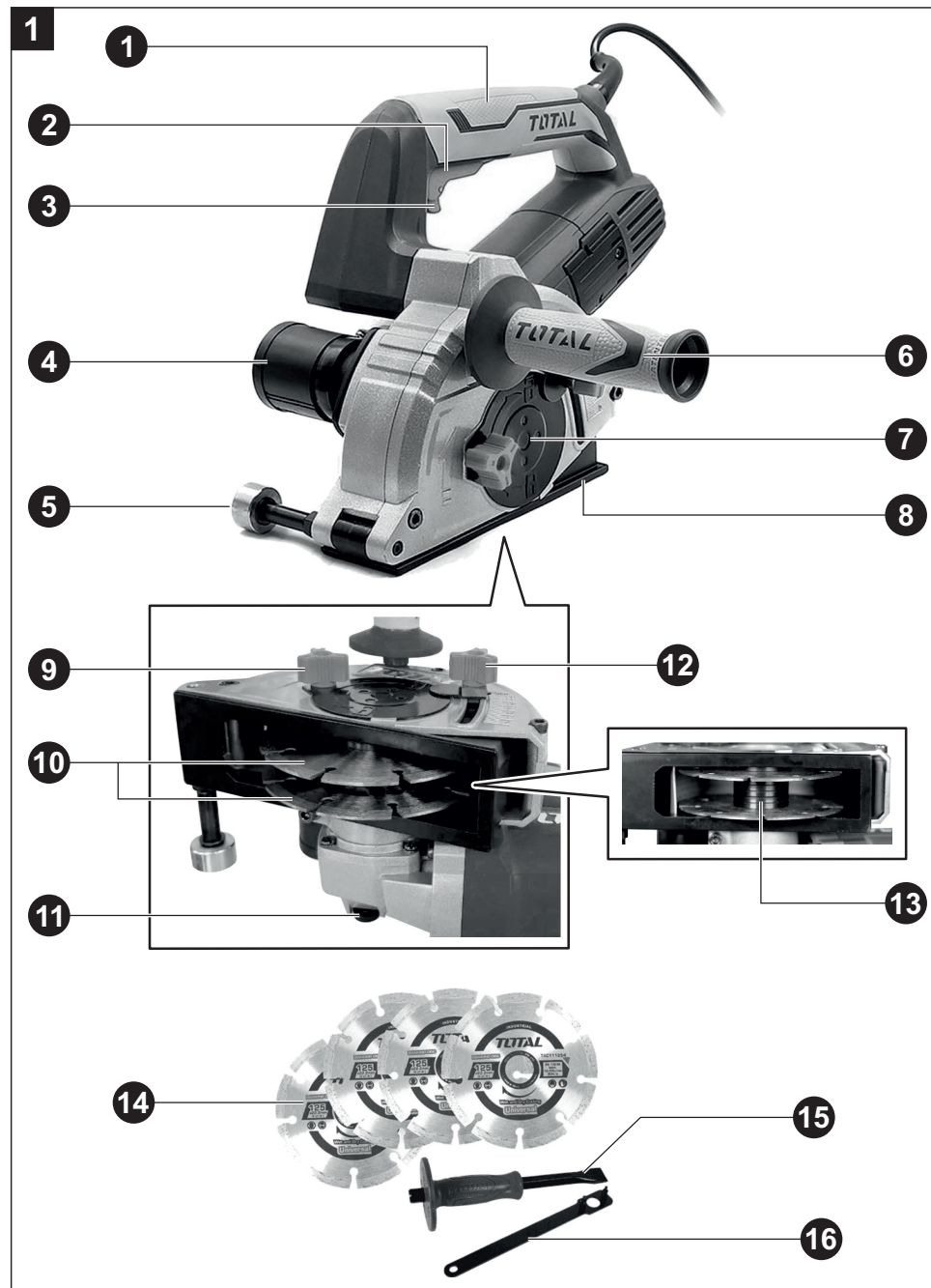
- Tato drážkovací fréžka se nesmí používat pro zakřivené drážky nebo jakékoliv zaoblení. Dále se nesmí používat k jiným účelům, než je uvedeno výše.
- Tato drážkovací fréžka se nesmí chladit vodou nebo jinou kapalinou.
- Toto nářadí se nesmí používat za deště.
- Na tomto nářadí se nesmí provádět žádné změny.
- Toto nářadí se nesmí používat v extrémních podmínkách (extrémní prašnost, extrémní teploty apod.) a při vysokém zatížení.
- Osoby neobeznámené s návodem k obsluze, děti, mladiství a osoby pod vlivem alkoholu, drog nebo léků nesmějí toto nářadí obsluhovat.



VAROVÁNÍ

Pokud toto nářadí není používáno způsobem, který odpovídá jeho účelu, může dojít k těžkým úrazům či úmrtí osob a mohou vzniknout věčné škody.

HLAVNÍ ČÁSTI



- 1 Hlavní rukojeť
- 2 Provozní spínač
- 3 Zámek provozního spínače
- 4 Adaptér pro odsávání prachu
- 5 Vodící váleček
- 6 Boční (přídavná) rukojeť
- 7 Kryt příruby
- 8 Základna
- 9 Zajišťovací šroub krytu příruby
- 10 Řezné kotouče (jsou dodány nepřipevněné)
- 11 Aretace vřetena
- 12 Zajišťovací šroub hloubkového dorazu
- 13 Distanční podložky
- 14 Řezné kotouče
- 15 Dláto
- 16 Klíč pro zajištění/uvolnění příruby

PŘÍPRAVA PRO PROVOZ

Kontrola stavu

- Před každým použitím zkontrolujte stav tohoto nářadí. Nikdy nepoužívejte nářadí s poškozenými, nefunkčními nebo chybějícími ochrannými kryty, chybějící přední rukojetí nebo s jinými poškozenými částmi.
- Zkontrolujte dotažení všech šroubových spojů a v případě potřeby je dotáhněte.
- Zkontrolujte stav napájecího kabelu.



VAROVÁNÍ

Pokud je napájecí kabel poškozen, jeho výměnu svěřte odbornému servisnímu středisku, aby se zabránilo vzniku nebezpečné situace. Nářadí s poškozeným napájecím kabelem je zakázáno používat.

- Zkontrolujte stav drážkovacích kotoučů. Nikdy nepoužívejte vylámané, prasklé, pokřivené nebo jiným způsobem poškozené kotouče.

Montáž boční rukojeti

- Boční rukojeť (obr. 1, pozice 6) je dodána samostatně a z důvodu zajištění vaší vlastní bezpečnosti musí být vždy připevněna k nářadí. Jen tak můžete mít úplnou kontrolu nad nářadím během jeho používání.
- Na boční straně tělesa frézky najdete závitový otvor a boční rukojeť do ní přišroubujte.
- Ujistěte se, že je boční rukojeť řádně připevněná a není možné s ní pohybovat.

Upnutí řezných kotoučů

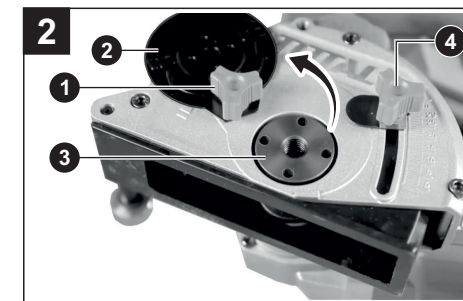


VAROVÁNÍ

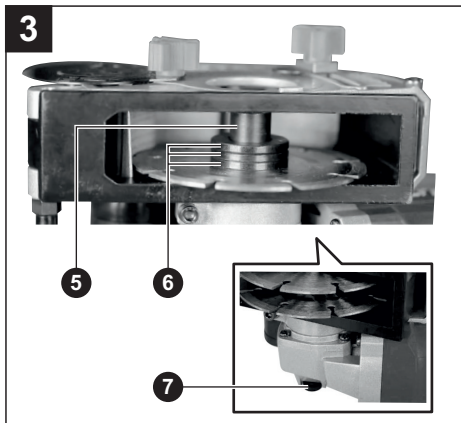
Používejte pouze diamantové řezné kotouče vhodné pro řezaný materiál. Nikdy na tuto frézku neupevňujte jiné než určené kotouče. Použití nesprávných kotoučů (např. kotoučů k řezání dřeva apod.) povede k zpětnému rázu frézky nebo rozlomení kotoučů a tím pádem ke ztrátě kontroly nad frézku, což může mít za následek velmi vážná zranění uživatele.

Řezné kotouče se při práci zahřívají na vysokou teplotu. Pokud se chystáte měnit kotouče za nové bezprostředně po jejich použití (po řezání), nikdy se kotoučů nedotýkejte nechráněnými částmi těla, dokud úplně nevychladnou. Vždy používejte ochranné pracovní rukavice.

Demontáž příruby



- 1 Zajišťovací šroub krytu příruby
- 2 Kryt příruby
- 3 Příruba
- 4 Zajišťovací šroub hloubkového dorazu



- 5 Hřídel
- 6 Distanční podložky
- 7 Aretaci vřetena

- Povolte zajišťovací šroub (1) krytu (2) příruby a posuňte kryt směrem nahoru. Pokud nebude možné kryt posunout, povolte ještě zajišťovací šroub (4) hloubkového dorazu.
- Stiskněte aretaci vřetena (7) a pomocí dodaného klíče (obr.1, pozice 16) demontujte přírubu (3).



UPOZORNĚNÍ

Závít příruby je **LEVÝ**, proto je nutné při povolování otáčet klíčem ve směru pohybu hodinových ručiček a při utahování proti směru pohybu hodinových ručiček.

Z hřídele následně odeberte všechny distanční podložky.



UPOZORNĚNÍ

V závislosti na modelu frézky může být na hřídeli nasunuta transportní pryžová podložka. Před nasazením řezných kotoučů tuto podložku vyjměte a během normálního provozu ji nepoužívejte. Podložku uchovejte na vhodném místě.

Umístění kotoučů a nastavení šířky drážky

- Vzdálenost mezi dvěma kotouči určuje šířku řezané drážky. Vzdálenost se mění změnou počtu distančních podložek. Sestavte kotouče a distanční podložky tak, aby jejich polohy vyhovovaly prováděné práci. Využijte k tomu tabulku níže.

Šířka drážky: 29,8 mm	Šířka drážky: 25,5mm	Šířka drážky: 21,2mm
Šířka drážky: 16,9mm	Šířka drážky: 12,6mm	Šířka drážky: 8,3mm

- 1 Vnější příruba
- 2 Diamantový kotouč
- 3 Distanční podložky
- 4 Diamantový kotouč
- 5 Podpěrná příruba
- 6 Hnací hřídel



UPOZORNĚNÍ

Podpěrná příruba (5) musí být vždy umístěna na hnacím hřídeli (6) a nesmí se volně otáčet. Před nasazením kotoučů a distančních podložek se ujistěte, že je tato příruba řádně usazena!

- Po sestavení kotoučů a distančních podložek se vždy ujistěte, zda jsou kotouče správně upevněny a zda jsou umístěny v souladu se šipkami směru otáčení na kotouči a na těle nářadí.

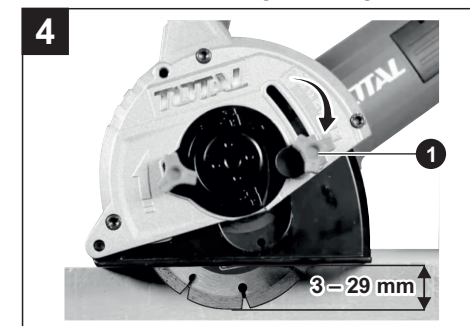
Zpětná montáž příruby

- Nasadte zpět přírubu (obr.2, pozice 3), stiskněte aretaci vřetena (obr.3, pozice 7) a přírubu utáhněte pomocí dodaného klíče. Opět si uvědomte, že

se jedná o levý závít, a proto ji utahujte proti směru pohybu hodinových ručiček.

- Vraťte zpět kryt příruby a zajistěte jej utažením zajišťovacího šroubu.

Nastavení hloubky drážky



- 1 Zajišťovací šroub hloubkového dorazu

- Hloubku drážky upravte povolením zajišťovacího šroubu (1) hloubky drážky a spuštěním nebo zvednutím desky základny do požadované polohy. Hloubku lze nastavit v rozmezí 3–29 mm.
- Po nastavení požadované hloubky znovu řádně utáhněte seřizovací šroub (1).

Připojení adaptéru pro odsávání prachu

- Ze zdravotních důvodů je při práci s touto frézku doporučeno používat odsávání prachu. Kromě toho odsávací zařízení zabraňuje hromadění nečistot a možnému přehřátí motoru frézky.
- Na adaptér (obr. 1, pozice 4) pro odsávání prachu připojte vhodné odsávací zařízení (např. průmyslový vysavač) zasunutím hadice tohoto zařízení do adaptéru. Ujistěte se, že je hadice bezpečně upevněna.



UPOZORNĚNÍ

Zvolené odsávací zařízení musí být vhodné k odsávání jemného prachu.

POUŽITÍ



DŮLEŽITÁ VAROVÁNÍ

Před použitím frézky vždy zkontrolujte stav jak samotné frézky, tak stav kotoučů. Nikdy nepoužívejte frézku, která jeví známky poškození nebo opotřebení. Nikdy nepoužívejte kotouče prasklé, vylámané, nebo jinak poškozené. Opotřebované kotouče vždy vyměňte za nové. Je-li frézka poškozená, neuvádějte ji do chodu a zajistěte její opravu v autorizovaném servisu.

- Dojde-li k poškození frézky během jejího používání, ihned ji vypněte a odpojte od elektrické zásuvky. Co nejdříve zajistěte její opravu v autorizovaném servisu.
- Před zahájením práce se ujistěte, zda v pracovním prostoru (v řezaném materiálu) nenachází elektrické kabely, plynové nebo vodovodní potrubí.

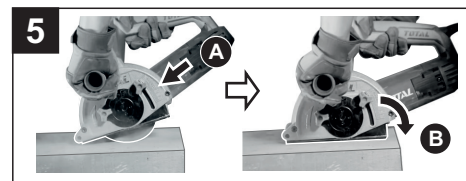
Zapnutí a vypnutí

- Frézka je vybavena zámkem (obr.1, pozice 3) provozního spínače (obr.1, pozice 2), který zabraňuje nechtěnému spuštění.
- Chcete-li frézku zapnout, jednoduše stiskněte zámek a potom stiskněte provozní spínač.
- Chcete-li frézku vypnout, uvolněte provozní spínač.

Zkouška provozu

- Před zahájením provozu je nutné provést zkoušku provozu frézky bez jakéhokoli zatížení, a to po dobu 1 minuty. Kotouče musí být řádně upevněné a musí se volně otáčet. Frézky nesmí vykazovat žádné nadměrné chvění nebo nevyklý hluk. Vibrující kotouče ihned vyměňte.
- Po dokončení testu frézku vypněte a nechte kotouče zcela zastavit.

Drážkování



- Nastavte šířku a hloubku drážkování dle postupu v předchozích kapitolách.
- Přiložte přední stranu frézky spolu s vodicím kolečkem (obr.1, pozice 5) šikmo k řezanému materiálu (A), tj. drážkovací kotouče musí být nadzvednuté nad povrchem materiálu.
- Spusťte chod frézky a vyčkejte, až kotouče dosáhnou plných otáček.
- Pomalu spusťte frézku dolů (B) tak, aby se drážkovací kotouče vnořily do materiálu (zadní hrana frézky se při tomto pohybu musí dotýkat povrchu materiálu).
- Jakmile se pracovní část drážkovací frézky celou plochou dotýká materiálu (kotouče jsou zanořené), pokračujte v plynulém drážkování. Přesouvejte při tom frézku směrem od sebe, tj.

v opačném směru, než je směr otáčení kotoučů.



UPOZORNĚNÍ

Drážkovací kotouče se při práci zahřívají na vysokou teplotu. Nedotýkejte se jich nechráněnými částmi těla, dokud úplně nevychladnou.

- Netlačte na frézku příliš silně. Přítlak musí být mírný a rovnoměrně rozložený po ploše, kterou se pracovní část dotýká obráběného materiálu. Příliš velký přítlak na frézku může vést k přehřátí motoru, poškození drážkovacích kotoučů nebo k zareagování zařízení na ochranu proti přetížení.
- Dělejte pravidelné přestávky v práci.
- Při drážkování ve velmi tvrdých materiálech může dojít k přehřátí drážkovacího kotouče a jeho následnému poškození. Jiskření kolem drážkovacího kotouče je známkou přehřátí. V takovém případě přerušte drážkování a nechte kotouče vychladnout – spusťte při tom frézku při maximálních otáčkách bez zatížení na dobu 3-5 minut. Výrazné snížení účinnosti drážkování a jiskření kolem kotoučů může signalizovat, že je některý kotouč tupý.
- Při dokončování drážkování postupujte opačně – otáčejte frézku kolem místa kontaktu zadní hrany frézky s materiálem.
- Po vypnutí vyčkejte, až se drážkovací kotouče zcela zastaví. Teprve poté frézku odložte.



VAROVÁNÍ

Po vypnutí frézky se nikdy nepokoušejte zabrzdit otáčející se kotouče jejich přitlačením k obráběnému materiálu nebo stisknutím aretace vřetene.

- Materiál, který zůstane v drážce mezi dvěma řezy odstraňte pomocí dodaného dláta.

ÚDRŽBA A SKLADOVÁNÍ



UPOZORNĚNÍ

Před prováděním jakékoli kontroly nebo údržby vždy odpojte nářadí od elektrické zásuvky. K čištění nikdy nepoužívejte benzín, ředidla, líc nebo jiné podobné látky. Mohlo by dojít k odbarvení, deformaci nebo k prasklinám. Z důvodu zachování BEZPEČNOSTI a SPOLEHLIVOSTI nářadí smí opravy nebo seřízení provádět pouze autorizovaný servis TOTAL nebo servisní centrum společnosti. Používejte přitom vždy originální náhradní díly TOTAL.

Běžná údržba

- Nářadí po dobu své životnosti nevyžaduje žádnou speciální údržbu. Pravidelně kontrolujte a čistěte větrací otvory motoru. Zanesené větrací otvory motoru brání proudění vzduchu, což může vést k přehřátí motoru a požáru. K čištění lze použít např. štěteček nebo stlačený vzduch.
- K čištění plastových částí nářadí nepoužívejte organická rozpouštědla (např. aceton), došlo by k jejich poškození. K čištění plastových částí lze použít vlhkou textilií, zamezte však vniknutí vody do nářadí.
- Pokud nářadí přestane správně fungovat, pro záruční opravu se obraťte na obchodníka, u kterého jste jej zakoupili nebo na autorizovaný servis. Z bezpečnostních důvodů musí být k opravě nářadí použity pouze originální díly výrobce.

Kontroly mechanických částí

- Pravidelně kontrolujte všechny šrouby a ujistěte se, zda jsou řádně utaženy. Zjistíte-li uvolnění jakéhokoli šroubu, okamžitě jej utáhněte. Použití nářadí s uvolněnými šrouby by mohlo vést k způsobení vážného poranění nebo poškození nářadí.

- Kontrolujte stav všech částí nářadí. Při jakémkoliv poškození jakékoliv části ihned přestaňte nářadí používat a zajistěte opravu v autorizovaném servisu. Nikdy neopravujte nářadí sami.
- Při práci kontrolujte hladký chod. Při jakémkoliv nestandardním chodu nebo atypickém či zvýšeném hluku nebo vibracím ihned nářadí vypněte a zjistěte příčinu a odstraňte ji. Pokud se Vám nepodaří příčinu zjistit nebo závadu odstranit zanechte nářadí do autorizovaného servisu TOTAL.
- Pravidelně kontrolujte lehký chod provozního spínače. Pokud je zaseklý nebo nefunkční, nepracujte s nářadím a zajistěte jeho opravu.

Kontroly elektrických částí

- Kontrolujte stav přívodního kabelu. Při jakémkoliv poškození přívodního kabelu ihned přestaňte nářadí používat a zajistěte opravu v autorizovaném servisu. Nejčastější místa poškození přívodního kabelu jsou:
 - Otláčená místa izolace, když se kabel vede skrz okna nebo škvírami ve dveřích.
 - Ohyby a zalomení způsobená neodborným upevněním nebo vedením kabelu.
 - Poškození izolace nebo zástrčky vytržením ze zásuvky ve stěně.
 - Praskliny způsobené stárnutím izolace kabelu.
- Takto a podobně poškozený přívodní kabel je zakázáno používat, hrozí nebezpečí vážného poranění elektrickým proudem!

Kontrola/výměna uhlíků

- Pokud je během chodu nářadí patrné jiskření uvnitř nebo je-li jeho chod nepravidelný, nechte v autorizovaném servisu značky TOTAL zkontrolovat opotřebení uhlíkových kartáčů, které se nacházejí uvnitř nářadí. Kontrolu a výměnu smí provádět pouze autorizovaný servis značky TOTAL. Uhlíky musí být vyměněny originálními kusy.

Skladování

- Očištěné nářadí skladujte na suchém místě mimo dosah dětí s teplotami do 45°.
- Nářadí vždy skladujte s jeho napájecím kabelem vytaženým z elektrické zásuvky.
- Nářadí chraňte před přímým slunečním zářením, sálavými zdroji tepla, vysokou vlhkostí a vniknutím vody.

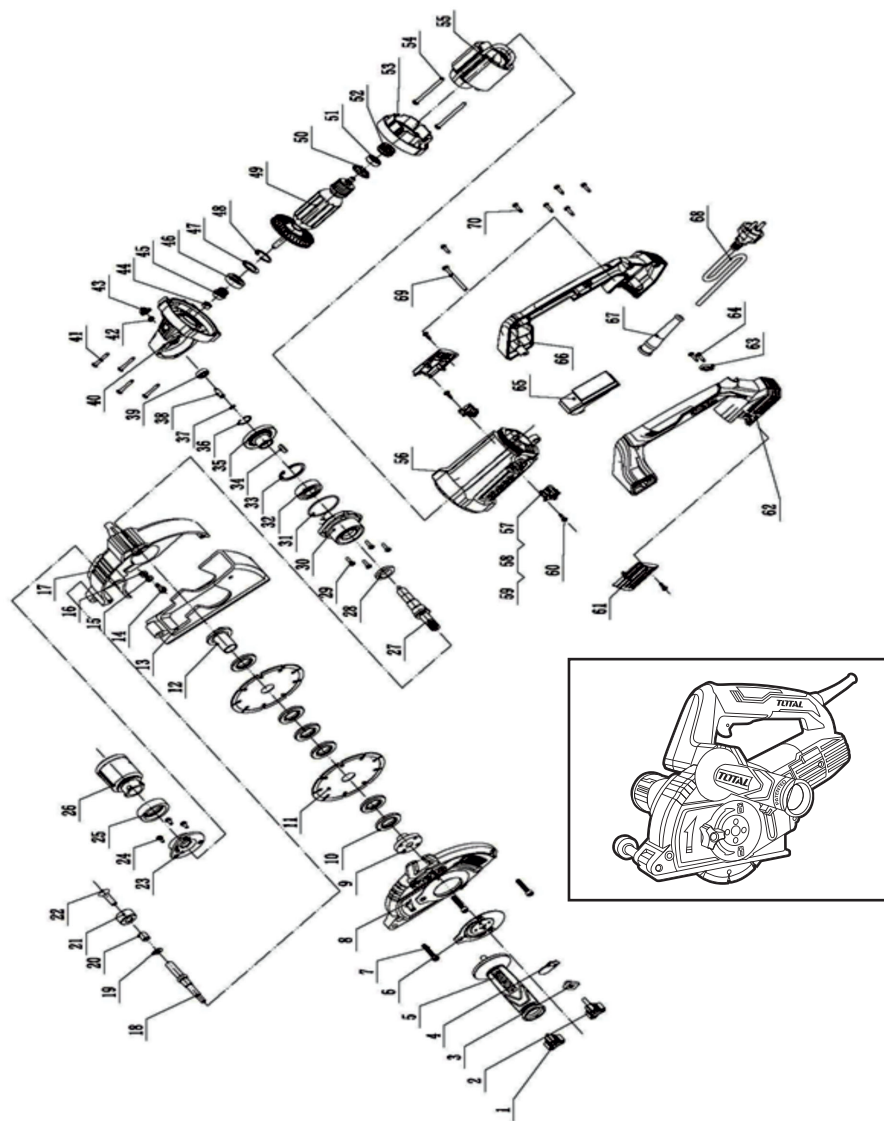
LIKVIDACE ODPADU

- Obaly vyhoďte do příslušného kontejneru na tříděný odpad.
- Po skončení životnosti výrobku je nutné při likvidaci vzniklého odpadu postupovat v souladu s platnou legislativou. Výrobek obsahuje elektrické/elektronické součásti. Neodhazujte do smíšeného odpadu, odevzdejte zpracovateli odpadu nebo na místo zpětného odběru nebo odděleného sběru tohoto typu odpadu.



ROZKRESLENÁ SESTAVA

TWLC1256, UTWLC1256, TWLC1256XY, UTWLC1256XY



SEZNAM NÁHRADNÍCH DÍLŮ**TWLC1256, UTWLC1256, TWLC1256XY, UTWLC1256XY**

Č.	Položka	Ks
1	Hlavice M5	1
2	Hlavice M6	1
3	Držák měřítka	1
4	Ukazatel hloubky řezu	1
5	Boční rukojeť	1
6	Kryt kotouče	1
7	Šroub M6 × 25	3
8	Pevný kryt	1
9	Vnější příruba	1
10	Deska nastavení šířky řezu	6
11	Řezný kotouč	2
12	Vnitřní příruba	1
13	Pohyblivý kryt	1
14	Šroub M6 × 25	1
15	Podložka Ø 16 × Ø 6,5 × 1,5	1
16	Šroub M6	1
17	Pevný kryt	1
18	Šroub	1
19	Podložka M8	1
20	Ocelové pouzdro	1
21	Kolečka	1
22	Šroub M8 × 30	1
23	Sedlo vnější trubice pro odvod prachu	1
24	Šroub M4 × 10	3
25	Kroužek proti prachu vnější trubice pro odvod prachu	1
26	Vnější trubice pro odvod prachu	1
27	Hřídel	1
28	Krytka proti prachu	1
29	Šroub M5 × 16	4
30	Kryt skříně převodovky	1
31	O-kroužek Ø 2 × Ø 49,5	1
32	Ložisko 6203	1
33	Pojistný kroužek Ø 40	1

34	Pero 5 × 5 × 16	1
35	Ozubené kolo	1
36	O-kroužek Ø 1 × Ø 5,8	1
37	Vnější pojistné kroužky Ø 15	1
38	Pojistka hřídele	1
39	Kuličkové ložisko	1
40	Skříň převodovky	1
41	Šroub St5 × 35	4
42	Pružina	1
43	Krytka pojistky hřídele	1
44	Matice M8	1
45	Pastorek	1
46	Ložisko 6200	1
47	Podložka Ø 30 × Ø 20 × 1	1
48	Pojistný kroužek Ø 30	1
49	Kotva	1
50	Kroužek proti prachu	1
51	Kuličkové ložisko	1
52	Pouzdro ložiska	1
53	Kryt	1
54	Šroub St5 × 65	2
55	Stator	1
56	Kryt	1
57	Držák uhlíku	2
58	Uhlík	2
59	Spirálová pružina	2
60	Šroub St4 × 12	2
61	Kryt uhlíku	2
62	Levá rukojeť	1
63	Příchytka kabelu	1
64	Šroub St4 × 14	4
65	Spínač	1
66	Pravá rukojeť	1
67	Krytka kabelu	1
68	Zástrčka a napájecí kabel 2 m	1
69	Šroub M5 × 45	1
70	Šroub St4 × 19	4

ZÁRUČNÍ LHŮTA A PODMÍNKY ZA VADY (ZÁRUKA)

Uplatnění nároku na bezplatnou záruční opravu se řídí zákonem č. 89/2012 Sb., přičemž odpovědnost za vady na Vámi zakoupený výrobek platí po dobu 2 let od data jeho zakoupení - pokud např. na obalu či promotermínu není uvedena delší doba pro nějakou část či celý výrobek.

Při splnění níže uvedených podmínek, které jsou v souladu s tímto zákonem, Vám výrobek bude bezplatně opraven.

ZÁRUČNÍ PODMÍNKY

- 1) Prodávající je povinen spotřebiteli zboží předvést (pokud to jeho povaha umožňuje) a vystavit doklad o koupi v souladu se zákonem. Všechny údaje v dokladu o koupi musí být vypsány nesmazatelným způsobem v okamžiku prodeje zboží.
- 2) Již při výběru zboží pečlivě zvažte, jaké funkce a činnosti od výrobku požadujete. To, že výrobek nevyhovuje Vaším pozdějším technickým nárokům, není důvodem k jeho reklamaci.
- 3) Při uplatnění nároku na bezplatnou opravu musí být zboží předáno s řádným dokladem o koupi.
- 4) Pro přijetí zboží k reklamaci by mělo být pokud možno očištěno a zabaleno tak, aby při přepravě nedošlo k poškození (nejlépe v originálním obalu). V zájmu přesné diagnostiky závady a jejího dokonalého odstranění spolu s výrobkem zašlete i jeho originální příslušenství.
- 5) Servis nenese odpovědnost za zboží poškozené přepravcem.
- 6) Servis dále nenese odpovědnost za zaslání příslušenství, které není součástí základního vybavení výrobku. Výjimkou jsou případy, kdy příslušenství nelze odstranit z důvodu vady výrobku.
- 7) Odpovědnost za vady („záruka“) se vztahuje na skryté a viditelné vady výrobku.
- 8) Záruční opravu je oprávněn vykonávat výhradně autorizovaný servis značky Total.
- 9) Výrobce odpovídá za to, že výrobek bude mít po celou dobu odpovědnosti za vady vlastnosti a parametry uvedené v technických údajích, při dodržení návodu k použití.
- 10) Nárok na bezplatnou opravu zaniká, jestliže:
 - a) výrobek nebyl používán a udržován podle návodu k obsluze.
 - b) byl proveden jakýkoliv zásah do konstrukce stroje bez předchozího písemného povolení vydaného firmou Madal Bal a.s. nebo autorizovaným servisem značky Total.
 - c) výrobek byl používán v jiných podmínkách nebo k jiným účelům, než ke kterým je určen.
 - d) byla některá část výrobku nahrazena neoriginální součástí.

- e) k poškození výrobku nebo k nadměrnému opotřebení došlo vinou nedostatečné údržby.
 - f) výrobek havaroval, byl poškozen vyšší mocí či nedbalostí uživatele.
 - g) škody vzniklé působením vnějších mechanických, teplotních či chemických vlivů.
 - h) vady byly způsobeny nevhodným skladováním, či manipulací s výrobkem.
 - i) výrobek byl používán (pro daný typ výrobku) v agresivním prostředí např. prašném, vlhkém.
 - j) výrobek byl použit nad rámec přípustného zatížení.
 - k) bylo provedeno jakékoliv falšování dokladu o koupi či reklamační zprávy.
- 11) Odpovědnost za vady se nevztahuje na běžné opotřebení výrobku nebo na použití výrobku k jiným účelům, než ke kterým je určen.
 - 12) Odpovědnost za vady se nevztahuje na opotřebení výrobku, které je přirozené v důsledku jeho běžného používání, např. obroušení brusných kotoučů, nižší kapacita akumulátoru po dlouhodobém používání apod.
 - 13) Poskytnutím záruky nejsou dotčena práva kupujícího, která se ke koupi věci vztahují podle zvláštních právních předpisů.
 - 14) Nelze uplatňovat nárok na bezplatnou opravu vady, na kterou již byla prodávajícím poskytnuta sleva. Pokud si spotřebitel výrobek svépomocí opraví, pak výrobce ani prodávající nenese odpovědnost za případné poškození výrobku či újmu na zdraví v důsledku neodborné opravy či použití neoriginálních náhradních dílů.
 - 15) Na vyměněné zboží či jeho část v záruční lhůtě neplatí nová dvouletá záruka od data výměny, ale dvouletá záruka se počítá od data zakoupení původního výrobku.
 - 16) V případě sporu mezi kupujícím a prodávajícím ve vztahu kupní smlouvy, který se nepodařilo mezi stranami urovnat přímo, má kupující právo obrátit se na obchodní inspekci jako subjekt mimosoudního řešení spotřebitelských sporů. Na webových stránkách obchodní inspekce je odkaz na záložku „ADR-mimosoudní řešení sporů“.

ZÁRUČNÍ A POZÁRUČNÍ SERVIS

Pro uplatnění práva na záruční opravu se obraťte na obchodníka, u kterého jste zboží zakoupili. Pro pozáruční opravu se obraťte na autorizovaný servis značky TOTAL, kterým je:

Band servis s.r.o.
Těšínská 234/120
716 00 Ostrava-Radvanice
tel./fax. 596 232 390

V případě potřeby se pro bližší informace ohledně záruční a pozáruční opravy výrobků značky TOTAL obraťte na
e-mail:
servis@madalbal.cz; Tel.: 222 745 132 nebo přímo také na adresu
Madal Bal a.s. Letovská 532 199 00 Praha Letňany
v době Po-Pá 9:30-17:30.

EU PROHLÁŠENÍ O SHODĚ

Předmět prohlášení-model, identifikace výrobku:

**DRÁŽKOVACÍ FRÉZKA DO ZDI
TWLC1256, UTWLC1256, TWLC1256xy, UTWLC1256xy**

**Výrobce: TOTAL TOOLS CO., PTE. LTD. No. 45 Songbei Road,
Suzhou Industrial Park, Čína**

prohlašuje, že výše popsaný předmět prohlášení je ve shodě s příslušnými harmonizačními právními předpisy Evropské unie:

2006/42/ES; 2014/30/EU; 2011/65/EU

Toto prohlášení se vydává na výhradní odpovědnost výrobce.

Harmonizované normy (včetně jejich pozměňujících příloh, pokud existují), které byly použity k posouzení shody a na jejichž základě se shoda prohlašuje:

**EN 60745-1: 2009+A11; EN 60745-2-22: 2011 +A11; EN 55014-1:2006 +A1+A2;
EN 55014-2:2015; EN 61000-3-2:2014; EN 61000-3-3:2013**

Kompletaci technické dokumentace 2006/42 ES provedl Martin Šenkýř, Madal Bal a.s. Technická dokumentace (2006/42 ES) je k dispozici na adrese dovozce Madal Bal, a.s. Průmyslová zóna Příluky 244, 760 01 Zlín.

Místo a datum vydání a číslo certifikátu EU prohlášení o shodě:
TÜV Rheinland LGA Nürnberg, 08.07.2019, číslo: 50253430 001

Jméno a podpis osoby oprávněné vypracovat prohlášení o shodě jménem výrobce:

Osborn Zou



TOTAL

One-Stop Tools Station

www.totalbusiness.com

   TOTAL TOOLS WORLD

MADE IN CHINA T0324.V07



NEWWAY TECHNOLOGY (SUZHOU) CO., LIMITED
No. 20 Dagang Road, Fuqiao Town, Taicang City, China

