

Nabíječka autobaterií 12/24V, CB-40



CE

Návod k použití

Návod k použití

Před prvním použitím si pečlivě přečtěte tento manuál. Seznamte se se všemi instrukcemi, které jsou nezbytné pro bezpečnou manipulaci s nářadím. Nedodržení bezpečnostních opatření může vést ke zranění nebo smrti. Se zařízením smí pracovat pouze osoby, které si pečlivě prostudovaly následující instrukce. Varování a instrukce v tomto manuálu musí být maximálně dodržovány. V tomto manuálu nejsou popsány veškeré situace, které mohou při práci se zařízením nastat. Je tedy nutné maximálně dodržovat veškeré bezpečnostní předpisy, abyste předešli případnému nebezpečí úrazu. Se zařízením pracujte pouze za účelem, ke kterému je určeno.

Technické specifikace:

- Napětí na vstupu: 230V/AC 50Hz
- Napětí na výstupu: 12/24 V DC
- Proud max.: 30A
- Pojistka: 30A
- Kapacita baterie: 92-300 Ah0,

Upozornění:

- Zařízení se skládá z elektronických součástek. Broušení a řezání kovů v blízkosti nabíječky může způsobit znečištění pilinami vnitřku zařízení a způsobit tímto jeho poškození.
- Na výše uvedené poškození se nevztahuje záruční oprava!
- Je-li nutné pracovat v takovém prostředí, proveďte vyčištění zařízení tak, že vyfoukáte vnitřek nabíječky stlačeným vzduchem.

Obecné informace:

Zařízení je uzpůsobeno k nabíjení kyselino-olověných baterií, používaných v automobilech, lodích, atd. Nabíječky z řady CB lze použít k nabíjení a pomoci při startování 12V nebo 24V baterií.

Důležité:

Neměli byste:

- skladovat nabíječku na slunném místě
- skladovat nabíječku na prašném nebo vlhkém místě
- přikrývat ventilační otvory
- dotýkat se kovových částí zařízení během nabíjení
- spojovat svorky, pokud je nabíječka připojena k síti, to způsobí poškození pojistky (3), poté by měla být nahrazena pojistkou se stejnou hodnotou proudu

Měli byste:

- během nabíjení používat ochranný oděv
- v případě kontaktu elektrolytu s tělem, umýt zasažené místo vodou a kontaktovat lékaře
- dbát o technický stav (zejména o kabely) a čistotu zařízení
- před zahájením čištění nebo údržby odpojit síťový kabel ze zásuvky
- větrat místnost během nabíjení baterie, nepoužívat oheň

Instalace zařízení:

Zařízení má ochranu proti přehřátí zařízení. Vypíná nabíječku v případě příliš vysoké teploty a zapíná ji, když se zařízení ochladí a dosáhne dostatečně nízkou teplotu. Zařízení má ochranu proti přepětí.

Určení:

Nabíječky baterií řady CB jsou určeny k dobíjení údržbových a bezúdržbových baterií, které se používají v motocyklech, osobních a dodávkových automobilech s napětím 12V nebo 24V. Všechny modely mají funkci rychlého nabíjení.

Nabíjení baterie:

Pokud je baterie odpojena od elektrické instalace vozidla, připojte klešťové svorky nabíječky k pólům baterie, nejprve připojte červenou klešťovou svorku ke kladnému pólu (+) a poté černou klešťovou svorku k zápornému pólu (-). Při nabíjení baterie, která není odpojena od elektrické instalace vozidla, připojte klešťové svorky nabíječky k baterii se zachováním polarity (červený (+), černý - připojte nejprve svorku s opačným pólem k pólu uzemnění vozidla). Připojte napájecí zástrčku nabíječky do zásuvky jednofázové sítě 230V 50Hz. Přepínačem nastavte správné nabíjecí napětí. Pomocí spínače zvolte rychlost nabíjení (MIN - normální nabíjení, MAX - rychlé nabíjení).

UPOZORNĚNÍ! Rychlé nabíjení (MAX) nemůže trvat déle než 1 minutu. Rychlé nabíjení nad tuto dobu může poškodit nabíječku!

Spuštění:

Zapněte zařízení spínačem na zadní straně zařízení. Nabíječka začne nabíjet baterii. Nabíjecí proud se časem snižuje. Nabíjení baterie by mělo trvat 8 až 16 hodin, v závislosti na stupni vybití a kapacitě baterie. Po nabití baterie odpojte napájení nabíječky, poté sejměte klešťové svorky z pólů baterie v opačném pořadí než při připojení. V případě údržbových baterií zkontrolujte hladinu elektrolytu, v případě potřeby doplňte a poté zašroubujte ventilační zátky. Upozornění! Pokud napětí nabíjené baterie klesne pod 4V, nabíjení nebude možné!

Pokyny BOZP:

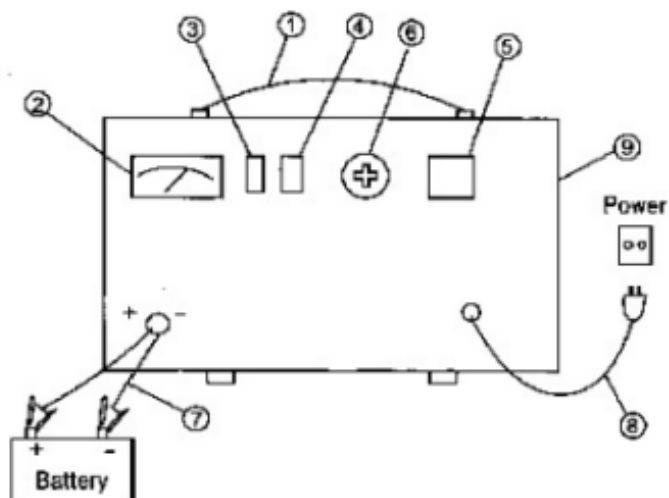
Dodržujte předpisy umístěné na bateriích a návody k obsluze daného vozidla. Nenabíjejte poškozené baterie nebo nenabíjecí baterie. Při nabíjení baterií zajistěte dostatečné větrání v místnosti. V průběhu nabíjení baterií vzniká směs výbušných plynů, které způsobují nebezpečí výbuchu. Nepoužívejte otevřený oheň. Nepoužívejte jiskřící zařízení. Nekuřte. Neumožňujte nadměrné zvýšení teploty baterie. Používejte ochranné rukavice a brýle. Elektrolyt je žíravá látka - nebezpečí popálení. Je zakázáno používat zařízení s odstraněnými kryty.

Pokyny pro údržbu:

V rámci každodenní obsluhy je potřeba udržovat nabíječku čistou a zkontrolovat stav vnějších připojení. V případě poškození izolace napájecího kabelu nebo výstupních kabelů, vyměňte je za nové.

Specifikace balení:

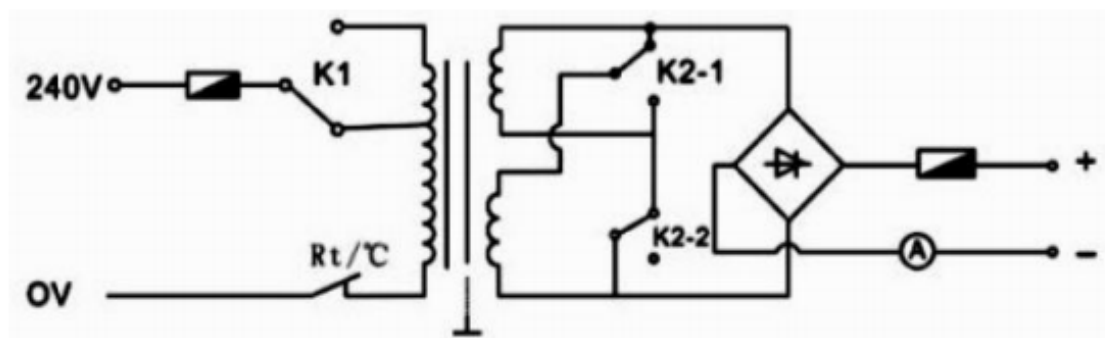
1. Nabíječka CB-20 / CB-30 / CB-50 spolu s: - napájecím kabelem - červeným kabelem s klešťovou svorkou - černým kabelem s klešťovou svorkou
2. Návod k obsluze
3. Obal



KONSTRUKČNÍ SCHÉMA

1. ÚCHYT
2. MĚŘIČ NAPĚTÍ
3. HLAVNÍ POJISTKA
4. PŘEPÍNAČ NAPĚTÍ 12/24V
5. SPÍNAČ
6. POJISTKA 220V
7. SVORKY ČERVENÁ (+) ČERNÁ (-)
8. NAPÁJECÍ KABEL 220V-50Hz
9. KRYT NABÍJEČKY

ELEKTRONICKÝ DIAGRAM



EU Prohlášení o shodě

Distributor:

**TorriaCars s.r.o., Jiráskova 476/69, Liberec, 46001, www.torriacars.cz,
email: info@torriacars.cz, IČ: 28723163 DIČ: CZ28723163**

Výrobce:

F.H. GEKO, Kietlin, ul. Spacerowa 3, Radomsko 97500, Poland

prohlašuje, že následně označené zařízení na základě své koncepce a konstrukce, stejně jako na trh uvedené provedení, splňuje příslušná ustanovení předpisů Evropské unie. Při námi neodsouhlasených změnách zařízení ztrácí toto prohlášení svou platnost. Toto prohlášení se vydává na výhradní odpovědnost výrobce.

G80014**Nabíječka autobaterií 12/24V CB-40**

bylo navrženo a vyrobeno ve shodě s následujícími normami:

EN 55014-1/A1:2009, EN55014-2/A2:2008, EN 61000-3-2/A2:2009, EN 61000-3-3:2008

a harmonizačními předpisy:

2004/108/ES, 89/336/EWG

a je v souladu s CE certifikátem:

ES č. E8N 1011 71121 001

Kompletaci technické dokumentace provedl Grzegorz Kowalczyk se sídlem na adrese výrobce. Technická dokumentace je dostupná na adrese výrobce.

Místo a datum vydání EU prohlášení o shodě: F.H. GEKO, Kietlin, ul. Spacerowa 3, Radomsko 97500, Poland 29.5.2017

Osoba oprávněná vypracováním EU prohlášení o shodě jménem výrobce:

Grzegorz Kowalczyk

Jednatel



mgr Grzegorz Kowalczyk

Authorised person

Distributor: TorriaCars s.r.o., Jiráskova 476/69, Liberec, 46001, www.torriacars.cz,
email: info@torriacars.cz, IČ: 28723163 DIČ: CZ28723163

Výrobce: F.H. GEKO, Kietlin, ul. Spacerowa 3, Radomsko 97500, Poland

