



G80401

Překlad původního návodu k použití



Elektrický ohříváč s ventilátorem 3,3kW

Typ: G80401

Model: TSE-33A

Vyrobeno pro:

F.H. GEKO

Kietlin, ul. Spacerowa 3

97-500 Radomsko

www.geko.pl



Před prvním použitím si prosím pečlivě přečtěte tento návod a pokyny k používání zařízení. Je odpovědností uživatele, aby se seznámil se všemi pokyny nezbytnými pro bezpečné používání a provoz a aby chápal všechna rizika, která mohou při provozu zařízení nastat.



POZOR!!!

Vzhledem k neustálému zdokonalování produktů jsou fotografie a nákresy obsažené v návodu orientační a mohou se lišit od zakoupeného zboží. Tyto rozdíly nemohou být důvodem pro reklamaci.

TECHNICKÉ PARAMETRY:

- Výkon: 3300W
- Napájení: 230V / 50Hz
- Regulace teploty: 0 - 85 °C
- Regulace výkonu: 30/1650/3300 W
- Stupeň ochrany: IPX4
- Délka napájecího kabelu (bez zástrčky): 1400 mm
- Vestavěný termostat
- Kovový kryt
- Hmotnost: 4,3 kg

BEZPEČNOSTNÍ PRAVIDLA

- Během provozu zařízení nezakrývejte kvůli možnosti přehřátí.
- Nepoužívejte zařízení v blízkosti vlhkých míst, jako jsou vodní nádrže, vany, sprchy, bazény. Kontakt s vodou může způsobit zkrat nebo úraz elektrickým proudem.
- Zařízení by mělo být udržováno mimo dosah hořlavých materiálů. Minimální bezpečná vzdálenost je 0,5 m. Nedodržení tohoto nařízení může vést k požáru.
- Nepoužívejte ohřívač v prašných místnostech nebo na místech, kde se odpařuje benzín, rozpouštědla, barvy nebo jiné hořlavé materiály. Provoz zařízení může způsobit explozi těchto látek.
- Ohřívač by se neměl používat vedle záclon a jiných textilií, aby se zabránilo vznícení.
- Budte zvláště opatrní, pokud se v blízkosti ovládacího zařízení nacházejí děti a zvířata.
- Zařízení smí být napájeno pouze ze zdroje napětí, který odpovídá požadavkům uvedeným na typovém štítku.
- Pro připojení by měl být použit pouze elektrický kabel s uzemňovacím vodičem, aby se zabránilo úrazu elektrickým proudem v nouzových situacích.
- Nevypínejte zařízení vytažením zástrčky ze zásuvky. Zařízení musí být chlazeno ventilátorem.
- Zařízení by mělo být odpojeno ze zásuvky, když se nepoužívá, aby nedošlo k náhodnému poškození.
- Před sejmutím krytu zařízení je nutné zkontrolovat, zda je zástrčka vytažena ze zásuvky.
- Vnitřní části mohou být pod napětím.

BEZPEČNOSTNÍ PRAVIDLA PRO ELEKTRICKÁ ZAŘÍZENÍ

Návod k obsluze uschovejte společně s bezpečnostními pokyny. Název „elektrické zařízení“ v bezpečnostních pravidlech označuje zařízení napájené ze sítě (kabelem) nebo napájené baterií (bez kabelu).

Bezpečnost na pracovišti

- Pracoviště musí být čisté a dobře osvětlené. Nepořádek nebo tmavá místa způsobují nehody.
- Nepoužívejte elektrické zařízení v prostorách, kde hrozí nebezpečí výbuchu. V místech s hořlavými kapalinami, plyny nebo prachem. Elektrické zařízení vytváří jiskry, které mohou zapálit prach nebo výpary.
- Při používání spotřebiče udržujte děti a přihlížející mimo dosah. Zásah do provozu může vést ke ztrátě kontroly nad zařízením.

Elektrická bezpečnost

- Zástrčka elektrického zařízení musí odpovídat zásuvce. Zástrčku žádným způsobem neupravujte. S uzemněným elektrickým zařízením nepoužívejte adaptérové zástrčky. Neupravené zástrčky a odpovídající zásuvky sníží riziko úrazu elektrickým proudem.
- Vyvarujte se tělesného kontaktu s uzemněnými povrchy, jako jsou potrubí, radiátory, sporáky a chladničky. Při uzemnění našeho těla je zvýšené riziko úrazu elektrickým proudem.

- Nevystavujte elektrické zařízení dešti nebo vodě. Vystavení elektrického zařízení vodě zvýší riziko úrazu elektrickým proudem.
- Nepoškozujte napájecí kabel. Nepoužívejte kabel k tahání, přenášení nebo vytahování zástrčky ze zásuvky. Udržujte kabel mimo dosah oleje, ostrých hran, pohyblivých částí a zdrojů tepla. Poškozené nebo zamotané kabely zvyšují riziko úrazu elektrickým proudem.
- Při práci s elektrickým zařízením venku používejte prodlužovací kabel vhodný pro venkovní použití. Použití prodlužovacího kabelu vhodného pro venkovní použití snižuje riziko úrazu elektrickým proudem.
- Pokud se nelze vyhnout použití zařízení ve vlhkých podmínkách, použijte proudový chránič (RCD). Použití RCD snižuje riziko úrazu elektrickým proudem.

Bezpečnost lidí

- Při práci s elektrickým zařízením buďte pozorní a používejte zdravý rozum. Nepoužívejte elektrické zařízení, jste-li unavení nebo pod vlivem drog, alkoholu nebo léků. Chvilka nepozornosti při práci s elektrickým zařízením může způsobit vážné zranění.
- Používejte osobní ochranné prostředky. Vždy používejte ochranné brýle na ochranu očí. Ochranné prostředky, jako je protiprachová maska, neklouzavá pracovní obuv, ochranná přilba nebo špunty do uší za správných podmínek snižují riziko zranění.

- Vyvarujte se nechtěnému zapnutí zařízení. Při zvedání nebo přenášení zařízení se vždy před připojením kabelu k elektrické zásuvce a/nebo baterii ujistěte, že je vypínač v poloze - vypnuto. Přenášení elektrického zařízení s prstem na vypínači nebo napájení spotřebičů s vypínačem v poloze -on zvyšuje riziko zranění.
- Před zapnutím zařízení odstraňte všechny klíče nebo nástrčné klíče. Nastavitelný klíč nebo nástrčný klíč připevněný k rotujícím částem elektrického zařízení může způsobit vážné zranění.
- Při práci se zařízením se příliš nevyklánějte. Udržujte správný rozestup nohou a rovnováhu. To umožňuje lepší kontrolu v nepředvídaných situacích.
- Noste vhodný pracovní oděv. Nenoste volné oblečení nebo šperky. Udržujte své vlasy, oblečení a rukavice v dostatečné vzdálenosti od pohyblivých částí. Volné oblečení, šperky nebo dlouhé vlasy mohou být zachyceny pohyblivými částmi.
- Při použití zařízení na odsávání prachu se ujistěte, že je správně připojeno k elektrickému zařízení. Použití zařízení na odsávání prachu může snížit nebezpečí prachu a nečistot.

POUŽÍVÁNÍ A ÚDRŽBA ELEKTRICKÉHO ZAŘÍZENÍ

- Nepřetěžujte zařízení. Pro danou úlohu použijte správné zařízení. Správné zařízení zvládne svou práci lépe a zvládne ji rychleji.
- Nepoužívejte zařízení, pokud vypínač nezapíná a vypíná zařízení. Jakékoli elektrické zařízení, které nelze ovládat vypínačem, je nebezpečné a musí být opraveno.
- Před prováděním jakýchkoli úprav, výměnou příslušenství nebo uskladněním zařízení odpojte zástrčku od zdroje napájení a/nebo baterii ze zařízení. Snížíte tím riziko náhodného spuštění zařízení.
- Pokud zařízení nepoužíváte, uložte jej mimo dosah dětí. Nedovolte osobám, které nejsou obeznámeny s elektrickým zařízením a které si nepřečetly tento návod k obsluze. Elektrické zařízení je v rukou neškolených osob nebezpečné.
- Údržba zařízení - Zkontrolujte, zda pohyblivé části nejsou zkosené nebo nesprávně připojené. Zkontrolujte, zda jsou díly kompletní nebo v jakémkoli jiném stavu, který může ovlivnit provoz zařízení. Pokud je zjištěna závada, je nutné elektrické zařízení před dalším použitím opravit. Mnoho nehod je způsobeno špatnou údržbou.
- Ujistěte se, že řezné části jsou ostré a čisté. Správně udržované řezné části s ostrými hranami se snadněji ovládají a méně se ohýbají.

- Používejte elektrické zařízení, příslušenství, nářadí, díly atd. v souladu s tímto návodem, s ohledem na pracovní podmínky a druh prováděné práce. Používání elektrického zařízení pro jiné práce, než pro které bylo navrženo, může způsobit nebezpečnou situaci.

SERVIS

- Servis zařízení musí provádět vyškolený servisní technik s použitím originálních náhradních dílů. To zajistí bezpečnost a zaručí správnou údržbu.

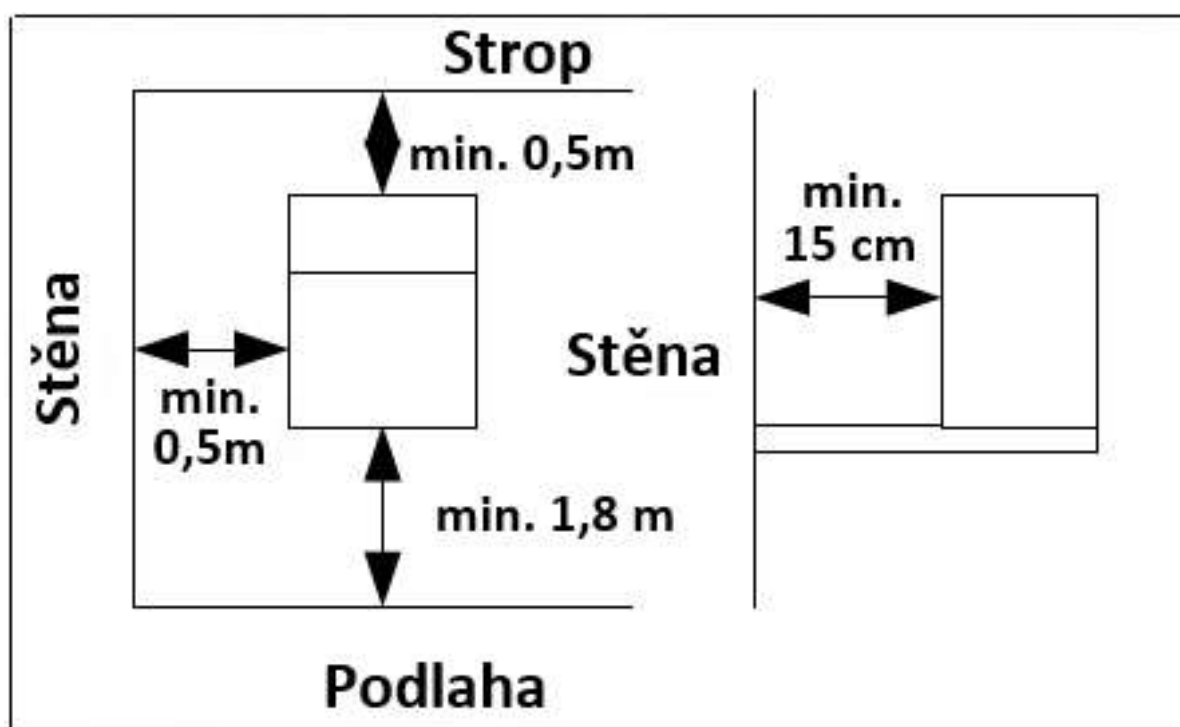
VYBALENÍ A DOPRAVA

- Po otevření obalu vyjměte zařízení a všechny předměty, které byly použity k ochraně zařízení při přepravě.
- V případě, že se zařízení jeví jako poškozené, neprodleně informujte prodejce, kde bylo zařízení zakoupeno.
- Pro přenášení zařízení jsou zde madla.
- Zařízení by mělo být přepravováno v původním obalu se všemi bezpečnostními prvky.

POPIS ZAŘÍZENÍ

- V závislosti na typu kabelu lze ohřívač použít v domácnostech, skladech, obchodech, na stavbách a ve sklenících.
- Ohřívač je vybaven termostatem a termosplínačem se samočinným resetem, který ovládá topná tělesa.
- Termostat snímá teplotu vzduchu a řídí okolní teplotu. Motor ventilátoru není řízen termostatem a běží dál, když termostat vypne topné těleso.
- Vypínač vypne ohřívač, když se přehřeje.
- Při prvním spuštění zařízení si všimnete emise kouře - což je normální a po krátké době zmizí.
- Kouř se objevuje, protože topné těleso je vyrobeno z nerezové oceli a při výrobě mazáno olejem. Kouř je výsledkem zahřívání tohoto oleje.

Pokud je ohřívač instalován trvale, dodržujte níže uvedená doporučení:



Regulační knoflíky



Levý spínač: ovládání výkonu

Pravý spínač: ovládání termostatu

POUŽITÍ

- Umístěte ohřívač svisle na pevný povrch a v bezpečné vzdálenosti od zdrojů vlhkosti a hořlavých předmětů.
- Zapojte zástrčku napájecího kabelu do zásuvky.
- Nastavte ovládací knoflík termostatu na maximum.
- Otočte přepínač funkcí z polohy 0 do jedné ze tří úrovní výkonu – ventilátor se zapne.
- Jakmile teplota v místnosti dosáhne požadované hodnoty, pomalu otáčejte knoflíkem termostatu doleva, dokud se topné těleso nevypne, těleso přestane topit, ale ventilátor bude nadále pracovat. Když teplota klesne pod nastavenou hodnotu, topné těleso se zapne. Od této chvíle se bude ohřívač zapínat a vypínat automaticky a udržovat pokojovou teplotu konstantní.

VYPNUTÍ ZAŘÍZENÍ

- Pro vypnutí zařízení otočte přepínač do polohy "0".
- Po vypnutí topení by měl ventilátor běžet 3 minuty.

NASTAVENÍ TEPLoty

- Nastavením termostatu můžete regulovat teplotu v místnosti. Po dosažení nastavené teploty termostat automaticky vypne topná tělesa.
- Ventilátor bude pokračovat v chodu, aby se zařízení nepřehřálo. Jakmile teplota opět klesne pod nastavenou úroveň, topná tělesa se automaticky zapnou.

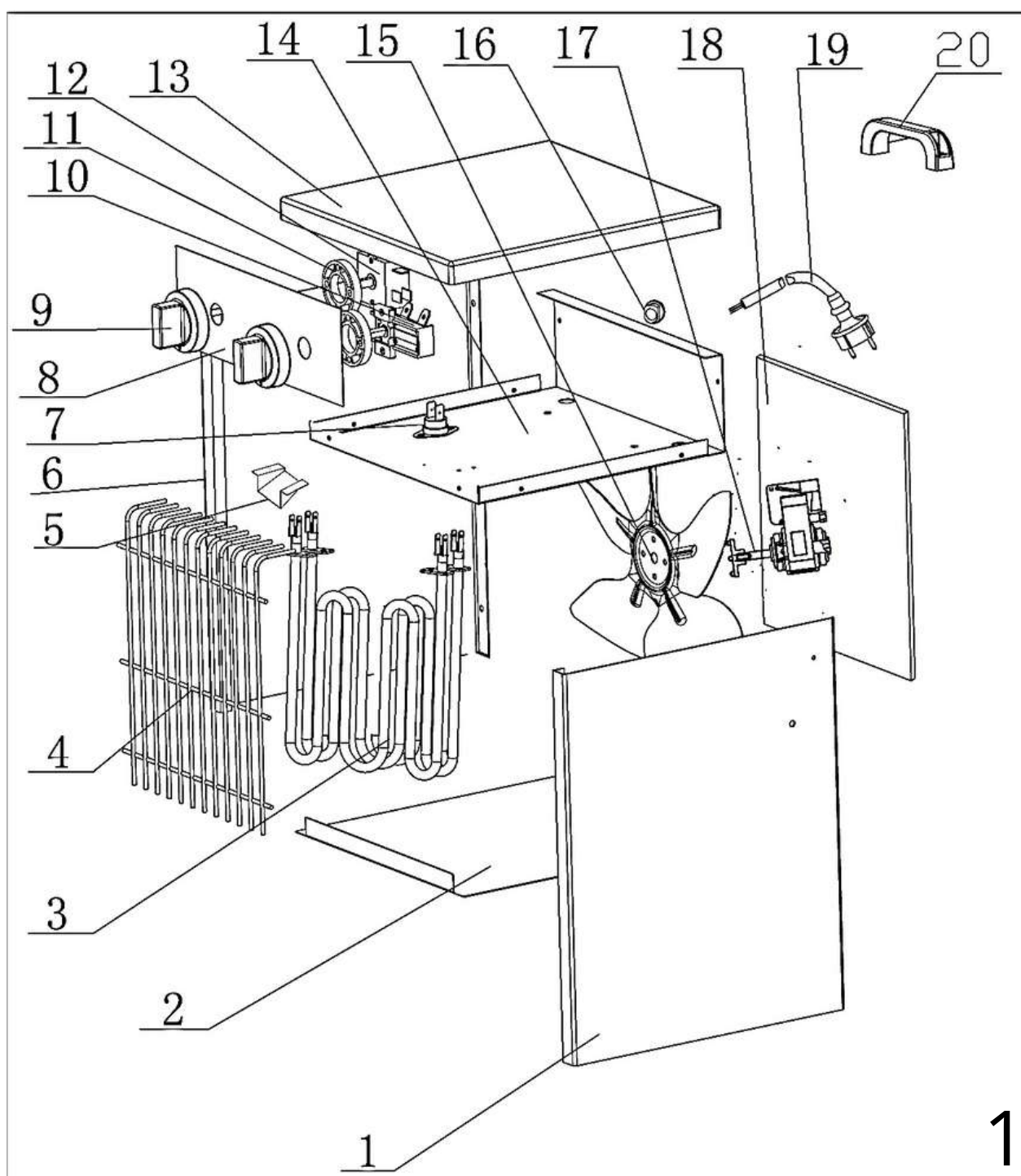
ŘEŠENÍ PROBLÉMŮ

TYP PORUCHY	DŮVOD	ŘEŠENÍ
Ohřívač nefunguje, přestože je připojen k elektrické síti a termostat je zapnutý.	Kabel je uvolněný / špatně připojený.	Vytáhněte zástrčku, zkontrolujte konektor, zásuvku a zástrčku. Znovu připojte. Zasuňte zástrčku do funkční zásuvky.
	Žádné napájení v zásuvce.	
Topné těleso jiskří.	Vstupní napětí je příliš nízké nebo příliš vysoké	Použijte napětí podle napětí uvedeného na štítku.
	Zablokovaný přívod vzduchu.	Uchovávejte ohřívač daleko od záclon, závěsů, plastových sáčků, papíru a čehokoli jiného, co může zakrývat nebo blokovat přívod vzduchu.
Topení netopí, funguje pouze ventilátor.	Problém s termostatem.	Otočte termostat a poslouchejte. Pokud neslyšíte „cvaknutí“ a termostat je v provozuschopném stavu, topení se automaticky zapne, když zařízení vychladne.
	Vstupní napětí je příliš nízké nebo příliš vysoké	Vypněte ohřívač a zkontrolujte, zda není ucpaný vstup nebo výstup vzduchu. Vytáhněte zástrčku ze zásuvky a před pokusem o restart ohřívače počkejte alespoň 10 minut, než se ochranný systém resetuje.

OCHRANA ŽIVOTNÍHO PROSTŘEDÍ



Elektrické zařízení by nemělo být likvidováno s komunálním odpadem. Výrobek musí být recyklován. Pro radu ohledně recyklace se obraťte na místní úřady nebo prodejce.



EU Prohlášení o shodě

Výrobce:

F.H. GEKO, Kietlin, ul. Spacerowa 3, Radomsko 97500, Polsko

prohlašuje, že následně označené zařízení na základě své koncepce a konstrukce, stejně jako na trh uvedené provedení, odpovídají příslušným bezpečnostním požadavkům Evropské unie.

Při námi neodsouhlasených změnách zařízení ztrácí toto prohlášení svou platnost. Toto prohlášení se vydává na výhradní odpovědnost výrobce.

Elektrický ohřívač s ventilátorem 3,3KW / 5KW / 9KW

Typ: G80401, G80402, G80404 Model: TSE-33A / TSE-50B

bylo navrženo a vyrobeno ve shodě s následujícími normami:

EN 60335-1:2012+A11:2014+AC:2014, EN 60335-2-30:2009+A11:2012+AC:2014, EN 62233:2008, EN 55014-1:2006+A1:2009+A2:2011, EN 55014-2:2015, EN 61000-3-2:2014, EN 61000-3-3:2013

a harmonizačními předpisy:

Rady 2014/35/EU, 2014/30/EU, 2011/65/EU

je totožné s kopií, která je předmětem certifikátu ES přezkoušení typu č. 0B170306.NTE0C45 ze dne 06.03.2017 vydanou ENTE CERTIFICAZIONE MACCHINE SRL, Via Ca'Bella, 243/A – loc.

Castello di Serravalle, 40053 Valsamoggia (BO), Itálie, +390516705141, Email:

ecm@entecerma.it, www.entecerma.it

Identifikační číslo: 1282

Kompletaci technické dokumentace provedl Grzegorz Kowalczyk se sídlem na adrese výrobce.

Technická dokumentace je dostupná na adrese výrobce.

Místo a datum vydání EU prohlášení o shodě: F.H. GEKO, Kietlin, ul. Spacerowa 3, Radomsko 97500, Poland 13.10.2021

Osoba oprávněná vypracováním EU prohlášení o shodě jménem výrobce

(podpis, jméno, funkce):

Larysa Kowalczyk



Larysa Kowalczyk

Tłumaczenie instrukcji oryginalnej



INSTRUKCJA OBSŁUGI

Nagrzewnica elektryczna 3,3KW

Typ: G80401, Model: TSE-33A



Wyprodukowano dla
GEKO Sp. z o.o. Sp. k.
Kietlin, ul. Spacerowa 3
97-500 Radomsko
www.geko.pl

Przed pierwszym użyciem prosimy dokładnie zapoznać się z niniejszą instrukcją obsługi. Zapoznanie się z wszelkimi instrukcjami, niezbędnymi do bezpiecznego użytkowania i obsługi oraz zrozumienie wszelkiego ryzyka, jakie może wystąpić podczas eksploatacji urządzenia należy do obowiązków ich użytkownika.



JĘZYK POLSKI

UWAGA!!!

Ze względu na ciągłe doskonalenie produktów zamieszczone w instrukcji zdjęcia oraz rysunki mają charakter poglądowy i mogą różnić się od zakupionego towaru.

Różnice te nie mogą być podstawą do reklamacji.

DANE TECHNICZNE

Moc 3300W

Moc regulowana

Zasilanie 230V/50Hz

Wbudowany termostat

Zabezpieczenie przed przegrzaniem

Automatyczna kontrola temperatury

Metalowa obudowa

ZASADY BEZPIECZEŃSTWA

- Nie przykrywać ani nie zakrywać urządzenia w czasie pracy z powodu możliwości jego przegrzania.
- Nie używać urządzenia w pobliżu miejsc wilgotnych, takich jak zbiorniki z wodą, wanny, prysznic, baseny. Kontakt z wodą może spowodować zwarcie lub porażenie prądem elektrycznym.
- Urządzenie powinno być trzymane z dala od materiałów palnych. Minimalna bezpieczna odległość wynosi 0,5 m. Nie dostosowanie się do tego przepisu grozi pożarem.
- Nie należy używać nagrzewnicy w pomieszczeniach zapyłonych oraz takich gdzie znajduje się benzyna, rozpuszczalniki, farby lub inne parujące materiały łatwopalne. Praca urządzenia może spowodować wybuch tych substancji.
- Nagrzewnicy nie powinno się używać obok firanek i innych tekstyliów, aby uniknąć ich zapalenia.
- Należy zachować szczególną ostrożność, gdy w pobliżu pracującego urządzenia znajdują się dzieci i zwierzęta.
- Urządzenie może być zasilane tylko ze źródła napięcia, które odpowiada wymogom podanym na tabliczce znamionowej.
- Do podłączenia używać należy tylko przewodu elektrycznego, z przewodem uziemiającym, aby w stanach awaryjnych uniknąć porażenia prądem elektrycznym.
- Nie należy wyłączać urządzenia poprzez wyciągnięcie wtyczki zasilającej z gniazda sieciowego. Urządzenie musi zostać schłodzone pracą wentylatora.
- Urządzenie w czasie, gdy nie jest używane, powinno być odłączone od gniazda, aby nie spowodowało niezamierzonych uszkodzeń.
- Przed zdjęciem obudowy urządzenia, obowiązkowo sprawdzić, czy wtyczka zasilająca jest wyciągnięta z gniazda. Elementy wewnętrzne mogą być pod napięciem.

ZASADY BEZPIECZEŃSTWA DLA URZĄDZEŃ ELEKTRYCZNYCH

Instrukcję obsługi wraz z zaleceniami bezpieczeństwa należy zachować.

Nazwa „elektronarzędzie” w zasadach bezpieczeństwa odnosi się do urządzenia zasilanego z sieci elektrycznej (z kablem) lub zasilanego za pomocą baterii (bez kabla).

Bezpieczeństwo w miejscu pracy.

- a) Miejsce pracy musi być czyste i dobrze oświetlone. Zagrazone lub ciemne miejsca są przyczyną wypadków.
- b) Nie używać elektronarzędzi w miejscach zagrożonych wybuchem. W miejscach w których znajdują się palne płyny, gazy lub pyły. Elektronarzędzia wytwarzają iskry które mogą zapalić pyły lub opary.
- c) Trzymać z dala dzieci i osoby postronne podczas używania urządzenia. Zakłócenie pracy może spowodować utratę kontroli nad urządzeniem.

Bezpieczeństwo elektryczne

- a) Wtyczka elektronarzędzia musi pasować do gniazda sieci zasilającej. Nie należy modyfikować wtyczki w żaden sposób. Nie używać wtyczek adapterowych z uziemionymi elektronarzędziami. Niezmodyfikowane wtyczki i pasujące gniazda sieci zasilającej zmniejszą

ryzyko porażenia prądem.

- b) Unikać kontaktu z uziemionymi powierzchniami takimi jak rury, kaloryfery, piece i lodówki. Istnieje zwiększone ryzyko porażenia prądem gdy nasze ciało jest uziemione.
- c) Nie narażać elektronarzędzia na działanie deszczu lub wody. Kontakt elektronarzędzia z wodą zwiększa ryzyko porażenia prądem.
- d) Nie niszczyć przewodu zasilającego. Nie używać przewodu do ciągnięcia, noszenia lub wyciągania wtyczki z gniazda. Przewód należy trzymać z dala od oleju, ostrych krawędzi, ruchomych części oraz źródeł ciepła. Uszkodzone lub poplątane przewody zwiększają ryzyko porażenia prądem.
- e) Podczas używania elektronarzędzia na zewnątrz należy używać przedłużacza nadającego się do użytku zewnętrznego. Użycie przedłużacza odpowiedniego do użytku zewnętrznego zmniejsza ryzyko porażenia prądem.
- f) Jeżeli nie można uniknąć użycia urządzenia w warunkach wilgotnych należy użyć wyłącznika różnicowoprądowego (RCD). Użycie RCD zmniejsza ryzyko porażenia prądem.

Bezpieczeństwo osób

- a) Podczas używania elektronarzędzia należy być skupionym i kierować się zdrowym rozsądkiem. Nie używać elektronarzędzia gdy jesteśmy zmęczeni, pod wpływem narkotyków, alkoholu lub lekarstw. Chwila nieuwagi podczas używania elektronarzędzi może skutkować poważnymi kontuzjami.
- b) Należy korzystać ze środków ochrony indywidualnej. Zawsze zakładać gogle chroniące oczy. Sprzęt ochronny taki jak maska przeciwpyłowa, antypoślizgowe buty robocze, kask ochronny lub zatyczki do uszu w odpowiednich warunkach zmniejszają ryzyko kontuzji.
- c) Unikać niepożądanego włączania urządzenia. Należy zawsze upewnić się, że włącznik jest w pozycji –off przed podłączeniem przewodu do gniazda zasilającego i/lub baterii, podczas podnoszenia lub przenoszenia urządzenia. Przenoszenie elektronarzędzia z palcem na włączniku lub zasilanie urządzenia którego włącznik jest w pozycji –on zwiększa ryzyko powstania kontuzji.
- d) Usunąć jakiegokolwiek klucze nastawne lub nasadowe przed włączeniem urządzenia. Klucz nastawny lub nasadowy przyklejony do części obrotowych elektronarzędzia może doprowadzić do powstania poważnych kontuzji.
- e) Nie wychylać się zbyt mocno podczas pracy z urządzeniem. Należy utrzymywać odpowiedni rozstaw stóp i równowagę. Pozwala to na lepszą kontrolę w nieprzewidzianych sytuacjach.
- f) Zakładać odpowiedni strój roboczy. Nie zakładać luźnych ubrań lub biżuterii. Włosy, ubrania i rękawice trzymać z dala od ruchomych części urządzenia. Luźne ubrania, biżuteria lub długie włosy mogą wkręcić się w ruchome części urządzenia.
- g) W przypadku użycia urządzeń do odsysania kurzu należy upewnić się, że są one prawidłowo podłączone do elektronarzędzia. Używanie sprzętu do odsysania kurzu może zmniejszyć niebezpieczeństwa związane z kurzem i pyłem.

KORZYSTANIE Z ELEKTRONARZĘDZIA I KONSERWACJA

- a) Nie przeciążać urządzenia. Korzystać z odpowiedniego urządzenia do danej pracy. Odpowiednie urządzenie lepiej sprawdzi się w danej pracy i wykona ją szybciej.
- b) Nie używać urządzenia jeżeli włącznik nie włącza i wyłącza urządzenia. Jakiegokolwiek elektronarzędzie które nie może być kontrolowane przez włącznik jest niebezpieczne i musi zostać naprawione.
- c) Odłączyć wtyczkę od źródła zasilania i/lub baterię od urządzenia przed przystąpieniem do

jakichkolwiek regulacji, wymiany akcesoria lub przechowywania urządzenia. Takie postępowanie zmniejsza ryzyko przypadkowego uruchomienia urządzenia.

d) Nieużywane urządzenie przechowywać z dala od dzieci. Nie dopuszczać osób które nie są zaznajomione z elektronarzędziem i które nie przeczytały niniejszej instrukcji obsługi.

Elektronarzędzia są niebezpieczne w rękach niewykszolonych ludzi.

e) Należy dbać o konserwację urządzenia. Sprawdzać czy części ruchome nie są przekrzywione lub źle połączone. Sprawdzać czy części są w całości lub w jakimkolwiek innym stanie który może wpłynąć na działanie urządzenia. W razie stwierdzenia usterki należy naprawić elektronarzędzie przed ponownym użyciem. Wiele wypadków powodowanych jest przez niewłaściwą konserwację.

f) Należy upewnić się, że części tnące są ostre i czyste. Odpowiednio konserwowane części tnące z ostrymi brzegami są łatwiejsze w kontroli i mniej się gną.

g) Używać elektronarzędzia, akcesoriów, narzędzi, części itp. zgodnie z niniejszą instrukcją biorąc pod uwagę warunki pracy i rodzaj wykonywanej pracy. Używanie elektronarzędzia dla prac innych niż te dla których zostało ono zaprojektowane może skutkować powstaniem niebezpiecznych sytuacji.

SERWIS

a) Urządzenie musi być serwisowane przez wyszkolonego serwisanta z użyciem oryginalnych części zamiennych. Zapewni to bezpieczeństwo i gwarancję odpowiedniej konserwacji.

ROZPAKOWANIE I TRANSPORT

•Po otwarciu opakowania wyjąć ze środka urządzenie oraz wszystkie przedmioty które zostały wykorzystane do zabezpieczenia urządzenia w czasie transportu

•W przypadku, gdy urządzenie wygląda na uszkodzone, należy o tym natychmiast poinformować sprzedawcę, u którego urządzenie zostało zakupione.

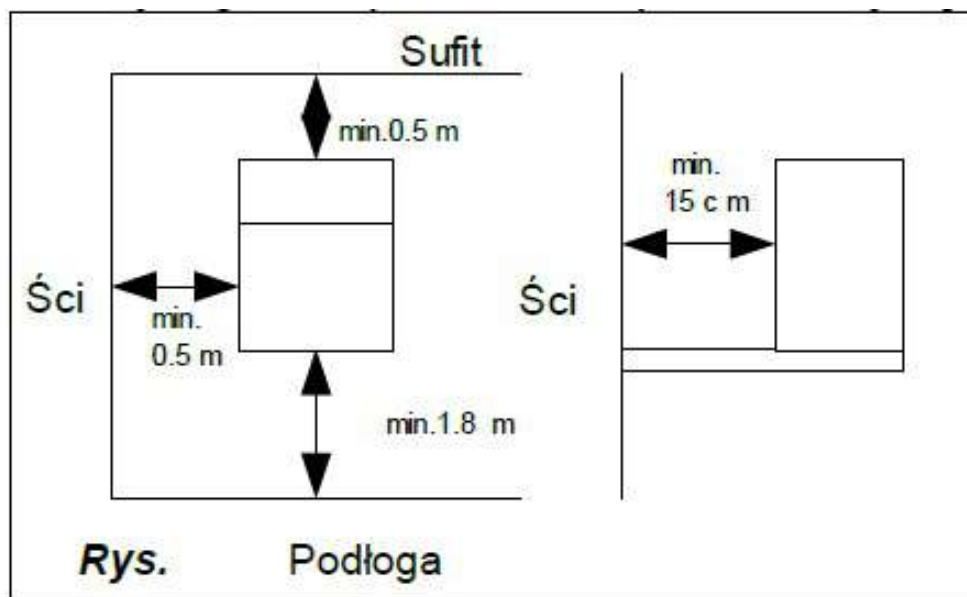
•Do przenoszenia urządzenia służą uchwyty. •Urządzenie powinno być transportowane w oryginalnym opakowaniu, wraz z zabezpieczeniami.

OPIS URZĄDZENIA

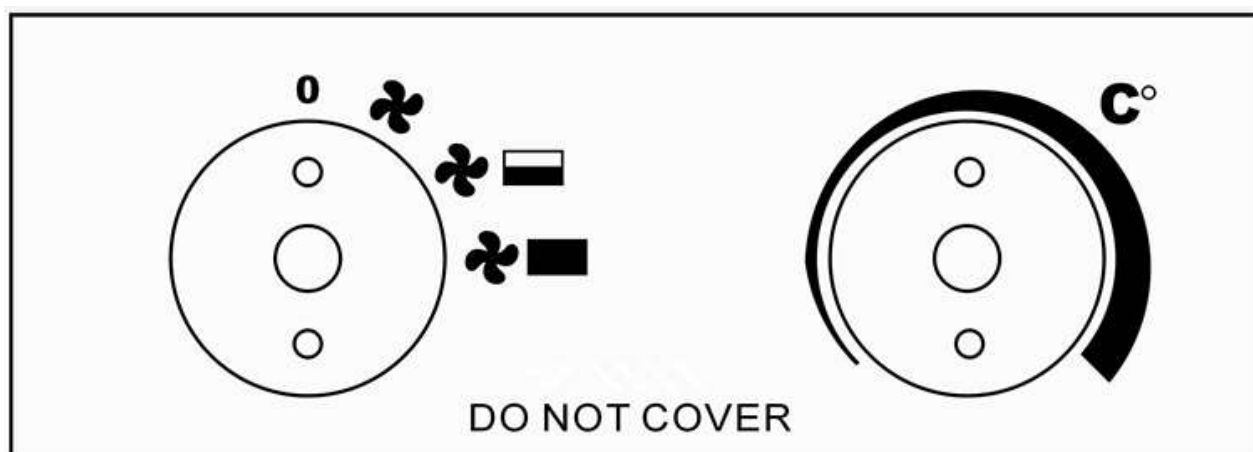
- W zależności od typu przewodu, nagrzewnica może być używana w gospodarstwach domowych, magazynach, sklepach, na placach budowy i cieplarniach. Nagrzewnica jest wyposażona w termostat i samoczynnie resetujący się wyłącznik termiczny kontrolujący elementy grzewcze. Termostat odczuwa temperaturę powietrza i kontroluje temperaturę otoczenia. Silnik wentylatora nie jest kontrolowany przez termostat i nie przestaje pracować, gdy termostat odcina element grzejny. Wyłącznik wyłącza nagrzewnicę gdy ta się przegrzeje.

- Uruchamiając urządzenie za pierwszym razem, zauważalna będzie emisja dymu - co jest normalnym zjawiskiem i ustępuje po krótkim czasie. Dym pojawia się ponieważ element grzejny jest zrobiony ze stali nierdzewnej i posmarowany olejem podczas produkcji. Dym jest wynikiem podgrzania tego oleju.

W przypadku instalacji nagrzewnicy na stałe, należy stosować się do poniższych zaleceń:



Pokręta regulacyjne



Lewy przełącznik: regulacja mocy

Prawy przełącznik: pokrętko termostatu

UŻYTKOWANIE

- Ustawić nagrzewnicę pionowo na pewnym podłożu i w bezpiecznej odległości od źródeł wilgoci oraz obiektów łatwopalnych.
- Dołączyć wtyczkę kabla zasilającego do gniazdka.
- Nastawić pokrętko regulacyjne termostatu na maksimum.
- Przesłać przełącznik funkcyjny z pozycji 0 na jeden z trzech stopni mocy – włączy się wentylator.
- W chwili, gdy temperatura w pomieszczeniu osiągnie pożądaną wartość należy powoli pokręcić pokrętko termostatu w lewo, do momentu wyłączenia się elementu grzejnego, element przestanie grzać, ale wentylator będzie nadal pracował. Gdy temperatura spadnie poniżej nastawionej wartości element grzejny się włączy. Od tej chwili, nagrzewnica będzie włączała się i wyłączała automatycznie, utrzymując stałą temperaturę w pomieszczeniu na stałym poziomie.

WYŁĄCZANIE URZĄDZENIA

Aby wyłączyć urządzenie, należy przekręcić przełącznik w pozycję „0”. Po wyłączeniu ogrzewania wentylator powinien pracować jeszcze przez 3 minuty.

REGULACJA TEMPERATURY

Poprzez regulację pokrętką sterującym termostatu można regulować temperaturę w pomieszczeniu. Po osiągnięciu zadanej temperatury, termostat automatycznie wyłączy elementy grzejne. Wentylator nadal będzie pracował, aby urządzenie się nie przegrzało. Gdy temperatura spadnie ponownie poniżej ustalonego poziomu, elementy grzejne załączą się samoczynnie.

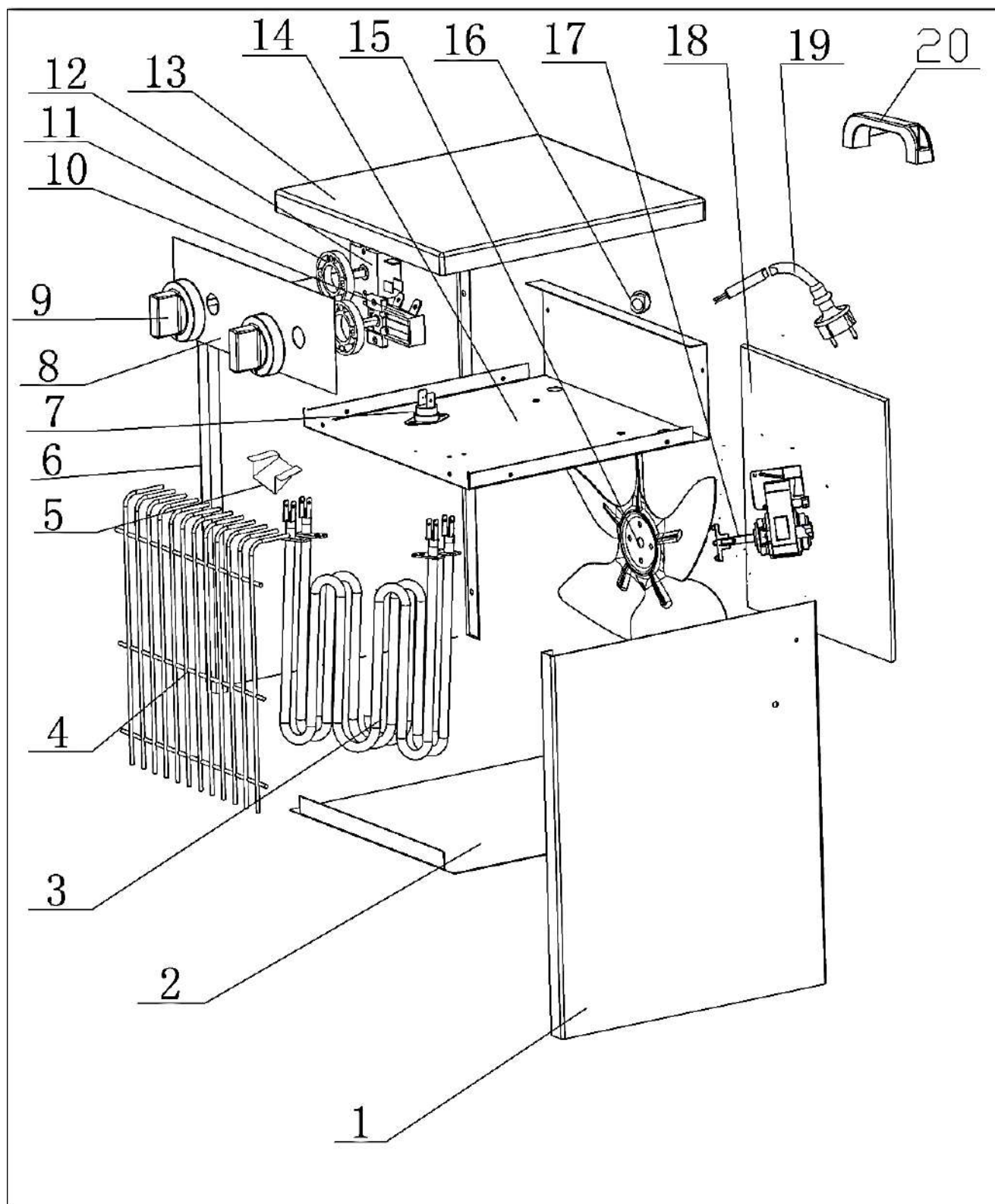
ROZWIĄZYWANIE PROBLEMÓW

RODZAJ USTERKI	POWÓD	ROZWIĄZANIE
Nagrzewnica nie działa, mimo, że jest podłączona do prądu, a termostat jest włączony	Przewód jest poluzowany, złe połączenie Brak mocy w gniazdku	Wyciągnij wtyczkę, sprawdź złącze, gniazdko i wtyczkę. Podłącz ponownie. Włącz wtyczkę do sprawnego gniazdka
Element grzejny iskrzy	Napięcie wejściowe jest zbyt niskie lub zbyt wysokie Zablokowany wlot powietrza	Użyj napięcia zgodnie napięciem znajdującym się na tabliczce Przechowuj nagrzewnicę z dala od zasłon, kotar, plastikowych toreb, papieru i innych, które mogą przykryć lub zasłonić wlot powietrza
Nagrzewnica nie rozgrzewa się, działa tylko wentylator	Problem z termostatem	Przekręć termostat i słuchaj. Jeżeli nie słyhać "kliknięcia" a termostat jest sprawny, nagrzewnica automatycznie się włączy kiedy urządzenie ostygnie
	Problem z wyłącznikiem samoresetującym się	Wyłącz nagrzewnicę i sprawdź czy wlot lub wylot powietrza są zablokowane. Odłącz wtyczkę z gniazdka i odczekaj co najmniej 10 minut aby system ochrony zresetował się przed próbą ponownego uruchomienia nagrzewnicy.

OCHRONA ŚRODOWISKA



Elektronarzędzia nie powinny być wyrzucane razem z odpadami komunalnymi. Produkt należy poddać recyklingowi. Skontaktuj się z władzami lokalnymi lub sprzedawcą w celu uzyskania porad dotyczących recyklingu.





Dwie ostatnie cyfry roku naniesienia oznaczenia CE - 21

DEKLARACJA ZGODNOŚCI WE

GEKO Kietlin, ul. Spacerowa 3, 97-500 Radomsko
deklaruje z pełną odpowiedzialnością, że:

Nagrzewnica elektryczna 3,3KW
Typ: G80401, Model: TSE-33A

spełnia wymagania dyrektyw Parlamentu Europejskiego i Rady:

2014/35/UE z dnia 26 lutego 2014 r. w sprawie harmonizacji ustawodawstw państw członkowskich odnoszących się do udostępniania na rynku sprzętu elektrycznego przewidzianego do stosowania w określonych granicach napięcia , 2014/30/UE z dnia 26 lutego 2014 r. w sprawie harmonizacji ustawodawstw państw członkowskich odnoszących się do kompatybilności elektromagnetycznej oraz norm EN 60335-1:2012+A11:2014+AC:2014, EN 60335-2-30:2009+A11:2012+AC:2014, EN 62233:2008, EN 55014-1:2006+A1;2009+A2:2011, EN 55014-2:2015, EN 61000-3-2:2014, EN 61000-3-3:2013

jest identyczny z egzemplarzem , będącym przedmiotem certyfikatu oceny typu WE nr 0B170306.NTE0C45 z dnia 06.03.2017

wydanego przez ENTE CERTIFICAZIONE MACCHINE SRL

Via Ca' Bella, 243/A - loc. Castello di Serravalle, 40053 Valsamoggia (BO), Country : Italy

Phone : +39 051 6705141, Fax : +39 051 6705156

Email : ecm@entecerma.it, Website : www.entecerma.it

Numer identyfikacyjny jednostki notyfikowanej: 1282

Niniejsza Deklaracja Zgodności WE traci swoją ważność, jeżeli produkt zostanie zmieniony lub przebudowany bez zgody producenta.

Za przygotowanie dokumentacji technicznej odpowiada:

Larysa Kowalczyk, Kietlin, ul. Spacerowa 3, 97-500 Radomsko.

mgr Larysa Kowalczyk

Nazwisko, imię i stanowisko osoby upoważnionej

Kietlin, 13.10.2021

Miejsce i data wystawienia

ENGLISH

WARNING!!!

The ongoing development of the products may mean that the content of the user guide can change without notice.

These differences cannot be the basis for complaint.

TECHNICAL DATA

Power 3300W

Regulated power

Supply voltage 230V/50Hz

Built-in thermostat

Overheating protection

Automatic temperature control

Metal casing

SAFETY INSTRUCTIONS

1.1 This appliance cannot be used by children and persons with reduced physical, sensory or mental capabilities or lack of experience and knowledge if they have been given supervision or instruction concerning use of the appliance in a safe way and understand the hazards involved. Children shall not play with the appliance. Cleaning and user maintenance shall not be made by children without supervision.

1.2 **WARNING:** In order to avoid overheating, do not cover the heater.

1.3 Children of less than 3 years should be kept away unless continuously supervised.

1.4 Children aged from 3 years and less than 8 years shall only switch on/off the appliance provided that it has been placed or installed in its intended normal operating position and they have been given supervision or instruction concerning use of the appliance in a safe way and understand the hazards involved. Children aged from 3 years and less than 8 years shall not plug in, regulate and clean the appliance or perform user maintenance.

1.5 **CAUTION**-some parts of this product can become very hot and cause burns. Particular attention has to be given where children and vulnerable people are present.

INTRODUCTION

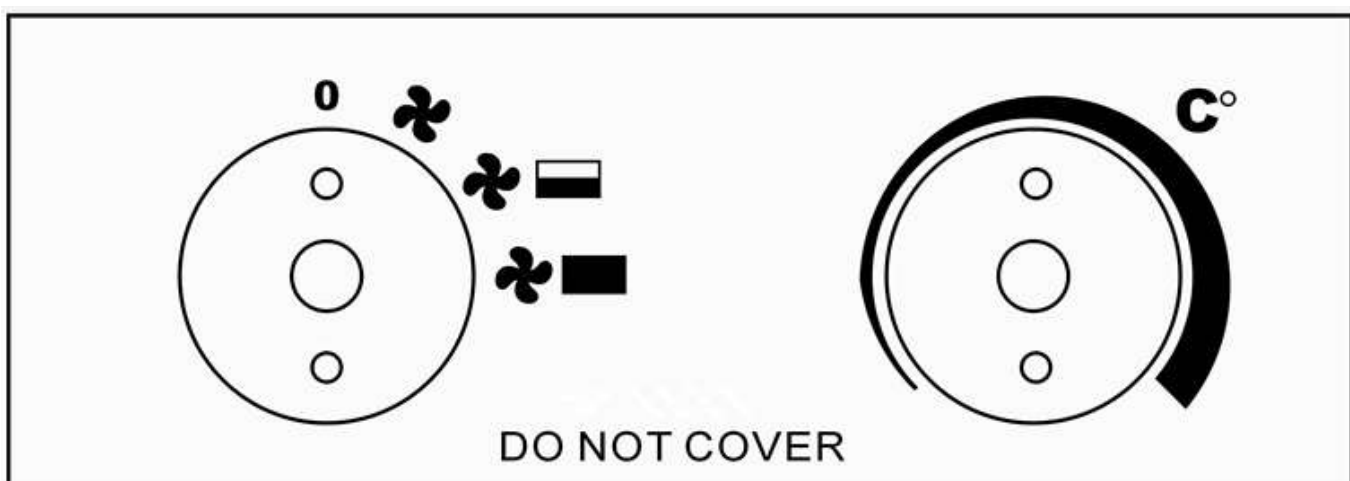
2.1 Depending on the power cord type his fan heater may be used only in household, warehouses and workshops, building sites or greenhouses depending. It incorporates a thermostat and a self-resetting thermal cut-out to control the heating elements. The thermostat feels the air temperature and controls the surrounding temperature. The fan motor is not controlled by thermostat and it keeps on working when the thermostat cuts off the heating element. The self-resetting thermal cut-out will switch off the heater to ensure the safety when overheating.

2.2 When using the heater for the first time, you may notice a slight emission of smoke. This is quite normal and it stops after a short time. The heating element is made of stainless steel and was coated with protection oil by production. The smoke is caused by the left oil when heated.

3.1 Housing of steel plate and coated by heat-resistant powder .

3.2 Supplied complete with cord and plug .

DESCRIPTION OF CONTROL PANEL



4.1 Left Knob : selector with heat setting

4.2 Right Knob : Thermostat dial



SPECIAL SAFETY INSTRUCTIONS

- 5.1 Before use, please check the marking on the power cord. Depending on the power cord type this appliance may be used in different ambient conditions.
- 5.2 When using electrical appliance basic precautions should always be followed including below :
- 5.2.1 The fan heater is not suitable for use outdoors in damp weather, in bathrooms or in other wet or damp environments.
- 5.2.2 Please note that the fan heater can become very hot and should, therefore, be placed at a safe distance from flammable objects such as furniture, curtains and similar.
- 5.2.3 Do not cover the fan heater.
- 5.2.4 The fan heater must not be located immediately below a wall socket.
- 5.2.5 Do not connect the fan heater using an on/off timer or other equipment which can automatically switch the device on.
- 5.2.6 The fan heater must not be placed in rooms where flammable liquids or gases are used or stored.
- 5.2.7 If an extension cord is used, it must be as short as possible and always be fully extended.
- 5.2.8 You must not connect other appliances to the same mains socket as the fan heater.
- 5.2.9 Do not use this fan heater in the immediate surroundings of a bath, a shower or a swimming pool
- 5.2.10 If the supply cord is damaged, it must be replaced by the manufacturer, its service agent or similarly qualified persons in order to avoid a hazard.
- 5.2.11 Make sure heater is always under surveillance and keep children and animals away from it;
- 5.2.12 Do not place the appliance on moving vehicles or some where easy to be tipped over .
- 5.2.13 When you don't use the appliance for a long time, unplug the appliance .Don't leave the heater for a considerable amount of time when in use. Pull the plug straight out ,never remove the plug by pulling on the cord .
- 5.2.14 Keep the heater far from curtain or places where the air inlet can easily be blocked.
- 5.2.15 The power coupler is waterproof when not in sue. In order to prevent possible electric shock or leakage current ,never use the appliance with wet hand or operate the appliance when there is water on the power cord.
- 5.2.16 Do not dispose of electrical appliances as unsorted municipal waste,use separate collection facilities. Contact you local government for information regarding the collection systems available.If electrical appliance are disposed of in landfills or dumps, hazardous substances can leak into the groundwater and get into the food chain,damaging your health and well-being.
- 5.2.17 This appliance is not intended for use by persons (including children) with reduced physical, sensory or mental capabilities, or lack of experience and knowledge, unless they have been given supervision or instruction concerning use of the appliance by a person responsible for their safety.
- 5.2.18 Children should be supervised to ensure that they do not play with the appliance.

USING INSTRUCTIONS

- 6.1 Position the fan heater so that it stands upright on a firm surface and at a safe distance from wet environments and flammable objects.
- 6.2 Connect the fan heater to the mains.
- 6.3 Set the thermostat knob to the MAX and let the heater operate with full power.

6.4 The fan heater will switch on when the heating selector is set to one of the power settings.

6.5 Once the room reaches the required temperature, heating element will stop working but fan also working .Once the temperature decreased, the heating element will be working. The fan heater now starts and stops automatically and thus keeps the room temperature constant.

6.6 Before switch off the heater, please turn the thermostat to MIN position and turn the switch to fan position, let the appliance cool down for two minutes then turn off the heater and pull out the plug.

6.7 there is an additional thermostat to control the fan motor. If the temperature inside heater is high, the thermostat will also turn on the fan heater despite that the heater is turned off. For example, after operation, when the heater is turn off, the fan motor will still operate to cool down the temperature inside.

CLEANING AND MAINTENANCE

7.1 Before cleaning the appliance,disconnect it from the socket and let it cool down. The enclosure is easily to get dirty, wipe it often with soft sponge. For every dirty parts, wipe with a sponge dipped in 50°C water and mild detergent,then dry the heater enclosure with clean cloth. Be careful not to let the water enter the appliance inner. Don't splash water onto the heater,never use solvent like gasoline etc. to clean the heater,in order to protect the enclosure.

7.2 Clean the cord and plug,dry and pack it in a plastic bag.

7.3 When you store the heater, let it cool down first, keep it dry. Then cover it with a plastic bag, put in a packing box and store it in a dry, ventilated place.

TROUBLE SHOOTING

You can solve many common problems easily, saving you the cost of a possible service call. Try the suggestions below to see if you can solve the problem before calling the service centre.

Problem	Possible cause	Treatment
The heater does not operate even when it is plugged in and the switch, thermostat are switched on.	The plug is loose, bad connection	Pull out the plug, check the connection of the plug and socket. Then connect again.
	No power in socket outlet	Insert the plug in a proper socket
The heating element glowing	The input voltage is too high or too low	Use power supply according to the rating on the label
	The air inlet grill is blocked	Keep the heater far way from articles like curtain, plastic bag, paper and other things which can cover the inlet or can be easily cover on the air inlet

The appliance didn't heat up, only ventilator worked	The switch was not put at heating setting	Turn the switch to heat setting
	The thermostat operated	Turn the thermostat and listen if there is open/close voice. If there is no click and the thermostat is not damaged, the heater will automatic switch on when the appliance cooled down
	The self resetting cut-out operated	Turn the heater off and inspect the blockage of inlet or outlet. Disconnect the plug and wait at least 10 minutes for the protection system to reset before attempting to restart the heater.
	The Non-self resetting cut-out operated (only for the device with this function)	Disconnect the power, held the stick and insert it in the reset hole on the control panel, press down the reset button and connect the circuit
Abnormal noise	The appliance is not stands upright	Put the heater on a level surface

DISPOSAL



Environmental Protection

Waste electrical production should not be disposed of with household waste. Please recycle where facilities exist. Check with your Local Authority or retailer for recycling advice.



This product was CE marked - 21

CE DECLARATION OF CONFORMITY

GEKO Kietlin, ul. Spacerowa 3, 97-500 Radomsko
declare under our own responsibility that the product:

Electric heater 3,3KW
Type: G80401, Model: TSE-33A

to which this declaration refers conforms with the relevant harmonized standards under:
2014/35/EU of 26 February 2014 on the harmonisation of the laws of the Member States relating to the making available on the market of electrical equipment designed for use within certain voltage limits, 2014/35/EU of 26 February 2014 on the harmonisation of the laws of the Member States relating to the making available on the market of electrical equipment designed for use within certain voltage limits, and standards EN 60335-1:2012+A11:2014+AC:2014, EN 60335-2-30:2009+A11:2012+AC:2014, EN 62233:2008, EN 55014-1:2006+A1;2009+A2:2011, EN 55014-2:2015, EN 61000-3-2:2014, EN 61000-3-3:2013

complies with the CE certificate CE Type no. 0B170306.NTE0C45 of 06.03.2017
issued by ENTE CERTIFICAZIONE MACCHINE SRL

Via Ca' Bella, 243/A - loc. Castello di Serravalle, 40053 Valsamoggia (BO), Country : Italy
Phone : +39 051 6705141, Fax : +39 051 6705156
Email : ecm@entecerma.it, Website : www.entecerma.it
Notified body number: 1282

The declaration of conformity becomes invalid
when the product has been modified without producer's agreement.

Name and address of the person authorised to compile the technical file:

Larysa Kowalczyk, Kietlin, ul. Spacerowa 3, 97-500 Radomsko.

mgr Larysa Kowalczyk

Authorised person

Kietlin, 13.10.2021

Place and date

DEUTSCH

ACHTUNG!!!

Im Hinblick auf ständige Vervollkommnung unserer Waren haben die Photos und Zeichnungen in der Betriebsanleitung nur Anschauungscharakter und können sich von der gekauften Ware unterscheiden. Diese Unterschiede können nicht Grundlage der Reklamation sein.

TECHNISCHE DATEN

Leistung 3300W
einstellbare Leistung
Versorgung 230V/50Hz
Eingebauter Thermostat
Sicherung vor der Überhitzung
Automatische Temperaturkontrolle
Metallgehäuse

SICHERHEITSHINWEISE

- Decken Sie das Gerät niemals ab, es könnte sich überhitzen. Es besteht Brandgefahr.
- Stellen Sie das Gerät nicht auf nassem bzw. überschwemmtem Untergrund auf. Verwenden Sie das Gerät nicht im Freien. Legen Sie keine Gegenstände zum Trocknen auf das Gerät. Verwenden Sie das Gerät nicht in unmittelbarer Nähe von Waschbecken, Badewannen, Duschen oder Schwimmbecken.
- Stellen Sie sicher, dass der Mindestabstand zu entflammaren Stoffen mindestens 50 cm beträgt. Verwenden Sie das Gerät nicht in Räumen, in denen Benzin, Lösungsmittel, Lacke oder andere leicht entflammare Dämpfe aufbewahrt werden. Verwenden Sie das Gerät nicht in unmittelbarer Nähe von Vorhängen.
- Verwenden Sie das Gerät nicht in der Nähe von Gardinen und anderen Textilien, es besteht Brandgefahr.
- Halten Sie Kinder und Tiere fern. Verwenden Sie das Gerät nur unter Aufsicht.
- Schließen Sie das Gerät nur an die Stromversorgung an, wenn deren Spannung und Frequenz den auf dem Typenschild angegebenen Werten entsprechen
- Nehmen Sie das Gerät vom Stromnetz, wenn Sie es nicht benutzen.
- Verwenden Sie ausschließlich Verlängerungskabel, die über einen entsprechenden Querschnitt für diese Leistung verfügen. Verlängerungskabel müssen stets vollständig ausgerollt sein.

SICHERHEITSHINWEISE FÜR ELEKTRISCHE GERÄTE

Die Bedienungsanleitung mit Sicherheitshinweisen soll bewahrt werden.

Name "Elektrogerät" in Sicherheitshinweisen bezieht sich auf Gerät, das mit Netzspannung (mit Leitung) versorgt oder mit Batterien (ohne Leitung) gespeist wird.

Sicherheit am Arbeitsplatz.

- a) Arbeitsplatz muss sauber gut beleuchtet sein. Mit Gerümpel voll stellende oder dunkle Plätze sind Ursache des Unfalls.
- b) Verwenden Sie das Gerät nicht in Orten, wo es zur Explosion kommen kann und wo es Brennstoffe gibt. Die Elektrogeräte erzeugen Funken, die die Stäube oder Schwaden entzünden können.
- c) Halten Sie Kinder und Außenstehende während Verwendung des Geräts fern. Verwenden Sie das Gerät nur unter Aufsicht. Die Arbeitsstörung kann Kontrollverlust über Gerät verursachen.

Elektrische Sicherheit

- a) Der Stecker muss zur Steckdose passen. Arbeiten Sie nicht den Stecker um! Verwenden Sie keinen Adapterstecker mit geerdeten Elektrogeräten. Nicht modifizierte Stecker und passende Steckdosen vermindern ein Stromstoßrisiko.
- b) Vermeiden Sie es, geerdete Oberfläche wie zum Beispiel Röhre, Heizkörper, Ofen oder Kühlschränke zu berühren. Wenn unser Körper geerdet ist, besteht größeres Stromstoßrisiko.

- c) Wasser und Regen steigern das Stromstoßrisiko.
- d) Zerstören Sie nicht ein Netzkabel. Verwenden Sie nicht das Kabel, um zu ziehen, zu tragen und den Stecker aus der Steckdose auszuziehen. Bewahren Sie Netzkabel weit von Öl, scharfen Kanten, beweglichen Teilen und Wärmequellen. Beschädigte oder wirre Leitungen steigern Stromstoßrisiko.
- e) Wenn Sie außen das Gerät verwenden, nutzen Sie ausschließlich Verlängerungskabel für Außengebrauch. Es vermindert das Stromstoßrisiko.
- f) Wenn man nicht Gebrauch in feuchten Bedingungen vermeiden kann, soll man Fehlerstrom-Schutzschalter verwenden. Es vermindert das Stromstoßrisiko.

Sicherheit für Benutzer

- a) Der Benutzer soll konzentriert und vernünftig sein. Bedienen Sie das Gerät nicht, wenn Sie unter Einfluss von Drogen, Alkohol, Medikamenten oder müde sind. Unaufmerksamkeit während Bedienung des Geräts kann ernste Verletzung verursachen.
- b) Nutzen Sie Schutzmittel. Verwenden Sie Schutzbrille. Schutzausrüstung wie Antistaubmaske, rutschfeste Arbeitsschuhe, Schutzhelm oder Ohrstöpsel vermindern Verletzungsrisiko.
- c) Vermeiden Sie es, das Gerät unerwünscht einzuschalten. Vergewissern Sie sich, dass Schalter in OFF-Stellung ist, bevor Sie Kabel und/oder Batterie zur Steckdose stecken, während Hebens oder Tragens des Geräts. Tragen des Elektrogeräts mit dem Finger auf Schalter oder Versorgung des Geräts, dessen Schalter in Stellung ON ist, vergrößert Verletzungsrisiko.
- d) Entfernen Sie irgendwelche Universalschlüssel oder Steckschlüssel, bevor Sie das Gerät einschalten. Solche können zur ernsten Verletzung führen.
- e) Beugen Sie sich nicht übermäßig während der Arbeit mit dem Gerät. Erhalten Sie richtigen Abstand der Füße und Gleichgewicht aufrecht. Es hilft, bessere Kontrolle in unvorhergesehenen Situationen auszuüben.
- f) Verwenden Sie angemessene Arbeitskleidung. Benutzen Sie keine lose Kleidung oder Schmuck. Haar, Kleidung und Handschuhe bewahren Sie weit von beweglichen Bauelementen des Geräts. Sie können sich in diese Bauelemente verfangen.
- g) Im Fall des Staubsauggeräts vergewissern Sie sich, dass sie korrekt an Elektrogerät angeschlossen werden. Verwendung der Staubsauggeräts kann Gefahr mit Staub vermindern.

Nutzung des Elektrogeräts und Wartung

- a) Überlasten Sie das Gerät nicht. Benutzen Sie ein richtiges Gerät zur angegebenen Arbeit.
- b) Verwenden Sie das Gerät nicht, wenn der Schalter nicht ein- und ausschaltet. Irgendein Elektrogerät, das vom Schalter nicht kontrolliert werden kann, ist gefährlich und muss repariert werden.
- c) Entfernen Sie vor allen Arbeiten am Gerät den Netzstecker aus der Netzsteckdose, bevor Sie einstellen, Zubehör wechseln oder das Gerät bewahren zu beginnen. Solches Verfahren vermindert ein Risiko des zufälligen Starts des Geräts.
- d) Nicht benutztes Gerät bewahren Sie weit von Kindern. Personen, die dieses Gerät nicht kennen gelernt haben und vorliegende Bedienungsanleitung nicht gelesen haben, dürfen das Gerät nicht bedienen. Die Elektrogeräte sind gefährlich, wenn sie von nicht geschulten Menschen bedient werden.
- e) Sorgen Sie für Wartung des Geräts. Überprüfen Sie, ob bewegliche Bauelemente nicht schief aufgesetzt oder schlecht verbunden sind. Überprüfen Sie, ob die Bauelemente als

Ganzes genommen sind oder in einem Zustand, der Arbeit des Geräts bewirken kann. Im Fall eines Mangels soll das Gerät unverzüglich vor Gebrauch repariert werden. Viele Unfälle werden von inkorrektter Wartung verursacht.

f) Vergewissern Sie sich, dass Schneidbauelemente scharf und sauber sind. Richtig gewartete Bauelemente mit schafren Kanten sind einfacher zu überwachen und biegen sich weniger ab.

g) Nutzen Sie das Elektrogerät, Zubehör, Geräte, Werkzeuge, Bauelemente, etc. gemäß vorliegender Bedienungsanleitung hinsichtlich der Arbeitsbedingungen und Arbeitsart.

Verwendung für andere Tätigkeiten als für die vorgesehenen kann zur Folge haben, gefährliche Situationen zu verursachen.

SERVICE

a) Das Gerät soll vom Fachservice mit originellen Ersatzteilen gewartet werden. Es garantiert Sicherheit und richtige Wartung.

AUSPACKUNG UND TRANSPORT

• Nach Öffnung der Verpackung ziehen Sie das Gerät und alle Objekte, die zur Sicherung des Geräts während Transports gebraucht wurden, heraus.

• Wenn das Gerät beschädigt zu sein scheint, benachrichtigen Sie den Verkäufer, bei dem das Gerät gekauft wurde.

• Zum Tragen des Geräts dienen Griffe.

• Das Gerät soll in origineller Verpackung mit Sicherungen transportiert werden.

PRODUKTBESCHREIBUNG

- In Abhängigkeit vom Typ der Leitung kann das Heizgerät in Haushalten, Lagern, Geschäften, Bauplätzen und Treibhäusern benutzt werden. Das Heizgerät ist mit Thermostat und thermischen Ausschalter ausgestattet, der Heizelemente kontrolliert. Thermostat spürt Lufttemperatur und kontrolliert Temperatur der Umgebung. Der Motor des Ventilators ist nicht vom Thermostat kontrolliert und hört auf, zu arbeiten, wenn Thermostat Heizelement absperrt. Der Ausschalter schaltet Heizgerät aus, wenn sie überhitzt wurde.

Bei erstem Gebrauch ist Rauchemission zu bemerken, was eine normale Erscheinung ist und nach kurzer Zeit nachlässt. Der Rauch erscheint, weil Heizelement aus rostbeständigem Stahl hergestellt und mit Öl während Herstellung geschmiert wird. Der Rauch ist ein Resultat der Aufwärmung dieses Öls.

Im Fall der Dauerinstallation soll man folgende Hinweise beachten:

Regler

Linker Schalter: Regulierung der Kraft

Rechter Schalter: Regler für Thermostat

Bedienung

• Stellen Sie das Heizgerät vertikal in Entfernung von feuchten Quellen und leicht entzündbaren Materialien auf.

• Stecken Sie den Stecker in Steckdose.

• Stellen Sie den Regler des Thermostats maximal ein.

- Schalten Sie Funktionsschalter von 0 auf einen der Kraftstufe um – der Ventilator schaltet sich ein.
- Wenn die Temperatur im Raum erwünschte Wert erreicht, soll man langsam Regler des Thermostats nach links umdrehen, bis Heizelement zu wärmen aufhört, Ventilator arbeitet jedoch nach wie vor. Wenn die Temperatur unter eingestellte Wert sinkt, beginnt Heizelement zu arbeiten. Von diesem Augenblick an wird das Heizgerät automatisch ein- und ausgeschaltet und es wird feste Temperatur erhalten.

AUSSCHALTEN DER TEMPERATUR

Um das Gerät auszuschalten, soll man den Schalter in Stellung "0" umdrehen. Nach Ausschalten der Heizung soll der Ventilator noch 3 Minuten arbeiten.

REGULIERUNG DER TEMPERATUR

Die Temperatur kann mit Regler eingestellt werden. Nachdem erwünschte Temperatur erreicht worden ist, schaltet Thermostat automatisch Heizelemente aus. Der Ventilator arbeitet nach wie vor, damit das Gerät nicht überhitzt wird. Wenn die Temperatur unter festgelegtem Stand sinkt, werden Heizelemente selbsttätig eingeschaltet.

PROBLEME LÖSEN

Fehler	Ursache	Lösung
Das Heizgerät wirkt nicht, obwohl es zum Strom angeschlossen, und Thermostat ist eingeschaltet	Leitung ist gelockert, inkorrekte Verbindung	Ziehen Sie den Stecker aus, überprüfen Sie Verschluss, Steckdose und Stecker. Schliessen Sie es wieder an. Stecken Sie den Stecker zur leistungsfähigen Steckdose.
Heizelement funkelt	Eingangsspannung ist zu niedrig oder zu hoch	Benutzen Sie Spannung gemäß Typenschild. Bewahren Sie das Heizgerät weit von Vorhängen, Taschen aus Kunststoff, Papier und anderen, die Lufteintritt bedecken können
Heizgerät wird nicht erwärmt, nur Ventilator ist tätig	Problem mit Thermostat	Drehen Sie Thermostat um und hören Sie. Wenn kein Klicken zu hören ist und Thermostat leistungsfähig ist, wird das Heizgerät automatisch eingeschaltet, wenn das Gerät kälter wird.
	Problem mit Temperatursicherung	Schalten Sie das Heizgerät aus und überprüfen Sie, ob Luftein- und -austritt gesperrt sind. Ziehen Sie den Stecker aus der Steckdose und warten Sie mindestens 10 Minuten, damit Schutzsystem vor Versuch der Wiederinbetriebnahme neu startet.



Karta Gwarancyjna

1	Nazwa urządzenia i numer artykułu.	
2	Data zakupu.	
3	Dokładny opis zgłaszanej wady, usterki. W przypadku niewystarczającej ilości miejsca prosimy kontynuować na odwrocie niniejszej Karty Zgłoszeniowej.
4	Nazwa i adres punktu dystrybucji, w którym został zakupiony produkt.	
5	Pieczęć sprzedawcy Data i podpis.	
6	Dane osobowe do kontaktu, numer telefonu.

Zgodnie z warunkami udzielonej gwarancji:

- Reklamowany produkt winien być dostarczony do serwisu firmy F.H. GEKO w oryginalnym opakowaniu wraz z prawidłowo wypełnioną Kartą Gwarancyjną oraz dowodem zakupu (ewentualnie jego kopią) z datą sprzedaży jak w Karcie Gwarancyjnej.
- Gwarancji udziela się na okres 12 miesięcy od daty zakupu urządzenia przez użytkownika.
- Aby uzyskać gwarancję na okres do 24 m-cy należy spełnić następujące warunki:
 - po okresie 12 miesięcznej gwarancji produkt należy dostarczyć z dowodem zakupu i kartą gwarancyjną do serwisu „GEKO” w celu dokonania przeglądu okresowego
 - Koszt przeglądu wynosi 50zł netto (61,50zł brutto) oraz ewentualnie koszty materiałów eksploatacyjnych
 - Koszty transportu narzędzia w obie strony ponosi użytkownik urządzenia
- Urządzenia bez formularza reklamacyjnego, będą traktowane jako urządzenia do naprawy odpłatnej.**
- Zakres gwarancji obejmuje wyłącznie wady jakościowe wynikające z winy producenta.
- Gwarancja nie obejmuje:
 - uszkodzeń wynikających z niewłaściwego użytkowania, konserwacji i przechowywania,
 - uszkodzeń mechanicznych, fizycznych, chemicznych, spowodowanych siłami zewnętrznymi,
 - normalnego zużycia podczas eksploatacji,
 - napraw polegających na regulacji,
 - uszkodzeń wynikających z użytkowania niezgodnego z przeznaczeniem i zaleceniami Instrukcji Obsługi,
 - uszkodzeń wynikających z przecięcia urządzenia, prowadzącego do uszkodzenia silnika lub elementów przekładni mechanicznej.
 - uszkodzeń będących następstwem: montażu niewłaściwych części lub osprzętu, stosowania niewłaściwych smarów, olejów
 - użytkowania urządzenia dla majsterkowiczów do celów profesjonalnych,
Zabrania się dokonywania modyfikacji w konstrukcji a także dokonywania napraw przez osoby nieupoważnione
- Termin naprawy może ulec przedłużeniu o czas niezbędny na dostarczenie i odbiór sprzętu przez serwis, a także o czas dostawy części zamiennych w przypadku gdy gwarant zamawia je u producenta.
- Gwarancji nie podlegają części ulegające naturalnemu zużyciu w czasie eksploatacji: bezpieczniki termiczne, szczotki elektrografitowe, paski klinowe, uchwyty narzędziowe, akumulatory, końcówki robocze elektronarzędzi (piły tarczowe, wiertła, frezy), itp.
- Gwarant nie ponosi odpowiedzialności za utracone korzyści użytkownika.
- W przypadku gdy nadesłane do naprawy urządzenie jest sprawne lub nadesłane bez formularza albo z formularzem reklamacyjnym nie zawierającym opisu objawów uszkodzenia, za czynności związane z przetestowaniem tego urządzenia pobierana będzie zryczałtowana opłata w kwocie 5% wartości netto testowanego urządzenia, jednakże nie mniej niż 10zł. Nadto wysyłka takiego urządzenia, zostanie zrealizowana na koszt odbiorcy.**
- Wszystkie czynności serwisowe nie mieszczące się w ramach gwarancji podlegają wycenie i opłacie.
- W przypadku uznania zgłoszonej reklamacji, Gwarant według swojego wyboru: dokona naprawy reklamowanego towaru (o ile jest to możliwe) lub zwróci kupującemu cenę nabycia towaru pomniejszoną o kwotę odpowiadającą procentowemu stopniu zużycia reklamowanego towaru.
- Opłaty dodatkowe:
 - dostarczony do serwisu produkt musi odpowiadać podstawowym warunkom higienicznym (pozbawiony zabrudzeń), w przeciwnym razie czynności podjęte przez serwis w celu usunięcia tego stanu rzeczy objęte będą dodatkową opłatą.
 - po otrzymaniu sprzętu Serwis dokonuje wstępnej diagnozy rozumianej jako usługa serwisowa płatna, polegającej na sprawdzeniu stanu sprzętu, przetestowaniu, oszacowaniu uszkodzeń, wyceny części zamiennych, i kosztów naprawy w przypadku uszkodzenia sprzętu. Jeśli podczas wstępnej diagnozy Serwis stwierdzi, że:
 - sprzęt jest sprawny – Serwis dokonuje zwrotu sprzętu klientowi w siedzibie firmy lub za pośrednictwem kuriera na koszt Klienta, obciążając go jednocześnie kosztami diagnozy wstępnej.
 - usterka powstała z winy Klienta – Serwis poinformuje Klienta o stwierdzonych uszkodzeniach sprzętu oraz o przewidywanych kosztach naprawy. W przypadku rezygnacji z naprawy po wstępnej diagnozie zwrot sprzętu następuje na warunkach jw. W przypadku uzyskania zgody Klienta na wykonanie usługi serwisowej – zwrot sprzętu dokonany jest na zasadach jw., doliczając uzgodnione wcześniej koszty usługi serwisowej
 - usterka powstała na skutek wady fabrycznej – koszty dokonania diagnozy wstępnej ponosi Gwarant. Po dokonaniu naprawy sprzęt zostanie zwrócony Klientowi.
 - Koszt opłaty dodatkowej lub diagnozy wstępnej na dzień 01.01.2015 wynosi 35 złotych netto

.....
 Data przyjęcia do serwisu

.....
 czytelny podpis zgłaszającego
 Zapoznałem/am się i akceptuję warunki gwarancji