



Akumulátorová okružní pila 18V One Power - bez baterie a nabíječky, GEKO

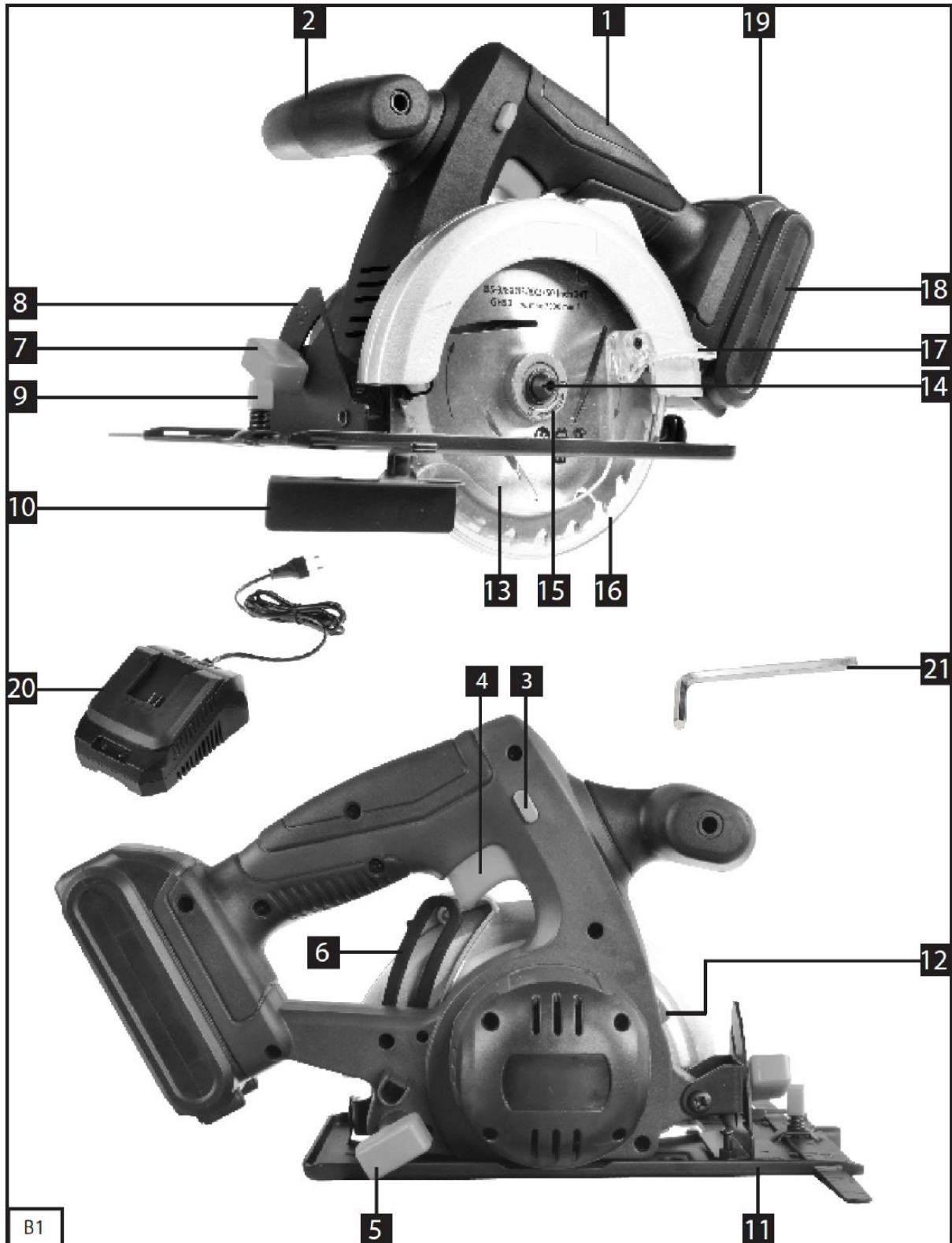
Návod k použití

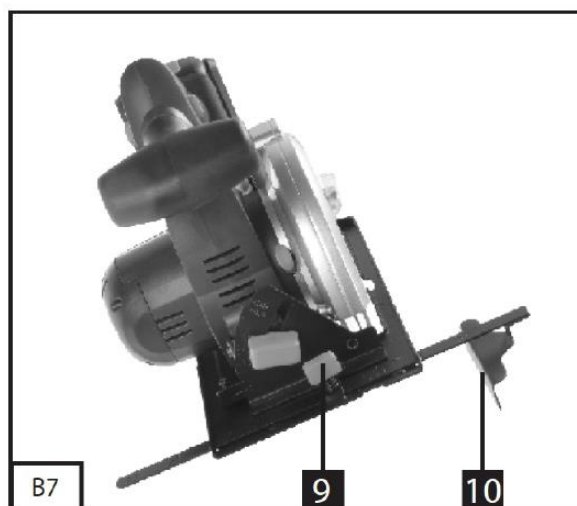
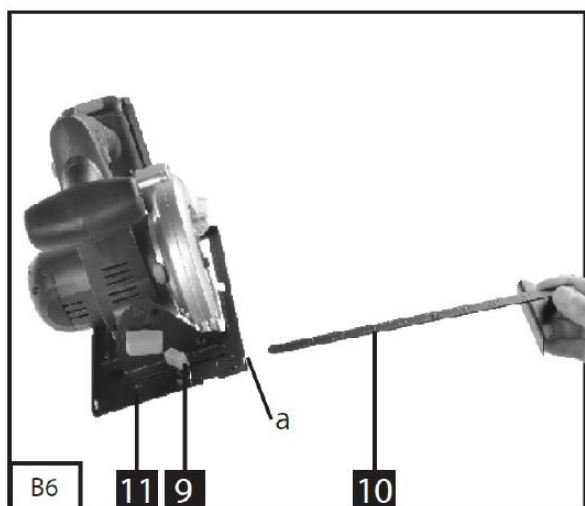
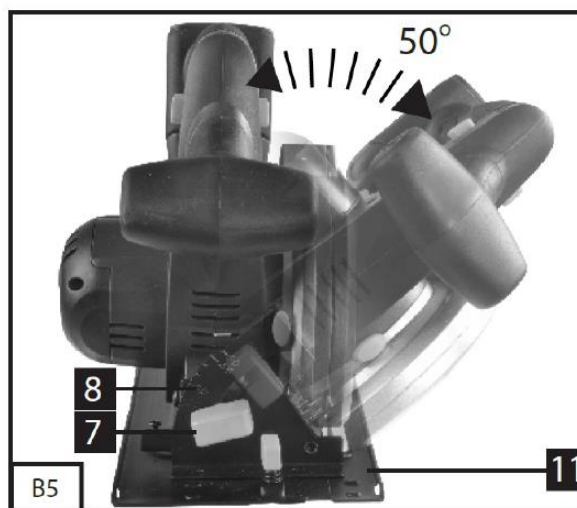
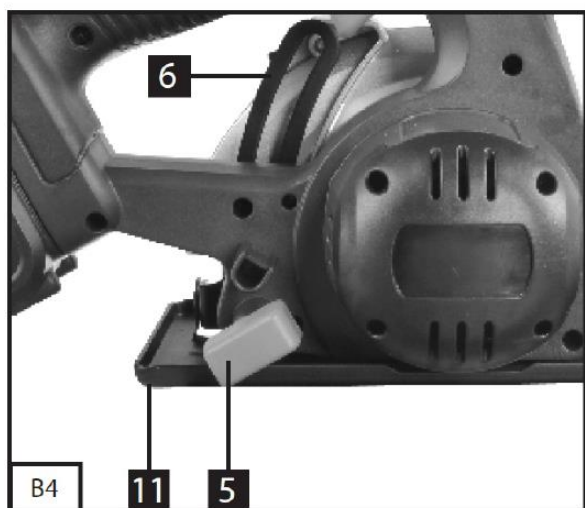
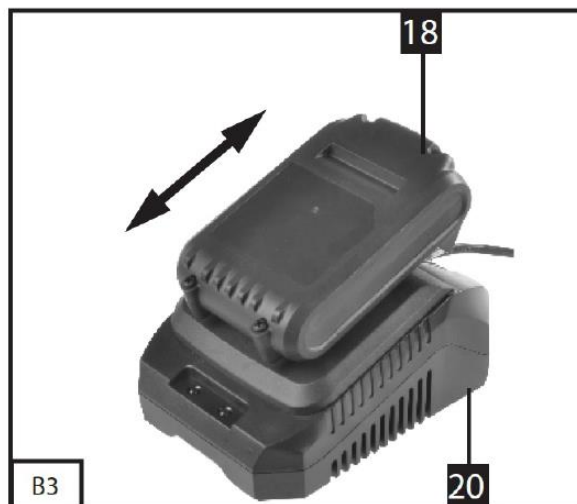
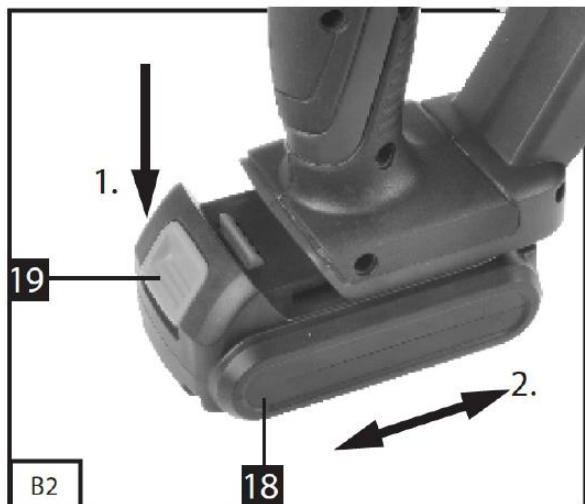
Před prvním použitím si pečlivě přečtěte tento manuál. Seznamte se se všemi instrukcemi, které jsou nezbytné pro bezpečnou manipulaci s náradím.

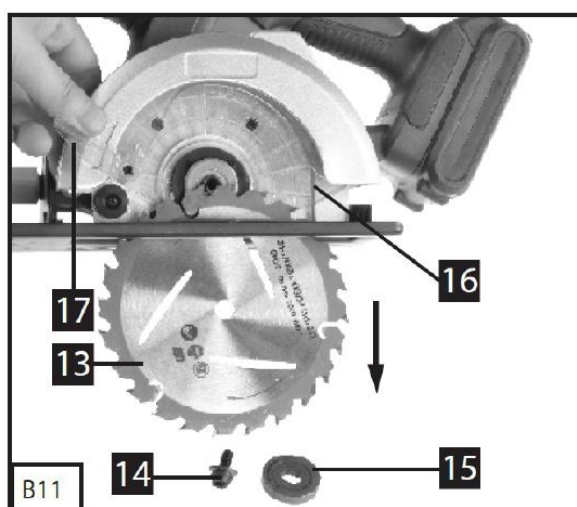
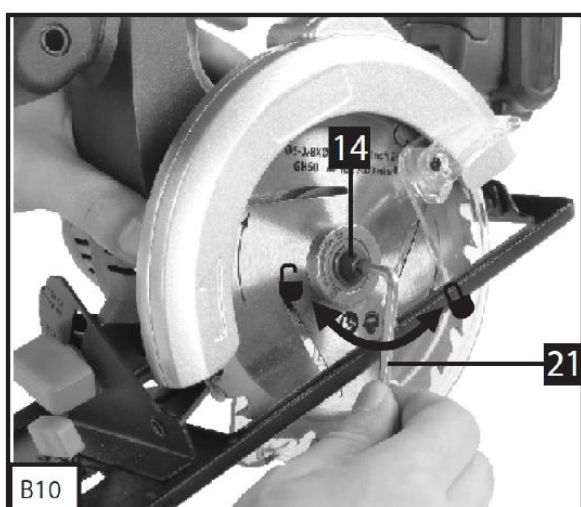
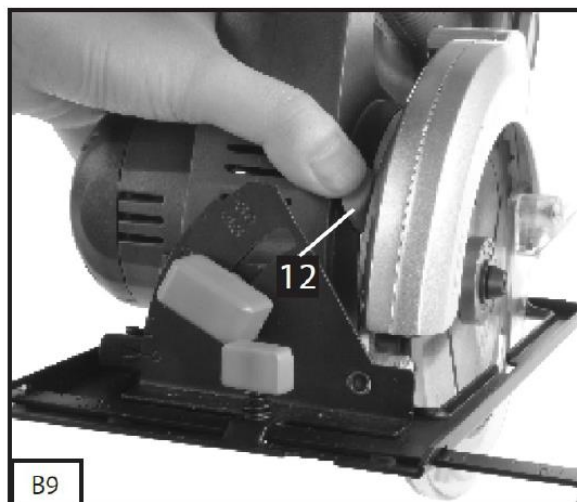
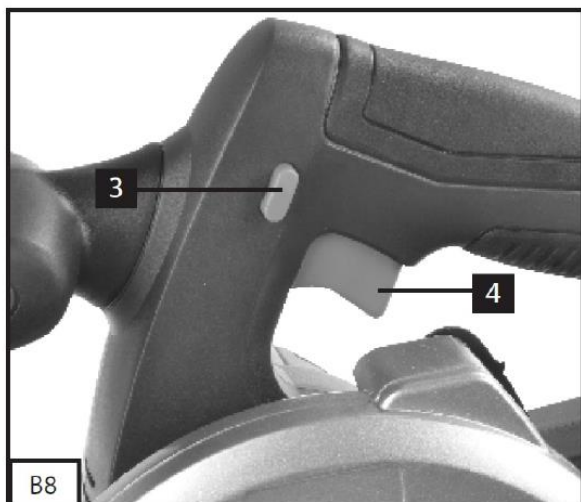
	před použitím si přečtěte manuál		noste chrániče uší
	noste ochranné brýle		noste ochranný oděv

Popis výrobku:

1. Rukojeť
2. Pomocná rukojeť
3. Bezpečnostní spínač
4. Hlavní vypínač
5. Páka pro uzamčení nastavení hlubokého řezání
6. Měřítko pro hloubku řezu
7. Páka pro uzamčení nastavení pokosu
8. Měřítko pro úhel pokosu
9. Šroub pro uzamčení paralelního dorazu
10. Paralelní doraz
11. Základní deska
12. Aretace vřetena
13. Řezný kotouč
14. Šroub pro zajištění řezného kotouče
15. Příruba
16. Ochranný kryt
17. Páka pro ochranný kryt
18. Baterie
19. Spínač uvolnění baterie
20. Nabíječka
21. Imbusový klíč na řezný kotouč







Bezpečnostní prohlášení:

Nedodržení bezpečnostních opatření může vést ke zranění nebo smrti. S nářadím smí pracovat pouze osoby, které si pečlivě prostudovaly následující instrukce. Varování a instrukce v tomto manuálu musí být maximálně dodržovány. V tomto manuálu nejsou popsány veškeré situace, které mohou při práci s nářadím nastat. Je tedy nutné maximálně dodržovat veškeré bezpečnostní předpisy, abyste předešli případnému nebezpečí úrazu.

Bezpečnostní pokyny pro použití pily:

- Udržujte ruce v dostatečné vzdálenosti od kotouče.
- Nenaohýbejte se pod pilu.
- Nedržte řezaný materiál v ruce.
- Materiál vždy pevně zajistěte na pracovní ploše.
- Používejte pouze kotouče shodných parametrů s pilou.
- Poškozený kotouč ihned vyhoďte a dále jej nepoužívejte.
- Abyste předešli zpětnému rázu při nečekanému zastavení kotouče, držte na pile pevně obě dvě ruce a stůjte proti ose pily (nikoliv v jedné linii).
- S příslušenstvím k pile pracujte, pouze pokud se kotouč netočí.
- Větší kusy materiálu si podložte. Velké plochy mají tendenci zlomit se vlastní vahou a přivodit vám nečekanou situaci.
- Před zahájením práce musí být páky pro uzamčení utažené.
- Vždy se ujistěte, že kryt chrání kotouč a je správně umístěn.
- Nepracujte s pilou nad hlavou.

- Nepoužívejte rychlořezné kotouče (HSS). Mají tendenci snadno se poškodit.
- Neřežte železné kovy.
- Po skončení práce nechte kotouč doběhnout až do úplného zastavení.
- Ochranný kryt (16) je automaticky zatlačován zpět materiálem.

Nabíjení baterie:

1. Vysuňte baterii z držáku pomocí stisknutí spínače pro uvolnění baterie směrem dolů.
2. Zkontrolujte, že napětí v síti je totožné s tím na jaké pracuje nabíječka. Po úspěšné kontrole nabíječku připojte do sítě.
3. Baterii vložte do nabíječky. Rozsvítí se červená LED kontrolka indikující nabíjení. Jakmile je nabíjení dokončeno, červená LED kontrolka zhasne a začne svítit zeleně. Nabití plně vybité baterie zabere zhruba 60 minut.
4. Během nabíjení se může mírně zvýšit teplota baterie. Tento jev je zcela normální.
5. Pokud se baterie nenabije, zkontrolujte, zda je elektrická zásuvka pod napětím a zda je baterie v nabíječce správně vložena.
6. Každých 6 měsíců baterii preventivně nabíjejte a nenechávejte ji nikdy zcela vybit.

Nastavení hloubky řezu (B4):

- Uvolněte rukojeť (5) na zadní straně krytu a nastavte hloubku řezu.
- Umístěte patu pily (11) na materiál, který budete řezat. Následně pilu zvedejte, dokud řezný kotouč (13) není na požadované hloubce řezu.
- Znovu utáhněte rukojeť pro nastavení hloubky řezu (5) a zkontrolujte, že je správně dotažena.

Nastavení pokosu (B5):

- Základní nastavení úhlu mezi patou pily (11) a kotoučem (13) je 90 stupňů. Pokud je třeba, lze tento úhel změnit.
- Uvolněte páku pro uzamčení nastavení pokosu (7) na přední straně pily.
- Požadovaný úhel lze změnit o 50 stupňů. Úhel řezu si zkontrolujte na měřítku pro úhel pokosu (8).
- Znovu utáhněte páku pro uzamčení nastavení pokosu (7) a zkontrolujte, zda je pevně dotažena.

Nastavení paralelního dorazu (B6-B7):

- Paralelní doraz (10) umožňuje řezat paralelní linie.
- Uvolněte šroub pro uzamčení paralelního dorazu (9) na spodku pily.
- Nasuňte paralelní doraz (10) do otvoru (a) na spodku pily (11).
- Nastavte požadovaný odstup a poté utáhněte šroub pro uzamčení paralelního dorazu (9). V praxi poté umístěte paralelní doraz (10) na hranu pracovního prostoru a začněte řezat.

Zapnutí/vypnutí a práce s pilou:

1. Nastavte si hloubku řezu, úhel řezu a paralelní doraz.
2. Ujistěte se, že není stisknut hlavní vypínač.
3. Pilu zapněte až po připevnění řezného kotouče.
4. Pilu položte na hranu materiálu, který chcete řezat. Řezný kotouč se nesmí dotýkat materiálu.
5. Pilu držte pevně oběma rukama a stiskněte nejprve bezpečnostní spínač (3) a poté hlavní vypínač (4).
6. Pilu nechte dosáhnout maximálních otáček a poté pomalu pohybujte řezným kotoučem podél linie řezu. Při práci na pilu tlačte minimálním tlakem.
7. Po dokončení řezu nechte pilu doběhnout. Jakmile se kotouč zastaví, uvolněte hlavní vypínač a pila se vypne.

Výměna řezného kotouče (B9-B11):

1. Při výměně kotouče vždy nejprve odpojte baterii!
2. Používejte pouze totožné kotouče, jaké jsou dodávány s pilou.
3. Stiskněte aretaci vřetena (12).
4. Pomocí imbusového klíče na řezný kotouč (21) uvolněte šroub, který drží řezný kotouč (14).
5. Pomocí páky pro ochranný kryt (17) zatlačte a zajistěte ochranný kryt (16).
6. Uvolněte přírubu (15) a řezný kotouč (13) ve směru dolů.
7. Vyčistěte přírubu a vložte nový řezný kotouč. Dejte si pozor na směr otáčení (značí jej šipky na krytu a kotouči).
8. Utáhněte šroub, který drží řezný kotouč (14) a ujistěte se, že se kotouč točí.

Informace o vibracích:

- Hodnota vibrací se mění v závislosti na oblasti použití elektrického nářadí a může překročit specifikovanou hodnotu za určitých okolností. Proto se snažte držet hluk a vibrace na minimu.
- Používejte pouze nářadí v perfektním stavu.
- Pravidelně nářadí čistěte.
- Nářadí nepřetěžujte.
- Pokud je to nutné, nářadí nechte pravidelně opravovat.
- Vypněte nářadí, které nepoužíváte.
- Noste ochranný oděv.

Čištění a údržba:

- Před jakoukoli činností prováděnou na nářadí odpojte baterii.
- Nářadí udržujte čisté.
- Nářadí očistěte vlhkým hadříkem namočeným v mýdlovém roztoku. Zamezte však vniknutí vody do přístroje.
- Nikdy k čištění nepoužívejte organická rozpouštědla (například aceton), došlo by k poškození plastového krytu.
- Nikdy nářadí neupravujte pro jiný účel použití.
- Opravu přístroje zajistěte u svého prodejce.

Obecné bezpečnostní pokyny pro elektrické nářadí:

- Nejprve se seznamte se všemi bezpečnostními pokyny a návodem k použití. Nedodržení pokynů může vést k úrazu elektrickým proudem a vážnému zranění osob.
- Návod uschovejte pro pozdější použití.
- Pracoviště udržujte čisté a dobře osvětlené.
- Elektrické nářadí nepoužívejte v prostředí s nebezpečím výbuchu, kde se vyskytují hořlavé kapaliny, plyny nebo prach.
- Při používání elektrického nářadí je nutno zamezit přístupu dětí a dalších osob.
- Vidlice elektrického přívodu nářadí musí odpovídat síťové zásuvce. Vidlici nikdy nijak neupravujte. S nářadím, které má ochranné spojení se zemí, se nesmí používat žádné zásuvkové adaptéry.
- Obsluha se nesmí tělem dotýkat uzemněných předmětů, jako jsou například potrubí, tělesa ústředního topení, sporáky a chladničky.
- Elektrické nářadí se nesmí vystavovat dešti, vlhku nebo moku.
- Přívod se nesmí používat k jiným účelům jako je nošení nebo tahání. Přívod chraňte před horkem, mastnotou, ostrými hranami nebo pohyblivými částmi.
- Je-li elektrické nářadí používáno venku, musí se použít prodlužovací přívod vhodný pro venkovní použití.
- Používá-li se elektrické nářadí ve vlhkých prostorech, je nutné používat napájení chráněné proudovým chráničem (RCD). Pojem „proudový chránič (RCD)“ může být nahrazen pojmem „hlavní jistič (GFCl)“ nebo „jistič unikajícího proudu (ELCB)“.
- Při používání elektrického nářadí musí být obsluha pozorná, musí se věnovat tomu, co právě dělá, musí

se soustředit a střízlivě uvažovat. Elektrické nářadí se nesmí používat, je-li obsluha unavena nebo pod vlivem drog, alkoholu nebo léků.

- Používejte ochranné pomůcky, ochranu očí, uší, hlavy a rukou.
- Před zapojením do sítě se ujistěte, že je vypínač nářadí ve vypnuté poloze.
- Před zapnutím nářadí odstraňte všechny seřizovací klíče.
- Udržujte stabilní postoj a rovnováhu.
- Oblékejte se vhodným způsobem. Nenoste volné oděvy ani šperky. Vlasy mějte dostatečně daleko od pohyblivých částí.
- Jsou-li k dispozici prostředky pro připojení zařízení k odsávání a sběru prachu, je nutno zajistit, aby se taková zařízení připojila a správně používala.
- Elektrické nářadí nepřetěžujte. Používejte jej pouze k účelu, ke kterému bylo vyrobeno.
- Vadné elektrické nářadí nepoužívejte a ihned kontaktujte svého prodejce.
- Před jakýmkoliv seřizováním nebo výměnou příslušenství či uskladněním je nutné vytáhnout vidlici ze síťové zásuvky a/nebo odejmout bateriovou soupravu z elektrického nářadí, je-li odnímatelná.
- Elektrické nářadí je nutno skladovat mimo dosah dětí a mimo dosah osob, které nebyli pro provoz proškoleny.
- Řezací nástroje je nutno udržovat ostré a čisté.
- Rukojeti a úchopové povrchy je nutno udržovat suché, čisté a bez mastnot.
- Nářadí produkuje elektromagnetické pole a v extrémních případech může reagovat s aktivním nebo pasivním zdravotním implantátem. Z tohoto důvodu není osobám s implantáty doporučeno s nářadím pracovat.
- Opravy elektrického nářadí je nutno svěřovat odpovědné osobě (prodejci), která bude používat identické náhradní díly.

Skladování a likvidace odpadu:



Při uskladnění nářadí očistěte a uložte na suché místo mimo dosah dětí s teplotou maximálně 40 stupňů Celsia. Výrobek obsahuje elektrické/elektronické součásti, které jsou nebezpečným odpadem. Podle evropské směrnice 2012/19 EU se elektrická a elektronická zařízení nesmějí vyhazovat do smíšeného odpadu, ale je nezbytné je odevzdat k ekologické likvidaci na k tomu určená sběrná místa. Informace o těchto místech obdržíte na obecním úřadu.



EU Prohlášení o shodě

Distributor: TorriaCars s.r.o., Jiráskova 476/69, Liberec, 46001, www.torriacars.cz, email: info@torriacars.cz,
IČ: 28723163 DIČ: CZ28723163

Výrobce: F.H. GEKO, Kietlin, ul. Spacerowa 3, Radomsko 97500, Poland

prohlašuje, že následně označené zařízení na základě své koncepce a konstrukce, stejně jako na trh uvedené provedení, odpovídají příslušným bezpečnostním požadavkům Evropské unie. Při námi neodsouhlasených změnách zařízení ztrácí toto prohlášení svou platnost. Toto prohlášení se vydává na výhradní odpovědnost výrobce.

Geko G80612

Okružní pila akumulátorová 18V

bylo navrženo a vyrobeno ve shodě s následujícími normami:

EN 60745-1:2009/A11:2010, EN 60745-2-5:2010, EN 55014-1:2006/A2:2011, EN 55014-2:1997/A2:2008, IEC 60745-1:2006

a harmonizačními předpisy:

2011/65/EU, 2014/30/EU, 2006/42/EC, 95/16/EC


a je v souladu s CE certifikátem:
M8A 16 01 61194 257, E8A 16 06 61194 314, 70.403.14.233.12-02

Kompletaci technické dokumentace provedl Grzegorz Kowalczyk se sídlem na adrese výrobce. Technická dokumentace je dostupná na adrese výrobce.
Místo a datum vydání EU prohlášení o shodě: F.H. GEKO, Kietlin, ul. Spacerowa 3, Radomsko 97500, Poland
9.9.2016
Osoba oprávněná vypracováním EU prohlášení o shodě jménem výrobce

(podpis, jméno, funkce):

Grzegorz Kowalczyk

Jednatel



mgr Grzegorz Kowalczyk

Authorised person

Distributor: TorriaCars s.r.o., Jiráskova 476/69, Liberec, 46001, www.torriacars.cz, email: info@torriacars.cz,
IČ: 28723163 DIČ: CZ28723163
Výrobce: F.H. GEKO, Kietlin, ul. Spacerowa 3, Radomsko 97500, Poland