





# Křovinořez a multifunkční nůžky 4v1 + příslušenství

## Návod k použití

Před prvním použitím si pečlivě přečtěte tento manuál. Seznamte se se všemi instrukcemi, které jsou nezbytné pro bezpečnou manipulaci s nářadím.

	před použitím si přečtěte manuál		noste chrániče uší
	noste ochranné brýle		noste ochranný oděv

### Bezpečnostní prohlášení:

S nářadím pracujte pouze za účelem, ke kterému je určeno. Nedodržení bezpečnostních opatření může vést ke zranění nebo smrti. S nářadím smí pracovat pouze osoby, které si pečlivě prostudovaly následující instrukce. Varování a instrukce v tomto manuálu musí být maximálně dodržovány. V tomto manuálu nejsou popsány veškeré situace, které mohou při práci s nářadím nastat. Je tedy nutné maximálně dodržovat veškeré bezpečnostní předpisy, abyste předešli případnému nebezpečí úrazu.

### Technická data:

- Kapacita: 51,7cm<sup>3</sup>
- Kapacita nádrže: 850 ml
- Směr otáčení nožů: levý
- Míchání paliva s olejem: 25:1
- Motor: 2-takt, 1 válec
- Vzduchem chlazené
- Maximální otáčky motoru: 8500/min
- Manuální start

### Obecné bezpečnostní instrukce:

- Osoby mladší 18-ti let smí s nářadím pracovat pouze za dohledu svého právního zástupce.
- Při práci s nářadím noste pracovní oděv, helmu, ochranu uší, ochranné brýle, pracovní rukavice a pracovní obuv.
- Nenoste volné oděvy, šperky, kraťasy, sandály nebo žabky. Ujistěte se, že dlouhé vlasy se nedostanou

do kontaktu s nožem.

- Motor nikdy nespustíte v uzavřené místnosti. Výfukové plyny obsahují nebezpečné látky.
- S nářadím nepracujte, pokud je kluzká země nebo pokud nedokážete udržet rovnováhu.
- S nářadím nepracujte v noci nebo za silné mlhy nebo v jakémkoliv případě, kdy je snižená viditelnost.
- S nářadím nepracujte během bouřek, blesků, silného větru nebo při jakémkoliv extrémním počasí.
- Nářadí nikdy nepoužívejte, pokud jste pod vlivem alkoholu, drog, léků nebo při extrémní únavě.
- Při plánování práce počítejte s přestávkami. Pracovní čas si plánujte na 30-40 minut v kuse, po kterých si vezmete 10-20 minut přestávku. Taktéž se snažte omezit maximální pracovní čas na 2 hodiny celkem.
- Pokud nebudete dodržovat pracovní přestávky, hrozí výskyt opakovaného zranění z vibrací (RSI). Pokud se nebudete cítit v pořádku, vyhledejte okamžitě lékařskou pomoc.

#### **Před nastartováním motoru:**

1. Oblast o průměru patnáct metrů, kde se chystáte pracovat, musí být bez jiných osob.
2. Zkontrolujte pracovní oblast, zda je v dobrém stavu a bez cizích objektů, jako jsou kameny, sklo nebo plechovky.
3. Provéřte celý stroj, zda je v dobrém a funkčním stavu. Ujistěte se, že jsou všechny spoje dotažené.
4. Vždy používejte popruh na rameno.

#### **Nastartování motoru:**

1. Udržujte všechny ostatní osoby a zvířata minimálně patnáct metrů daleko.
2. Toto nářadí je vybaveno centrifugální spojkou, takže nože začnou rotovat ve chvíli, kdy je nastartován motor a spoušť plynu je dána příslušené pozice. Při startování motoru umístěte nářadí na rovnou a čistou zem a pevně jej držte. Ujistěte se, že spoušť nebo nůž nepřijdou do kontaktu s cizím předmětem. Spoušť plynu při startu motoru nikdy neumístíte do pozice vysokých otáček.
3. Po startu motoru se ujistěte, že po vypnutí spouště plynu se nože plně zastaví.

#### **Používání nářadí:**

1. Sekejte pouze materiály, které jsou doporučené výrobcem.
2. Oběma rukama chytěte rukojeti. Posuňte svou nohu o kousek stranou tak, že bude vaše váha rovnoměrně rozložena na obě nohy a ujistěte se, že máte pevný postoj.
3. Sekací část udržujte pod úrovní sekaného materiálu.
4. Otáčky motoru udržujte na doporučené hodnotě pro daný typ práce. Otáčky zbytečně nenavyšujte.
5. Pokud se začne jednotka klepat nebo vibrovat, stroj vypněte. Před nutnou opravou stroj znovu nepoužívejte.
6. Udržujte všechny části těla v dostatečné vzdálenosti od pohybujících se součástek a teplých povrchů.
7. Nikdy se nedotýkejte tlumiče, zapalovací svíčky nebo ostatních kovových součástek motoru v momentě, kdy běží nebo ihned po jeho vypnutí. Pokud toto porušíte, může to vést ke zranění nebo k zásahu elektrickým proudem.

#### **Pokud se objeví další osoba:**

1. Buďte vždy ve střehu, abyste zamezili nebezpečným situacím. Odlétávající předměty mohou způsobit vážné zranění.
2. Pokud vás během práce někdo vyruší, vždy vypněte motor předtím, než se k němu otočíte.

### **Možné zabělení prstů a prevence proti tomu:**

Brnění nebo necitlivé prsty jsou prvním příznakem újmy vzniklé z vibrací. Po delší době práce za chladného počasí se může vyskytnout tzv. „syndrom bílých prstů“, což se projevuje jejich zbledáním, zchladnutím a

znetlivěním. Zprvu zbělá pouze jeden nebo dva prsty, ovšem pokud práci nepřerušíte, zbělá celá ruka. Pokud se prsty začnou zbělovat, přerušte práci. Pokud jsou prsty necitlivé, zvyšuje se riziko zranění. Zranění plynoucí z vibrací závisí na tom, jak dlouho s náradím pracujete. Újmě na zdraví z vibrací se dá předejít tím, že vaše denní hodnota nepřekročí 2,5 m/s<sup>2</sup>. Zátěž z vibrací o hodnotě 2,5 m/s<sup>2</sup> je rovná tomu, že budete vystaveni trvalé úrovni vibrací o hodnotě:

- 2,5 m/s<sup>2</sup> za více, jak 8 hodin
- 3,5 m/s<sup>2</sup> za více, jak 4 hodiny
- 5 m/s<sup>2</sup> za více, jak 2 hodiny
- 7 m/s<sup>2</sup> za více, jak 1 hodinu
- 10 m/s<sup>2</sup> za více, jak 0,5 hodiny

Denní úroveň vibrací nesmí překročit 5 m/s<sup>2</sup>. Tento limit je konečný a nesmí být za žádných okolností překročen. Pracovní hodnota indikuje čas, kdy musí uživatel snížit zátěž. Pracovní hodnota je nastavena na 2,5 m/s<sup>2</sup>. Pracovat můžete dále, pokud se bude úroveň vibrací držet mezi 2,5 a 5 m/s<sup>2</sup>.

### Preventivní opatření:

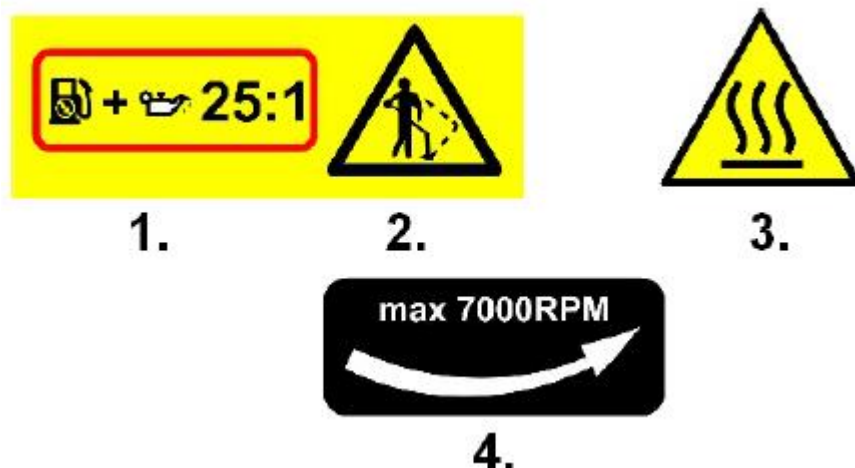
Při použití náradí se vystavujete riziku zbělání prstů. Níže jsou popsány preventivní kroky, jak tomuto syndromu předejít.

- Používejte zvukové ergonomické vybavení, které redukuje přenos vibrací do paže.
- Používejte rukavice, které absorbují vibrace.
- Náradí držte volně.
- Pracujte v krátkých úsecích a dělejte si přestávky.
- Udržujte ruce v teple, abyste udržovali dobrý krevní oběh.
- Vyhňte se kouření a jiným látkám, které mohou ovlivnit oběh krve.

### Symbyly na náradí:



1. Před použitím si pečlivě prostudujte manuál.
2. Noste ochranu uší, očí a hlavy.
3. Rotační nože.
4. Jiné lidi držte 15 metrů od sebe.
5. Štítek o hluku.
6. Noste ochranné rukavice.
7. Noste boty s pevnou podrážkou.
8. Varování! Nebezpečí zpětného rázu.
9. Maximální povolené otáčky řezného prvku.



1. Poměr směsi bezolovnatého benzínu 95 a oleje pro dvoutaktní motor.
2. Poznámka o možném riziku zpětného rázu.
3. Maximální rychlost sekacího nože.
4. Maximální rychlost sekací hlavy.

## Údržba:

1. Pro udržení dobrého pracovního stavu náradí provádějte pravidelně kontroly všech pohyblivých součástí a spojů.
2. Před jakoukoliv údržbou vždy vypněte motor a odpojte vedení zapalovací svíčky.
3. Pokud není daný postup výměny nebo opravy popsán v tomto manuálu, nesmí být prováděn.
4. Náradí nikdy nerozebírejte na součástky. Pokud to uděláte, může to vést k poškození náradí a nesprávné funkčnosti.

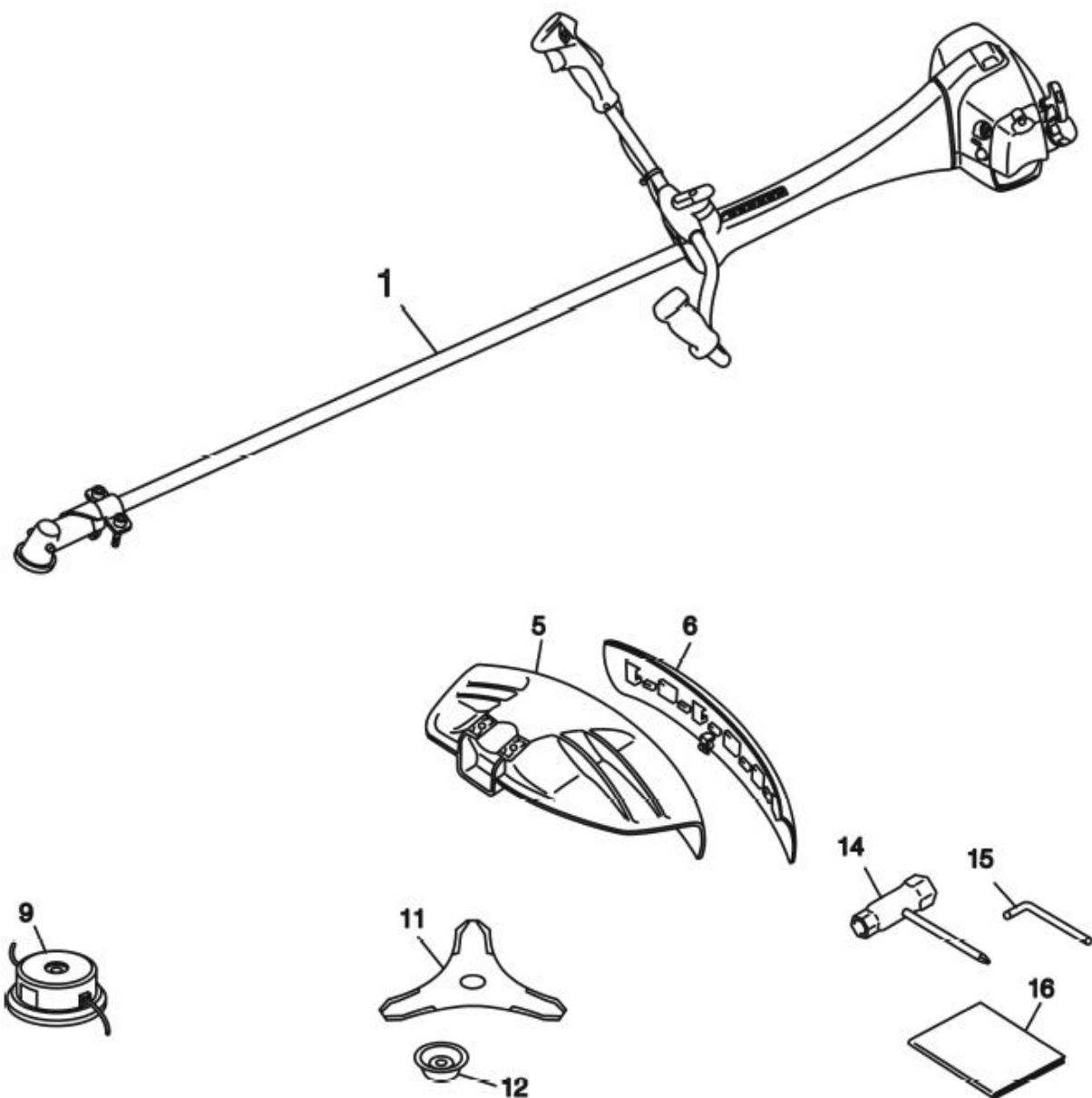
## Zacházení s palivem:

1. Motor je navržen tak, aby běžel na směs paliva, která obsahuje vysoce hořlavý benzín. Plechovky s benzinem nikdy neuskładňujte a nepracujte s nimi v hořlavém prostředí. Mohlo by dojít k požáru.
2. Při práci s nádrží sekačky nikdy nekuřte.
3. Při doplňování nádrže vždy vypněte motor a nechte jej vychladnout.
4. Pokud se během tankování objeví jakýkoliv únik paliva, osušte jej dosucha.
5. Po natankování zpět zašroubujte víčko nádrže a před nastartováním motoru sekačku odneste nejméně tři metry od místa, kde došlo k tankování.

## Transport:

Pokud náradí přenášíte, zakryjte sekací prvky. Náradí nikdy netransportujte na dlouhé vzdálenosti ve vozidle, aniž byste odmontovali palivovou nádrž. Pokud to neprovedete, může palivo z nádrže během transportu unikat.

## Montáž:



- (1) Křovinořez
- (5) Ochranný kryt
- (6) Stěna krytu
- (9) Strunová hlava
- (11) Sekací nůž
- (12) Kryt
- (14) Klíč na svíčky
- (15) Imbusový klíč
- (16) Manuál

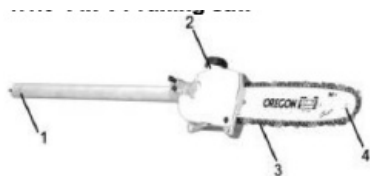
## Nůžky na živý plot:



- 1. Zamykací šroub
- 2. Páčka pro nastavení stříhu
- 3. Zámek páčky pro nastavení stříhu

#### 4. Nože

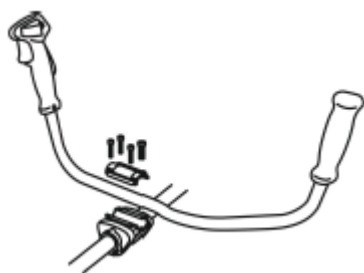
##### Prořezávací pila:



1. Zamykací šroub
2. Automatické mazání
3. Řetěz
4. Ostří

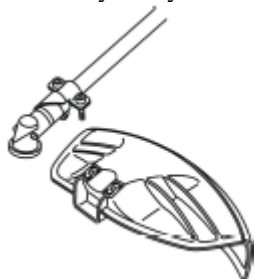
##### Montáž rukojeti:

1. Povolte čtyři šrouby na úchytu rukojeti na hřídeli.
2. Obě části rukojeti umístěte do úchytu na hřídeli tak, aby tlačítko spouště na jedné z rukojetí směřovalo směrem dovnitř a čtyři šrouby opět utáhněte.



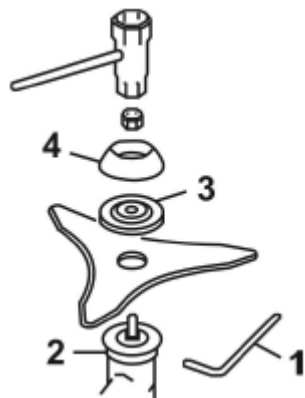
##### Montáž ochranného krytu:

Pomocí čtyř malých šroubů s matkami a čtyř podložek upevněte ochranný kryt struny na spodní část hřídele.



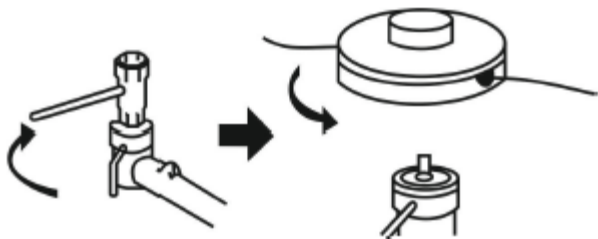
##### Montáž nože:

Zasuňte imbusový klíč z boku do zádržného systému převodovky a pomocí klíče na svíčky vyšroubujte matici z převodovky po směru hodinových ručiček, sejměte kryt a podložku. Nůž nebo kotouč usadíte na šroub na hřídeli, nasadíte podložku a kryt a matici zpět našroubujete. Klíčem na svíčky důkladně utáhněte proti směru hodinových ručiček.



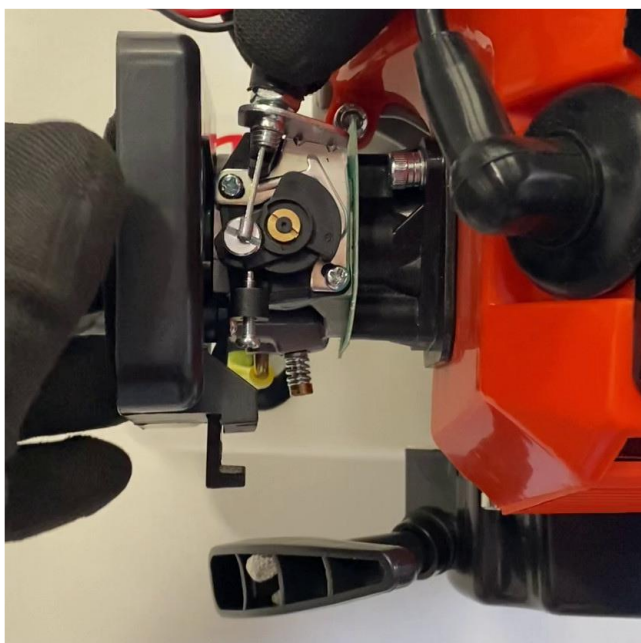
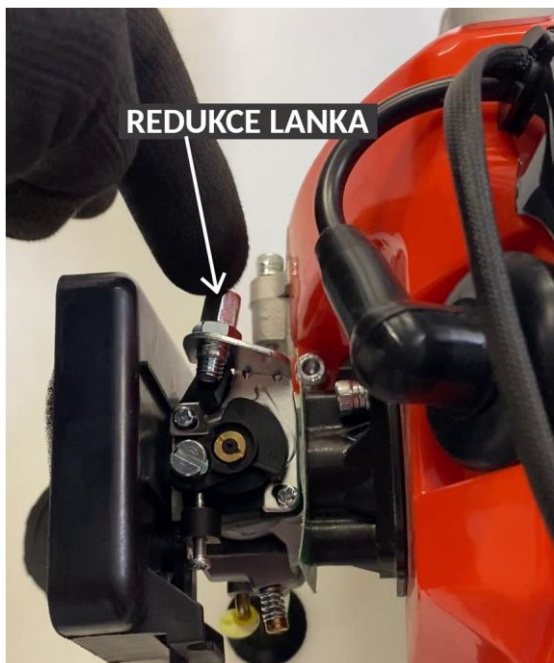
### Montáž strunové hlavy:

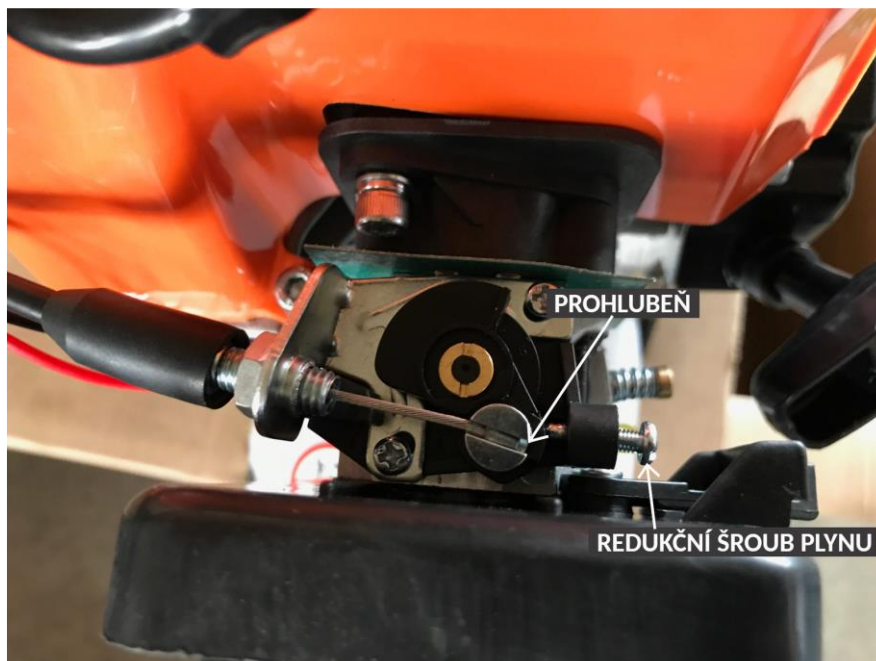
Zasuňte imbusový klíč z boku do zádržného systému převodovky a pomocí klíče na svíčky vyšroubujte matici z převodovky po směru hodinových ručiček, sejměte kryt a podložku. Strunovou hlavu poté našroubujte na šroub na hřídeli proti směru hodinových ručiček.



### Montáž motoru:

- Motor položte na rovnou plochu otvory na šrouby směrem vzhůru a hřídel poté odpovídajícími otvory usadíte na motor (hřídel držte pevně, aby nedošlo ke zranění!). Pomocí velkého imbusového klíče a čtyř velkých šroubů upevníte motor k vrchní části hřídele. POZOR: Motor se montuje nádrží dolů po směru sekání.
- Propojte kabely hřídele a motoru o stejných barvách (červený na červený, černý na černý)
- Pomocí imbusového klíče povolte šroub krytu vzduchového filtru a kryt sundejte. Poté sundejte kryt plynu lanka a vyšroubujte redukci lanka.
- Závit na konci kabelu s lankem našroubujte do otvoru na lanko, kde byla předtím redukce lanka. Pomocí kontra matky můžete upravit úroveň našroubování tohoto závitu.
- Nyní pootočte plynem lanka a lanko nasadíte do drážky šroubu na lanko. POZOR: Na jedné straně drážky je
- prohlubeň, která musí být směrem od lanka, jelikož do ní zapadne váleček na konci lanka.
- Redukční šroub plynu zašroubujte do poloviny jeho délky, aby se při volnoběhu motor nevypínal.
- Nasadíte zpět kryt plynu lanka a kryt vzduchového filtru.

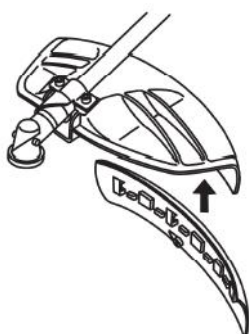




### Regulace délky struny:

Křovinořez je vybaven polo-automatickou strunovou hlavou s nylonovou strunou, která uživateli umožňuje odvinout strunu bez zastavení motoru. Pokud je struna příliš krátká, jemně se dotkněte strunovou hlavou země, zatímco otáčky motoru držte na maximum. Každé dotknutí se země způsobí vyrolování struny o 25-35 mm. Dotýkat se musíte pevného povrchu. Země se nedotýkejte v místě, kde je vysoká tráva, mohlo by dojít k zablokování motoru z důvodu jeho přetížení. Struna bude přeříznuta pomocí nože, který je instalován v krytu. Mějte na paměti, že tento nůž je velmi ostrý, protože pokud by nebyl, tak by nepřerušovaná struna mohla poškodit kryt. Pamatujte, že délka struny vlevo a vpravo by měla být stejná. Při práci se strunou nezapomeňte nainstalovat původní ochranný kryt. Pokud je délka vpravo a vlevo jiná, je narušeno vyvážení strunové hlavy, které způsobuje zvýšení vibrací a poškození stroje. Pokud ucítíte silnější vibrace v jakékoliv části stroje, ihned zastavte motor, zkontrolujte a vyřešte příčinu, která zvýšení vibrací způsobila.

### Stěna ochranného krytu strunové hlavy:



Při použití strunové hlavy se ujistěte, že máte přidělanou stěnu krytu.

### Palivo:

Benzín je velmi hořlavý, proto se v jeho blízkosti vyhněte kouření a manipulaci s otevřeným ohněm. Před doplněním paliva vypněte motor a nechte jej vychladnout. Palivo doplňujte ve venkovních prostorách a po jeho doplnění před startem motoru odejděte nejméně o tři metry stranou.

**Doporučený poměr míchání paliva a oleje je 25:1.**



## Míchání paliva:

1. Odměřte množství paliva a oleje, které chcete smíchat (25:1).
2. Do vhodné a čisté nádoby nalijte trochu benzínu.
3. Nalijte všechny olej a dobře směs promíchejte.
4. Nalijte zbytek benzínu a nejméně jednu minutu směs míchejte. Některé oleje mohou být vzhledem ke svému složení těžké na smíchání. Ujistěte se, že je promíchání dostatečné. V případě chudé směsi se zvyšuje riziko exploze.
5. Na nádobu si dejte štítek označující její obsah. Vyhněte se tak nechtěnému smíchání s jinou kapalinou.

## Plnění křovinořezu palivem:

1. Odšroubujte víčko nádrže a položte jej stranou.
2. Naplňte nádrž na palivo do 80 % kapacity.
3. Zašroubujte víčko nádrže a otřete v jejím okolí případně rozlité palivo.

Palivo doplňujte vždy na místě s rovným povrchem. Po doplnění, než nastartujete motor, se vzdalte minimálně tři metry od tohoto místa. Před doplnění paliva vypněte motor a ujistěte se, že jste směs dobře promíchali.

### Pro zvýšení životnosti motoru se vyhněte těmto bodům:

- **Benzín bez oleje:** Způsobuje rychlé poškození součástí motoru.
- **Ethanol:** Způsobuje poškození plastových součástí a narušení mazání motoru.
- **Olej pro čtyřdobé motory:** Může způsobit poškození zapalovací svíčky, zablokování výfukové soustavy nebo přilepení pístového kroužku.
- Míchaná paliva, která nebyla dlouhou dobu použita (jeden měsíc a déle), mohou způsobit zablokování karburátoru nebo poškození stroje.
- V případě uskladňování nářadí na dlouhou dobu vyčistěte nádrž po jejím vyprázdnění.

## Startování motoru:

**VAROVÁNÍ:** Sekací hlava začne rotovat ihned po nastartování motoru.

1. Naplňte palivovou nádrž a uzavřete víčko.
2. Položte křovinořez na rovnou a pevnou plochu. Sekací hlavu držte směrem od země a mimo cizí předměty, jelikož ihned po nastartování začne rotovat.
3. Několikrát stlačte palivovou pumpičku, dokud se nenasaje palivo do průhledné hadičky.
4. Páčku vzduchové klapky otočte do zavřené pozice.



5. Vypínač na rukojeti přepněte do polohy ZAPNUTO. Křovinořez položte na rovnou a pevnou plochu. Sekací hlavu držte mimo dosah cizích předmětů.

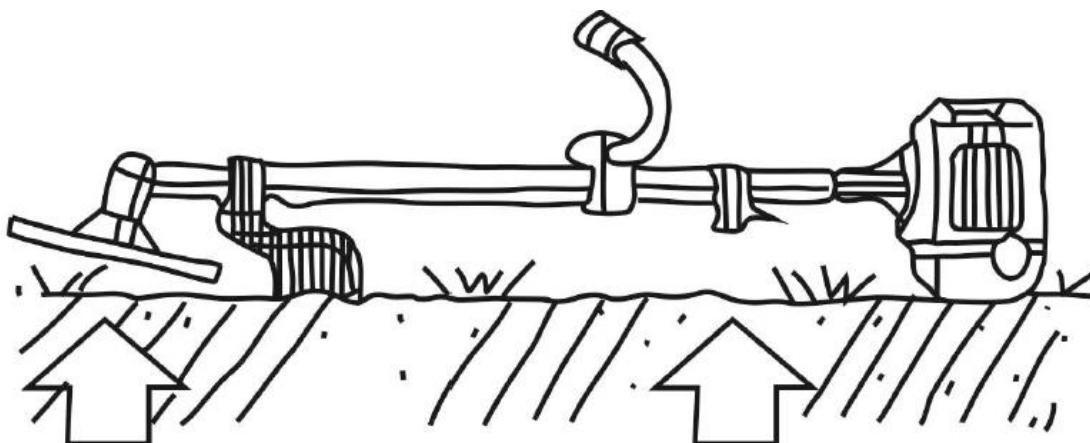


6. Křovinořez držte pevně a rychle vytahujte lano startéru, dokud motor nenastartuje. Motor nyní nasaje palivo, „zabublá“ a po chvíli se sám vypne.
7. Páčku vzduchové klapky nyní otočte do otevřené polohy, čímž umožníte přívod vzduchu do motoru a motor znovu nastartujte.
8. Než začnete s prací, nechte motor zahřát po dobu několika minut.

**Poznámka:** Při restartování motoru ihned po jeho zastavení nechte páčku vzduchové klapky otevřenou.

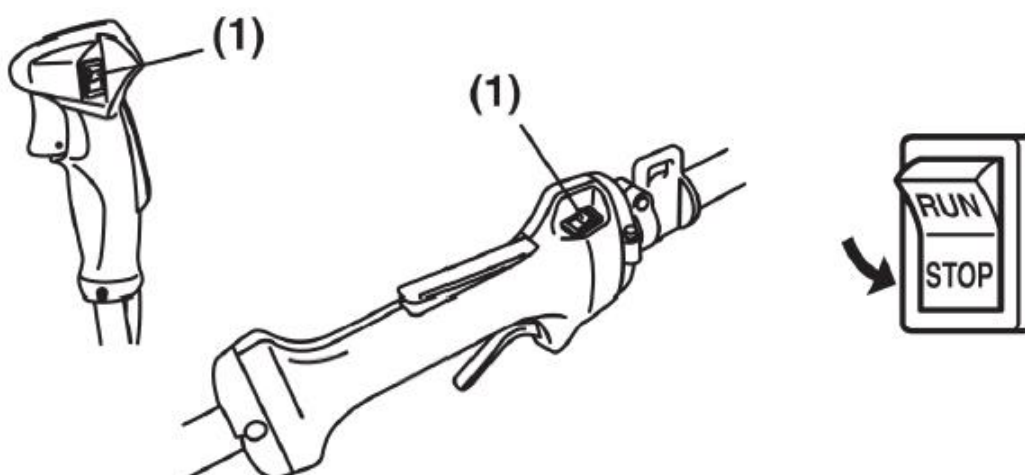


**VAROVÁNÍ:** Lano startéru nevytahujte až dokonce, abyste nepoškodili zpětný mechanismus lana. Při rolování lano jemně přidržujte. Křovinořez je vybaven centrifugální spojkou, takže struna začne rotovat ihned po zapnutí motoru, aniž by byl podržen plyn.



### Zastavení motoru:

1. Uvolněte plyn a půl minuty nechte motor běžet.
2. Vypínač na rukojeti přepněte do polohy VYPNUTO.

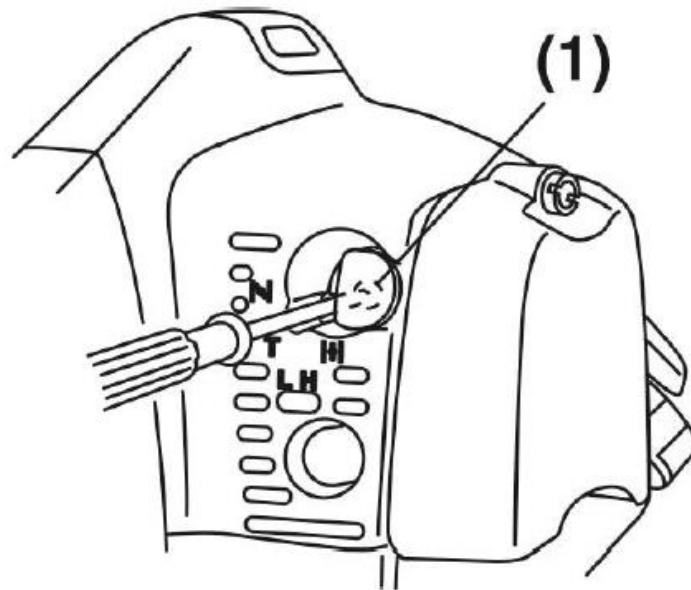


**VAROVÁNÍ:** Kromě případu nouze se vyhněte zastavení motoru v době, kdy držíte stisknutý plyn.

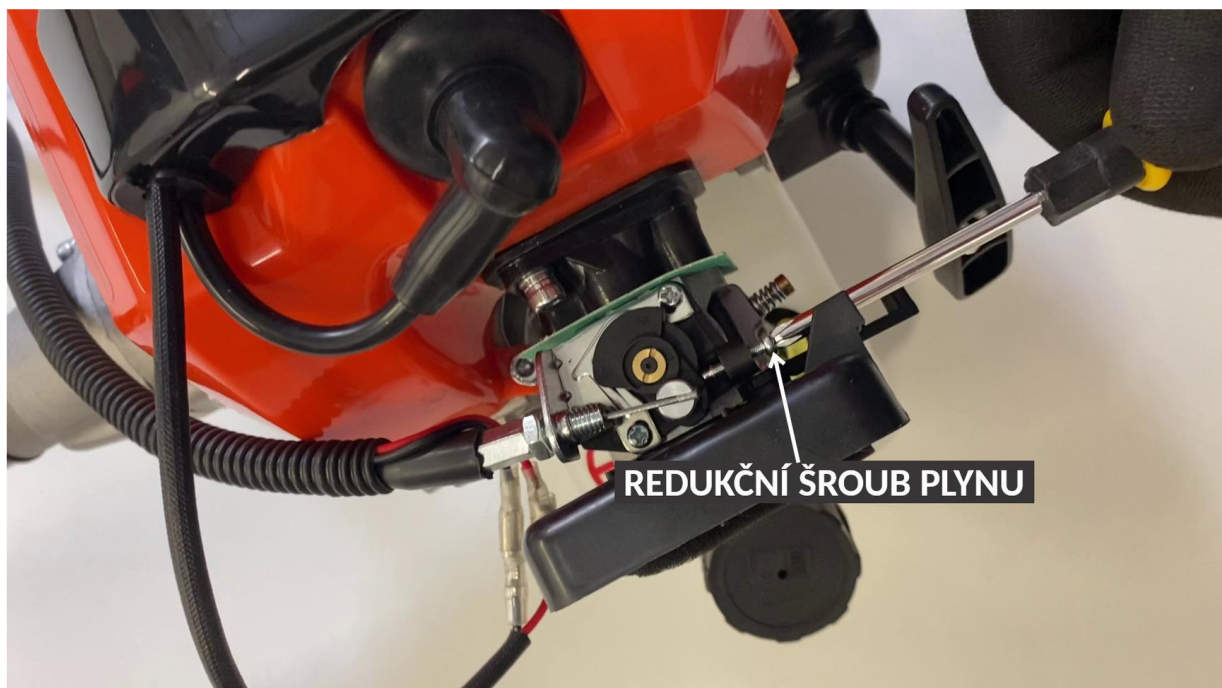
### Nastavení volnoběžných otáček:

1. Pokud má motor při volnoběžných otáčkách tendenci často zastavovat, otočte nastavovací šroub po směru hodinových ručiček.
2. Pokud sekací hlava stále rotuje po uvolnění plynového pedálu, otočte nastavovací šroub proti směru hodinových ručiček.

**Poznámka:** Před nastavením volnoběžných otáček motor nechte zahřát.

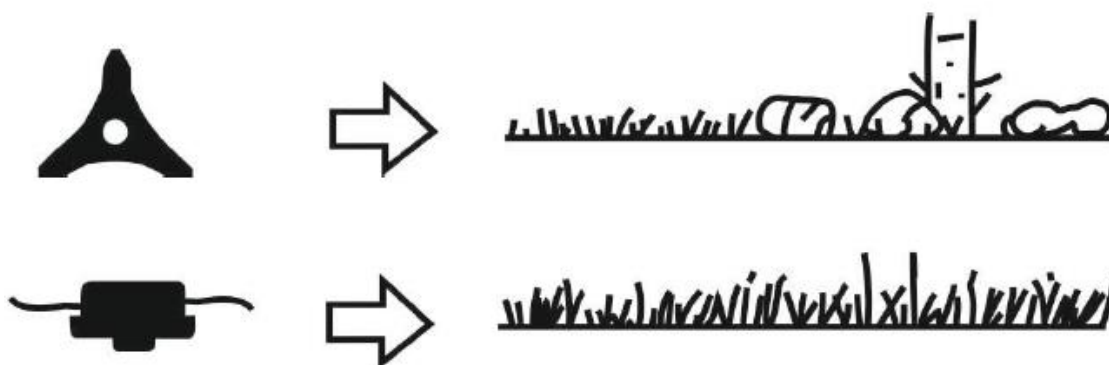


**(1): Nastavovací šroub volnoběžných otáček (křížový šroub)**



**Aplikační rozsah křovinořezu:**

Používejte pouze doporučené příslušenství od výrobce a dle toho, jaké objekty se chystáte sekat.



### Použití ocelového nože:

1. Zkontrolujte šroub u nože, že je pevně utažen a ujistěte se, že není zkorodovaný.
2. Ujistěte se, že je šroub a držák upevněn dle manuálu a že se nůž volně otáčí bez nadměrného hluku.



Rotující součásti, které nejsou správně přidělané, mohou způsobit vážné zranění. Ujistěte se, že nůž není prohnutý, nalomený nebo poškozený. Pokud nůž nebude ve stoprocentním stavu, odpojte jej a vyměňte. Při použití popruhu si položte křovinořez na svou pravou stranu. Délku popruhu si nastavte tak, že bude sekací hlava paralelně se zemí.

**VAROVÁNÍ:** Ujistěte se, že používáte popruh přes rameno a ochranný kryt sekací hlavy. Pokud tomu tak není, vystavujete se riziku vážného zranění. Používejte pouze originální sekací nože a hlavy.

### Metoda sekání:

1. Použijte sekání od předu vlevo.
2. Nůž ved'te pomalu z pravé strany na levou s tím, že je lehce nakloněn doleva.
3. Při pohybu v široké oblasti začněte pracovat po své levé ruce a snažte se vyhnout přerušovanému sekání.

4. Při snížení otáček motoru nebo sekání v přílišné hloubce trávy může být nůž zanesen semínky trávy. Nastavte otáčky motoru a hloubku sekání dle stavu sekané plochy.

**VAROVÁNÍ:** Pokud se do nože zasekne tráva nebo předmět nebo pokud se začne jednotka třást nebo vibrovat, vypněte motor a křovinořez zkontrolujte. Vyměňte nůž, pokud byl poškozen. Před kontrolou nože vypněte motor a nechte jej plně zastavit. Pokud je v noži zachycen cizí předmět, vyjměte jej.

## Regulování odskoku nože:

Odskok nože může způsobit vážné zranění. Tuto sekci si tedy pečlivě prostudujte. Je nezbytné, abyste porozuměli riziku, které letící nůž způsobuje, jak jej můžete snížit a jak se máte zachovat v případě, že se objeví odskočení nože.

### Co způsobuje odskočení nože:

Odskočení nože se může objevit v případě, že se pohybující nůž dotkne předmětu, který nedokáže přeseknout. Tento kontakt způsobí okamžité zastavení a pohyb nože nebo odskočení mimo objekt, který nůž zasáhl. Uživatel může ztratit schopnost ovládat křovinořez a nůž tak může způsobit vážné zranění.

### Jak snížit riziko odskočení nože:

- Rozpoznáním odskočení nože pochopíte, jak lépe s křovinořezem pracovat a jak eliminovat moment překvapení.
- Sekejte pouze vláknitý materiál a trávu. Nenechte nože, aby přišly do styku s materiálem, který nedokáže přeseknout – například tvrdé stonky, kameny, živé ploty, ocel apod.
- Pokud sekáte tam, kde nevidíte, buďte maximálně připraveni na to, že odskok nože může nastat.
- Udržujte nůž ostrý. Tupý nůž zvyšuje riziko jeho odskočení.
- Vyhněte se tomu, že budete do nože tlačit materiál příliš rychle. Pokud bude překročena kapacita sekání nože, nastane jeho odskočení.
- Sekejte pouze ze své pravé strany na levou.
- Cestu, po které postupujete, si udržujte čistou.

### Jak dosáhnout nejlepší práce s křovinořezem:

- Stroj držte pevně oběma rukama. Pevné uchopení minimalizuje riziko odskočení. Obě ruce mějte plně na rukojetích.
- Udržujte obě nohy dostatečně rozkročené. Nepřepřepávejte se. Udržujte dobrý balanc.

## Sekání (s použitím strunové hlavy):

1. Vždy noste ochranné brýle. Nikdy nevstupujte před rotující hlavu. Kámen nebo jiné předměty mohou být odmrštěny do tváře a způsobit zranění.
2. Při práci mějte na křovinořezu vždy připevněný ochranný kryt strunové hlavy.

## Sekání trávy a plevele:

1. Křovinořez držte tak, že je sekací hlava nad zemí a je nakloněna směrem dopředu ve sklonu cca 20 stupňů.
2. Odhazování odpadu se vyhněte tak, že budete sekát zleva doprava.
3. Při sekání silné trávy se pohybujte pomalu.

4. Nikdy s křovinořezem nekývejte tak moc, že byste mohli ztratit rovnováhu.
5. Snažte se vyhnout materiálům, jako jsou suchá a dlouhá tráva a mrtvé kořeny. Takové materiály mohou zastavit hlavu a způsobit proklouznutí spojky, které může vést k poškození systému spojky.

## Problémy a řešení:

### Motor nespustí:

- Nulová hladina paliva.
- Voda v palivové nádrži nebo palivo smíchané s vodou – palivo vypusťte a nalijte nové.
- Nesprávná směs paliva a oleje.
- Vadné nebo poškozené svíčky.
- Vadný náboj mezi elektrodami.

### Motor ztrácí výkon nebo se náhle zastaví:

- Zkontrolujte, zda je v nádrži palivo.
- Palivo neteče do karburátoru. Vyměňte palivový filtr v nádrži a vyčistěte jej.
- Voda v palivu. Vyprázdněte a vyčistěte palivový systém.
- Špinavá ventilace vzduchu. Vyčistěte a umyjte vzduchový filtr ve vodě s mýdlem, usušte jej, natřete malou vrstvou oleje a znovu jej namontujte.
- Válec, tlumič nebo výfukové potrubí je špinavé. Vyčistěte válec a výfukové potrubí a vyměňte tlumič.
- Zanesená ventilace vzduchu v palivovém víčku – vyčistěte ji.

### Motor pracuje, ale špatně přidává otáčky:

- Sací ventil není plně otevřen.
- Chybný poměr směsi paliva.
- Voda v palivové nádrži nebo palivo s vodou.
- Kabel plynu není správně nastaven.

### Příliš nízký výkon motoru:

- Zanesený vzduchový filtr.

### Motor nastartuje, ale okamžitě se zastaví:

- Nulová hladina paliva.
- Poškozená nebo špinavá zapalovací svíčka.
- Nesprávný spoj mezi elektrodami.
- Voda v palivové nádrži nebo voda v palivu.
- Špinavý ventilační ventil.
- Špinavý vzduchový filtr.

### Křovinořez neseká, jak má:

- Kolem sekacího elementu jsou rostliny, které není možno sekat.
- Pokud je použit kotouč, může být opotřebený nebo tupý. Vyměňte jej za nový.

## Transport a zacházení s odpadem:

### Transport:

Pokud chcete křovinořez přemístit, vyprázdněte palivovou nádrž a zajistěte sekací elementy.



**Zacházení s odpadem:**

Po určité době životnosti ztratí křovinořez svou efektivitu. V takovém případě je nejlepší kontaktovat servisní středisko.

**Čištění:**

Před nastartováním motoru:

- Zkontrolujte, zda jsou všechny šrouby a matice dotažené.
- Zkontrolujte, zda z nádrže neuniká palivo.

Pravidelné kontroly by se měly provádět:

**20 hodin práce:**

- Vyčistit palivový a vzduchový filtr.

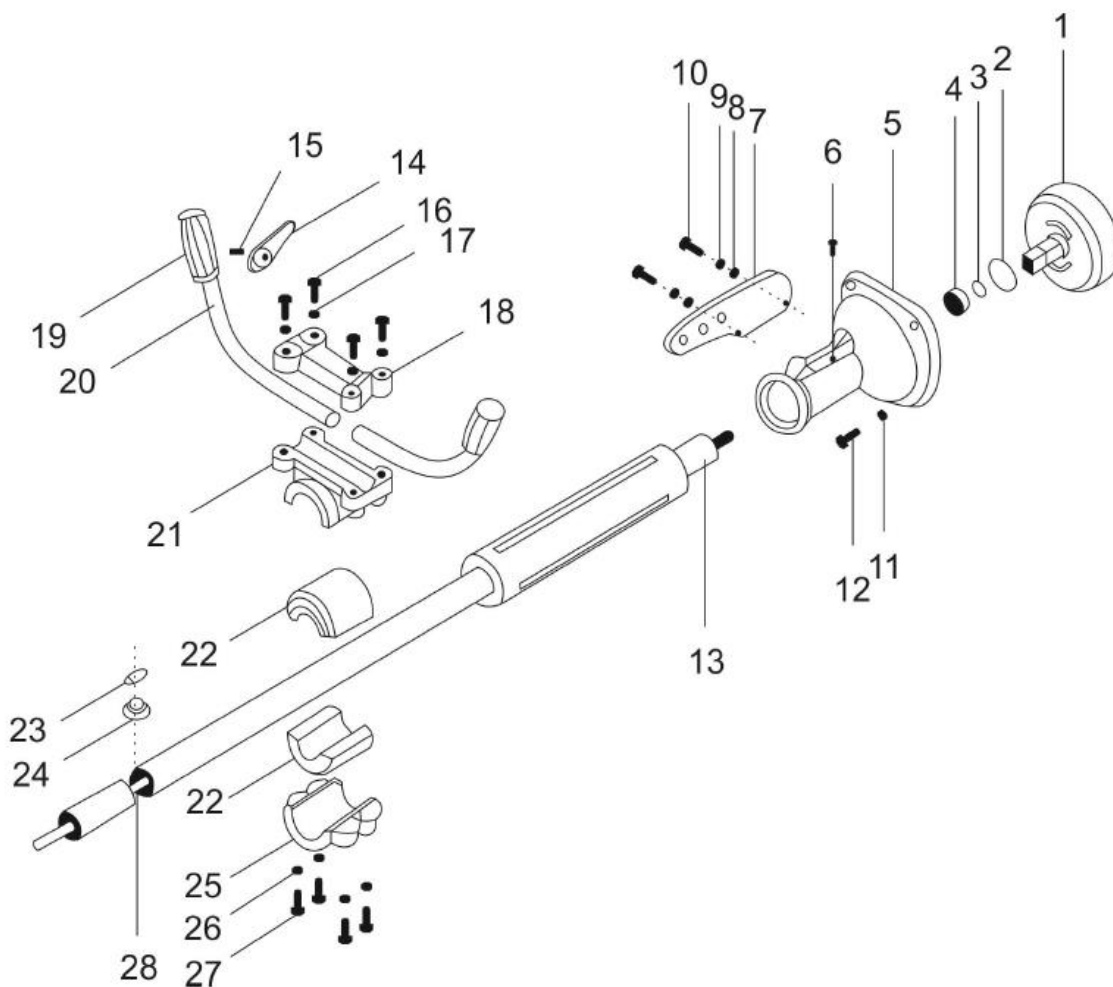
**50 hodin práce:**

- Vyčistit zapalovací svíčku a nastavit rozchod mezi elektrodami na 0,6-0,7mm.
- Vyčistit výfukové potrubí a tlumič.
- Překontrolovat montáž hřídele a namazat ji kvalitním mazivem.

**Zbytková rizika:**

Zbytková rizika jsou rizika, která zahrnují nebezpečné události a situace, metody nebo technické procesy, které jsou navzdory všem opatřením stále možné a nelze se jim vyhnout nebo je předpovídat.

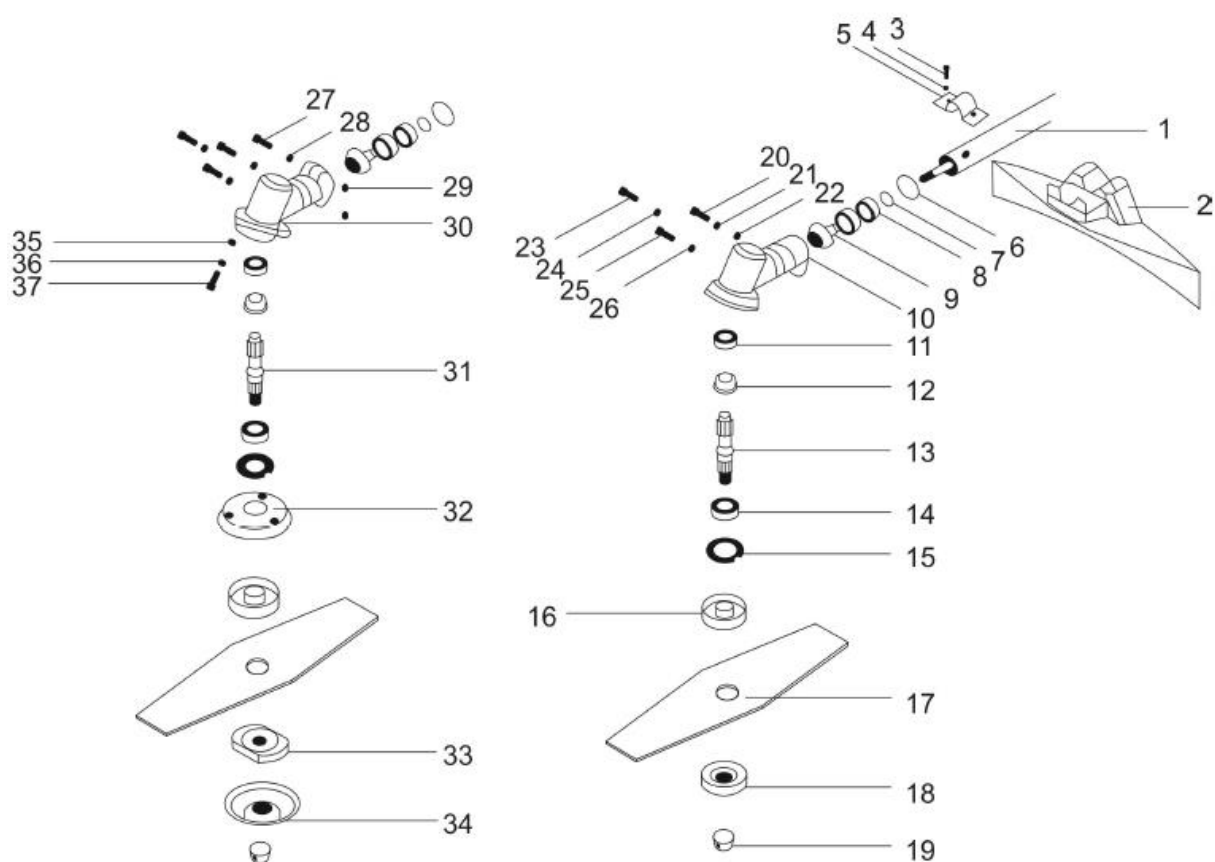
**Seznam součástí:**



### Rukojeť, spojka a výložník

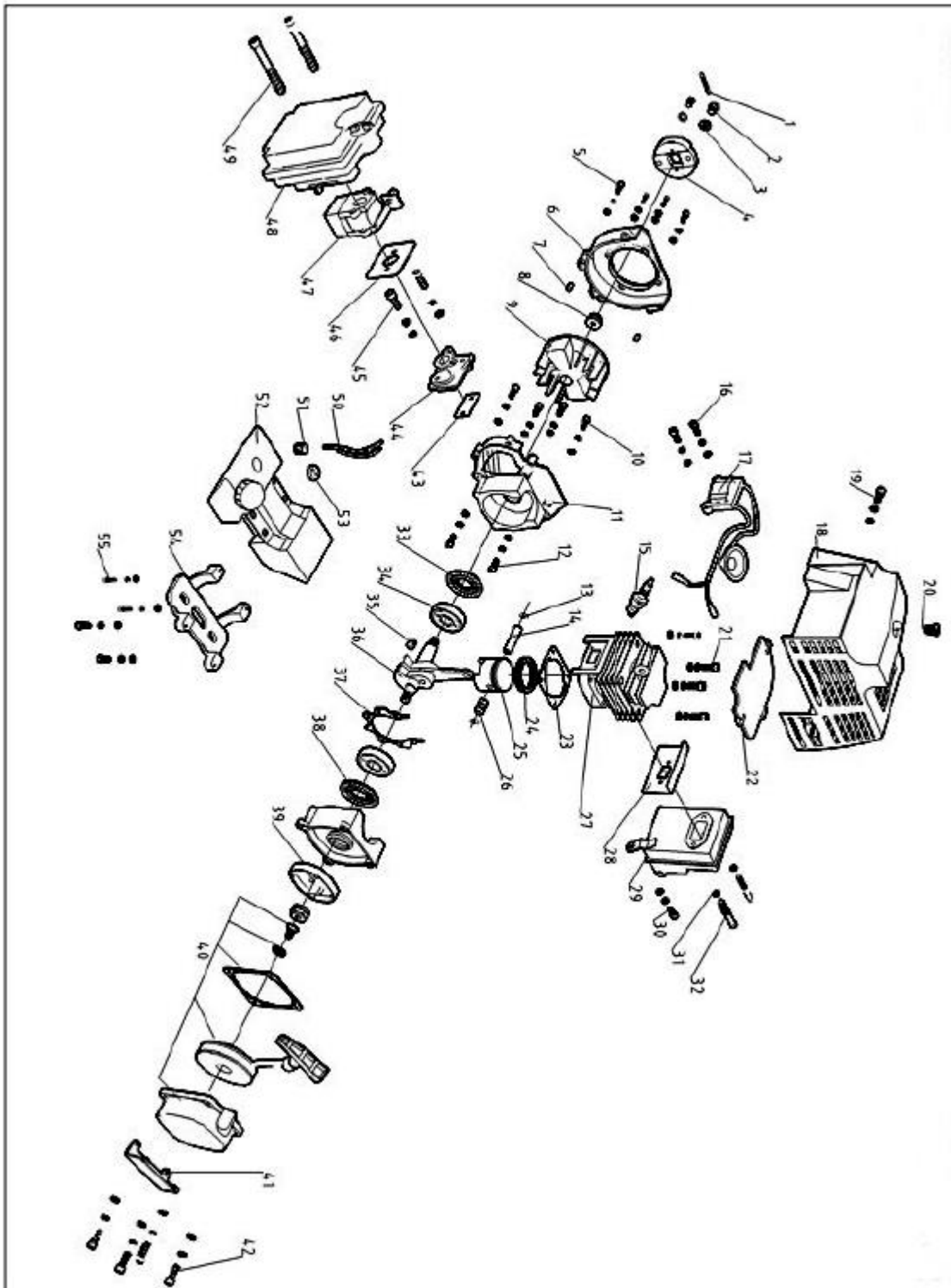
Číslo dílu	Název dílu
1	Spojka
2	Podložka 35
3	Podložka 15
4	Kuličkové ložisko 6202
5	Kryt motoru A
6	Sání oleje
7	Panel
8	Podložka 5
9	Pružinová podložka 5
10	Šroub
11	Podložka
12	Šroub
13	Potrubi řídicí hřídele
14	Páčka uzávěru
15	Šroub
16	Šroub
17	Podložka
18	Část rukojeti (horní)
19	Guma rukojeti

20	Rukojeť
21	Horní podpěra
22	Podložka (tlumič)
23	Kroužek
24	Gumová podložka
25	Část rukojeti (dolní)
26	Podložka
27	Šroub
28	Řídící hřídel



### Převodovka

Číslo dílu	Název dílu
1	Potrubí řídicí hřídele
2	Ochranný kryt
3	HEX šroub
4	Vratná podložka
5	Rukojeť ochranného krytu
6	Podložka
7	Podložka
8	Podložka
9	Rychlostní kolo
10	Převodník rychlosti
11	Podložka
12	Rychlostní kolo
13	Hřídel – A
14	Podložka
15	Podložka
16	Podložka
17	Sekací nůž
18	Montážní matice
19	Potrubi matice
20	HEX matice
21	Vratná podložka
22	Plochá podložka
23	Spojovací HEX matice
24	Těsnění
25	Šroub
26	Těsnění
27	HEX šroub
28	Plochá podložka
29	Matice
30	Převodník rychlosti
31	Hřídel – B
32	Kryt
33	Montážní svorka nože
34	Kryt
35	Plochá podložka
36	Vratná podložka
37	HEX šroub

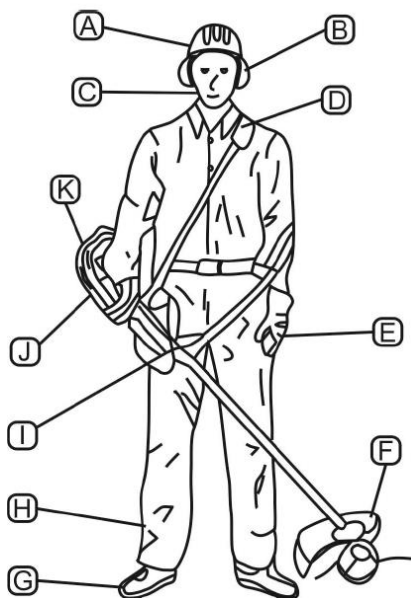


### Motor

Číslo dílu	Název dílu
1	Pružina, spojka
2	Šroub
3	Ploché těsnění
4	Spojka
5	HEX set

6	Kryt ventilátoru
7	Kolík
8	Síť
9	Setrvačnick
10	HEX set
11	Skříň
12	HEX set
13	Západkový píst
14	Kolík pístu
15	Jiskření
16	HEX set
17	Cívka
18	Kryt, válec
19	HEX set
20	Šroub
21	HEX set
22	HEX set
23	Těsnění, válec
24	Kroužek, píst
25	Píst
26	Jehla, píst
27	Válec
28	Těsnění, tlumič
29	Tlumič
30	HEX set
31	Ploché těsnění
32	HEX šroub
33	Olejové těsnění, velké
34	Ložisko, 6202
35	Klíč
36	Kliková hřídel
37	Těsnění, skříň
38	Olejové těsnění, malé
39	Západka
40	Startér
41	Ochranná destička
42	HEX set
43	Těsnění sání
44	Sací potrubí
45	HEX set
46	Těsnění, karburátor
47	Karburátor
48	Vzduchový filtr B
49	Šroub
50	Olejové potrubí
51	Olejový filtr
52	Olejová nádrž
53	Sedlo palivového potrubí
54	Ochranná destička
55	HEX set

## Vybavení:



- A. Ochranná helma
- B. Sluchátka na uši
- C. Ochranný kryt
- D. Kryt proti vibracím
- E. Ochranné rukavice
- F. Kryt sekacího elementu
- G. Pracovní obuv
- H. Kalhoty
- I. Pevný kryt
- J. Kolo
- K. Kryt tlumiče

**VAROVÁNÍ:** Uživatel je povinen se vybavit tak, jak je to vhodné a doporučené pro ochranu vlastního bezpečí.

### EU Prohlášení o shodě

Distributor: TorriaCars s.r.o., Jiráskova 476/69, Liberec, 46001, [www.torriacars.cz](http://www.torriacars.cz), email: [info@torriacars.cz](mailto:info@torriacars.cz),  
IČ: 28723163 DIČ: CZ28723163

Výrobce: F.H. GEKO, Kietlin, ul. Spacerowa 3, Radomsko 97500, Poland

prohlašuje, že následně označené zařízení na základě své koncepce a konstrukce, stejně jako na trh uvedené provedení, odpovídají příslušným bezpečnostním požadavkům Evropské unie. Při námi neodsouhlasených změnách zařízení ztrácí toto prohlášení svou platnost. Toto prohlášení se vydává na výhradní odpovědnost výrobce.

### Geko G81057

Křovinořez a multifunkční nůžky 4v1

bylo navrženo a vyrobeno ve shodě s následujícími normami:

EN ISO 11806-1:2011, EN ISO 14982:2009, EN ISO 3744:2010, EN ISO 10884:1995  
a harmonizačními předpisy:

2006/42/EC2004/108/WE  
2004/108/WE  
2014/30/EU  
2000/14/WE  
2005/88/WE  
2000/14/EC



a je v souladu s CE certifikátem:

CE 140900938SHA-V1, JSH007090348-010+A1+A2+A3, GB/1067/3893/12

Kompletaci technické dokumentace provedl Grzegorz Kowalczyk se sídlem na adrese výrobce. Technická dokumentace je dostupná na adrese výrobce.

Místo a datum vydání EU prohlášení o shodě: F.H. GEKO, Kietlin, ul. Spacerowa 3, Radomsko 97500, Poland  
6.6.2016

Osoba oprávněná vypracováním EU prohlášení o shodě jménem výrobce  
(podpis, jméno, funkce):  
Grzegorz Kowalczyk  
Jednatel

mgr Grzegorz Kowalczyk  
Authorised person

Distributor: TorriaCars s.r.o., Jiráskova 476/69, Liberec, 46001,  
[www.torriacars.cz](http://www.torriacars.cz), email: [info@torriacars.cz](mailto:info@torriacars.cz), IČ: 28723163 DIČ: CZ28723163  
Výrobce: F.H. GEKO, Kietlin, ul. Spacerowa 3, Radomsko 97500, Poland