

# NÁVOD K OBSLUZE

**PROMA**

®  
PROMA CZ s.r.o.  
MĚLČANY 38, 518 01 DOBRUŠKA  
CZECH REPUBLIC



**HYDRAULICKÝ LIS  
HLR-10U**

L 001-03 09/2009



**ES- PROHLÁŠENÍ O SHODĚ  
DECLARATION OF CONFORMITY  
ДЕКЛАРАЦИЯ О СООТВЕТСТВИИ  
DEKLARACJA ZGODNOŚCI**



MY:, WE:, МЫ:, MY: PROMA CZ s.r.o., MĚLČANY 38, 518 01 DOBRUŠKA, ČESKÁ REPUBLIKA

**NÁZEV STROJE:** Hzdraulický lis  
**PRODUCT NAME:** Shop press  
**ИЗДЕЛИЕ:** Пресс  
**NAZWA PRODUKTU:** Hydrauliczny pras  
**ТYP:** HLR-10  
**TYPE:** HLR-10  
**ТИП:** HLR-10  
**ТYP:** HLR-10

**Výrobce:** PROMA CZ s.r.o., MĚLČANY 38, 518 01 DOBRUŠKA, ČESKÁ REPUBLIKA

**Manufacturer:** PROMA CZ s.r.o., MELCANY 38, 518 01 DOBRUSKA, CZECH REPUBLIC

**Производитель:** О.О.О. «PROMA CZ» Мелчаны № 38, п/и 518 01 г. Добрушка, Чешская республика

**Producent:** PROMA CZ s.r.o., MĚLČANY 38, 518 01 DOBRUŠKA, Republika Czeska

**Příslušná nařízení vlády:** 98/37/ES

**According to the Directive:** 98/37/EC

**Согласно следующим предписаниям:** 98/37/EC

**Zgodnie z dyrektywą/dyrektywami:** 98/37/EC

**Použité harmonizované normy, národní normy a technické specifikace:** EN 292-1:2000, ISO 12100-2:2004  
EN 982:1997, EN 953:1998, EN 614-1:1997, EN 1037:1997, ISO 3864:1995, EN 1757-2:2002

**Applied standards or standardized documents:** EN 292-1:2000, ISO 12100-2:2004

EN 982:1997, EN 953:1998, EN 614-1:1997, EN 1037:1997, ISO 3864:1995, EN 1757-2:2002

**СООТВЕТСТВУЕТ ТРЕБОВАНИЯМ НОРМАТИВНЫХ ДОКУМЕНТОВ:** ГОСТ 12.2.009-99, ГОСТ Р 50786-95,  
ГОСТ Р МК 60204.1-99

**Stosowane normy lub normatywy:** EN 292-1:2000, ISO 12100-2:2004, EN 982:1997, EN 953:1998,  
EN 614-1:1997, EN 1037:1997, ISO 3864:1995, EN 1757-2:2002

**Posouzení shody provedl:** Strojírenský zkušební ústav, s.p., Brno, ČR, autorizovaná osoba AO 202

**Approved by:** Engineering Test Institute - Brno -Czech Republic, authorized person AO 202

**СЕРТИФИКАТ ВЫДАЛ:** SZU, s.p., Brno, Чешская республика

**Zatwierdzone przez:** Instytut Badań Technicznych Brno- Republika Czeska, osoba uprawniona AO 202

**Poslední dvojčíslí roku v němž bylo označení CE na výrobek umístěno:** 04

**Last double number of the year, when the product was (CE) marked:** 04

**Двухзначное число года наименования (CE):** 04

**Ostatnie dwie cyfry roku, w którym produkt został oznaczony CE:** 04

V Mělčanech dne: 16.08.2004

misto vydání, datum

locality, date

МЕСТО, ДАТЕ

miejsce i data wystawienia

Pavel Dubský, product manager

jméno a funkce odpovědné osoby

name, responsible person

ИМЯ, ПОСТ

imię i nazwisko osoby upoważnionej

podpis

signature

ПОДПИСЬ

podpis

## OBSAH

- |                        |                                       |
|------------------------|---------------------------------------|
| 1) Obsah balení        | 9) Údržba lisu                        |
| 2) Úvod                | 10) Rozkreslení hydraulického systému |
| 3) Účel použití        | 11) Seznam součástí                   |
| 4) Technická data      | 12) Příslušenství a doplňky           |
| 5) Bezpečnostní štítky | 13) Rozebrání a likvidace             |
| 6) Části stroje        | 14) Všeobec. bezpečnostní předpisy    |
| 7) Doprava a montáž    | 15) Záruční podmínky                  |
| 8) Seřízení stroje     | 16) Záruční list                      |

## 1 Obsah balení

Hydraulický lis je dodáván demontovaný ve dřevěném obalu s olejovou náplní s tímto příslušenstvím.

- 1/ 2x patice("L"-profil)
- 2/ 1x pracovní stůl
- 3/ 2x zajišťovací čep
- 4/ 2x pracovní deska
- 5/ 1x hydraulická hadice
- 6/ 1x pumpa
- 7/ 1x pístnice
- 8/ 1x sada těsnění

## 2 Úvod

Vážený zákazníku, děkujeme Vám za zakoupení hydraulického lisu HLR-10U od firmy PROMA CZ s.r.o. Tento stroj je vybaven bezpečnostním zařízením na ochranu obsluhy a stroje při jeho běžném technologickém využití. Tato opatření však nemohou pokrýt všechny bezpečnostní aspekty, a proto je třeba, aby obsluhující dříve, než začne stroj používat, pozorně přečetl tento návod a porozuměl mu. Vyloučí se tím chyby jak při instalaci stroje, tak i při vlastním provozu. Nepokoušejte se proto uvést stroj do provozu dříve, než jste si přečetli všechny instrukce a dokud jste neporozuměli každé funkci a postupu.

Dbejte zejména bezpečnostních instrukcí uvedených na štítcích kterými je opatřen. Tyto štítky neodstraňujte, ani nepoškozujte.

### 3 Účel použití

Stroj musí pracovat v dílenském prostředí jehož teplota nepřesahuje +40°C a neklesne pod +15°C. Hydraulický lis HLR-10U je určen pro používání v autodílnách, servisních dílnách, v malých i velkých provozech ale i v údržbářských dílnách. Vyznačuje se tuhou konstrukcí a velkým tlačným výkonem. Výhodou je polohovatelnost výšky pracovního stolu a sledování tlačné síly na měřáku v kg/cm.

### 4 Technická data

Kapacita	10 tun
Pracovní prostor	0-340 mm
Max. vysunutí pístu	180 mm
Šíře/výška	335/ 760 mm
Hmotnost	50 kg

### 5 Bezpečnostní štítky



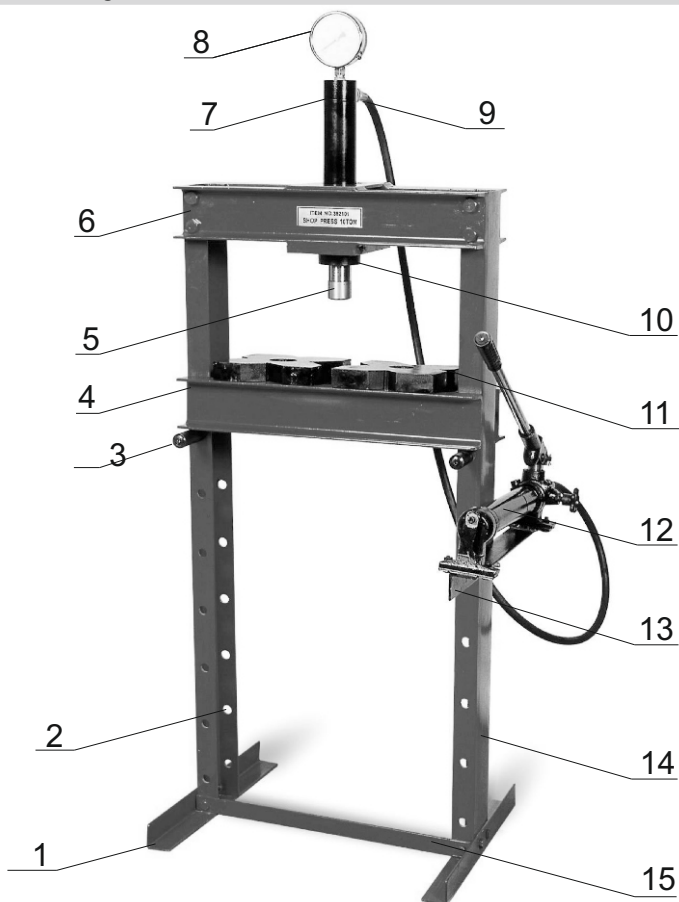
1



2

- 1) **Pozor! Před započítím práce na stroji čtete návod k použití!**  
štítek je umístěn na stojanu hydraulického lisu
- 2) **Pozor! Nebezpečí úrazu horních končetin!**  
štítek je umístěn na držáku pístnice hydraulického pístu

## 6 Části stroje



- 1) patice lisu
- 2) otvor pro výškové nastavení stolu
- 3) zajišťovací čep
- 4) stůl
- 5) tlačný píst
- 6) horní držák pístnice
- 7) pístnice

- 8) tlakoměr
- 9) tlaková hadice
- 10) kontramatice pístnice
- 11) pracovní deska
- 12) olejová pumpa
- 13) držák pístnice
- 14) stojna
- 15) spojnice

## 7 Doprava a montáž

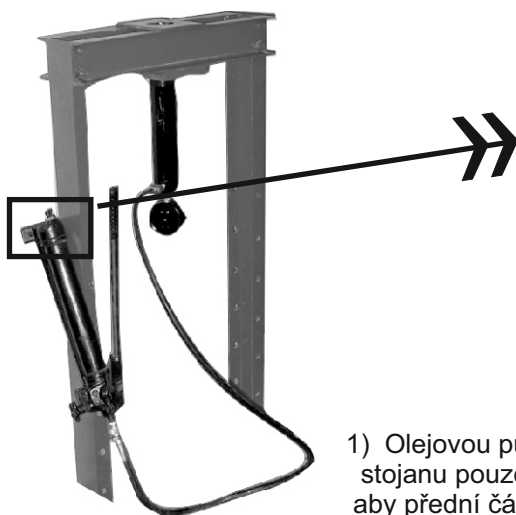


**Upozornění!** Při manipulaci se strojem a při přepravě je nutné postupovat s maximální opatrností.

Hydraulický lis vyjměte z dřevěného obalu a postavte na pracovní místo. Umístění volte vhodně v závislosti na bezpečnost práce a dostatek místa pro obsluhu. Montáží se rozumí zkompletování kovové konstrukce (nasazení patic na stojny). Manipulace s hydraulickým zařízením je podrobně popsáno v kapitole seřízení stroje.

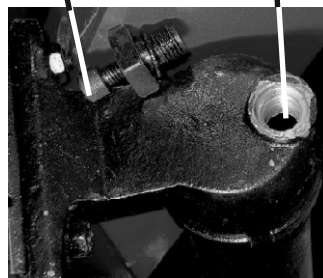
## 8 Seřízení stroje

**Manipulace s hydraulickým zařízením.**

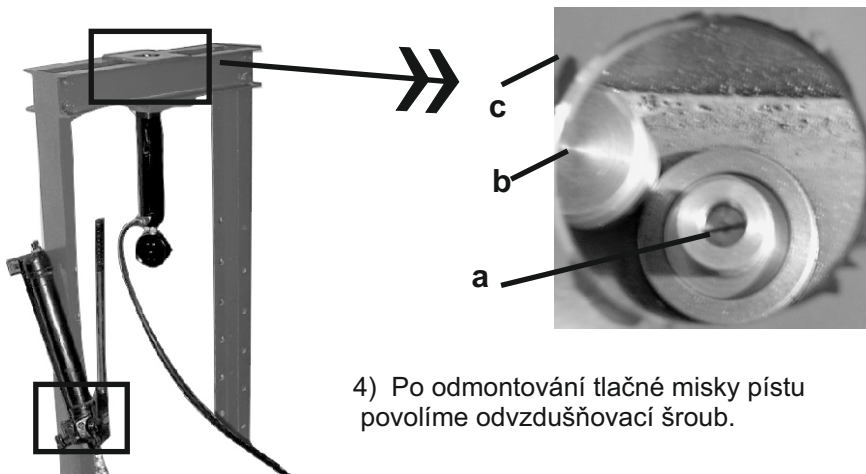


odvzdušňovací  
šroub pumpy

nalévací  
otvor

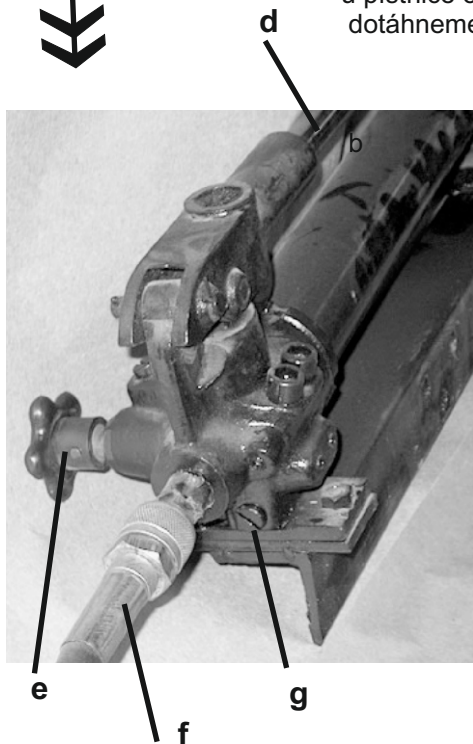


- 1) Olejovou pumpu připevněte ke stojanu pouze na jeden šroub, aby přední část byla směrem dolů.
- 2) Po povolení čtyřhranného šroubu na zadní straně pístnice plochým klíčem 20 mm a jeho vyšroubováním vznikne nalévací otvor.
- 3) Do nalévacího otvoru nalejte hydraulický olej (doporučujeme **Mogul HM 46**) ve množství 0,7 l



4) Po odmontování tlačné misky pístu povolíme odvzdušňovací šroub.

5) Utáhneme vypouštěcí ventil a začneme pumpovat pákou. Ve chvíli, kdy se u pístnice oběví olej, odvzdušňovací šroub dotáhneme a namontujeme misku.



6) Pístnici vyšroubujte z držáku a namontujte jí do držáku tlakoměrem nahoru.

7) Po nasazení stolu na zajišťovací čepy je lis připraven k použití.

- a) odvzdušňovací šroub pístnice
- b) tlačná miska pístu
- c) držák pístnice
- d) páka pumpy
- e) vypouštěcí ventil
- f) tlaková hadice
- g) vypouštěcí šroub pumpy.



**Upozornění:** Před použitím stroje se seznamte s ovládacími prvky, jejich funkcí a umístěním.



**Varování:** Před veškerými opravami, seřizováním, údržbářskými činnostmi si vždy přečtěte návod k použití



**Upozornění:** Hydraulický lis je seřízen již od výrobce! Není nutný zásah do stroje!



**Upozornění:** Při práci na lisu nepodkládejte lisovaný díl a dbejte na to aby byl vždy v kolmé poloze k pístu lisu!  
Hrozí nebezpečí vymrštění lisovaného dílu.



**Upozornění:** Hydraulický lis nebo jeho části nesmějí být použity na odlišný způsob práce, než je určeno v tomto návodu k použití!

**Varování:** Páka hydraulického lisu se nesmí nastavovat, mohlo by dojít k poškození zařízení!

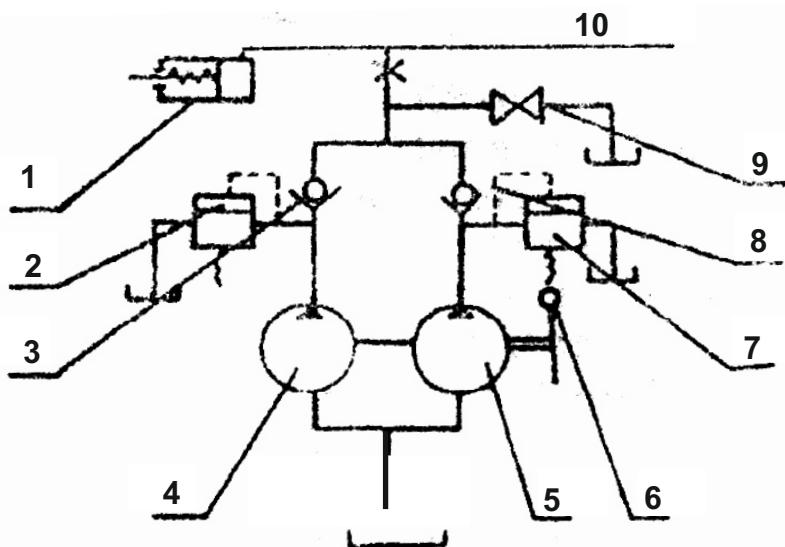
## 9 Údržba lisu

**!** Vždy před započatím práce na lisu je zapotřebí zkontrolovat hadice zda nedochází k úniku oleje

- 1) Pokud není hydraulický lis používán, čerpací jednotka (pumpa) by měla mít otevřený vypouštěcí ventilu.
- 2) Periodicky vyměňujte olej ( po vypuštění oleje pomocí vypouštěcího šroubu nalejeme hydraulický olej dle postupu popsáném v kapitole "Seřízení stroje"), prodlouží se tak životnost hydraulického zařízení.
- 2) Neseřizujte žádné šrouby, které nejsou v tomto návodu popsáné (vysokotlaké a nízkotlaké jednocestné ventily).
- 3) Pokud zjistíte poškození stroje, okamžitě na stroji přestaňte pracovat a poraďte se s odborným servisem, jak vzniklý problém odstranit.
- 4) Do tlakové jednotky (pumpa) používejte pouze vysoce kvalitní olej.



## 10 Rozkreslení hydraulického systému



- 1/ hydraulický válec
- 2/ vysokotlaký propouštěcí ventil
- 3/ vysokotlaký jednocestný ventil
- 4/ vysokotlaká pumpa
- 5/ nízkotlaká pumpa

- 6/ píst páky
- 7/ nízkotlaký propouštěcí ventil
- 8/ nízkotlaký jednocestný ventil
- 9/ vypouštěcí ventil
- 10/ vysokotlaká hadice

## 11 Seznam součástí

Při objednání náhradních dílů, udávejte vždy v zájmu rychlého a přesného vyřízení tyto údaje:

- A) typovou značku přístroje HLR-10U
- B) zakázkové číslo stroje - číslo stroje
- C) rok výroby a datum odeslání stroje

## 12 Příslušenství a doplňky

Základní příslušenství - jsou veškeré součásti a dílce, které jsou dodávány přímo na stroji, nebo se strojem (je uvedeno v kapitole 1, Obsah balení)..

Zvláštní příslušenství - je doplňující příslušenství, které lze dokoupit. Je uvedeno v aktualizovaném nabídkovém katalogu. Tento katalog dostanete zdarma na vyžádání v našich pobočkách. Případná konzultace o použití zvláštního příslušenství je také možná s naším servisním technikem.

## 13 Rozebírání a likvidace

Likvidace stroje po skončení jeho životnosti:

- vypustit olej
- demontovat všechny dílce stroje
- všechny dílce roztřídit dle tříd. odpadu (ocel, barevné kovy, pryž, ) a odevzdat k odborné likvidaci.

## 14 Všeobecné bezpečnostní předpisy

### 1.1 Všeobecně

**A.** Tento stroj je opatřen různým bezpečnostním zařízením, a to jak na ochranu obsluhy, tak i na ochranu stroje. Přesto nemůže pokrýt všechny bezpečnostní aspekty, a proto obsluhující, dříve než začne na stroji pracovat, musí tuto kapitolu přečíst a porozumět jí. Dále obsluhující musí vzít v úvahu i další aspekty nebezpečí, která se vztahují na okolní podmínky a materiál.

**B.** V tomto návodu jsou zahrnuty 3 kategorie bezpečnostních pokynů.

#### **Nebezpečí - Varování - Výstraha**

Jejich význam je následný.

#### **NEBEZPEČÍ**

Přehlédnutí těchto instrukcí může způsobit ztrátu života.

#### **VAROVÁNÍ**

Přehlédnutí těchto instrukcí může zapříčinit vážné poranění nebo značné poškození stroje.

#### **VÝSTRAHA** (Výzva k opatrnosti)

Přehlédnutí těchto instrukcí může způsobit poškození stroje nebo drobná poranění.

**C.** Dbejte vždy bezpečnostních instrukcí uvedených na štítcích upevněných na stroji. Tyto štítky neodstraňujte ani nepoškozujte. V případě poškození nebo nečitelnosti štítku kontaktujte výrobní firmu.

**D.** Nepokoušejte se uvést stroj do provozu dokud jste si nepřečetli všechny návody dodané se strojem

(návod k obsluze, údržbě, seřizování, programování, atd.) a neporozuměli každé funkci a postupu.

### 1.2. Základní bezpečnostní položky

#### 1) NEBEZPEČÍ

Hrozí na zařízení vysokého napětí, elektrickém ovládacím panelu, transformátorech, motorech a svorkovnicích, která jsou opatřena štítkem. Za žádných okolností se jich nedotýkejte.

- Přesvědčte se před připojením stroje do elektrické sítě, zda jsou všechny ochranné kryty namontovány. V případě nutnosti odstranit ochranný kryt, vypněte hlavní vypínač a uzamkněte jej.
- Nepřipojujte stroj na síť, jsou-li ochranné kryty odstraněny.

## 2) VAROVÁNÍ

- Zapamatujte si polohu (místo) nouzového vypínače, abyste jej mohli vždy použít.
- Abyste předešli nesprávné obsluze, seznamte se před spuštěním stroje s umístěním vypínačů.
- Dejte pozor, abyste se při chodu stroje náhodně nedotkli některých vypínačů.
- Za žádných okolností se nedotýkejte holýma rukama nebo jiným předmětem rotujícího dílce nebo nástroje.
- Dejte pozor, aby sklíčidlo nezachytilo vaše prsty.
- Kdykoliv pracujete na stroji, buďte opatrný na třísky a na možnost uklouznutí na chladicí tekutině, oleji.
- Nezasahujte do konstrukce a zařízení stroje, pokud to není uvedeno v návodu k obsluze.
- V případě, že na stroji nebudete pracovat, vypněte stroj tlačítkem ovládacího panelu a odpojte přívod energie do stroje.
- Před čištěním stroje nebo jeho periferního zařízení vypněte a uzamkněte hlavní vypínač.
- Jestliže stroj používá více pracovníků, nepřikračujte k další práci, aniž byste dalšímu pracovníku oznámili, jak budete postupovat.
- Neupravujte stroj žádným způsobem, který by mohl ohrozit jeho bezpečnost.
- Pochybujete-li o správnosti postupu, kontaktujte odpovědného pracovníka.

## 3) VÝSTRAHA - VÝZVA K OPATRNOSTI

- Nezanedbejte provádění pravidelných inspekcí v souladu s návodem k obsluze.
- Zkontrolujte a ujistěte se, že se na stroji nevyskytuje nic rušivého ze strany uživatele.
- Je-li stroj zapojen do automatického cyklu, neotvírejte přístupové dveře ani ochranné kryty.
- Po skončení práce seřídte stroj tak, aby byl připraven pro další sérii operací.
- Dojde-li k poruše v dodávce proudu, vypněte okamžitě hlavní vypínač.
- Neměňte parametrické hodnoty, obsah hodnot nebo jiné elektrické seřizovací hodnoty, aniž byste k tomu měli dobrý důvod. V případě nutnosti změnit hodnotu nejprve překontrolujte, zda je to bezpečné a potom zaznamenejte původní hodnotu pro případ nutnosti ji opětovně nastavit.
- Nezamalujte, nezašpiňte, nepoškozujte, neupravujte ani neodstraňujte bezpečnostní štítky. V případě jejich nečitelnosti nebo ztráty zašlete naší společnosti číslo vadného štítku (číslo uvedené ve spodním pravém rohu štítku), která Vám zašle nový štítek, jenž umístíte na původní místo.

### 1.3. Oděv a osobní bezpečnost

#### 1) VÝSTRAHA - VÝZVA K OPATRNOSTI

- Svažte si dlouhé vlasy nazad - mohly by být zachyceny a namotány hnacím mechanismem.
- Noste bezpečnostní vybavení (helmy, brýle, bezpečnostní obuv, apod.)

- V případě překážek nad hlavou - v pracovním prostoru, noste helmu.
- Noste vždy ochrannou masku při obrábění materiálu, ze kterého se uvolňuje prach.
- Noste vždy bezpečnostní obuv z ocelovými vložkami a s olejuvzdornou podrážkou.
- Nenoste nikdy volný pracovní oděv.
- Knoflíky, háčky na rukávech pracovního oděvu mějte vždy zapnuté, abyste předešli nebezpečí namotání volných částí oděvu do hnacího mechanismu.
- V případě, že nosíte vázanku nebo podobné volné doplňky oděvu, dávejte pozor, aby se nenamotaly do hnacího mechanismu (aby nebyly zachyceny rotujícím mechanismem).
- Při nasazování a odebírání obrobků i nástrojů, jakož i při odstraňování třísek z pracovního prostoru používejte rukavice, abyste si ochránili ruce od poranění ostrými hranami a žhavými obrobenými komponenty.
- Na stroji nepracujte pod vlivem drog a alkoholu.
- Trpíte-li závratěmi, oslabením nebo mdlobami, na stroji nepracujte.

#### 1.4. Bezpečnostní předpisy pro obsluhu

Neuvádějte stroj do provozu, dokud jste se neseznámili s obsahem návodu k obsluze.

#### 1) VÁROVÁNÍ

- Uzavřete všechny kryty ovládacích panelů a svorkovnic, abyste předešli poškozením způsobeným třískami a olejem.
- Překontrolujte, zda nejsou poškozeny elektrické kabely, aby únikem elektrického proudu nedošlo k úrazům (elektrický šok).
- Kontrolujte pravidelně, zda bezpečnostní kryty jsou správně namontovány a zda nejsou poškozeny. Poškozené kryty okamžitě opravte nebo nahraďte jinými.
- Stroj s odstraněným krytem nespouštějte.
- Nedotýkejte se chladicí kapaliny holýma rukama - může způsobit podráždění. Pro obsluhu trpící alergií platí speciální opatření.
- Neupravujte trysku chladicí kapaliny za chodu stroje.
- Při odstraňování třísek z plátku nástroje používejte rukavice a kartáč - nikdy neprovádějte obnaženými rukama.
- Před výměnou nástroje zastavte všechny funkce stroje.
- Při upínání polotovarů do strojů nebo při vyjímání obrobených dílců ze strojů, které nemají automatickou výměnu obrobků, dbejte, aby nástroj byl co možná nejdále z pracovního prostoru a aby se neotáčel.
- Neotírejte obrobek nebo neodstraněné třísky rukama ani hadrem, dokud se nástroj otáčí. K tomuto účelu zastavte stroj a použijte kartáč.
- Za účelem prodloužení pojezdu osy neodstraňujte nebo jinak nezasahujte do bezpečnostních zařízení jako jsou dorazy koncových spínačů nebo neprovádějte jejich vzájemné zablokování.
- Při manipulaci s díly, které jsou nad Vaší možnost, vyžádejte asistenci.
- Nepoužívejte zvedacího vozíku nebo jeřábu a neprovádějte práci vazače, pokud k tomu nemáte schválené oprávnění.
- Při používání zvedacího vozíku nebo jeřábu se předem přesvědčte, že v blízkosti těchto strojů se nevyskytují žádné překážky.
- Vždy používejte standardní ocelová lana a vázací prostředky, které odpovídají zatížení, které mají přenášet.

- Kontrolujte vázací prostředky, řetězy, zvedací zařízení a ostatní zvedací prostředky před použitím. Vadné části ihned opravte nebo nahraďte novými.
- Zajistěte preventivní opatření proti ohni kdykoliv pracujete s hořlavým materiálem nebo řezným olejem.
- Za prudké bouře na stroji nepracujte.

## 2) VÝSTRAHA - VÝZVA K OPATRNOSTI

- Před zahájením práce zkontrolujte, zda jsou řemeny správně napnuty.
- Překontrolujte upínací a další přípravky, abyste zjistili, zda jejich upínací šrouby nejsou uvolněny.
- S rukavicemi na rukou neobsluhujte vypínače na ovládacím panelu, mohlo by dojít k nesprávné volbě nebo k jinému omylu.
- Před uvedením stroje do provozu nechte zahřát vřeteno a všechny posuvné mechanismy.
- Zkontrolujte a ověřte, zda během obrábění nevzniká abnormální hluk.
- Zabraňte akumulaci třísek během silového obrábění. Třísky jsou velmi žhavé a mohou zapříčinit požár.
- Když je série operací skončena - vypněte vypínač řídicího systému, vypněte hlavní vypínač a pak vypněte i vypínač hlavního přívodu proudu.

### 1.5. Bezpečnostní předpisy pro upínání obrobků a nástrojů

#### 1) VAROVÁNÍ

- Používejte vždy nástroj vhodný pro danou práci, který odpovídá specifikacím stroje.
- Otužené nástroje vyměňte co nejdříve, jelikož jsou často příčinou úrazů nebo poškození.
- Dříve než uvedete do pohybu vřeteno, zkontrolujte, zda jsou všechny části řádně zajištěny (upnuty).
- Při namontovaném příslušenství na vřetenu nepřekračujte dovolené otáčky.
- Jestliže použité příslušenství není zařízením doporučeným výrobcem, ověřte u výrobce bezpečnou použitelnou (doporučenou) rychlost.
- Dbejte, abyste se nezachytili prsty nebo rukou ve sklíčidle či v opěrkách.
- Pro zvedání těžkých sklíčidel, opěrek a obrobků používejte příslušné zvedací zařízení.

#### 2) VÝSTRAHA - VÝZVA K OPATRNOSTI

- Přesvědčte se, že délka nástroje je taková, aby nástroj nezasahoval do upínacího přípravku jako je sklíčidlo nebo do jiných předmětů.
- Po namontování nástrojů a obrobku proveďte zkušební pracovní postup.
- Pro obrobek měkkých čelistí překontrolujte, zda dokonale obrobek upínají a že tlak sklíčidla je správný.
- I když držák nástroje může být namontován zleva nebo zprava, přesto překontrolujte jeho správnou polohu.
- Nepoužívejte měřicí zařízení nástroje (nebo jednotku měřicího zařízení délky) dřívě, než se přesvědčíte, že ničemu nepřekáží.



