

KÜHTREIBER®

... welding for everyone ...

Kühtreiber, s.r.o.
Stařečka 997, 674 01 Třebíč
Czech Republic
Tel.: +420 568 851 120
Fax: +420 568 851 010
www.kuhtreiber.cz

Výrobce si vyhrazuje právo na změnu

KIT 2, KIT 3 a K315W STANDARD - PROCESSOR

Návod k obsluze a údržbě Instruction for use and maintenance



Kühtreiber, s.r.o.



Česky

Obsah

Úvod
Popis
Technická data
Omezení použití
Bezpečnostní pokyny
Instalace
Vybavení strojů KIT 2, 3 a K315W
Připojení strojů KIT 2 a 3
Připojení chladicí jednotky K315W
Ovládací prvky
Stroje Processor
Připojení svařovacího hořáku
Zavedení drátu a nastavení průtoku plynu
Svařovací režimy
Než začnete svařovat
Údržba
Upozornění na možné problémy a jejich odstranění
Postup pro sestavení a rozložení strojů KIT 2 a 3
Objednání náhradních dílů
Použité graf. symboly
Graf. symb. na výrobním štítku
Elektrické schéma KIT 2
Elektrické schéma KIT 3 a K315W
Seznam náhradních dílů KIT 2, 3 a K315W
Náhradní díly posuvů a seznam kladek
Poskytnutí záruky
Příručka pro odstraňování závad
Osvědčení JKV a záruční list

Úvod

Vážený zákazníku, děkujeme Vám za důvěru a zakoupení našeho výrobku. Před uvedením do provozu si prosím důkladně přečtěte všechny pokyny uvedené v tomto návodu. Pro neoptimálnější a dlouhodobé použití musíte přísně dodržovat instrukce pro použití a údržbu zde uvedené. Ve Vašem zájmu Vám doporučujeme, abyste údržbu a případné opravy svěřili naší servisní organizaci, neboť má dostupné příslušné vybavení a speciálně vyškolený personál. Veškeré naše stroje a zařízení jsou předmětem dlouhodobého vývoje. Proto si vyhrazujeme právo upravit jejich výrobu a vybavení.

Popis

KIT 2 a 3 jsou snímatelné podavače určené pro stroje ke svařování metodami MIG (Metal Inert Gas) a MAG (Metal Active Gas). Zdroje svařovacího proudu se strmou charakteristikou. Jedná se o svařování v ochranné atmosféře aktivních a netečných plynů, kdy přídavný materiál je v podobě „nekonečného“ drátu podáván do svarové lázně posuvem drátu. Tyto metody jsou velice produktivní, zvláště vhodné pro spoje konstrukčních ocelí, nízkolegovaných ocelí, hliníku a jeho slitin. Snímatelné podavače mají zásobník drátu a posuv drátu v jedné kompaktní plechové skříni s dvěma pevnými a dvěma otočnými koly. Snímatelný podavač **KIT 3** má navíc zabudované vodní chlazení svařovacího hořáku. Vodní chlazení je konstruováno jako uzavřený vodní okruh opatřený čerpadlem, chladičem, nádržkou a tlakovým spínačem. Vstup a výstup chladicí kapaliny je opatřen rychlospojkami. Chladicí jednotka svařovacího hořáku **K315W** je konstruována jako uzavřený vodní okruh opatřený čerpadlem, chladičem, nádržkou a tlakovým spínačem. Vstup a výstup chladicí kapaliny je opatřen rychlospojkami

Poznámky:
Note:

Technická data	KIT 2	KIT 3	K315W
Vstupní napětí 50 Hz	24V	48V	230V
Rozsah svářečeho proudu	5-700A	5-700A	-
Průměr drátu	0,6-2,4	0,6-2,4	-
Chladicí výkon	-	850W	850W
Maximální tlak	-	0,4MPa	0,4MPa
Průtok chladicí kapaliny	-	81/min	81/min
Hmotnost cívky	18 kg	18 kg	-
Jištění	10A	6,3A	6,3A
Rychlost podávání drátu	1-20 m/min	1-20 m/min	-
Krytí		IP 21	
Rozměry D-Š-V	666x350x460	665x445x556	449x334x224
Hmotnost	19 kg	34 kg	18 kg

s možností připojit k vodou chlazeným svařovacím hořákům MIG/MAG a TIG. KIT 2, 3 a K315W jsou v souladu náležitými normami a nařízeními Evropské Unie a České republiky.

Technická data

Obecná technická data strojů jsou shrnuta v tabulce 1. na straně 4.

Bezpečnostní pokyny



Svařovací stroje KIT 2, 3

a vodní chlazení K315W musí být používány výhradně pro sváření a ne pro jiné neodpovídající použití. Nikdy nepoužívejte svařovací stroj s odstraněnými kryty. Odstraněním krytů se snižuje účinnost chlazení a může dojít k poškození stroje. Dodavatel v tomto případě nepřijímá odpovědnost za vzniklou škodu a nelze z tohoto důvodu také uplatnit nárok na záruční opravu. Jejich obsluha je povolena pouze vyškoleným a zkušeným osobám. Operátor musí dodržovat normy ČSN EN 60974-1, ČSN 050601, 1993, ČSN 050630, 1993 a veškerá bezpečnostní ustanovení tak, aby byla zajištěna jeho bezpečnost a bezpečnost třetí strany.

NEBEZPEČÍ PŘI SVÁŘENÍ A BEZPEČNOSTNÍ POKYNY PRO OBSLUHU JSOU UVEDENY:

ČSN 05 06 01/1993 Bezpečnostní ustanovení pro obloukové sváření kovů. ČSN 05 06 30/1993 Bezpečnostní předpisy pro sváření a plasmové řezání.

Svářečka musí procházet periodickými kontrolami podle ČSN 33 1500/1990. Pokyny pro provádění této revize, viz. Paragraf 3 vyhláška ČÚPB č.48/1982 sb., ČSN 33 1500:1990 a ČSN 050630:1993 čl. 7.3.

DODRŽUJTE VŠEOBECNÉ PROTIPOŽÁRNÍ PŘEDPISY!

DODRŽUJTE VŠEOBECNÉ PROTIPOŽÁRNÍ PŘEDPISY při současném respektování místních specifických podmínek.

Svařování je specifikováno vždy jako činnost s rizikem požáru. **Svařování v místech s hořlavými nebo s výbušnými materiály je přísně zakázáno.** Na svařovacím stanovišti musí být vždy hasící přístroje. **Pozor!** Jiskry mohou způsobit zapálení mnoho hodin po ukončení svařování především na nepřístupných místech. Po ukončení svařování nechte stroj minimálně deset minut dochladit. Pokud nedojde k dochlazení stroje, dochází uvnitř k velkému nárůstu teploty, která může poškodit výkonové prvky.

...welding for everyone...

BEZPEČNOST PRÁCE PŘI SVAŘOVÁNÍ KOVŮ OBSAHUJÍCÍCH OLOVO, KADMIUM, ZINEK, RTUŤ A BERYLIUM

Učiňte zvláštní opatření, pokud svařujete kovy, které obsahují tyto kovy:

- U nádrží na plyn, oleje, pohonné hmoty atd. (i prázdných) neprovádějte svařečské práce, neboť **hrozí nebezpečí výbuchu. Svaření je možné provádět pouze podle zvláštních předpisů !!!**
- **V prostorách s nebezpečím výbuchu platí zvláštní předpisy.**
- **Před každým zásahem v elektrické části, sejmutí krytu nebo čištěním je nutné odpojit zařízení ze sítě.**

PREVENCE PŘED ÚRAZEM EL. PROUDEM



- Neprovádějte opravy stroje v provozu a je-li zapojen do el. sítě.
- Před jakoukoli údržbou nebo opravou vypněte stroj z el. sítě.
- Ujistěte se, že je stroj správně uzemněn.
- Svařovací stroj KIT musí být obsluhován a provozován kvalifikovaným personálem.
- Všechna připojení musí souhlasit s platnými regulemi a normami ČSN 332000-5-54, ČSN EN 60974-1 a zákony zabráňujícími úrazům.
- Nesvařujte ve vlhku, vlhkém prostředí, nebo za deště.
- Nesvařujte s opotřebenými nebo poškozenými svařovacími kabely. Vždy kontrolujte svařovací hořák, svařovací a napájecí kabely a ujistěte se, že jejich izolace není poškozena, nebo nejsou vodiče volné ve spojích.
- Nesvařujte se svařovacím hořákem a se svařovacími a napájecími kabely, které mají nedostatečný průřez.
- Zastavte svařování, jestliže jsou hořák, nebo kabely přehřáté, aby se

zabránilo rychlému opotřebenosti izolace.

- Nikdy se nedotýkejte nabitých částí el. obvodu. Po použití opatrně odpojte svařovací hořák od stroje a zabraňte kontaktu s uzemněnými částmi.

ZPLODINY A PLYNY PŘI SVAŘOVÁNÍ - BEZPEČNOSTNÍ POKYNY



- Zajistěte čistou pracovní plochu a odvětrávání od veškerých plynů vytvářených během svařování, zejména v uzavřených prostorách.
- Umístěte svařovací soupravu do dobře větraných prostor.
- Odstraňte veškerý lak, nečistoty a mastnoty, které pokrývají části určené ke svařování tak, aby se zabránilo uvolňování toxických plynů.
- Pracovní prostory vždy dobře větrejte. Nesvařujte v místech, kde je podezření z úniku zemního či jiných výbušných plynů, nebo blízko u spalovacích motorů.
- Nepřibližujte svařovací zařízení k vanám určeným pro odstraňování mastnoty a kde se používají hořlavé látky a vyskytují se výpary trichlorethylenu nebo jiného chloru, jež obsahuje uhlovodíky, používané jako rozpouštědla, neboť svařovací oblouk a produkované ultrafialové záření s těmito parami reagují a vytvářejí vysoce toxické plyny.

OCHRANA PŘED ZÁŘENÍM, POPÁLENÍMI A HLUKEM



- Nikdy nepoužívejte rozbítené nebo defektní ochranné masky.
- Umíst'ujte průhledné čiré sklo před ochranné tmavé sklo za účelem jeho ochrany.
- Chraňte své oči speciální svařovací kuklou opatřenou ochranným tma-

ES PROHLÁŠENÍ O SHODĚ

My, firma **KÜHTREIBER, s.r.o.**

Stařečka 997

674 01 Třebíč

DIČ: CZ25544390

prohlašujeme na svou výlučnou odpovědnost, že výrobky níže uvedené splňují požadavky zákona 168/1997 Sb., v posledním znění a zákona 169/1997 Sb. v posledním znění a nařízení vlády 17/2003, 18/2003, 24/2003.

Typy:

STANDARD PROCESSOR	KIT 2 KIT 2	KIT 3	K 315 W
-----------------------	----------------	-------	---------

Popis elektrického zařízení:

Svařovací MIG/MAG stroje

Odkaz na harmonizované normy:

ČSN EN 60974-1

ČSN EN 50199 a normy související

Poslední dvojčíslí roku, v němž bylo na výrobky označení CE umístěno:

02

Místo vydání: 26.7.2007

Datum vydání: Třebíč

Jméno: Martin Keliar

Funkce: jednatel společnosti

Osvědčení o jakosti a kompletnosti výrobku Testing certificate	
Výrobce Producer	Kühtreiber, s.r.o.
Název a typ výrobku Type	STANDARD PROCESSOR
	KIT 2 KIT 3 K 315 W
Výrobní číslo stroje: Serial number PCB:	Výrobní číslo PCB: Serial number PCB:
Datum výroby Date of production	
Kontroloval Inspected by	
Razítko OTK Stamp an signature OTK	

Záruční list Warranty certificate	
Datum prodeje Date of sale	
Razítko a podpis prodejce Stamp and signature of seller	

Záznam o provedeném servisním zákroku Repair note			
Datum převzetí servisem Date of take-over	Datum provedení opravy Date of repair	Číslo reklama. protokolu Number of repair form	Podpis pracovníka Signature of serviceman

Poznámky: Note:

vým sklem (ochranný stupeň DIN 9 – 14).

- Neďívejte se na svářecí oblouk bez vhodného ochranného štítu nebo helmy.
- Nesvařujte před tím, než se ujistíte, že všichni lidé ve vaší blízkosti jsou vhodně chráněni.
- Ihned odstraňte nevyhovující ochranné tmavé sklo.
- Dávejte pozor, aby oči blízkých osob nebyly poškozeny ultrafialovými paprsky produkovanými svářecím obloukem.
- Vždy používejte ochranný oděv, vhodnou pracovní obuv, netříštivé brýle a rukavice.
- Používejte ochranná sluchátka nebo ušní výplně.
- Používejte kožené rukavice, abyste zabránili spáleninám, a oděrkám při manipulaci s materiálem.

POZOR, TOČÍCÍ SE OZUBENÉ SOUKOLÍ- BEZP. POKYNY



- S posuvem drátu manipulujte velmi opatrně a pouze, pokud je stroj vypnut.
- Při manipulaci s posuvem nikdy nepoužívejte ochranné rukavice, hrozí zachycení soukolím.

ZABRÁNĚNÍ POŽÁRU A EXPLOZE



- Odstraňte z pracovního prostředí všechny hořlaviny.
- Nesvařujte v blízkosti hořlavých materiálů či tekutin, nebo v prostředí s výbušnými plyny.
- Nemějte na sobě oblečení impregnované olejem a masnotou, neboť by jiskry mohly způsobit požár. Nesvařujte materiály, které obsahovaly hořlavé substance, nebo ty, které vytváří toxické, nebo hořlavé páry pokud se zahřejí.

- Nesvařujte před tím, než zjistíte, které substance materiály obsahovaly. Dokonce nepatrné stopy hořlavého plynu nebo tekutiny mohou způsobit explozi.
- Nikdy nepoužívejte kyslík k vyfoukávání kontejnerů.
- Vyvarujte se svařování v prostorách a rozsáhlých dutinách, kde by se mohl vyskytovat zemní či jiný výbušný plyn.
- Mějte blízko Vašeho pracoviště hasicí přístroj.
- Nikdy nepoužívejte kyslík ve svařovacím hořáku, ale vždy jen netečné plyny a jejich směsi, nebo CO₂.

NEBEZPEČÍ SPOJENÉ ELEKTROMAGNETICKÝM POLEM



- Elektromagnetické pole vytvářené strojem při svařování může být nebezpečné lidem s kardiostimulátory, pomůckami pro neslyšící a s podobnými zařízeními. Tito lidé musí při bližší k zapojenému přístroji konzultovat se svým lékařem.
- Nepřibližujte ke stroji hodinky, nosiče magnetických dat, hodiny apod., pokud je v provozu. Mohlo by dojít v důsledku působení magnetického pole k trvalým poškozením těchto přístrojů.
- Svařovací stroje jsou ve shodě s ochrannými požadavky stanovenými směrnici o elektromagnetické kompatibilitě (EMC). Zejména se shodují s technickými předpisy normy ČSN EN 50199 a předpokládá se jejich široké použití ve všech průmyslových oblastech, ale není pro domácí použití! V případě použití v jiných prostorách než průmyslových mohou existovat nutná zvláštní opatření (viz ČSN EN 50199, 1995 čl.9). Jestliže dojde k elektromagnetickým poruchám, je

povinností uživatele nastalou situaci vyřešit.

SUROVINY A ODPAD



- Tyto stroje jsou postaveny z materiálů, které neobsahují toxické nebo jedovaté látky pro uživatele.
- Během likvidační fáze by měl být přístroj rozložen a jeho jednotlivé komponenty by měly být rozděleny podle typu materiálu, ze kterého byly vyrobeny.

LIKVIDACE POUŽITÉHO ZAŘÍZENÍ



- Pro likvidaci vyřazeného zařízení využijte sběrných míst určených k odběru použitého elektrozařízení. (sídlo firmy Kühnreiter)
- Použité zařízení nevhazujte do běžného odpadu a použijte postup uvedený výše.

MANIPULACE A USKLADNĚNÍ STLAČENÝCH PLYNŮ



- Vždy se vyhněte kontaktu mezi kabely přenášejícími svářecí proud a lahvemi se stlačeným plynem a jejich uskladňovacími systémy.
- Vždy uzavírejte ventily na lahvích se stlačeným plynem, pokud je zrovna nebudete používat.
- Ventily na lahvi inertního plynu by měly být úplně otevřeny, aby mohly být v případě nebezpečí použity vypínací systémy.
- Zvýšená opatrnost by měla být při pohybu s lahví stlačeného plynu, aby se zabránilo poškozením a úrazům, jež by mohly vést ke zranění.
- Nepokoušejte se plnit lahve stlačeným plynem, vždy používejte příslušné regulátory tlakové redukce a vhodné báze s příslušnými konektory.

- V případě že chcete získat další informace, konzultujte bezpečnostní pokyny týkající se používání stlačených plynů dle norem ČSN 07 83 05 a ČSN 07 85 09.

Instalace

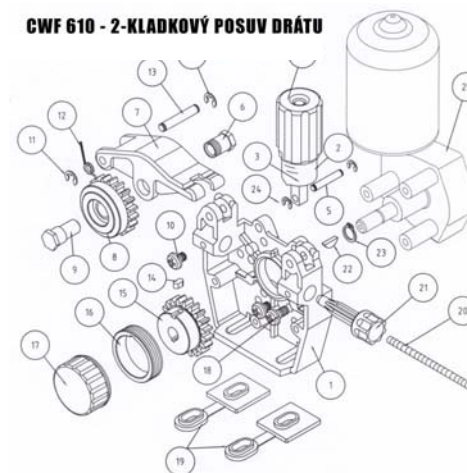
Místo instalace pro systém by mělo být pečlivě zváženo, aby byl zajištěn bezpečný a po všech stránkách vyhovující provoz. Uživatel je zodpovědný za instalaci a používání systému v souladu s instrukcemi výrobce uvedenými v tomto návodu. Výrobce neručí za škody vzniklé neodborným použitím a obsluhou. Stroje KIT je nutné chránit před vlhkem a deštěm, mechanickým poškozením, průvanem a případnou ventilací sousedních strojů, nadměrným přetěžováním a hrubým zacházením. Před instalací systému by měl uživatel zvážit možné elektromagnetické problémy na pracovišti, zejména Vám doporučujeme, aby jste se vyhnuli instalaci svařovací soupravy blízko: signálních, kontrolních a telefonních kabelů, rádiových a televizních přenašečů a přijímačů, počítačů, kontrolních a měřicích zařízení, bezpečnostních a ochranných zařízení. Osoby s kardiostimulátory, pomůckami pro neslyšící a podobně musí konzultovat přístup k zařízení v provozu se svým lékařem. Při instalaci zařízení musí být životní prostředí v souladu s ochrannou úrovní tj. IP 21 (IEC 529). Tento systém je chlazen prostřednictvím nucené cirkulace vzduchu a musí být proto umístěn na takovém místě, kde vzduch může snadno proudit přístrojem.

Vybavení strojů KIT 2 a 3

Stroje KIT 2 a 3 jsou standardně vybaveny:

- Kladka pro drát o průměrech 1.0 a 1,2
- Průvodní dokumentace

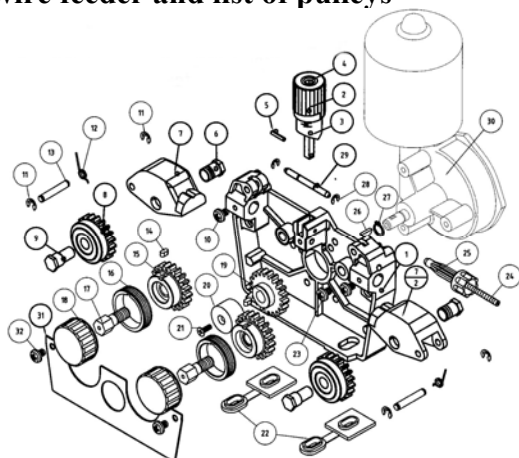
CWF 610 - 2-KLADKOVÝ POSUV DRÁTU



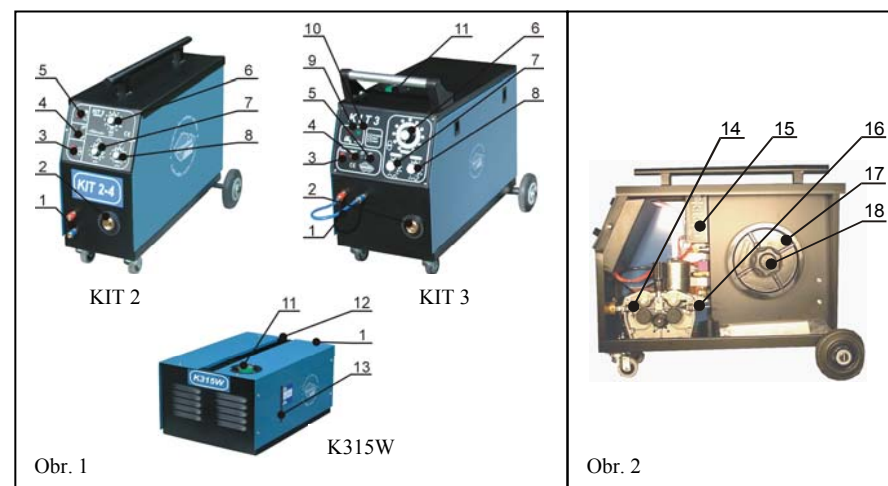
Poz./Pos.	Název	Description	Obj. č. / Code
1	Deska posuvu pro ELVI motor	Feed plate for ELVI motor	000780024
2	Plast přítlaku se stupnicí-komplet	Fixing arm complete	000780013
3	Plast přítlaku se stupnicí	Calibrated part for fixing arm	000780045
4	Plast přítlaku s maticí	Cap for the fixing shaft	000780027
5	Hřídel šroubu přítlačný	Shaft Ø 5	000780002
6	Matice přítlačného ramene	Nut for pressure arm	000780036
7	Rameno přítlačné	Pressure arm	000780008
8	Kolo ozubené komplet	Gear wheel compl.	000780003
9	Šroub přítlaku ramene CWF510, 610	Shaft for pressure arm	000780037
10	Šroub M6x8	Screw M6x8	000780038
11	Kroužek pojistný	Retaining ring for shaft RAS	000780016
12	Pružina ramene	Spring for pressure arm	000780017
13	Čep Ø 6	Shaft Ø 6	000780006
14	Klínek zajišťovací 4x4x8	Paralell key 4x4x8	000780004
15	Kolo ozubené	Gear wheel Ø 32	000780005
16	Kladka Ø 32/40	Feed roll Ø 32/40	-
17	Šroub upínací kladky podavače	Fixing cap Ø 40	000780046
18	Šroub M6x12	Screw M6x12	000780043
19	Podložka izolační	Insulating washer	000780041
20	Zaváděcí bowden + plast. průvlek	Wire guide tube	000780020
21	Plast zaváděcí bez bowdenu	Inlet guide	000780028
22	Klínek hřídele motoru 3x6,5	Woodruff key 3x6,5	000780019
23	Pojistný kroužek A10	Retaining ring for shaft A10	000780042
24	Pojistný kroužek pro hřídel	Retaining ring for shaft RA4	000780018
25	Motor malý	Motor-small	30362
25	Motor velký	Motor-big	30460

Typ kladky / Type of feed roll			
Vnitřní/vnější průměr kladky 32/40 mm Inside/outside diameter of feed roll 32/40mm	Ocel, nerez - Fe	Hliník - Al	Trubička - Tube wire
Průměr drátu/Diameter of wire 0,6 – 0,8	30348 – 0,6/0,8	-	-
Průměr drátu/Diameter of wire 0,8 – 1,0	31330 – 0,8/1,0	32004 – 0,8/1,0	-
Průměr drátu/Diameter of wire 1,0 – 1,2	31331 – 1,0/1,2	31893 – 1,0/1,2	32122 – 1,0/1,2
Průměr drátu/Diameter of wire 1,4 – 1,6	32159 – 1,4/1,6	31869 – 1,4/1,6	32145 – 1,4/1,6

Náhradní díly posuvů drátu a seznam kladek Spare parts of wire feeder and list of pulleys



Poz./Pos.	Název	Description	Obj. č. / Code
1	Deska posuvu pro ELVI motor	Feed plate for ELVI motor	000780026-2
2	Plast přítlaku se stup. CWF 510	Fixing arm complete	000780035-2
3	Plast přítlaku se stup. CWF 510	Calibrated part for fixing arm	000780011-2
4	Plast přítlaku s maticí CWF 510	Cap for the fixing shaft	000780027-2
5	Hřídel šroubu přítlaku CWF 510	Spring type straight pins	000780021-2
6	Matice přítláčného ramene	Nut for pressure arm	000780036-2
7	Rameno přítlaku CWF 510-2 levé	Pressure arm left	000780015-2
8	Kolo ozubené CWF 510 komplet	Gear wheel complete	000780003-2
9	Šroub přítlaku CWF 510, 610	Shaft for pressure arm	000780037-2
10	Šroub M4,8x9,5	Screw M4,8x9,5	
11	Kroužek pojistný	Retaining ring for shaft RAS	000780016
12	Pružina ramene	Spring for pressure arm	000780017
13	Čep Ø 6	Shaft Ø 6	000780006
14	Klínek zajišťovací 4x4x8	Paralell key 4x4x8	000780004
15	Kolo ozubené	Gear wheel complete	000780012-2
16	Kladka Ø 32/40	Feed roll Ø 32/40	-
17	Šroub šestihran	Shaft	000780010
18	Šroub upínací kl. podavače 510	Fixing cap	000780001
19	Kolo ozubené	Gear wheel	000780007
20	Krytka plast. ozubeného kola	Fixing cap	000780039
21	Šroub M4x12	Screw M4x12	000780040
22	Podložka izolační	Insulating washer	000780041
23	Šroub M6x12	Screw M6x12	000780043
24	Zaváděcí bowden + plas.průvlak	Wire guid tube + Inlet guide	000780020
25	Zaváděcí plastový průvlak	Inlet guide	000780028
26	Klínek hřídele motoru 3x6,5	Woodruff key 3x6,5	000780019
27	Pojistný kroužek A10	Retaining ring for shaft A10	000780042
28	Pojistný kroužek pro hřídel	Retaining ring for shaft RA4	000780018
29	Trubice mezi kladky Ø 5x55/Ø2	Intermediate guide Ø 5x55/Ø2	000780014-2
30	Motor malý	Motor-small	30362
30	Motor velký	Motor-big	30460
31	Železný kryt	Metal cover	
32	Šroub M4,8x9,5	Screw M4,8x9,5	



- Redukce pro drát 5kg a 18kg
- Funkcemi dvoutaktu a čtyřtaktu
- Režimy bodování a pomalého pulzování
- Dvou kladkový podavač drátu

Zvláštní příslušenství na objednání:

- Redukční ventily na CO₂, nebo směsné plyny Argonu
- Svařovací hořáky délek 3, 4 a 5 m
- Náhradní kladky pro různé průměry drátů
- Čtyř kladkový podavač drátu (-4)
- Náhradní díly hořáku
- Propojovací kabel délky 2, 5, 10, 15 a 20m, rovnač drátu

Připojení strojů KIT 2 a 3 k napájení

V případě, že podavače drátu nejsou zapojeny z výroby postupujte následovně:

před připojením do napájení se ujistěte, že hodnota napětí a frekvence napájení zdroje odpovídá napětí na výrobním štítku přístroje a že je hlavní vypínač svářečky v pozici „0“.

Připojte propojovací kabel do rychlospojky uvnitř podavače. Dále zapojte

konektor do zásuvky a připojte plynovou hadičku.

Připojení stroje K315W k napájení

V případě, že chlazení není zapojen z výroby postupujte následovně: před připojením do napájení se ujistěte, že hodnota napětí a frekvence napájení zdroje odpovídá napětí na výrobním štítku chlazení.

Používejte pouze originální přívodní kabel strojů K315W pro připojení do el. sítě. Chcete-li připojit zástrčku, postupujte následovně:

- pro připojení stroje k napájecí síti jsou nutné 2 přívodní vodiče
- třetí, který je ŽLUTO-ZELENÝ, se používá pro zemnicí připojení

Připojte normalizovanou zástrčku (2p+e) vhodné hodnoty zatížení k přívodnímu kabelu. Mějte jištěnou elektrickou zásuvku pojistkami, nebo automatickým jističem. Zemnicí obvod zdroje musí být spojen s uzemňujícím vedením (ŽLUTO-ZELENÝ vodič).

POZNÁMKA 1: Jakékoli prodloužení kabelu vedení musí mít odpovídající průřez kabelu a zásadně ne s menším

průřezem než je originální kabel dodávaný s přístrojem.

Ovládací prvky strojů

OBRÁZEK č. 1

- Pozice 1** Rychlospojky vodního chlazení
- Pozice 2** EURO konektor
- Pozice 3** Tlačítko navádění drátu
- Pozice 4** Přepínač dvoutaktu a čtyřtaktu
- Pozice 5** Tlačítko testu plynu
- Pozice 6** Potenciometr nastavení rychlosti podávání drátu.
- Pozice 7** Vypínač funkce BODOVÁNÍ s potenciometrem nastavení délky bodu.
- Pozice 8** Vypínač funkce PRODLEVY s potenciometrem nastavení délky prodlevy mezi jednotlivými body – pomalé pulsy.
- Pozice 9** Zapnutí funkce „čtyřtakt“
- Pozice 10** Kontrolka LED signalizující nízký tlak chladicí kapaliny v chladicím okruhu.
- Pozice 11** Kontrolka LED zapnutí.
- Pozice 12** Nálévka chladicí kapaliny.
- Pozice 13** Napájecí kabel.
- Pozice 14** Měrka hladiny chladicí kapaliny.

OBRÁZEK č. 2

- Pozice 14** Naváděcí trubička EURO konektoru
- Pozice 15** Potenciometry funkcí přefuku, dofuku výletu a dohoření.
- Pozice 16** Naváděcí bovde drátu.
- Pozice 17** Adaptér cívky drátu
- Pozice 18** Držák cívky drátu s brzdou

Připojení svařovacího hořáku

Při připojování hořáku odpojte stroj od sítě! Do EURO konektoru (obr. 1 poz.2) připojte svařovací hořák a pevně dotáhněte převlečnou matici.

Zemnicí kabel připojte do jedné zemnicí rychlospojky na zdroji svařovacího stroje a dotáhněte. Svařovací hořák a zemnicí kabel by měly být co nejkratší, blízko jeden druhému a umístěné na úrovni podlahy nebo blízko ní.

svařovaná část

Materiál, jež má být svařován musí být vždy spojen se zemí, aby se zredukovalo elektromagnetické záření.

Velká pozornost musí být též kladena na to, aby uzemnění svařovaného materiálu, nezvyšovalo nebezpečí úrazu, nebo jiného elektrického zařízení.

Pokud je nutné spojit svařovanou část se zemí, měli byste vytvořit přímé spojení mezi částí a zemí.

Zavedení drátu a nastavení průtoku plynu

Před zavedením svařovacího drátu je nutné provést kontrolu kladek posuvu drátu, zda odpovídají průměru použitého svařovacího drátu a zda odpovídá profil drážky kladky. Při použití ocelového svařovacího drátu je nutné použít kladku s profilem drážky ve tvaru „V“. Přehled kladek najdete v kapitole „Přehled kladek posuvů drátu“.

VÝMĚNA KLADKY POSUVU DRÁTU

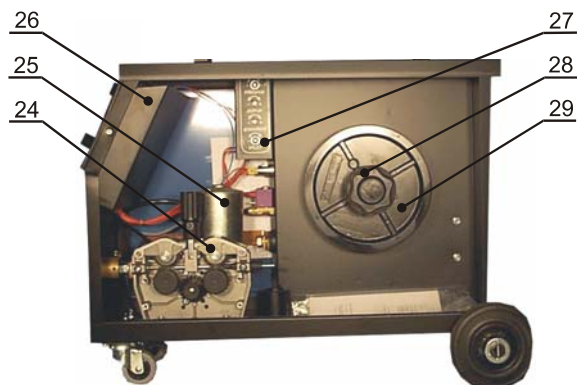
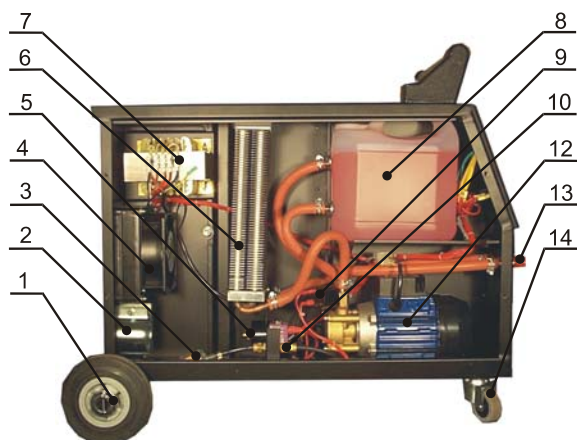
U obou používaných typů posuvů drátu (dvoukladka i čtyřkladka) je postup výměny shodný:

Kladky jsou dvoudrážkové. Tyto drážky jsou určeny pro dva různé průměry drátu (např. 0,8 a 1,0 mm).

- odklopte přítlačný mechanismus. Přítlačná kladka se odklopí vzhůru
- vyšroubujte plastový zajišťovací dílec a vyjměte kladku
- pokud je na kladce vhodná drážka kladku otočte a nasadte ji zpět na hřídel a zajistěte plastovým dílcem

Poz.	Popis	Description	Code
1	Kolo pevné KIT 2-3-2-4	Wheel fixed KIT 2-3-2-4	30221
2	Držák propoj. kabelu	Holder of connect cable	10004
3	Filtr plynový WK 31/2	Gas filter WK 31/2	30270
4	Ventilátor SUNON	Fan SUNON	30451
4	Rámeček ventilátoru nový typ	Fan border	30512
5	Rychlospojka zástrčka panel	Cable gladhand	30412
6	Chladič – radiátor KIT 3-4	Refrigerator KIT 3-4	31985
7	Trafo KIT 3-4 ovládací	Transformer KIT 3-4	30400
8	Kanistr KIT 456W	Canister KIT 456W	30044
9	Spínač tlaku	Switch pressure	30325
10	Ventil plynový 24V	Gas valve 24V	30067
12	Čerpadlo C.E.M.E.	Pump C.E.M.E.	30006
13	Rychlospojka voda vsuvka	Cable gladhand	30103
14	Kolo otočné KIT 2-3-2-4	Wheel diameter KIT 2-3-2-4	30034
15	Hadice vodní 5x8 modrá	Gas tube 5x8 blue	30473
16	Tlačítko hranaté krátké	Switch	31352
17	Spínač kolíbkový 16A/250V	Toggle switch 16A/250V	30135
18	Objímka LED d=10	Case LED	30200
19	Panel čelní KIT 3-4	Front panel KIT 3-4	10527
20	Trubka madla	Handle tube	10232
21	Držák madla šikmý	Holder handle - sloping	10313
22	Knoflík pr. 26,4	Potentiometer knob Ø 26,4	30598
23	Zásuvka EURO komplet DL	Euro connector complete	10308
23	Průchodka zásuvky EURO nový typ	Euro connector crommet	30513
23	Trubice mosaz dl	Tube - brass	10310
24	Podložka pod posuv M8	Washer under wire feeder	30263
24	Posuv 4 kladka CWF 510 s motorem	Wire feeder 4 rolls CWF 510 with motor	10115
24	Posuv 4 kladka CWF510 bez motoru a kladky	Wire feeder 4 rolls CWF 510 without mot. and roll	30472
24	Kladka 32/40 1,0-1,2	Roll 32/40 1,0-1,2	31329
25	Motor KIT 356-600	Motor KIT 356-600	30460
26	Plošný spoj AEK 24	PBS AEK 24	10186
27	Plošný spoj AEK 802-003	PBS AEK 802-003	10350
28	Držák cívky AEK-COOP	Holder of spool AEK-COOP	30009
29	Redukce cívky adaptér 1 pár	Adaptor	30096
30	Samolepka výkonnostní KIT 3-4	Sticker KIT 3-4	30394
-	Konektor 3.kol. zásuvka	Connector	30041
-	Hadice acetylén 8/16	Tube 8/16	30013
-	Hadice plynová PVC	Gas tube	30475
-	Zámek plastový	Plastic lock	30182
-	Relé jazýčková kompl.	Dry - reed relay	10183
-	Skříň KIT 3-4 kompl.	Case KIT 3-4 complete	30286

Seznam náhradních dílů strojů KIT 3 Spare parts list KIT 3



ZAVEDENÍ DRÁTU

- odejměte boční kryt zásobníku drátu
- do zásobníku (obr. 2) nasadte cívku s drátem na držák a zajistěte plastovým šroubovacím dílcem. V případě použití drátěné kostičky drátu je nutné použít plastové adaptéry
- odstříhnete nerovný konec drátu připevněný k okraji cívky a zaveďte jej do bovdeny (obr. 2 poz. 16) přes kladku posuvu do naváděcí trubičky (obr.2 poz. 14) alespoň 10 cm. Zkontrolujte, zda drát vede správnou drážkou kladky posuvu
- sklopte přitlačnou kladku dolů tak, aby zuby ozubeného kola do sebe zapadly a vraťte přitlačný mechanismus do svislé polohy
- nastavte tlak upínací matice tak, aby byl zajištěn bezproblémový posun drátu a přitom nebyl deformován přílišným přitlakem.
- seřídte brzdou cívky svařovacího drátu tak, aby se při vypnutí přitlačného mechanismu posuvu cívka volně otáčela. Příliš utažená brzda značně namáhá podávací mechanismus a může dojít k prokluzu drátu v kladkách a špatnému podávání. Seřizovací šroub brzdy se nachází pod plastovým šroubením držáku cívky (obr. 2 poz. 18).
- odmontujte plynovou hubici svařovacího hořáku
- odšroubujte proudový průvlek
- zapojte do sítě síťovou vidlici
- zapněte hlavní vypínač zdroje svař. proudu
- stiskněte tlačítko navádění drátu svařovací drát se zavádí do hořáku bez plynu po průchodu drátu z hořáku našroubujeme proudový průvlek a plynovou hubici
- před svařováním použijeme na prostor v plynové hubici a proudový průvlek separační sprej. Tím zabráníme ulpívání rozstříkovaného kovu a

prodloužíme životnost plynové hubice.

UPOZORNĚNÍ!

Při zavádění drátu nemiřte hořákem proti očím !

ZMĚNY PŘI POUŽITÍ HLINÍKOVÉHO DRÁTU

Stroje KIT nejsou též určeny pro svařování hliníku, ale po níže popsaných úpravách je možné hliník svařovat.

Pro svařování hliníkovým drátem je třeba použít speciální kladky s profilem „U“ (kapitola Přehled kladek posuvů drátu). Abychom se vyhnuli problémům s „cucháním“ drátu, je třeba používat dráty o průměru min. 1,0 mm ze slitin AlMg3 nebo AlMg5. Dráty ze slitin Al99,5 nebo AlSi5 jsou příliš měkké a snadno způsobí problémy při posuvu.

Pro svařování hliníku je dále nezbytné vybavit hořák teflonovým bovdenem a speciálním proudovým průvlekem. Jako ochrannou atmosféru je potřeba použít čistý argon.

Nastavení svařovacích parametrů napětí a rychlosti posuvu drátu

Nastavení hlavních svařovacích parametrů svařovacího napětí a rychlosti posuvu drátu se provádí potenciometrem rychlosti drátu (obrázek A pozice 1) a přepínačem napětí (obrázek 1 pozice 1). Vždy se k nastavenému napětí (poloha přepínače 1-20) přiřazuje rychlost posuvu drátu. Nastavované parametry záleží na použitém ochranném plynu, průměru drátu, použitém typu drátu, velikosti a poloze sváru atd. Orientační nastavení rychlosti drátu k poloze přepínače naleznete v tabulkách na str. 43 až 48.

Například:

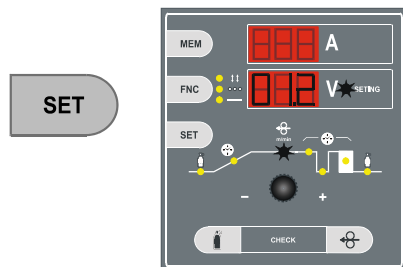
Svařovací troj KIT 400WS, použitý ochranný plyn MIX (82% Argonu a 18% CO₂) a použitým průměru drátu 0,8 mm je vhodná tabulka (program No 4). Na-

stavené hodnoty tedy budou - Poloha přepínače A1 a nastavená rychlost posuvu drátu bude 2 m/min.

STROJE PROCESSOR

Nastavení rychlosti posuvu drátu

Stlačujte tlačítko SET až se rozsvítí LED diody (kontrolky) vyznačené na obrázku.



Potenciometrem nastavte požadovanou hodnotu rychlosti posuvu v rozmezí **0,5-20m/min.**

POZNÁMKA 1: Rychlost posuvu drátu lze nastavovat i v průběhu svařování. A to jak potenciometrem, tak i dálkovým ovládním UP/DOWN.

POZNÁMKA 2: Spodní display zobrazuje rychlost posuvu drátu jen tehdy, když svítí červená LED dioda (kontrolka) SETTING a LED dioda (kontrolka) m/min.

NASTAVENÍ OSTATNÍCH PARAMETRŮ SVAŘOVÁNÍ

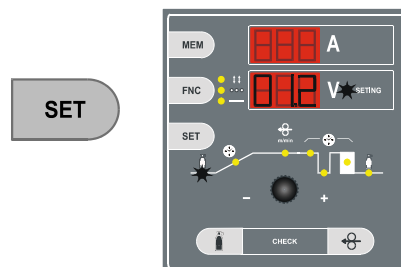
Rídící elektronika strojů Processor nastavení následujících parametrů svařování:

- dobu trvání předfuku plynu 0-5 sec. (doba předfuku ochranného plynu před začátkem svařovacího procesu)
- dobu náběhu rychlosti posuvu drátu (funkce SOFTSTART) 0-5 sec. (doba náběhu z minimální posunové rychlosti do hodnoty nastavené svařovací rychlosti drátu)
- rychlost posuvu drátu m/min (rychlost posuvu drátu při svařování)

- dobu prodlevy vypnutí svařovacího napětí na oblouku proti posuvu drátu: „dohoření“ drátu ke špičce hořáku
- dobu dofuku plynu po dokončení svařovacího procesu 0-5 sec.

Nastavení předfuku plynu

Stlačujte tlačítko SET až se rozsvítí LED dioda (kontrolka) vyznačené na obrázku.



Potenciometrem nastavte požadovanou hodnotu doby předfuku plynu v rozmezí **0-10 sec.**

NASTAVENÍ NÁBĚHU RYCHLOSTI DRÁTU – FUNKCE SOFT-START

Nastavení funkce SOFT-START, která zajišťuje bezchybný start svařovacího procesu umožňuje nastavení parametru:

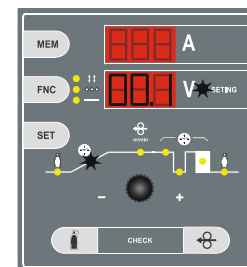
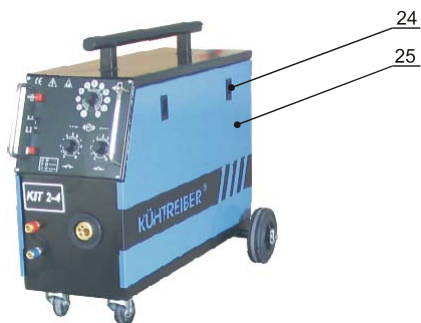
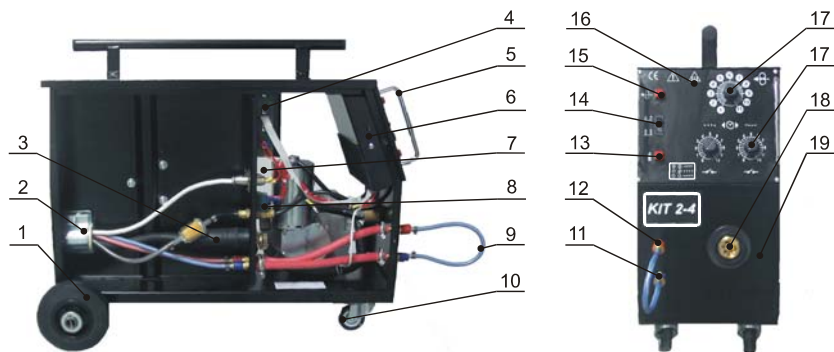
- **Čas náběhu rychlosti svařovacího drátu** z minimální rychlosti na nastavenou svařovací rychlost.
 - **Přibližovací rychlost drátu** před zapálením svařovacího oblouku.
- Obě funkce fungují odlišným způsobem. Pro jemnější start doporučujeme přibližovací rychlost drátu – druhá varianta.

Nastavení času náběhu rychlosti svařovacího drátu

Stlačujte tlačítko SET až se rozsvítí LED dioda (kontrolka) vyznačená na obrázku.

Poz.	Popis	Description	Code
1	Kolo pevné KIT 2-3-2-4	Wheel fixed KIT 2-3-2-4	30221
2	Držák propoj. kabelu	Holder jumper cabel	10004
3	Rychlospojka zástrčka panel	Gladhand - plug - panel	30412
4	Plošný spoj AEK 802-003	PCB AEK 802-003	10350
5	Madlo KIT 2-4-2-4E kovové	Handle KIT 2-4-2-4E metal	30728
6	Plošný spoj AEK 24	PCB AEK 24	10186
7	Konektor 3 kol. zásuvka	3-pin-type plug - socket	30041
8	Ventil plynový 24V	Cas valve 24V	30067
9	Hadice vodní modrá 5x8	Gas tube 5x8 blue	30473
10	Kolo otočné KIT 2-3-2-4	Wheel rotary KIT 2-3-2-4	30034
11	Rychlospojka voda modrá	Gladhand water red	30496
12	Rychlospojka voda červená	Gladhand water blue	30495
13	Tlačítko test plynu 3A červené	Switch knob of gas test 3A red	30223
14	Spínač kolíbkový 16A/250V	Toggle switch 16A/250V	30135
15	Tlačítko zavádění drátu 3A červené	Switch knob of wire insertion 3A red	30223
16	Panel čelní KIT 2-4-2-4E	Front panel KIT 2-4-2-4E	10535
17	Knoflík průměr 26,4	Potentiometer knob Ø 26,4	30598
18	Zásuvka EURO komplet DL	EURO connector complete DL	10308
18	Průchodka zásuvky EURO nový typ	EURO connector of grommet	30513
18	Trubice mosaz DL	Tube - brass DL	10310
19	Skříň KIT 2-4 komplet	Case KIT 2-4 complete	30130
20	Posuv 4 kladka CWF510 bez motoru a kladky	Wire feeder 4 rolls CWF510 without mot.and roll	30472
20	Podložka pod posuv M8	Washer under wire feeder M8	30263
20	Kladka 32/40 1,0-1,2	Roll 32/40 1,0-1,2	31329
21	Motor KIT 356-600 velký	Motor KIT 356-600 big	30460
22	Držák cívky AEK-COOP	Holder of spool AEK-COOP	30009
23	Redukce cívky adaptér AEK	Adaptor AEK	30096
24	Zámek plastový	Plastic lock	30182
25	Boční kryt plechový komplet	Side cover metal complete	-
-	Filtr plynový WK 31/2	Gas filter WK 31/2	30270
-	Hadice acetylén 8/16	Acetylene tube 8/16	30013
-	Hadice plynová PVC	Gas tube PVC	30475
-	Pouzdro pojistkové	Protection case	31270
-	Pojistka skleněná 10A	Fuse 10A	20125
-	Relé jazýčkové	Dry - reed relay	20217
-	Relé jazýčkové komplet	Dry - reed relay complete	10183

Seznam náhradních dílů strojů KIT 2-4P Spare parts list KIT 2-4P



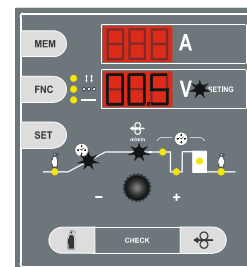
Potenciometrem nastavte požadovanou hodnotu doby náběhu drátu rychlosti posuvu v rozmezí **0,1-0,5 sec.**

Nastavení přibližovací rychlosti posuvu drátu

!Pozor! Před nastavením přibližovací rychlosti drátu vypněte čas náběhu rychlosti posuvu drátu - nastavte hodnotu „0“.

Podmínkou možnosti nastavení přibližovací rychlosti – „výlet drátu“ je vypnutí funkce náběhu rychlosti drátu – tedy nastavte hodnoty na „0“ dle popisu výše.

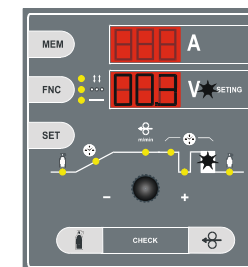
Stlačujte tlačítko SET až se rozsvítí LED dioda (kontrolka) vyznačená na obrázku.



Potenciometrem nastavte požadovanou hodnotu přibližovací rychlosti posuvu drátu v rozmezí **0,5 až 1,5 m/min.**

Nastavení dohoření drátu

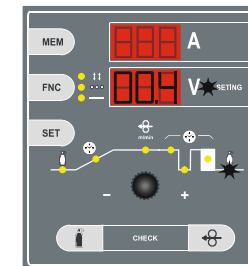
Stlačujte tlačítko SET až se rozsvítí LED dioda (kontrolka) vyznačené na obrázku.



Potenciometrem nastavte požadovanou hodnotu doby dohoření drátu v rozmezí **0-0,9 sec.**

Nastavení dofuku plynu

Stlačujte tlačítko SET až se rozsvítí LED dioda (kontrolka) vyznačené na obrázku.



POZNÁMKA 1: Nastavené hodnoty se automaticky ukládají do paměti po zmáčknutí tlačítka hořáku na dobu cca 1 sec.

POZNÁMKA 2: Nastavené hodnoty nelze měnit v průběhu svařování.

FUNKCE TOVÁRNÍ NASTAVENÍ

Funkce tovární nastavení slouží k nastavení výchozích parametrů řídicí elektroniky. Po použití této funkce se veškeré hodnoty automaticky nastaví na hodnoty přednastavené od výrobce tak jako u nového stroje.

Vypněte hlavní vypínač. Zmáčkněte a držte tlačítko SET.



Zapněte hlavní vypínač. Uvolněte tlačítko SET. Na displeji se zobrazují hodnoty výchozího nastavení.

NASTAVENÍ REŽIMU SVAŘOVÁNÍ
Řídící elektronika strojů Processor a Synergic umožňuje svařování v následujících režimech:

- Plynulý dvoutaktní a čtyřtaktní režim
- Bodování a pulsování ve dvoutaktním režimu
- Bodování a pulsování ve čtyřtaktním režimu.

Nastavení režimu svařování dvoutakt

Režim dvoutakt je nastaven když je stroj zapnutý a nesvíí žádná LED dioda (kontrolka) u tlačítka FNC jako na obrázku.



Nastavení režimu dvoutakt BODOVÁNÍ

Stlačujte tlačítko FNC až se rozsvítí LED dioda (kontrolka) BODOVÁNÍ na obrázku.



Režim dvoutakt bodování je nastaven.

Nastavení režimu dvoutakt PULSOVÁNÍ

Stlačujte tlačítko FNC až se rozsvítí LED dioda (kontrolka) PULSOVÁNÍ na obrázku.

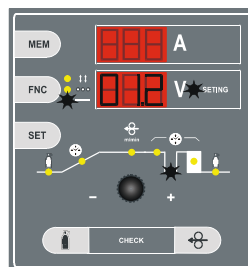


Režim dvoutakt pulsování je nastaven.

Nastavení času BODOVÁNÍ

Stlačujte tlačítko SET až se rozsvítí LED diody (kontrolky) vyznačené na obrázku.

SET

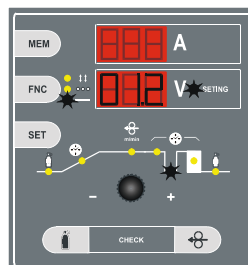


Potenciometrem nastavte požadovanou hodnotu času bodu **0,1-5 sec.**

Nastavení času PULSOVÁNÍ

Stlačujte tlačítko SET až se rozsvítí LED diody (kontrolky) vyznačené na obrázku.

SET



Potenciometrem nastavte požadovanou hodnotu času mezery mezi jednotlivými body **0,1-5 sec.**

Nastavení režimu svařování čtyřtakt

Stlačujte tlačítko FNC až se rozsvítí LED dioda (kontrolka) na obrázku.



Režim čtyřtakt je nastaven.

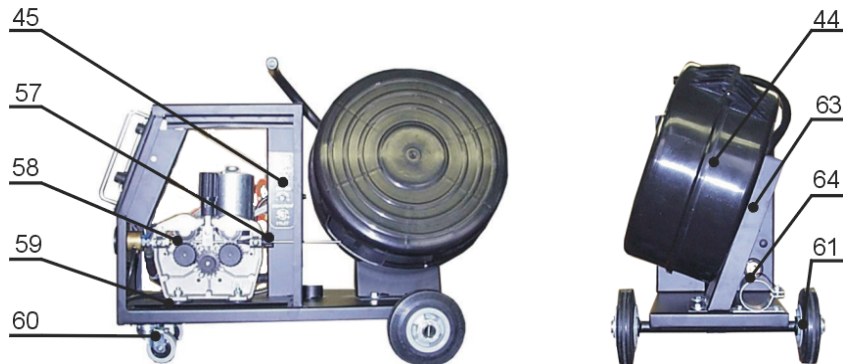
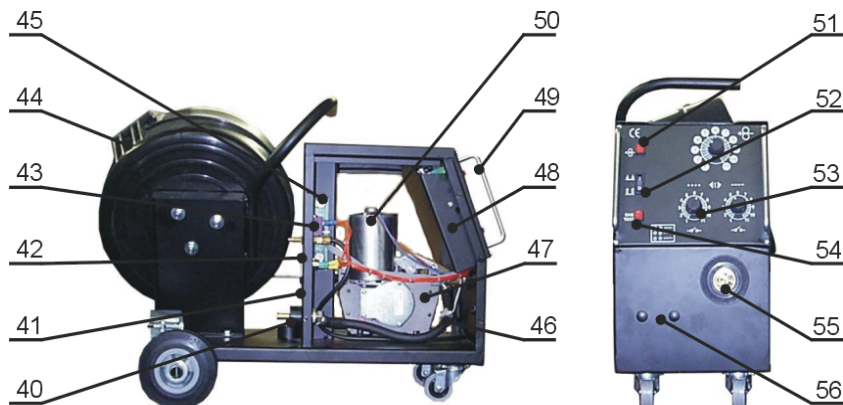
Nastavení režimu čtyřtakt BODOVÁNÍ

Stlačujte tlačítko FNC až se rozsvítí dvě LED diody (kontrolky) čtyřtakt a BODOVÁNÍ na obrázku.



Poz.	Popis	Description	Code
1	Rychlospojka zástrčka panel	Gladhand panel - plug	30412
2	Rychlospojka voda červená	Gladhand water red	30495
2	Rychlospojka voda modrá	Gladhand water blue	30496
3	Konektor 3. kol. zásuvka	Connector 3-pin socket	30041
4	Ventil plynový 24V	Gas valve 24V	30067
5	Kryt cívký KIT 2-4E plast	Cover of cops KIT 2-4E plastic	10628
6	Plošný spoj AEK 802-003	PCB AEK 802-003	10350
7	Motor KIT 356-600	Motor KIT 356-600	30460
8	Madlo na 2-4E kovové	Handle 2-4E metal	30728
9	Plošný spoj AEK 24	PCB AEK 24	10186
10	Posuv 4 kladka CWF 510 bez motoru a kladky	Wire feeder 4-rolls CWF510 without mot.and roll	30478
11	Jazyčkové relé komplet	Dry - reed relay	10183
12	Tlačítko 3A červené	Knob 3A - red	30223
13	Spínač kolíbkový 16A/250V	Toggle switch 16A/250V	30135
14	Knoflík na potenciometr pr. 26,4	Potentiometer knob Ø 26,4	30598
15	Tlačítko test plynu - 3A červené	Switch 3A red	30223
16	Euro zásuvka komplet DL	Euro connector complet DL	10308
17	Skříň KIT 2-4E komplet	Case KIT 2-4E complet	30695
18	Kolečko otočné KIT 2-4-3-4	Wheel rotary KIT 2-4-3-4	30034
19	Podložka pod posuv plast M8	Washer under wire feeder M8	30263
20	Trubice mosazná	Tube - brass	10310
21	Bovden zaváděcí	Storing bowden	30747
22	Držák plastového krytu s madlem	Holder of plastic cover with handle	-
23	Držák propoj. kabelu	Holder of connect cable	10004
24	Kolo pevné KIT 2-4-3-4	Wheel KIT 2-3-2-4	30221
-	Držák cívký AEK-COOP	Holder of spool AEK-COOP	30009
-	Redukce cívký adaptér AEK	Adaptor AEK	30096
-	Zámek plastový	Plastic lock	30182
-	Panel čelní KIT 2-4-2-4E	Front panel KIT 2-4-2-4E	10535
-	Pouzdro pojistové	Protection case	31270
-	Pojistka skleněná	Fuse	20125
-	Hadice acetylen 8/16	Acetylene tube 8/16	30013
-	Hadice vodní 5x8 modrá	Gas tube 5x8 blue	30473
-	Boční kryt plechový komplet	Side cover metal	-
-	Svazek červených vodičů	Pack of red cable	10173
-	Rychlospojka voda vsuvka	Gladhand water - patch	30103
-	Kladka pod. 32/40 1,0-1,2	Roll 32/40 1,0-1,2	31329

Seznam náhradních dílů strojů KIT 2-4E Spare parts list KIT 2-4E



Režim čtyřtakt bodování je nastaven.

Nastavení režimu čtyřtakt PULSOVÁNÍ

Stlačíte tlačítko FNC až se rozsvítí dvě LED dioda (kontrolka) čtyřtakt a PULSOVÁNÍ na obrázku.



Režim čtyřtakt pulsování je nastaven.

FUNKCE MEM (JEN U STROJŮ PROCESSOR)

Funkce umožňuje zpětné vyvolání a zobrazení posledních uložených parametrů po dobu cca 7 sec.

Zmáčkněte tlačítko MEM



Na displeji se objeví po dobu 7 sec. poslední naměřené hodnoty svařovacího napětí a proudu. Hodnoty lze opětovně vyvolávat.

FUNKCE LOGIC – JEN U STROJŮ PROCESSOR A SYNERGIC

Funkce LOGIC obsahuje soubor zjednodušujících a zpřehledňujících prvků zobrazování nastavených a nastavovaných hodnot.

Jelikož dva displeje zobrazují několik odlišných parametrů je nutné zobrazování parametrů zjednodušit. Funkce LOGIC právě takto pracuje - zpřehledňuje:

- Horní displej se rozsvítí jen v průběhu svařovacího procesu, kdy elektronika měří a zobrazuje svařovací proud A. Po uplynutí doby cca 7 sec. displej opět automaticky zhasne. Tím elektronika zvyšuje orientaci při čtení parametrů při nastavování.
- Horní displej zobrazuje pouze svařovací proud.
- Spodní displej zobrazuje v průběhu svařování svařovací napětí a

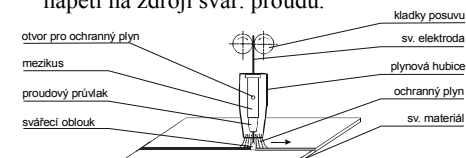
v průběhu nastavování veškeré ostatní hodnoty - čas, rychlost atd.

- LED dioda (kontrolka) SETTING přestane svítit jen v průběhu svařovacího procesu kdy je v činnosti digitální voltampérmetr.
- LED dioda (kontrolka) SETTING svítí v průběhu svařování jen tehdy, když obsluha nastavuje a mění rychlost posuvu drátu potenciometrem nebo dálkovým ovládním UP/DOWN. Jakmile obsluha přestane parametr nastavovat LED dioda (kontrolka) SETTING automaticky do 3 sec. zhasne a displej ukazuje hodnotu svařovacího napětí.

PRINCIP SVAŘOVÁNÍ MIG/MAG

Svařovací drát je veden z cívky do proudového průvlaku pomocí posuvných kladek. Oblouk propojuje tající drátovou elektrodu se svařovaným materiálem. Svařovací drát funguje jednak jako nosič oblouku a zároveň i jako zdroj přídavného materiálu. Z mezikusu přitom proudí ochranný plyn, který chrání oblouk i celý svar před účinky okolní atmosféry (viz obr. 3).

Svařovací parametry se nastavují pomocí potenciometru rychlosti posuvu drátu (obr. 1 poz. 6) Hodnota rychlosti posuvu se nastavuje k hodnotě nastaveného napětí na zdroji svař. proudu.



Svařovací režimy

Svařovací stroje KIT 2 a 3 pracují v těchto režimech:

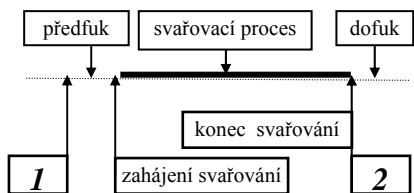
- plynule dvoutakt
- plynule čtyřtakt
- bodové svařování dvoutakt
- pulsově svařování dvoutakt

- bodové svařování čtyřtakt
- pulsové svařování čtyřtakt

Nastavení stroje na tyto režimy se provádí dvěma vypínači s potenciometry (obr.1, poz.7, 8). Na ovládacím panelu nad potenciometry jsou schématicky znázorněny jejich funkce.

DVOUAKT

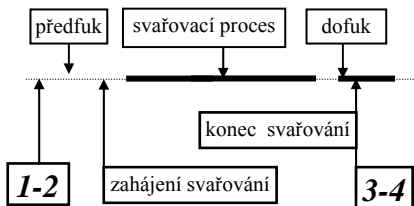
Svařovací proces se zapne zmáčknutím spínače hořáku. Při svařovacím procesu se musí spínač stále držet. Svařovací proces se přeruší uvolněním spínače hořáku.



- 1 – stisknutí a držení tlačítka hořáku
2 – uvolnění tlačítka hořáku

ČTYŘTAKT

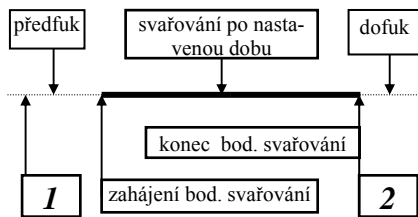
Používá se při dlouhých svárech, při kterých svářeč nemusí neustále držet spínač hořáku. Funkce se zapne vypínačem (obr. 1, poz. 7) z polohy 0 do jakékoliv polohy 1-10. Sepnutím spínače hořáku se spustí svařovací proces. Po jeho uvolnění svařovací proces nadále trvá. Teprve po opětovném zmáčknutí spínače hořáku se přeruší svářecí proces.



- 1 - 2 stisknutí a uvolnění tlačítka hořáku
3 - 4 opakované stisknutí a uvolnění tlačítka hořáku

BODOVÉ SVAŘOVÁNÍ

Používá se pro svařování jednotlivými krátkými body, jejichž délka se dá plynule nastavovat pootočením levého potenciometru (obr. 1, poz. 7) na odpovídající hodnotu na stupnici (směrem doprava se interval prodlužuje). Zmáčknutím spínače na hořáku se spustí časový obvod, který spustí svařovací proces a po nastavené době ho vypne. Po opětovném stisknutí tlačítka se celá činnost opakuje. K vypnutí bodového svařování je třeba potenciometr vypnout do polohy 0. Pravý potenciometr zůstává po celou dobu trvání bodového svařování vypnutý.



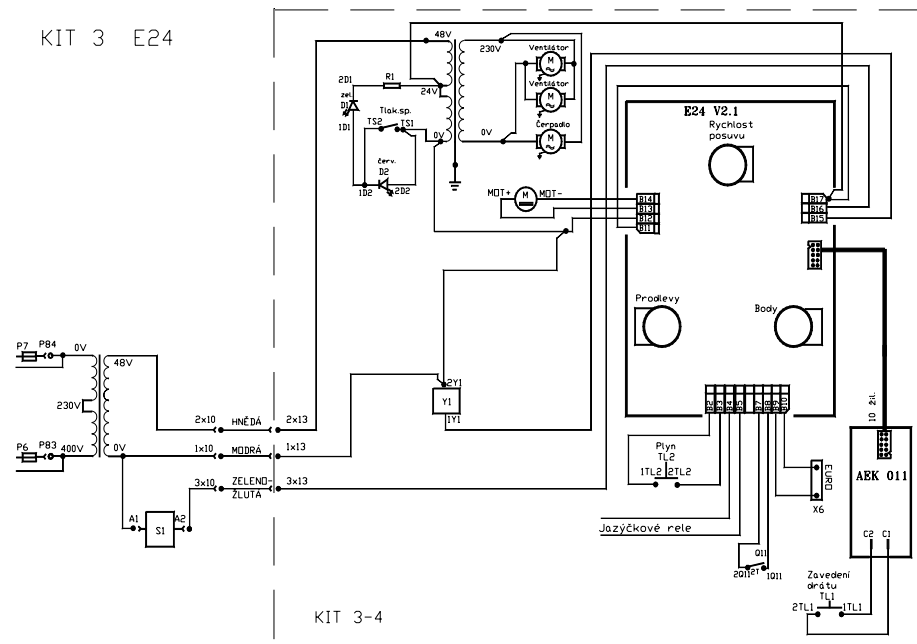
- 1 – stisknutí a držení tlačítka hořáku
2 – uvolnění tlačítka hořáku

PULSOVÉ SVAŘOVÁNÍ

Používá se pro svařování krátkými body. Délka těchto bodů i délka prodlev se dá plynule nastavovat. Nastavuje se pootočením levého potenciometru, který udává délku bodu (obr. 1, poz. 7) a pravého potenciometru, který udává délku prodlev (obr. 1, poz.8) z polohy 0 na požadované hodnoty na stupnici (směrem doprava se interval prodlužuje).

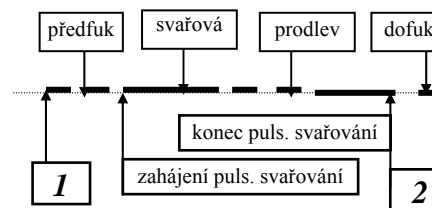
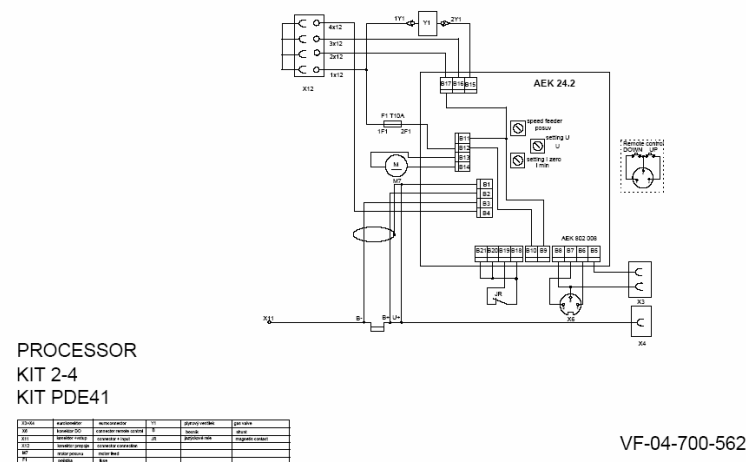
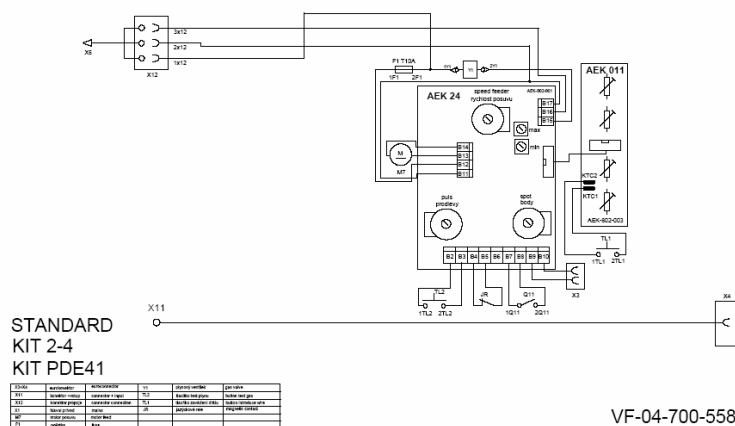
Zmáčknutím spínače hořáku se spustí časový obvod, který spustí svářecí proces a po nastavené době ho vypne. Po uplynutí nastavené prodlevy se celý proces opakuje. K přerušení funkce je nutné uvolnit spínač na svařovacím hořáku. K vypnutí funkce je třeba vypnout oba potenciometry do polohy 0.

Elektrotechnické schéma stroje KIT 3 Electrical diagram KIT 3



Elektrotechnické schéma stroje KIT 2

Electrical diagram KIT 2



- 1 – stisknutí a držení tlačítka hořáku
- 2 – uvolnění tlačítka hořáku

BODOVÉ A PULSOVÉ SVAŘOVÁNÍ VE ČTYŘTAKTNÍM REŽIMU

Režim bodování a pulsování ve čtyřtaktním režimu zapneme přepínačem (obr.1, poz.4) do polohy 4T. Stiskem tlačítka hořáku se spustí svařovací proces v bodovém a pulsovacím režimu. Po uvolnění spínače hořáku svařovací proces nadále trvá. Při opětovném stisknutí tlačítka se svařovací proces ukončí v každém režimu. Funkci vypne přepínačem (obr.1 , poz.4) do polohy 2T.

Než začnete svařovat

DŮLEŽITÉ: před zapnutím svářečky zkontrolujte ještě jednou, že napětí a frekvence elektrického napájení odpovídá výrobnímu štítku.

1. Nastavte svařovací proud potenciometrem rychlosti posuvu drátu (obr. 1 poz. 6).
2. Zapněte svářečku hlavním vypínačem zdroje
3. Stroj KIT je připraven k použití.

Údržba

VAROVÁNÍ: Před tím, než provedete jakoukoli kontrolu uvnitř stroje odpojte jej od elektrické sítě.



NÁHRADNÍ DÍLY

Originální náhradní díly byly speciálně navrženy pro naše zařízení. Použití neoriginálních náhradních dílů může způsobit

bit rozdílnosti ve výkonu nebo redukovat předpokládanou úroveň bezpečnosti. Odmítáme převzít odpovědnost za použití neoriginálních náhradních dílů.

POSUV DRÁTU

Velkou péčí je třeba věnovat **podávacímu ústrojí**, a to kladkám a prostoru kladek. Při podávání drátu mezi kladkami dochází k otěru měděného povlaku a k odpadávání drobných pilin které jsou vnášeny do bovdeny a také znečišťují vnitřní prostor podávacího ústrojí. Pravidelně odstraňujte nashromážděnou nečistotu a prach z vnitřní části zásobníku drátu a podávacího ústrojí.

SVAŘOVACÍ HOŘÁK

Svařovací hořák je třeba pravidelně udržovat a včas vyměňovat opotřebované díly. Nejvíce namáhanými díly jsou proudový průvlek, plynová hubice, trubka hořáku,bovden pro vedení drátu, hadicový kabel a tlačítko hořáku.

PROUDOVÝ PRŮVLAK přivádí svařovací proud do drátu a zároveň drát usměřňuje k místu svařování. Má životnost 3 až 20 svařovacích hodin (podle údajů výrobce), což závisí zejména na jakosti materiálu prův laku (Cu nebo CuCr), na jakosti a povrchové úpravě drátu a svařovacích parametrech.

Výměna prův laku se doporučuje po opotřebování otvoru na 1,3 násobek průměru drátu. Při každé montáži i výměně se doporučuje nastříkat prův lak separačním sprejem.

PLYNOVÁ HUBICE přivádí plyn určený k ochraně oblouku a tavné lázně. Rozstřík kovu zanáší hubici, proto je třeba ji pravidelně čistit, aby byl zabezpečen dobrý a rovnoměrný průtok a předešlo se zkratu mezi prův lakem a hubicí. Rychlost zanášení hubice závisí především na správném seřízení svařovacího procesu.Rozstřík kovu se snadněji odstraňuje po nastříkání plynové hubice separačním sprejem.Po těchto opatřeních rozstřík částečně opadává, přesto je třeba jej každých 10 až 20 minut odstraňovat z prostoru mezi hubicí a prův lakem

nekovovou tyčinkou mírným poklepem. Podle velikosti proudu a intenzity práce je potřeba 2x - 5x během směny plynovou hubici sejmout a důkladně ji očistit včetně kanálků mezikusu, které slouží pro přívod plynu. S plynovou hubicí se nesmí silně klepat, aby nedošlo k poškození izolační hmoty.

MEZIKUS je též vystavován účinkům rozstříku a tepelnému namáhání. Jeho životnost je 30-120 svařovacích hodin (podle údaje uvedeného výrobcem).

INTERVALY VÝMĚNY BOWDENŮ jsou závislé na čistotě drátu a údržbě mechanismu v podavači a na seřízení přitlaku kladek posuvu. Jednou týdně se má vyčistit trichloretylenem a profouknout tlakovým vzduchem. V případě velkého opotřebení nebo ucpaní je třeba bowden vyměnit.

Upozornění na možné problémy a jejich odstranění

Přívodní šňůra, propojovací kabel a svařovací hořák jsou považovány za nejčastější příčiny problémů. V případě problémů postupujte následovně:

1. Zkontrolujte hodnotu dodávaného napětí
2. Zkontrolujte, zda je přívodní kabel dokonale připojen k vidlici a hlavnímu vypínači
3. Zkontrolujte, zda jsou pojistky, nebo jistič v pořádku
4. Zkontrolujte zda následující části nejsou vadné:
 - hlavní vypínač rozvodné sítě
 - napájecí vidlice
 - hlavní vypínač stroje
5. Zkontrolujte svařovací hořák a jeho části:
 - napájecí průvlak a jeho opotřebení
 - vodící bowden v hořáku
 - vzdálenost utopení průvlaku do hubice

POZNÁMKA: I přes Vaše technické dovednosti je nezbytné pro opravu stroje

Vám doporučit kontaktovat vyškolený personál a naše servisní technické oddělení.

Postup pro sestavení a rozložení stroje

Postupujte následovně:

- KIT 2 a 3 - vyšroubujte 4 šrouby na pravém bočním plechovém krytu.
- K315W - vyšroubujte 6 šroubů na pravém bočním plechovém krytu a 6 šroubů na levém bočním krytu.
- Při sestavení stroje postupujte opačným způsobem.

Objednání náhradních dílů

Pro bezproblémové objednání náhradních dílů uvádějte:

1. Objednací číslo dílu
2. Název dílu
3. Typ přístroje
4. Napájecí napětí a kmitočet uvedený na výrobním štítku
5. Výrobní číslo přístroje

Příklad: 2 kusy obj. číslo 331028 ventilátor MEZAXIAL pro stroj KIT 3, 3x400V 50/60 Hz, výrobní číslo ...

Poskytnutí záruky

1. Záruční doba strojů KIT 2, 4 a K315W je výrobcem stanovena na 24 měsíců od prodeje stroje kupujícímu. Lhůta záruky začíná běžet dnem předání stroje kupujícímu, případně dnem možné dodávky. Záruční lhůta na svařovací hořáky je 6 měsíců. Do záruční doby se nepočítá doba od uplatnění oprávněné reklamace až do doby, kdy je stroj opraven.
2. Obsahem záruky je odpovědnost za to, že dodaný stroj má v době dodání a po dobu záruky bude mít vlastností stanovených závaznými technickými podmínkami a normami.
3. Odpovědnost za vady, které se na stroji vyskytnou po jeho prodeji

4. Check whether the following are defective:

- The switch that supplies the machine
- The plug socket in the wall
- The generator switch

NOTE: Given the required technical skills necessary for the repair of the generator, in case of breakdown we advise you to contact skilled personnel or our technical service department.

Procedure for welder assembly and disassembly

Proceed as follows:

- Unscrew the 11 screws holding the left side panel

Proceed the other way round to reassemble the welder.

Ordering spare parts

For easy ordering of spare parts include the following:

1. The order number of the part
2. The name of the part
3. The type of the machine or welding torch
4. Supply voltage and frequency from the rating plate

Serial number of the machine

Example: 2 pcs. code 331028 ventilator, for machine KIT, 230V 50/60Hz, serial number ...

aim the air jet directly onto the electrical components, in order to avoid damaging them.

- Make periodical inspections in order to individuate worn cables or loose connections that are the cause of overheating.
- Periodical revision inspection of the machines has to be done once in a half of year by an authorised staff in accord with CSN 331500, 1990 and CSN 056030, 1993.

WIRE FEED

Great attention has to be paid to the feeding mechanism, especially to the sheaves and the space around them. During the wire feeding, copper coating peels off and small fillings fall off, which are either brought into the spring or pollute the inner space of feeding mechanism. Regularly remove and store up dirt and dust from the inner part of wire store and feeding mechanism.

WELDING TORCH

The welding torch has to be regularly maintained and worn-out parts have to be exchanged on time. The most stressed parts are the flow drawing die, the gas tube, the pipe of the torch, the spring for leading the wire, the coaxial cable and the button of the torch. The flow drawing die lead welding current into wire and at the same time wire is directed to the point of welding. It has service life from 3 to 20 welding hours (according to the producer), which depends on the quality of material of drawing die (Cu or CuCr), the quality and surface finish of wire, welding parameters and service. The exchange of drawing die is recommended after the working-out of drawing die hole to 1.5 multiple of wire diameter. After each installing and exchange it is recommended to spray the drawing die and its thread with separating spray. The gas tube leads gas which protects arc and molten pool. Spatter of metal clogs the

tube and it is necessary to clean it regularly to secure good and uniform flow of gas and to avoid short-circuit between the drawing die and the tube. A short-circuit can make damage to the rectifier! The speed of clogging the tube depends particularly on good adjustment of welding process. Spatter of metal is easily removed after spraying the gas tube with separating spray. After these precautions, spatter falls out partially, though it is necessary to remove it every 10 – 20 minutes from the space between the tube and drawing die with non-metallic rod by mild pounding. According to the current and rate of work you need to take off the gas tube twice of 5 times during the shift and to clear it thoroughly, including channels of the spacer, which serve as gas inlet. You are not allowed to pound with the as tube since its insulating compound can be damaged. The spacer is also exposed to the effects of the spatter and heat stress. Its service life is 30 – 120 welding hours (according to the producer). Time intervals of changing the springs depend on the wire purity and maintenance of the feeding mechanism and adjustment of the trust of feed sheaves. Once a week it has to be cleaned with trichloroethylene and blown through with compressive air. In the case of high working-out or its clogging the spring has to be exchanged.

The pointing out of any difficulties and their elimination

The supply line is attributed with the cause of the most common difficulties. In the case of breakdown, proceed as follows:

1. Check the value of the supply voltage
2. Check that the power cable is perfectly connected to the plug and the supply switch
3. Check that the power fuses are not burned out or loose

v záruční lhůtě, spočívá v povinnosti bezplatného odstranění vady výrobcem stroje, nebo servisní organizací pověřenou výrobcem stroje.

4. Podmínkou platnosti záruky je, aby byl svařovací stroj používán způsobem a k účelům, pro které je určen. Jako vady se neuznávají poškození a mimořádná opotřebení, která vznikla nedostatečnou péčí či zanedbáním i zdánlivě bezvýznamných vad.

Za vadu nelze například uznat:

- Poškození transformátoru, nebo usměrňovače vlivem nedostatečné údržby svařovacího hořáku a následného zkratu mezi hubicí a průvlakem.
 - Poškození elektromagnetického ventilku nečistotami vlivem nepoužívání plynového filtru.
 - Mechanické poškození svařovacího hořáku vlivem hrubého zacházení atd. Záruka se dále nevztahuje na poškození vlivem nesplněním povinností majitele, jeho nezkušeností, nebo sníženými schopnostmi, nedodržení předpisů uvedených v návodu pro obsluhu a údržbu, užíváním stroje k účelům, pro které není určen, přetěžováním stroje, byť i přechodným. Při údržbě a opravách stroje musí být výhradně používány originální díly výrobce.
5. V záruční době nejsou dovoleny jakékoli úpravy nebo změny na stroji, které mohou mít vliv na funkčnost jednotlivých součástí stroje. V opačném případě nebude záruka uznána.
 6. Nároky ze záruky musí být uplatněny neprodleně po zjištění výrobní vady nebo materiálové vady a to u výrobce nebo prodejce.
 7. Jestliže se při záruční opravě vymění vadný díl, přechází vlastnictví vadného dílu na výrobce.

ZÁRUČNÍ SERVIS

1. Záruční servis může provádět jen servisní technik proškolený a pověřený společností Kührtreiber, s.r.o.
2. Před vykonáním záruční opravy je nutné provést kontrolu údajů o stroji : datum prodeje, výrobní číslo, typ stroje. V případě že údaje nejsou v souladu s podmínkami pro uznání záruční opravy, např. prošla záruční doba, nesprávné používání výrobku v rozporu s návodem k použití atd., nejedná se o záruční opravu. V tomto případě veškeré náklady spojené s opravou hradí zákazník.
3. **Nedílnou součástí podkladů pro uznání záruky je řádně vyplněný záruční list a reklamační protokol.**
5. V případě opakování stejné závady na jednom stoji a stejném dílu je nutná konzultace se servisním technikem společnosti Kührtreiber, s.r.o.

English

Contents

Introduction
Description
Technical data
Usage limits
Safety standards
Installation
Equipment of KIT 169 machines
Connection to the electrical power supply
Control apparatus
Recommended adjustment of welding parameters Processor and Synergic
Connection of the welding burner
Connection of the welding cable and adjustment of the gas flow
Adjustment of welding standards
Welding work cycles
Prior to welding
Maintenance
The pointing out of any difficulties and their elimination
Procedure for welder assembly and disassembly
Ordering spare parts
Key to graphic symbols
Graphic symbols on the production plate
Electrical diagram
List of spare parts
Spare parts of wire feeder and list of pulleys

Introduction

Thank you for purchasing one for our products. Before using the equipment you should carefully read the instructions included in this manual. In order to get the best performance from the system and ensure that its parts last as long as possible, you must strictly follow the usage instructions and the maintenance regulations included in this manual. In the interest of customers, you are recommended to have maintenance and, where necessary, repairs carried out by the workshops of our service organisation, since they have suitable equipment and specially trained personnel available. All our machinery and systems are subject to continual development. We must therefore reserve the right to modify their construction and properties.

Description

KIT 2 and 3 are removable feeding machines specified for machines to the welding of methods for MIG (Metal Inert Gas) and MAG (Metal Active Gas) welding. That is they are sources of welding current with flat characteristics. It concerns welding in protection atmosphere of active and intact gases when added material is in a form of „infinite“ wire supplied into the weld by the wire feeding. These methods are very productive, especially for the welds of construction steel, low steel, aluminium and its alloys. The source of welding current, wire supply and feed are in one compact metal case with two fixed and two turning wheels. The removable feeding machine KIT 3 has built in water cooling of welding burner in addition. The water cooling is built as closed water circle equipped pump, cooler, reservoir and air-pressure switch. The entry and the exit of cooling liquid is equipped gladhands.

after finishing the welding, it is necessary to adjust suitably the time of pre-blow or afterblow of gas. Regulation is carried out by potentiometers on front panel of the machine next EURO connector (picture 4). The length of the preblow and afterblow is adjusted in the interval 0-5 seconds.

ADJUSTMENT OF BURN BACK TIME

The time of final wire burning prevents thanks to the right adjustment of sticking welding wire to the melt or contact tip. The length of combustion can be adjusted in the interval of 0-1 second. The adjustment of this function influences the size of the „ball“ at the end of welding wire and so the quality of further lighting-up the arc. It is required to adjust parameters of combustion so that the ball at the end of wire was as small as possible. Parameters differ according to different welding materials.

ADJUSTMENT OF SOFT START

This function enables when suitably adjusted lighting-up of the arch without any problems and no unnecessary spatter and „movement“ of the welding torch. Welding wire is after pressing the button of the welding torch shifted at a small approaching speed adjusted by potentiometer SOFT START (picture 4). At the time of the contact of welding wire and material, arc is lighted-up and there is an automatic switching to the shift value adjusted with the potentiometer on panel inside of the wire feeder (picture 1, position 5) – so called SOFT START.

Picture 4



Prior to welding

IMPORTANT: before switching on the welder, check once again that the voltage and frequency of the power network correspond to the rating plate.

1. Adjust the welding voltage using the switch (pos. 2,4 pict. 1) and welding current/wire speed using the panel potentiometer (pos. 5 pict. 1).
2. Adjust the PROCESS switch (pos.6 and 7 pict. 1) to the most suitable position according to the type of welding to be carried out.
3. Turn on the welder by selecting pos. 1 on the supply switch (pos. 1 pict. 1).

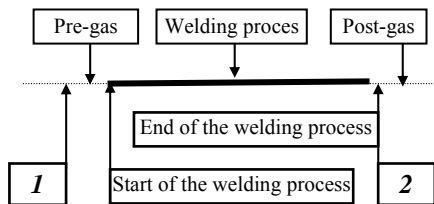
Maintenance

Warning: Before carrying out any inspection of the inside of the generator, disconnect the system from the supply.

SPARE PARTS

Original spare parts have been specially designed for our equipment. The use of non-original spare parts may cause variations in performance or reduce the foreseen level of safety. We decline all responsibility for the use of non-original spare parts. As these systems are completely static, proceed as follows:

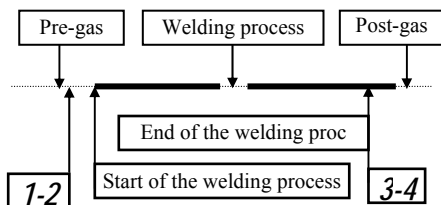
- Periodic removal of accumulated dirt and dust from the inside of the generator, using compressed air. Do not



1. Push and hold the switch of torch
2. Release the switch of torch

FOUR-WORK CYCLE

It is used to weld long, when the welder does not have to hold the switch of the torch all the time. The function is started pressing the switch (pic. 1 pos. 7) from the position 0 into any of 1 - 10. You will start the welding process in such a way. After releasing of the switch, the welding process still goes on. Only after a further pressing and releasing of the switch of the torch, the welding process is interrupted.

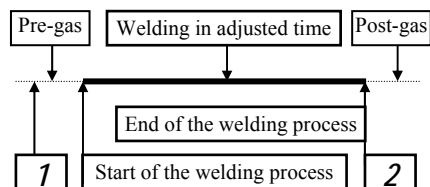


- 1-2. Push and hold the switch of torch
- 3-4. Release the switch of torch

SPOT WELDING

It is used for welding by individual short spots, whose length can be continuously adjusted by turning of the left potentiometer (pic. 1, pos. 6) for required value on the scale (toward the right direction, the interval is prolonged). By pressing the switch on the torch, the time circuit is started, which starts the welding process and after the set time it turns off. After further pressing the button, the whole process is repeated. For turning off the spot welding it is necessary to switch off the potentiometer into position 0. The

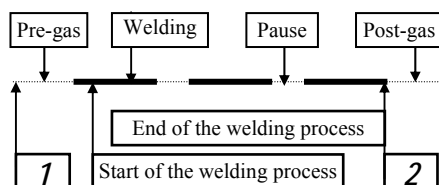
right potentiometer is off during the whole time of spot welding.



1. Push and hold the switch of torch
2. Release the switch of torch

PULSE WELDING

It is used for welding by short spots. Length of these spots and pauses can be continuously adjusted. It is set up turning the left potentiometer, which is for the length of spot (pic. 1, pos. 6) and the right potentiometer, which is for the length of pauses (pic. 1, pos. 7) from the position 0 into required value on the scale (towards the right direction, the pause is prolonged). By pressing the switch of the torch, time circuit is started, which starts the welding process and after certain time turns it off. After set pause, the whole activity is repeated. To interrupt the function, it is necessary to release the switch on the welding torch. To turn off the function, it is necessary to switch both potentiometers into position 0.



1. Push and hold the switch of torch
2. Release the switch of torch

ADJUSTMENT OF THE TIME OF PREGAS AND POSTGAS

To secure lighting-up of the electric arc during the welding start in protective gas and to prevent oxidation of the end crater

Technical data	KIT 2	KIT 3	K315W
Mains voltage 50 Hz	24V	48V	230V
Welding current range	5-700A	5-7000A	-
Hole wire	0,6-2,4	0,6-2,4	-
Cooling service	-	850W	850W
Maximum pressure	-	0,4MPa	0,4MPa
Protection degree	-	81/min	81/min
Weight	18 kg	18 kg	-
Wire feed speed	6A	6A	6A
Protection degree	1-20 m/min	1-20 m/min	-
Protection		IP 21	
Dimensions D-Š-V	666x350x460	665x445x556	449x334x224
Weight	19 kg	34 kg	18 kg

The cooling unit of welding torch

K315W is designed as a closed water circuit equipped with a pump, a cooler, a tank and an air-pressure switch. Input and output of cooling liquid is equipped with quick-acting couplings with a possibility to join water cooling welding torches MIG/MAG and TIG. Welding machines confirm to all European Union.

Technical data

The general technical data of the machines are summarised in table 1 on page .

Safety standards

Welding machines KIT must be used for welding and not for other improper uses. Never use the welding machines with its removed covers. By removing the covers the cooling efficiency is reduced and the machine can be damaged. In this case the supplier does not take his responsibility for the damage incurred and for this reason you cannot stake a claim for a guarantee repair. Their use is permitted only by trained and experienced persons. The operator must observe ISO/IEC 60974-1, IEC 050601, 1993, ISO/IEC 050630, 1993 safety standards in order to

guarantee his safety and that of third parties.

DANGERS WHILE WELDING AND SAFETY INSTRUCTIONS FOR MACHINE OPERATORS ARE STATED:

ČSN 05 06 01/1993 Safety regulations for arc welding of metals. ČSN 05 06 30/1993 Safety rules for welding and plasma cutting. The welding machine must be checked through in regular inspections according to ČSN 33 1500/1990. Instructions for this check-up, see Paragraph 3 Public notice ČÚPB number 48/1982 Digest, ČSN 33 1500:1990 and ČSN 050630:1993 Clause 7.3.



KEEP GENERAL FIRE-FIGHTING REGULATIONS!

KEEP GENERAL FIRE-FIGHTING REGULATIONS while respecting local specific conditions at the same time.

Welding is always specified as an activity with the risk of a fire. **Welding in places with flammable or explosive materials is strictly forbidden.**

There must always be fire extinguishers in the welding place. **Attention!** Sparks can cause an ignition many hours after

the welding has been finished, especially in unapproachable places.

After welding has been finished, let the machine cool down for at least ten minutes. If the machine has not been cooled down, there is a high increase of temperature inside, which can damage power elements.

SECURITY OF WORK WHILE WELDING OF METALS CONTAINING LEAD, CADMIUM, ZINC, MERCURY AND GLUCINUM

Make specific precautions if you weld metals containing these metals:

- Do not carry out welding processes on gas, oil, fuel etc. tanks (even empty ones) because there is **the risk of an explosion. Welding can be carried out only according to specific regulations!!!**
- **In spaces with the risk of an explosion there are specific regulations valid.**
- **Before any interference in electrical part, removing the cover or cleaning it is necessary to switch off the machine from the supply.**

ELECTRICAL SHOCK PREVENTION



- Do not carry out repairs with the generator live
- Before carrying out any maintenance or repair activities, disconnect the machine from the mains.
- Ensure that the welder is suitably earthed.
- The equipment KIT 169 must be installed and run by qualified personnel.
- All connections must comply with the regulations in force (CSN EN 60974-1) and with the accident prevention laws.
- Do not weld with worn or loose wires. Inspect all cables frequently and ensure that there are no insula-

tion defects, uncovered wires or loose connections.

- Do not weld with cables of insufficient diameter and stop soldering if the cables overheat, so as to avoid rapid deterioration of the insulation.
- Never directly touch live parts. After use, carefully replace the torch or the electrode holding grippers, avoiding contact with the parts connected to earth.

SAFETY REGARDING WELDING FUMES AND GAS



- Carry out purification of the work area, from gas and fumes emitted during the welding, especially when welding is carried out in an enclosed space.
- Place the welding system in a well aired place.
- Remove any traces of varnish that cover the parts to be welded, in order to avoid toxic gases being released. Always air the work area.
- Do not weld in places where gas leaks are suspected or close to internal combustion engines.
- Keep the welding equipment away from baths for the removal of grease where vapours of trichlorethylene or other chlorine containing hydrocarbons are used as solvents, as the welding arc and the ultraviolet radiation produced by it react with such vapours to form phosgene, a highly toxic gas.

PROTECTION FROM RADIATION, BURNS AND NOISE

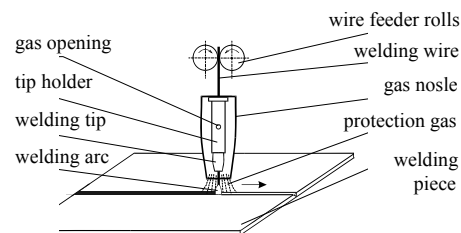


- Never use broken or defective protection masks
- Do not look at the welding arc without a suitable protective shield or helmet

- Upper display switches on during welding process only when electronics makes measurements and shows welding current A After about 7 sec. display switches off automatically again. Thus electronics increases orientation while reading parameters during adjustment.
- Upper display shows only welding current.
- Bottom display shows welding voltage while welding and other values – time, speed etc. during adjustment.
- LED diode SETTING will switch off during welding process only when a digital voltampmeter is used.
- LED diode SETTING is on during welding only when operating staff is adjusting and changing speed of wire shift with a potentiometer or a remote control UP/DOWN. As soon as operating staff stops adjustment of a parameter, LED diode SETTING will be switched off automatically within 3 sec. and display shows value of welding voltage.

PRINCIPLE OF MIG/MAG WELDING

Welding wire is lead from the roller into the flow drawing tie with the use of the feed. Arc joins thawing wire electrode with welding material. Welding wire functions as a carrier of the arc and as the source of additional material at the same time. Protective gas flows from the spacer which protects arc and the whole weld against the effects of surrounding atmosphere.



ADJUSTMENT OF WELDING PARAMETERS

For approximate adjustment of welding current and voltage with MIG/MAG methods corresponds with empirical relation $U = 14 + 0.05 \times I$. According to this relation we can assess required tension. During adjustment of the tension, we must take into account with its decrease at loading by welding. Decrease of tension is approximately 4.8V to 100 A. Adjustment of welding current is done so that for chosen welding tension set required welding current by increasing or decreasing of the speed of wire feed or we tune the tension so that the welding arc is stable. For good quality of welds and optimal adjustment of welding current it is necessary to reach the distance of drawing die from material of approximately 10 x of welding wire (pic. 5). Dipping of drawing die in gas tube should not extend 2 – 3 mm.

Welding work cycles

Welding machines KIT work in four working cycles:

- continuous two-cycle time
- continuous four-cycle time
- spot welding two-cycle time
- pulse welding two-cycle time
- pulse welding four-cycle time

Adjustment of the machines for these work cycles is done through two switches with potentiometers (pic.1 pos. 6 and 7). On the control panel there are shown their functions in schemes.

TWO-STROKE CYCLE

Welding process is started by only the pressing the switch of the torch. The switch must always be held during the welding process and it can be interrupted releasing the switch of the torch.



Mode two-cycle spotting is adjusted.

Setting two-cycle PULSE

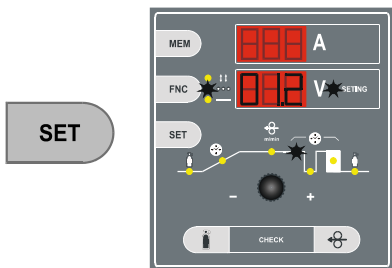
Press button FNC until you switch on LED diode PULSE in the picture



Mode two-cycle pulse is adjusted.

Setting SPOTTING time

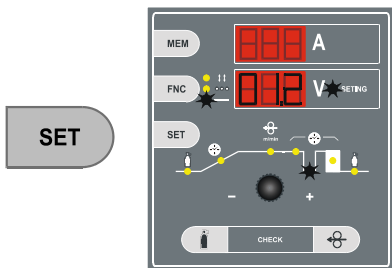
Press button SET until you switch on LED diode marked in the picture.



Use the potentiometer to set required value of spot time **0,1-5 sec.**

Setting PULSE time

Press button SET until you switch on LED diode marked in the picture.



Use the potentiometer to set up required value of interval time between particular **0,1-5 sec**

Setting four-cycle welding mode

Press button FNC until you switch on LED diode in the picture.



Mode four-cycle is adjusted.

Setting four-cycle SPOTTING

Press button FNC until you switch on two LEDs four-cycle and SPOTTING in the picture.



Mode four-cycle spotting is adjusted.

Setting four-time PULSE mode

Press button FNC until you switch on two LEDs four-cycle and PULSE in the picture.



Mode four-cycle pulse is adjusted

FUNCTION MEM

Function enables back recall and display of last stored parameters for a period of about 7 sec.

Press button MEM



Display will show last measured values of welding voltage and current for 7 sec. Values can be recalled repeatedly.

FUNCTION LOGIC

Function LOGIC includes a file of simplifying and clarifying points which present adjusted and currently set values. If two displays show a few different parameters, it is necessary to simplify presentation of parameters. Function LOGIC operates just in this way – it makes everything clear and distinct:

- Protect your eyes with a special screen fitted with adiacinic glass (protection grade 9-14 EN 169)
- Immediately replace unsuitable adiacinic glass
- Place transparent glass in front of the adiacinic glass to protect it
- Do not trigger off the welding arc before you are sure that all nearby people are equipped with suitable protection.
- Pay attention that the eyes of nearby persons are not damaged by the ultraviolet rays produced by the welding arc
- Always use protective overalls, splinter-proof glasses and gloves
- Wear protective earphones or ear-plugs
- Wear leather gloves in order to avoid burns and abrasions while manipulating the pieces.

ATTENTION, REVOLVING GEARING – SAFETY INSTRUCTIONS



- Wire shift must be handled very carefully, only if the machine is switched off.
- While manipulating with the shift, never use protection gloves, there is a danger of catching in the gearing.

AVOIDANCE OF LAMES AND EXPLOSIONS



- Remove all combustibles from the workplace
- Do not weld close to inflammable materials or liquids, or in environments saturated with explosive gases
- Do not wear clothing impregnated with oil and grease, as sparks can trigger off fame's
- Do not weld on recipients that have contained inflammable substances,

or on materials that can generate toxic and inflammable vapours when heated.

- Do not weld a recipient without first determining what it has contained. Even small traces of an inflammable gas or liquid can cause an explosion.
- Never use oxygen to degas a container.
- Avoid gas-brazing with wide cavities that have not been properly degassed.
- Keep a fire extinguisher close to the workplace
- Never use oxygen in a welding torch; use only inert gases or mixtures of these.

RISKS DUE TO ELECTROMAGNETIC FIELDS



- The magnetic field generated by the machine can be dangerous to people fitted with pace-makers, hearing aids and similar equipment. Such people must consult their doctor before going near a machine in operation.
- Do not go near a machine in operation with watches, magnetic data supports and timers etc. These articles may suffer irreparable damage due to the magnetic field.
- This equipment (KIT) complies with the set protection requirements and directives on electromagnetic compatibility (EMC). In particular, it complies with the technical prescriptions of the EN 50199 standard and is foreseen to be used in all industrial spaces and not in spaces for domestic use. If electromagnetic disturbances should occur, it is the user's responsibility to resolve the situation with the technical assistance of the producer. In some cases the remedy is to schormare the

welder and introduce suitable filters into the supply line.

MATERIALS AND DISPOSAL



- These machines are built with materials that do not contain substances that are toxic or poisonous to the operator.
- During the disposal phase the machine should be disassembled and its components should be separated according to the type of material they are made from.

HANDLING AND STOCKING COMPRESSED GASES



- Always avoid contact between cables carrying welding current and compressed gas cylinder and their storage systems.
- Always close the valves on the compressed gas cylinders when not in use.
- The valves on inert gas cylinder should always be fully opened when in use.
- The valves on flammable gases should only be opened full turn so that quick shut off can be made in an emergency.
- Care should be taken when moving compressed gas cylinders to avoid damage and accidents which could result in injury.
- Do not attempt to refill compressed gas cylinders, always use the correct pressure reduction regulators and suitable base fitted with the correct connectors.
- For further information consult the safety regulation governing the use of welding gases.

PLACEMENT OF THE MACHINE

When choosing the position of the machine placement, be careful to prevent

the machine from conducting impurities and getting them inside (for example flying particles from the grinding tool).

Installation

The installation site for the KIT system must be carefully chosen in order to ensure its satisfactory and safe use. The user is responsible for the installation and use of the system in accordance with the producer's instructions contained in this manual.

Before installing the system the user must take into consideration the potential electromagnetic problems in the work area. In particular, we suggest that you should avoid installing the system close to:

- Signalling, control and telephone cables
- Radio and television transmitters and receivers
- Computers and control and measurement instruments
- Security and protection instruments

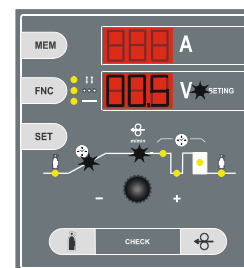
Persons fitted with pace-makers, hearing aids and similar equipment must consult their doctor before going near a machine in operation. The equipment's installation environment must comply to the protection level of the frame i.e. IP21. The system is cooled by fans of the forced circulation of air, and must therefore be placed in such a way that the air may be easily sucked in and expelled through the apertures made in the frame.

Equipment of KIT machines

Machines KIT are standardly equipped with:

- Earthing cable 3 m long with a grip
- Welding torch 3, 4 or 5 m long
- Hose for gas connection
- Cable for gas heating connection
- Roller for wire of 0.8 and 1,0 in diameter
- Accompanying documentation

SET

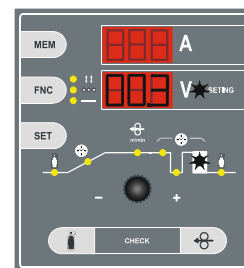


Adjust the required value of the approaching speed of the wire shift with a potentiometer within the range of **0,5 up to 1,5 m/min.**

Adjustment of wire burning out

Press button SET until you switch on LED diode marked in the picture.

SET

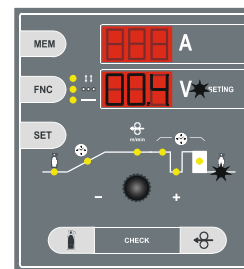


Use the potentiometer to set up required value of wire burning out within range **0-0,9 sec.**

Setting of gas afterblow

Press button SET until you switch on LED diode marked in the picture.

SET



Use the potentiometer to set up required value of gas afterblow time **0-5 sec.**

NOTE 1: Adjusted values will be stored automatically in memory after pressing torch button for a period of about 1 sec.

NOTE 2: Set values cannot be changed during welding.

FUNCTION FACTORY CONFIGURATION

Function factory configuration is used for initial setting of all parameters for controlling electronics. After you have used this function, all values will be adjusted automatically on values pre-set by producer like with a new machines. In other words, you restart controlling electronics.

Switch the main switch off. Press and hold button SET.

OFF

SET

ON

Switch the main switch on. Release button SET. Display shows values of initial adjustment.

ADJUSTMENT OF WELDING MODE

Controlling electronics of machines Processor and Synergic enables welding in the following modes:

- Smooth two-cycle and four-cycle mode
- Spotting and pulse in two-cycle
- Spotting and pulse in four-cycle

Setting up two-cycle welding mode

Mode two-cycle is set up when the machine is switched off and there is no LED diode on such as in the picture



Setting two-cycle SPOTTING

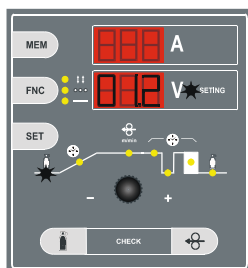
Press button until you switch on LED diode SPOTTING in the picture

before the beginning of welding process).

- Time of start of wire shift speed (function SOFTSTART) 0-5 sec. (time of start from minimum shift speed up to value of adjusted welding wire speed).
- Speed of wire shift m/min (speed of wire shift during welding).
- Time of switching off interval of welding voltage on arc opposite wire shift: „burning out“ of wire towards the torch top.
- Time of gas after blow after finishing welding process 0,5 sec.

Setting gas fore-blow

Press button SET until you switch on LED diode marked in the picture.



Use the potentiometer to set up required value of gas fore-blow time within range **0-10 sec.**

ADJUSTMENT OF THE START OF WIRE SPEED – THE FUNCTION SOFT-START

Adjustment of the function SOFT-START which secures an error-free start of the welding process SOFT-START enables adjustment of the following parameters:

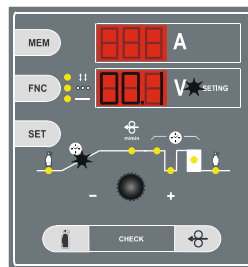
- **The start time of welding wire speed** from minimum speed up to adjusted welding speed.
- **Approaching wire speed** before welding arc ignition.

Both the functions work in a different way. For a softer start approaching wire

speed is recommended – the second option.

Adjustment – The start time of welding wire speed

Press the button SET until the LED diode (indicator light) is on, marked in the picture.



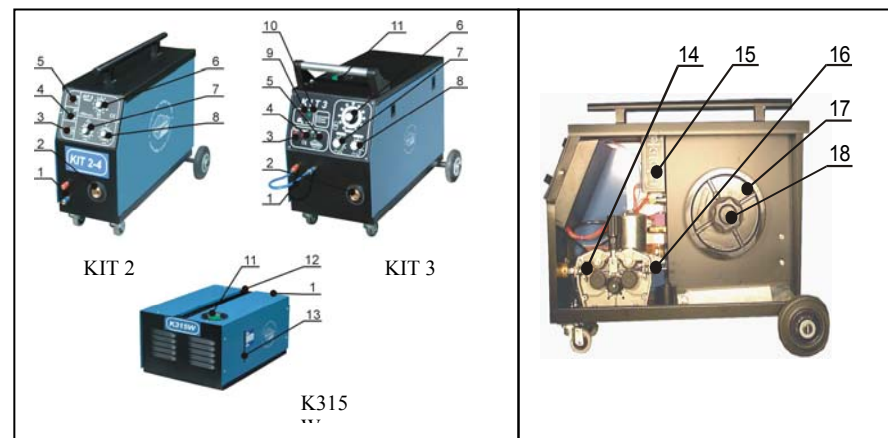
Adjust the required value of the start time of the wire speed shift with a potentiometer within the range of 0-5 sec.

Adjustment of the approaching wire speed shift

!Attention! Before adjusting the approaching speed of the wire, switch off the start time of the wire speed shift – set the value "0".

Adjustment of the approaching speed – „the wire outlet“ is possible only when the function of the start time of wire speed is switched off – **it means you have to set the value „0“ according to the description in the previous chapter.**

Press the button SET until the LED diode (indicator light) is on, marked in the picture.



- Reduction for wire 5 kg and 18 kg
- Spare fuses for heating gas source
- Functions for two and four cycle time
- Modes of spot welding and slow pulsing

Special accessories for ordering:

- Cylinder pressure regulators for CO₂ or mixed gases of Argon
- Spare rollers for wires different in diameter
- Spare parts of welding torch

Connection to the electrical supply

Before connecting the welder to the electrical supply, check that the machine's plate rating corresponds to the supply voltage

and frequency and that the line switch of the welder is in the „0“ position. Only connect the welder to power supplies with grounded neutral. This system (KIT) has been designed for nominal voltage 230V/50/60 Hz. It can however work at 220V and 230V 50/60 Hz without any problem. Connection to the power supply must be carried out using the four polar cable supplied with the system, of which:

- 2 conducting wires are needed for connecting the machine to the supply
- the third, which is YELLOW GREEN in colour is used for making the „EARTH“ connection.

Connect a suitable load of normalised plug to the power cable and provide for an electrical socket complete with fuses or an automatic switch. The earth terminal must be connected to the earth conducting wire (YELLOW-GREEN) of the supply.

NOTE 1: any extensions to the power cable must be of a suitable diameter, and absolutely not of a smaller diameter than the special cable supplied with the machine.

Control apparatus

PICTURE 1

- | | |
|-------------------|--|
| Position 1 | Connection of water cooling system of torch |
| Position 2 | EURO connector |
| Position 3 | Button wire feeder |
| Position 4 | Four and two stroke |
| Position 5 | Test GAS button |
| Position 6 | Potentiometer of speed adjustment of wire feed |
| Position 7 | Switch of SPOT function with potentiometer of spot time adjustment |

- Position 8** Switch of DELAY function with potentiometer setting delay time between particular spots, slow pulses and switch of two-time and four-time functions
- Position 9** Switch on function „four cycle“
- Position 10** Control lamp LED which indicate low compression of cooling liquid in cooling circle
- Position 11** Control lamp LED switch on
- Position 12** Tundisch of cooling liquid
- Position 13** Service cable
- Position 14** PositronScaling with function of over blow, after blow of tri pand burning low

PICTURE 2

- Position 15** Inlet tube of Euro connector
- Position 16** Introduce spring
- Position 17** Adaptor of wire spool
- Position 18** Wire spool holder with Brake

Connection of welding torch

With the machine disconnected from the supply, connect welding torch into EURO connector and tighten well the cap nut. Welding torch and earth cable should be as short as possible, close to each other and positioned at the floor level or close to it.

WELDING PART

The part to be welded must always be connected to earth in order to reduce electromagnetic emission. Much attention must be afforded so that the earth connection of the part to be welded does not increase the risk of accident to the user or the risk of damage to other electric equipment.

Connection of the welding wire and adjustment of gas flow

Before connecting the welding wire, it is necessary to check the wire feed rolls if they correspond to the profile of roll groove. When using the steel welding wire, it is necessary to use the roll with V-shaped roll groove. A list of rolls can be found IN „Spare parts of wire feeders and List of rolls.“

CHANGING OF WIRE FEED ROLL

Rolls are two-grooved. These grooves are designed for two different diameter of the wire (e.g. 0.6 and 0,8 mm).

- lift the holding-down mechanism
- screw out the locking plastic screw and take out the roll
- if there is a suitable groove on the roll, turn the roll and put it back on the shaft and secure it with a plastic locking screw

CONNECTION OF WELDING WIRE

- take off the side cover of wire container put on the wire spool onto the holder into the container
- tighten the slotted nut so that the roller slowed down, but it could turn freely. If the slotted nut was tightened too much, it slows turning of the roller of wire down and it's difficult for feeding mechanism, which may make wire slipping in the roll and bad feeding
- secure the nut with a split pin cut off the end of the wire fastened to the edge of the roller and lead it into the inlet guide, then through the roll of feed into the draw-in tube 10 cm at least
- check if the wire leads through the right feed groove
- tilt the holding-down roll down and return the holding-down mechanism into the vertical level
- adjust the nut pressure of thrust to secure the wire feed without prob-

lems and deformation by too much thrust

- dismount the gas tip of welding torch
- unscrew the flow drawing tip
- connect the socket plug into the network
- turn on the main switch (press the button of the torch. The welding fire is lead into the torch. The speed of the leading-in must be adjusted with the potentiometer with the speed of the wire feed
- after the run of wire from the torch, screw the flow drawing tie and gas tube
- before welding use separating spray in the space of gas tube and flow drawing tie. In that way you prevent adherence of metal spatter and prolong the life of gas tube.

CHANGES WHEN USING ALLUMINIUM WIRE

For welding with aluminium wire it is necessary to use a special roll with „U“ profile (chapter spare parts of wire feed and list of sheaves on pg 14). In order to avoid problems with „ruffle“ of wire, it is necessary to use wire in diameter min. 1.0 mm from alloys AlMg3 or AlMg5. Wires from alloys Al99.5 or AlSi5 are too soft and can easily cause problems with feed. For welding of aluminium it is necessary to equip the torch with teflon bovdnen and special flow drawing tie. As shielding atmosphere it is necessary to use pure Argon.

ADJUSTMENT OF WELDING PARAMETERS OF VOLTAGE AND SPEED WIRE

Adjustment of main welding parameters of welding voltage and speed of wire shift is carried out with a potentiometer of wire speed (picture A position 1) and a voltage switch (picture 1 position 1). You shall always allocate speed of wire shift to adjusted voltage (switch position

1-10). Adjusted parameters depend on used protective gas, wire diameter, applied wire type, size and position of a weld etc.

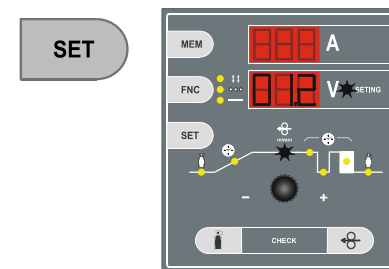
For instance:

Welding machine KIT 2, 3, 315W, used protective gas MIX (82% Argon and 18% CO₂) and used wire diameter 0,8mm can be found in a chart (program No). Adjusted values will be then – Switch position A1 and adjusted speed of wire shift will be 2,3 m/min.

MACHINES PROCESSOR

Setting speed of wire shift

Press button SET until you switch on LED diode marked in the picture.



Use the potentiometer to set up required value of shift speed within range **0,5-20 m/min**.

NOTE 1: Speed of wire shift **can** also be adjusted and changed during welding. Either a potentiometer or a remote control UP/DOWN can be used. During welding (turning the potentiometer).

NOTE 2: Bottom display shows speed of wire shift only if red LED diode is on SETTING and LED diode m/min.

ADJUSTMENT OF OTHER WELDING PARAMETERS

Controlling electronics of machines Processor and Synergic enables adjustment of the following welding parameters:

- Time duration of gas fore-blow 0-5 sec. (time of protective gas fore-blow