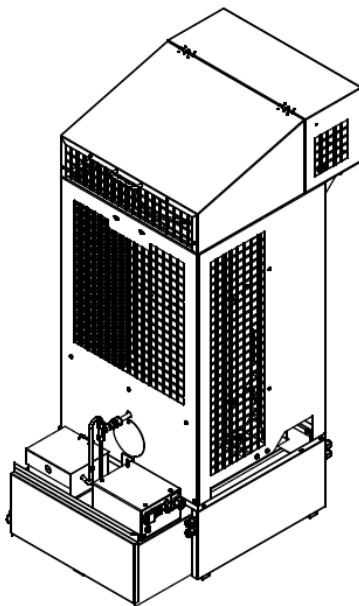


# MASTER®

## WA 33 B



<b>BG</b>	ОТОПЛИТЕЛ РАБОТЕЩ С УНИВЕРСАЛНИ МАСЛА	ИНСТРУКЦИЯ ЗА УПОТРЕБА
<b>CZ</b>	KOTLE NA UNIVERZÁLNÍ OLEJ	NÁVOD K OBSLUZE
<b>DE</b>	UNIVERSALÖL-HEIZOFEN	BEDIENUNGSANLEITUNG
<b>EE</b>	UNIVERSAALNE ÖLIKATEL	KASUTUSJUHEND
<b>FR</b>	APPAREIL A CHAUFFER A HUILE UNIVERSELLE	NOTICE D'UTILISATION
<b>GB</b>	UNIVERSAL OIL HEATERS	INSTRUCTION MANUAL
<b>HU</b>	UNIVERZÁLIS OLAJ MELEGÍTŐ	HASZNÁLATI ÚTMUTATÓ
<b>LT</b>	ŠILDYTUVAS, NAUDOJANTIS UNIVERSALIĄ ALYVĄ	NAUDOJIMO INSTRUKCIJA
<b>LV</b>	SILDĪTĀJS AR UNIVERŠĀLU EĻĻU	LIETOŠANAS INSTRUKCIJA
<b>NL</b>	VERWARMER OP UNIVERSALE OLIE	HANDLEIDING
<b>PL</b>	NAGRZEWNICA NA OLEJ UNIWERSALNY	INSTRUKCJA OBSŁUGI
<b>RO</b>	ÎNCĂLZITOARELE CU ULEI UNIVERBAL	INSTRUCȚIUNI DE UTILIZARE
<b>RU</b>	НАГРЕВАТЕЛИ НА УНИВЕРСАЛЬНОЕ МАСЛО	ИНСТРУКЦИЯ ПО ЭКСПЛУАТАЦИИ
<b>SI</b>	GRELNIK NA UNIVERZALNO OLJE	NAVODILA ZA UPORABO
<b>SK</b>	KOTOL NA UNIVERZÁLNY OLEJ	UŽÍVATEĽSKÁ PRÍRUČKA
<b>UA</b>	НАГРІВАЧІ НА УНІВЕРСАЛЬНЕ ПАЛИВО	ІНСТРУКЦІЯ ПО ЗАСТОСУВАННЮ



4517.517

ver. III 2011



AB28

## BG

### ПРЕДУПРЕЖДЕНИЕ

За да постигнете оптимално използване на възможностите на уреда и за осигуряване на неговата без аварийна работа моля прочетете старателно тази инструкция за употреба. Този уред не е предназначен за използване от лица (в това число деца) снамалени умствени или физически способности, или лица нямачи опит или знания как да използват този уред, освен ако това става под наблюдението на лица отговарящи за тяхната безопасност. Обърнете внимание на децата да не си играят с уреда.

Ако захранвачия кабел е повреден, трябва да бъде сменен от производителя или в специализиран сервиз за ремонти, или от квалифициран електромонтьор, за да се избегне риска от елестност.

### МОНТИРАНЕ

- Запознайте се с локалните наредби.
- Сложете печката на плоска бетонена повърхност.
- Монтирайте дистрибутора на топлина отгоре на печката WA 33 В.
- Извадете от камерата за горене всички елементи на печката, пакетирани в нея.
- Нивелирайте печката. За да проверите дали печката е добре нивелирана, сложете огнището (22) в долната част на камерата за горене и влейте малко количество нафта – би трябвало да се разлее точно по средата на плочата.
- Монтирайте регулатора на потока на тръбата излизаща от камерата за горене, за да осигурите стабилно извличане на дима по време на използването на печката.
- За да осигурите оптимално извличане инсталирайте най-малко 5-метрова устойчива на висока температура отвесна тръба комин (не алуминиева).
- Монтирайки системата за извличане на дима се препоръчва да се избягват хоризонталните участъци на тръбата комин. За да осигурите свободно преминаване на газовете гълът на евентуалното съгване на тръбата не може да е по-голям от 45°.
- Изхода на комина трябва да по-високо от покрива.

### ПРЕДУПРЕЖДЕНИЕ

Мястото където тръбата комин преминава през тавана, стената или покрива, трябва да бъде изолирано за да се избегне пожар. Препоръчва се използването на двуслоева изолирана тръба комин навсякъде, където има риск от докосване както и навън от сградата, за да осигурите добро издърпване на дима и да избегнете кондензирането. Не свързвайте печката към обща система за извличане на дим.

- Проверете херметичността на всички връзки, в случай на нужда уплътнете с изолираща лента.
- Проверете дали огнището е разположено централно в камерата за горене.
- Сложете диска на камерата (20) във вътрешността на камерата за горене по средата на пръстена на горе и монтирайте на него тръбата на камерата (17).
- Проверете напрежението и включете печката към електрическото захранване. Не пускайте нито помпата нито вентилатора, понеже печката още не работи и няма произведена топлина.
- Уредът има термостат за контрол на работата на помпата (T<sub>v</sub>) и термостат за прегряване (T<sub>stb</sub>).

### ПРЕДУПРЕЖДЕНИЕ

Не слагайте никакви материали близо до печката, дори да не са лесно запалими. Осигурете постоянен достъп на въздуха, нужен за процеса на изгаряне

- Никога не запалвайте отново горещата плоча на огнището.
- Почакайте да изтине плочата на огнището.
- За правилния процес на горене осигурете достатъчно количество въздух.

### ЕКСПЛОАТИРАНЕ НА ПЕЧКАТА

- Печката може да работи на различни видове гориво (дизелово гориво (нафта), мазут, биодизел, чисти и употребявани двигателни масла, масла от скоростната кутия, хидравлично, растително и др.) Не се разрешава използването на трансформаторни масла и субстанции нитро.
- На контролния панел са разположени два превключвателя (49) и (67), контролна лампа (68) информираща за работата на помпата и предпазител (72) на мотора на помпата. Превключвателя (49) играе ролята на главен превключвател на захранването. Превключвателя (67) служи за смяна на силата на нагряване и изключване на помпата. В позиция „I“ печката работи с ниска мощност а в позиция „II“ с голяма мощност.
- Печката няма датчик за изгасване на пламъка, тогава; помпата не престава да работи, горивото може да прелее. Датчика на преливане ще изключи помпата (лампата ще изгасне), но вентилатора (7) ще работи още. ПЕЧКАТА ТРЯБВА ДА ИЗСТИНЕ, след това трябва да изчистите датчика на преливане и да го сложите под плочата на горелката.

### ПРЕДУПРЕЖДЕНИЕ

По време на работа на печката елементите и се нагряват до високи температури, затова запазете необходимите средства за безопасност.

### ПРЕПОРЪКА

- Използвайте превключвателя (49) при проблеми със запалването на печката. В началото оставете превключвателя (49) на 20-30 минути в позиция „0“, след което извършвайте действията според инструкцията за запалване на печката.
- Моторът на помпата (52) задвижва помпата, която се намира в резервоара, и препомпва горивото през системата за доставка на гориво (61) към огнището (22).
- След запалването, печката трябва да работи с по-малка сила на нагряване през около 20 минути за да се създаде необходимата температура, после можете да превключите на висока степен на нагряване.

### ПРЕДУПРЕЖДЕНИЕ

Не изваждайте щепсела от контакта преди печката да не изтине изцяло.

## ЗАПАЛВАНЕ И РАБОТА НА ПЕЧКАТА

- Поставете и двата превключватели в позиция "0".
- Проверете настройката на бутона 'reset' на термостата за преграждане (9) от страни на корпуса на вентилатора.
- Проверете дали напрежението на захранването съответства на нужното за печката, след което включете щепсела до контакта.
- Отворете капака на резервоара с гориво и го напълнете с нафта или смес от масла. Резервоара може да бъде напълнен максимално до средата на височината на филтъра (40).

### ПРЕДУПРЕЖДЕНИЕ

**Запазете особено внимание при напълването на резервоара. Нафтата не може да се разлее извън зоната на филтъра и не може да препълни резервоара.**

- Пълен резервоар с гориво би трябвало да стига на около 16 часа работа при макс. сила на нагряване.
- Ако има нужда, премахнете водата от резервоара за гориво и изчистете филтъра. Кранът за изпускане (39) се намира от страни на резервоара.
- Отворете горния капак (4).
- Свалете капака на горивната камерата и извадете от нея пръстените. Проверете дали плочата на горелката е чиста и студена, след което влейте около 180 ml (едно малко канче) нафта в огнището (22).
- За да запалите нафтата, направете малко топче от хартия, запалете го и хвърлете на плочата за горене.

### ПРЕДУПРЕЖДЕНИЕ

**Никога не запалвайте печката, когато камерата или плочата са още горещи!**

- Сложете отново пръстена и цилиндъра, сложете капака на камерата за горене и затворете горния капак(4).
- Почакайте 5 минути, за да се разгрее малко камерата за горене.
- Настройте и двата превключватели на позиция „I“.
- Когато камерата се разгрее достатъчно силно ще се задейства помпата за гориво и вентилатора. Ще светне също контролната лампа информираща за работата на помпата. Помпата работи циклично, затова лампата светва и изгасва според работата на помпата.
- След 20-30 минути сменете позицията на превключвателя (67) на позиция „II“. Печката ще започне да работи с по-голяма сила на нагряване.

### ПРЕДУПРЕЖДЕНИЕ

**Вентилатора се включва автоматично когато печката достигне определена температура.**

## ИЗКЛЮЧВАНЕ НА ПЕЧКАТА

- Настройте превключвателя (67) на позиция "0". Помпата за гориво ще престане да работи.
- След като печката изстине (10-30 минути) автоматично се изключва и вентилатора. След това поставете превключвателя (49) в позиция „0“
- Никога не поставяйте превключвателя (49) в позиция „0“ нито не изключвайте щепсела от контакта преди печката да е изстинала.

## ПОДДЪРЖАНЕ

- Ако свързващата тръба (59) бъде замърсена, горивото ще се върне до резервоара отпред на уреда през преливната тръба (60).
- Трябва да изчистите или смените тръбите за гориво, ако са изгорели или повредени.
- Огнището чистете всеки ден при максимална работа на печката 10 часа.
- За да го изчистите, можете да извадите резервоара.
- Предпазвайте от замърсяване вътрешните стени на камерата за горене със сажди.
- Винаги преди съхраняване (не използване) на печката се препоръчва тя да бъде добре изчистена а стените на камерата за горене натъркайте с масло за да не ръждясват
- Два пъти годишно изчистете системата за извличане на дим и комина.
- Ако се констатира самостоятелна смяна на резервни части или извършването на каквито и да са промени в електрическа инсталация гаранцията на уреда престава да бъде валидна.
- Препоръчваме използването единствено на оригинални резервни части препоръчвани от производителя.
- Уреда трябва да бъде регулярно прегледан и проверяван от квалифицирано техническо лице.

## ПРЕМАХВАНЕ НА ПОВРЕДИ

В случай на авария на уреда погледнете таблицата – може да Ви помогне при локализирането и отстраняването на проблема. Често направата е проста. Най-честите проблеми са изредени по-долу. Цифрите означават възможните причини изредени по натък в раздела "Премахване на повреди". Реда на цифрите изразява вероятността на появяването на повредата.

Винаги проверявайте:

- a. Напрежението
- b. наличието на гориво на плочата за горене
- c. Комина (вижте "Монтиране на тръбата комин").

## ПРЕМАХВАНЕ НА ПОВРЕДИ

ПОВРЕДА	ПРИЧИНА
Пламякът изгасва веднага след запалването	1-2-3-4-5-6-7-8-9-10-11-12
Помпата не се задейства и контролната лампа на помпата не работи, при настройка на превключвателя на "I" или "II" след нагряване на печката	6-3-12
Пламякът изгасва а помпата още работи.	2-5-7-8-10
Камерата за изгаряне бучи.	8-9-10
В камерата за изгаряне и в комина се появяват сажди.	7-8-9-10
На плочата за изгаряне остава не изгоряло гориво.	7-9-10 или прекалено много гориво при запалването.

ПРИЧИНА	НАЧИНА НА ПРЕМАХВАНЕ
1. Липса на електрическо захранване.	Проверете дали щепсела е в контакта и дали предпазителя не е изгорял.
2. Вода или утайка в резервоара.	Изчистете резервоара и филтъра.
3. Мотора на помпата не се включва.	Проверете предпазителя на мотора на помпата.
4. Мотора и помпата не работят.	<ul style="list-style-type: none"> <li>- Горивото е прекалено гъсто или студено. Разредете горивото.</li> <li>- Проверете термостата за контрол на работа на помпата и ако е нужно го сменете.</li> <li>- Проверете мотора и дали помпата не замърсена от вътре.</li> </ul>
5. Тръбата за гориво е запушена, горивото се връща до резервоара.	Изчистете тръбата или ако е нужно я сменете.
6. Термостата на вентилатора не е достигнал нужната температура.	<ul style="list-style-type: none"> <li>- Почакайте печката да изстине и отново я запалете.</li> <li>- <b>Издължете работата на печката с превключвателя (49) настроен на позиция "0"</b></li> <li>- Сменете термостата (27).</li> <li><b>ПРЕДУПРЕЖДЕНИЕ: Преди да започнете каквито и да са действия изключете щепсела от контакта.</b></li> </ul>
7. Малко количество въздух за процеса на горене.	<ul style="list-style-type: none"> <li>- Изчистете отворите в камерата за изгаряне</li> <li>- Проверете правилната работа на вентилатора.</li> </ul>
8. Неправилно издърпване на дима.	<ul style="list-style-type: none"> <li>- Проверете дали тръбата на комина е монтирана съгласно с препоръките в раздела "<b>Монтиране на тръбата в комина</b>".</li> <li>- Проверете херметичността на комина.</li> <li>- Ако има нужда изчистете.</li> </ul>
9. Издърпването на дима в комина е прекалено силно или променливо.	Монтирайте регулатора на издърпването на дима регулирайте на мин. 2 mm W.C. (19,6 Pa).
10. Издърпването на дима в комина е прекалено слабо.	<ul style="list-style-type: none"> <li>- Проверете всички връзки.</li> <li>- Намалете броя на съванията.</li> <li>- <b>Издължете комина.</b></li> <li>- Изолирайте тръбата на комина намираща се навън.</li> <li>- Прегледайте всички информации на тема комина в инструкцията за употреба</li> </ul>
11. Термостата за сигурност не работи правилно или не работи изобщо.	<ul style="list-style-type: none"> <li>- Ресет на термостата.</li> <li>- Сменете.</li> </ul>
12. Предпазителят на преливника е пълен.	Изчистете.

## СПИСЪК НА ЧАСТИ

№	КОД	ОПИСАНИЕ	№	КОД	ОПИСАНИЕ
1	4517.229	ЛОПАТА	39	4517.246	СФЕРИЧЕН КРАН ERRO MINI 1/2" - 1/2"
2	4517.230	ДРЪЖКА НА КАПАКА	40	4517.208	ФИЛТЪР НА ОТВОРА ЗА ВЛИВАНЕ
3	4517.161	ПРЕДПАЗВАЩА РЕШЕТКА	41	4517.185	КАПАК НА ОТВОРА ЗА ВЛИВАНЕ
4	4517.160	ГОРЕН КАПАК	42	4517.268	ФИЛТЪР ЗА ГОРИВО
5	4517.231	ПАНТА 50x40	43	4517.232	ДРЪЖКА НА ПОМПАТА
6	4517.249	КОРПУС НА ВЕНТИЛАТОРА IV	44	4517.257	ПОМПА ЗА ГОРИВО
7	4517.302	ВЕНТИЛАТОР DDL133-190 AC230V 50Hz	45	4517.219	ОСНОВА НА ПАНЕЛА ЗА УПРАВЛЕНИЕ
8	4517.165	КОРПУС НА ВЕНТИЛАТОРА III	46	4517.220	ПРЕДПАЗИТЕЛ НА ПАНЕЛА ЗА УПРАВЛЕНИЕ I
9	4510.436	ТЕРМИЧЕН ИЗКЛЮЧВАТЕЛ С RESET F 90	47	4517.404	УПРАВЛЕНИЕ НА МОТОРА НА ПОМПАТА
10	4510.612	ЛОСТ ЗА RESET	48	4510.605	КАБЕЛЕН ШЛЮЗ SR-6P1 ЧЕРЕН
11	4517.274	СТОПЕР НА ЛОСТА	49	4513.409	РАЗДЕЛИТЕЛ 1K 16A 250V LED ЗЕЛЕН
12	4510.611	ОСНОВА НА ЛОСТА ЗА RESET	50	4517.233	ТРЪБА НА ЗАДВИЖВАНЕ L=130mm
13	4517.168	ПОДПОРА НА КОРПУСА II	51	4510.613	ВТУЛКА ДИСТАНЦИОННА
14	4517.167	ПОДПОРА НА КОРПУСА I	52	4517.303	МОТОР НА ПОМПАТА
15	4517.174	ПРЕДПАЗИТЕЛ НА КОРПУСА III	53	4517.271	ПОДПОРА НА ВТУЛКАТА
16	4517.200	КАПАК НА КАМЕРАТА	54	4517.270	ВТУЛКА НА ЗАДВИЖВАЩО КОЛЕЛО
17	4517.202	ТРЪБА НА КАМЕРАТА III	55	4517.612	ЗАДВИЖВАЩ КОЛАН WA
18	4517.162	ПРЕДПАЗИТЕЛ НА МИКРОПРЕВКЛЮЧВАТ.	56	4517.609	ЗАДВИЖВАЩО КОЛЕЛО 80
19	4517.172	ПРЕДПАЗИТЕЛ НА КОРПУСА I	57	4517.610	ЗАДВИЖВАЩО КОЛЕЛО 10
20	4517.199	ДИСК НА КАМЕРАТА	58	4517.221	ПРЕДПАЗИТЕЛ НА УПРАВЛЯВАЩИЯ ПАНЕЛ II
21	4517.198	ПРЪСТЕН НА КАМЕРАТА	59	4517.607	СВЪРЗВАЩ ПРОВОДНИК
22	4517.205	ОГНИЩЕ	60	4617.606	ПРЕЛИВНА ТРЪБА
23	4517.171	ПОДПОРА НА КОРПУСА	61	4517.248	СИСТЕМА ЗА ДОСТАВКА НА ГОРИВО
24	4517.196	КАМЕРА ЗА ИЗГАРЯНЕ - КОРПУС	62	4517.175	ГЛАВЕН КОРПУС
25	4517.170	ПОДПОРА НА КАМЕРАТА	63	4517.193	КАПАК НА ПРЕДПАЗИТЕЛЯ
26	4517.258	ДРЪЖКА НА ТЕРМОСТАТА	64	4517.169	ДРЪЖКА НА КОРПУСА
27	4510.404	ИЗКЛЮЧВАТЕЛ ТЕРМ. САМОСТ. NO T60	65	4517.411	РАЗКЛОНИТЕЛ КОНТАКТ+ЩЕПСЕЛ 12T 4*2
28	4517.403	МИКРО ИЗКЛЮЧВАТЕЛ NC 16A 250V	66	4517.209	ПОДПОРА НА РАЗКЛОНИТЕЛЯ
29	4517.191	ЛЕГЕН НА ПРЕЛИВНИКА	67	4517.401	РАЗДЕЛИТЕЛ 3P ЧЕРЕН/БЯЛ
30	4517.190	ПОДПОРА НА ПРЕЛИВНИКА	68	4514.415	ДИОД ЛАМПА ЧЕРВЕНА IP44 230V D12
31	4517.192	ПОДПОРА НА ПРЕЛИВНИКА II	69	4517.273	ПЛОЧКА ЗА ПРОПУСКАНЕ
32	4517.176	ПРЕДПАЗИТЕЛ ДОЛЕН I	70	4517.407	ДРОСЕЛ PG 16 ЧЕРЕН
33	4517.177	ПРЕДПАЗИТЕЛ ГОРЕН II	71	4514.400	КОРПУС НА ПРЕДПАЗИТЕЛЯ 5x20 6.3A
34	4517.406	ДРОСЕЛ PG 11 ЧЕРЕН	72	4517.405	ПРЕДПАЗИТЕЛ 5X20 ZKS 1A
35	4517.189	ДОЛЕН ПРЕДПАЗИТЕЛ	73	4517.242	РЕГУЛАТОР НА ПОТОКА
36	4517.188	ПОДПОРА ДОЛНА II	74	4511.621	ДРОСЕЛ 14.2x8x11x1.6x4.8
37	4517.187	ПОДПОРА ДОЛНА I	75	4517.272	ВАЛ НА КОЛЕЛОТО 80
38	4517.180	РЕЗЕРВОАР ЗА ГОРИВО - КОРПУС	76	4510.628	ВТУЛКА ДИСТАНЦИОННА 6.3x15x10

## CZ

### VAROVÁNÍ

Abyste optimálně využili možností zařízení a zajistili jeho bezporuchový provoz, seznamte se prosím důkladně s níže uvedeným návodem k obsluze.

Toto zařízení není určeno k tomu, aby jej používaly osoby (včetně dětí) s omezenou fyzickou, citovou nebo psychickou schopností, nebo osoby, které jsou nezkušené nebo neznalé zařízení, ledaže to probíhá pod dohledem nebo shodně s návodem k obsluze zařízení, který poskytly osoby odpovídající za jejich bezpečnost. Je třeba dávat pozor na děti, aby si nehrály se zařízením.

**Pokud je neodpojitelný napájecí kabel poškozen a abychom zabránili nebezpečí, musí být vyměněn u výrobce nebo ve specializované opravně, anebo kvalifikovanou osobou.**

### MONTÁŽ

- Seznamte se s místními předpisy.
- Kotel umístěte na rovný betonový podklad.
- Namontujte rozváděč tepla s rourou v horní části kotle WA 33 B.
- Ze spalovací komory vyjměte všechny součásti kotle, které jsou v ní zabaleny.
- Kotel ustavte do roviny. Abyste zjistili, zda je kotel správně ustaven, umístěte spalovací miskou (22) v dolní části spalovací komory a vylijte na ni malé množství motorové nafty. Nafta by se měla rovnoměrně rozlít po povrchu.
- Na kouřovod vycházející ze spalovací komory namontujte stabilizátor tahu, aby se při provozu kotle zajistil stabilní odtah spalin.
- K zajištění optimálního odtahu namontujte alespoň 5metrovou svislou část kouřovodu (ne hliníkovou), odolnou proti vysoké teplotě.
- Při montáži systému odvádění spalin se nedoporučuje vodorovné úseky kouřovodu. Za účelem svobodného průtoku plynu úhel ohybu roury by měl být max. 45 °.
- Vyústění komínu musí vyčnívat nad hřeben střechy.

### VAROVÁNÍ

**Místa, jimiž komínová roura prochází stropem, stěnou nebo střechou, musí být izolována, aby nemohlo dojít k požáru. Doporučuje se používat dvouvrstvý izolovaný kouřovod na místech, kde by mohlo dojít k tělesnému kontaktu, a také u venkovních částí kouřovodu, aby se zajistil stálý dobrý odtah a zabránilo se kondenzaci. Kotel nelze zapojovat do společného kouřovodu.**

- Zkontrolujte těsnost všech spojů, v případě potřeby je utěsněte izolační páskou.
- Ujistěte se, že spalovací miska je umístěna uprostřed spalovací komory.
- Do spalovací komory vložte spalovací disk (20), lem uprostřed prstence musí směřovat nahoru, na něj nasadte dohořivací válec (17).
- Zkontrolujte síťové napětí a kotel připojte k napájení. Ventilátor ani čerpadlo by se neměly spustit, protože kotel nebyl ještě zapnut a nevzniklo žádné teplo.
- Zařízení má regulační termostat čerpadla ( $T_V$ ) a bezpečnostní termostat ( $T_{STB}$ ).

### VAROVÁNÍ

**V blízkosti kotle neumísťujte žádné materiály, dokonce i nehořlavé. Zajistěte stálý přívod vzduchu, který je nezbytný pro správný proces spalování.**

- Nikdy znovu nezapalujte horkou spalovací miskou.
- **Vždy počkejte, až spalovací miska úplně vychladne.**
- Pro správný spalovací proces zajistěte přívod dostatečného množství vzduchu.

### PROVOZ KOTLE

- Kotel může spalovat různé druhy olejů (motorová nafta, topný olej, biodiesel, čisté a použité motorové oleje, převodové, hydraulické, rostlinné atp.) Nesmí se používat transformátorové oleje a také nitrolátky.
- Na kontrolním panelu jsou umístěny dva spínače (49) a (67), kontrolka (68), která indikuje provoz čerpadla a pojistka (72) motoru čerpadla. Spínač (49) plní funkci hlavního vypínače napájení. Spínač (67) slouží ke změně topného výkonu a vypnutí čerpadla. V poloze „I“ kotel pracuje na nižší výkon a v poloze „II“ na vyšší výkon.
- Kotel není vybaven pojistkou proti zhasnutí plamene v případě, když čerpadlo přestane pracovat a olej může přetéct. Pojistka proti přetečení vypne čerpadlo (kontrolka zhasne), ale ventilátor (7) bude nadále pracovat. **KOTEL MUSÍ VYCHLADNOUT**, potom je třeba vyčistit pojistku proti přetečení a místo pod spalovací deskou.

### VAROVÁNÍ

**Během provozu kotle se díly zahřívají na vysoké teploty, proto je třeba zachovat zvýšenou opatrnost.**

### DOPORUČENÍ

- Při problémech se zapálením kotle používejte spínač (49). V počáteční fázi zapalování kotle ponechejte spínač (49) na 20–30 minut v poloze „0“ a potom pokračujte v činnostech podle pokynů pro zapálení kotle.
- Motor čerpadla (52) pohání čerpadlo, které se nachází v nádrži, a pumpuje olej přes systém přívodu paliva (61) na spalovací miskou (22).
- Po zapálení kotel musí pracovat na nižší výkon po dobu asi 20 minut, aby se vytvořila vhodná teplota pro provoz na vyšší výkon.

### VAROVÁNÍ

**Zástrčku ze síťové zásuvky nevytahujte, dokud kotel úplně nevychladne.**

## ZAPÁLENÍ A PROVOZ KOTLE

- Nastavte oba spínače do polohy "0".
- Zkontrolujte nastavení tlačítka 'reset' termostatu proti přehřátí (9) na boku tělesa ventilátoru.
- Zkontrolujte, zda napájecí napětí odpovídá napětí uvedenému na výkonovém štítku a potom vložte zástrčku do zásuvky.
- Otevřete víko palivové nádrže a naplňte ji olejem nebo olejovou směsí. Nádrž lze naplnit maximálně do poloviny výšky vtokového filtru (40).

## VAROVÁNÍ

**Při naplňování nádrže je třeba zachovat ostražitost.**

**Olej se nemůže přelévat mimo filtr a nádrž se nesmí přeplnit.**

- Plná nádrž paliva by měla vystačit na asi 16 hodin provozu na maximální tepelný výkon.
- V případě potřeby vypustte z palivové nádrže kondenzát a vyčistěte vtokový filtr. Vypouštěcí ventil (39) se nachází na boku nádrže.
- Otevřete horní víko (4).
- Sejměte víko spalovací komory a vyjměte z ní prstenec a spalovací misku. Zkontrolujte, zda je spalovací miska chladná a čistá a potom na misku (22) nalijte asi 180 ml (jedna malá nálevka) nafty.
- Zmačkejte list papíru do koule, zapalte ho a vhodte na spalovací misku tak, aby zapálila palivo.

## VAROVÁNÍ

**Nikdy znovu nezapalujte kotel, jestliže spalovací komora nebo miska jsou pořád horké!**

- Vložte zpět prstenec a válec, nasadte víko spalovací komory a zavřete horní víko (4).
- Počkejte 5 minut, až se spalovací komora zahřeje.
- Nastavte oba spínače do polohy „I“.
- Když bude komora dostatečně silně zahřátá, spustí se palivové čerpadlo a ventilátor. Také se rozsvítí kontrolka indikující provoz čerpadla. Čerpadlo bude pracovat cyklicky, a proto kontrolka se bude rozsvěcovat a zhasínat každých několik sekund.
- Po 20–30 minutách změňte nastavení spínače (67) do polohy „II“. Tehdy bude kotel pracovat s vyšším topným výkonem.

## VAROVÁNÍ

**Ventilátor se automaticky zapne, když kotel dosáhne vhodné teploty.**

## VYPNUTÍ KOTLE

- Nastavte spínač (67) do polohy "0". Tímto se vypne palivové čerpadlo.
- Po vychladnutí kotle (10–30 minut) se automaticky zapne ventilátor. Potom nastavte spínač (49) do polohy „0“.
- Nikdy nenastavujte spínač (49) do polohy „0“ ani nevytahujte zástrčku ze zásuvky před úplným vychladnutím kotle.

## ÚDRŽBA

- Pokud bude palivové potrubí (59) znečištěno, olej se vrátí do nádrže vratným potrubím (60) v přední části zařízení.
- Palivové potrubí je třeba vyčistit nebo vyměnit, je-li propáleno nebo poškozeno.
- Spalovací misku čistěte denně po každých 10 hodinách provozu zařízení.
- Abyste mohli čistit, musíte odejmout nádrž.

- Vnitřní stěny spalovací komory chraňte před zašpiněním od sazí.
- Pokud nebude kotel delší dobu používán, doporučujeme jej důkladně vyčistit, spalovací komoru přetřít hadříkem napuštěným olejem jako ochranu proti korozi.
- Dvakrát do roka je třeba vyčistit stabilizátor tahu a kominový systém.
- V případě zjištění svévolné výměny součástí nebo provedení jakýchkoliv změn v elektrické instalaci bude záruka na zařízení anulována.
- Doporučujeme používat pouze náhradní díly doporučené výrobcem.
- Doporučujeme nechat kotel pravidelně překontrolovat autorizovaným servisem.

## OPRAVA ZÁVADY

Niže uvedený seznam může pomoci lokalizovat závadu v případě poruchy zařízení. Odstranění je většinou jednoduché. Nejčastější závady jsou uvedeny níže. Číslice označují možné příčiny uvedené dále v části "Oprava závady". Pořadí číslic představuje pravděpodobnost výskytu závady.

Vždy je třeba zkontrolovat:

- a. Napětí
- b. Přívod paliva na spalovací misku
- c. Kominový tah (viz „Montáž kouřovodu“)

## ODSTRAŇOVÁNÍ ZÁVAD

ZÁVADA	PŘÍČINA
Plamen zhasíná ihned po zapálení.	1-2-3-4-5-6-7-8-9-10-11-12
Čerpadlo se nespouští a kontrolka provozu čerpadla se nerozsvítí při nastavení spínače do polohy "I" nebo "II" po zahřátí kotle.	6-3-12
Plamen zhasnul, čerpadlo dále pracuje.	2-5-7-8-10
Ze spalovací komory se ozývá hluk.	8-9-10
Ve spalovací komoře a v komině se usazují saze.	7-8-9-10
Na spalovací misce zůstává nespálené palivo.	7-9-10 nebo bylo příliš mnoho paliva při zapalování.

PŘÍČINA	ZPŮSOB ODSTRANĚNÍ
1. Chybí síťové napájení.	Zkontrolujte, zda je zástrčka v zásuvce, zkontrolujte pojistky.
2. Kondenzát nebo usazenina v palivové nádrži.	Vyčistěte nádrž a filtr.
3. Motor čerpadla se nezapíná.	Zkontrolujte pojistku motoru čerpadla.
4. Motor a čerpadlo nepracují.	<ul style="list-style-type: none"> <li>- Palivo je příliš husté nebo příliš studené. Rozředte ho naftou.</li> <li>- Zkontrolujte regulační termostat čerpadla a případně vyměňte.</li> <li>- Zkontrolujte motor, prohlédněte čerpadlo, zda není uvnitř znečištěno.</li> </ul>
5. Palivové potrubí je ucpané, palivo se vrací vratným potrubím zpět do nádrže.	Vyčistěte palivové potrubí, v případě potřeby vyměňte.
6. Termostat čerpadla nedosáhl správné teploty.	<ul style="list-style-type: none"> <li>- Počkejte, až kotel vychladne a znovu ho zapněte.</li> <li>- Nechte kotel pracovat déle se spínačem (49) nastaveným do polohy "0".</li> <li>- Vyměňte termostat (27).</li> </ul> <p><b>VÝSTRAHA: Před započítím jakékoli činnosti vytáhněte zástrčku ze zásuvky.</b></p>
7. Nedostatečný přívod spalovacího vzduchu.	<ul style="list-style-type: none"> <li>- Vyčistěte vstupní otvory spalovací komory.</li> <li>- Zkontrolujte správnost fungování ventilátoru.</li> </ul>
8. Špatný tah.	<ul style="list-style-type: none"> <li>- Zkontrolujte, zda je kouřovod namontován podle pokynů z kapitoly "Montáž kouřovodu".</li> <li>- Zkontrolujte těsnost kominového systému.</li> <li>- V případě potřeby vyčistěte.</li> </ul>
9. Kominový tah je příliš silný nebo velmi kolísavý.	Namontujte stabilizátor tahu a nastavte ho na min. 2 mm zpětného tahu (19,6 Pa).
10. Kominový tah je příliš slabý.	<ul style="list-style-type: none"> <li>- Zkontrolujte všechny spoje.</li> <li>- Snižte počet ohybů.</li> <li>- Zvětšete výšku kominu.</li> <li>- Zajiďte venkovní roury kouřovodu.</li> <li>- Přečtěte si všechny pokyny o montáži kouřovodu.</li> </ul>
11. Bezpečnostní termostat nepracuje správně nebo nepracuje vůbec.	<ul style="list-style-type: none"> <li>- Resetujte termostat.</li> <li>- Vyměňte.</li> </ul>
12. Pojistka proti přetečení je plná.	- Vyčistěte ji.



## SEZNAM DÍLŮ

Č.	KÓD	POPIS	Č.	KÓD	POPIS
1	4517.229	LOPATKA	39	4517.246	KULOVÝ VENTIL FERRO MINI 1/2" - 1/2"
2	4517.230	DRŽÁK VÍKA	40	4517.208	VTOKOVÝ FILTR
3	4517.161	MŘÍŽKOVANÝ KRYT	41	4517.185	VÍKO VTKOVÉHO HRDLA
4	4517.160	HORNÍ VÍKO	42	4517.268	PALIVOVÝ FILTR
5	4517.231	ZÁVĚS SPLĚTANÝ 50x40	43	4517.232	DRŽÁK ČERPADLA
6	4517.249	TĚLESO VENTILÁTORU IV	44	4517.257	PALIVOVÉ ČERPADLO
7	4517.302	VENTILÁTOR DDL133-190 AC230V 50Hz	45	4517.219	ZÁKLADNA KONTROLNÍHO PANELU
8	4517.165	TĚLESO VENTILÁTORU III	46	4517.220	KRYT KONTROLNÍHO PANELU I
9	4510.436	TERMOSTAT PROTI PŘEHŘÁTÍ RESET F 90	47	4517.404	OVLÁDAČ MOTORU ČERPADLA
10	4510.612	RESETOVACÍ PÁKA	48	4510.605	KABELOVÁ PRŮCHODKA SR-6P1 ČERNÁ
11	4517.274	STOPKA PÁKY	49	4513.409	SPÍNAČ 1K 16A 250V LED ZELENÝ
12	4510.611	ZÁKLADNA RESETOVACÍ PÁKY	50	4517.233	HNACÍ VÁLEČEK L=130mm
13	4517.168	RÁM TĚLESA II	51	4510.613	DISTANČNÍ OBJÍMKA
14	4517.167	RÁM TĚLESA I	52	4517.303	MOTOR ČERPADLA
15	4517.174	KRYT TĚLESA III	53	4517.271	DRŽÁK OBJÍMKY
16	4517.200	VÍKO KOMORY	54	4517.270	OBJÍMKA HNACÍ ŘEMENICE
17	4517.202	DOHOŘIVACÍ VÁLEC III	55	4517.612	HNACÍ ŘEMEN VA
18	4517.162	KRYT MIKROSPÍNAČE	56	4517.609	ŘEMENICE 80
19	4517.172	KRYT TĚLESA I	57	4517.610	ŘEMENICE 10
20	4517.199	SPALOVACÍ DISK	58	4517.221	KRYT OVLÁDACÍHO PANELU II
21	4517.198	SPALOVACÍ PRSTENEC	59	4517.607	PALIVOVÉ POTRUBÍ
22	4517.205	SPALOVACÍ MISKA	60	4617.606	VRATNÉ POTRUBÍ
23	4517.171	RÁM TĚLESA	61	4517.248	SYSTÉM PŘÍVODU PALIVA
24	4517.196	SPALOVACÍ KOMORA - PLÁŠŤ	62	4517.175	HLAVNÍ TĚLESO
25	4517.170	RÁM KOMORY	63	4517.193	VÍKO KRYTU
26	4517.258	DRŽÁK TERMOSTATU	64	4517.169	DRŽÁK TĚLESA
27	4510.404	SAMOČINNÝ TEPLTNÍ SPÍNAČ NO T60	65	4517.411	SVORKOVNICE SVORKA+KOLÍK 12T 4*2
28	4517.403	MIKROSPÍNAČ NC 16A 250V	66	4517.209	DRŽÁK SVORKOVNICE
29	4517.191	MISKA PŘETEČENÍ	67	4517.401	SPÍNAČ 3P ČERNÝ/BÍLÝ
30	4517.190	DRŽÁK VRATNÉHO POTRUBÍ	68	4514.415	LED KONTROLKA ČERVENÁ IP44 230V D12
31	4517.192	DRŽÁK VRATNÉHO POTRUBÍ II	69	4517.273	KRYT PRŮCHODKY
32	4517.176	SPODNÍ KRYT I	70	4517.407	TĚSNĚNÍ PG 16 ČERNÉ
33	4517.177	SPODNÍ KRYT II	71	4514.400	KRYT POJISTKY 5x20 6.3A
34	4517.406	TĚSNĚNÍ PG 11 ČERNÉ	72	4517.405	POJISTKA 5X20 ZKS 1A
35	4517.189	SPODNÍ KRYT	73	4517.242	STABILIZÁTOR TAHU
36	4517.188	SPODNÍ RÁM II	74	4511.621	TĚSNĚNÍ 14,2x8x11x1,6x4,8
37	4517.187	SPODNÍ RÁM I	75	4517.272	VÁLEC ŘEMENICE 80
38	4517.180	PALIVOVÁ NÁDRŽ - KORPUS	76	4510.628	DISTANČNÍ OBJÍMKA 6,3x15x10

# DE

## WARNUNG

Um das Gerät optimal zu nutzen sowie seinen sicheren und störungsfreien Betrieb zu gewährleisten, ist es empfohlen die vorliegende Bedienungsanleitung genau zu lesen.

Dieses Gerät ist nicht für Bedienung von Personen, darunter Kinder, die unter physischer, psychischer oder Einschränkung der Empfindungsfähigkeit leiden, sowie Personen, die sich mit dem Gerät nicht auskennen, es sei denn es geschieht unter Aufsicht oder gemäß der Bedienungsanleitung. Es ist dafür zu sorgen, dass Kinder am Gerät nicht spielen.

Sollte die nicht an eine Steckdose angeschlossene Speiseleitung beschädigt werden, so soll die beim Hersteller oder in einem Fachbetrieb ausgetauscht werden, um Gefahr zu vermeiden.

## MONTAGE

- Machen Sie sich bitte mit lokalen Vorschriften bekannt.
- Den Ofen auf flacher Betonunterlage aufstellen.
- Wärmeverteiler mit der Leitung im oberen Bereich des Ofens WA 33B verbinden.
- Aus der Brennkammer alle darin enthaltenen Ofenteile rausnehmen.
- Den Ofen nivellieren. Um festzustellen, ob der Ofen waagrecht aufgestellt ist, platzieren Sie die Feuerung (22) im unteren Bereich der Brennkammer und gießen Sie etwas Treiböl ein. Das Öl soll sich genau in der Mitte der Platte befinden.
- In dem Rohr, das aus der Brennkammer führt, den Zugregler montieren, um während des Betriebs einen stabilen Zug im Inneren der Brennkammer zu gewährleisten.
- Um einen optimalen Zug zu sichern, muss eine vertikale temperaturbeständige Abgasleitung mit einer Länge von mindestens 5 m installiert werden (nicht aus Aluminium).
- Bei der Montage des Abgassystems ist es empfohlen, waagerechte Verlegung der Leitungen zu vermeiden. Um eine freie Ableitung der Abgase zu gewährleisten, darf der Rohrwinkel nicht größer als maximal 45° sein.
- Der Schornsteinaustritt muss höher als die Dachspitze sein.

## WARNUNG

**Wand-, Dach- und Deckendurchführungen müssen isoliert werden, um Brandgefahr zu vermeiden. Es ist empfohlen, überall dort, wo Kontakt mit anderen Material besteht, sowie außerhalb des Gebäudes zweischichtige Isolierrohre zu verwenden, um einen guten Zug zu gewährleisten und Kondensation zu vermeiden. Der Heizofen darf nicht an das System der Abgasleitungen angeschlossen werden.**

- Die Dichtheit aller Verbindungen überprüfen und ggf. mit Isolierband abdichten.
- Vergewissern Sie sich, dass die Feuerung mitten in der Brennkammer angebracht ist.
- Die Kammerplatte (20) im Inneren der Brennkammer mit dem Verstoß in der Mitte des Ringes nach oben montieren und das Kammerrohr (17) mit dem Verstoß verbinden.
- Netzspannung überprüfen und Ofen an die Stromversorgung anschließen. Weder der Lüfter noch die Pumpe sollten angehen, da der Ofen noch nicht angeschaltet ist und noch keine Wärme erzeugt wurde.
- Das Gerät ist in ein Thermostat für die Überwachung des Pumpenbetriebes ( $T_V$ ) und ein Überhitzungsthermostat ( $T_{STB}$ ) ausgestattet.

## WARNUNG

Es dürfen keine Gegenstände, sogar nicht entzündliche, in der Nähe des Ofens gelagert werden. Ständige Luftzufuhr, die für den richtigen Verlauf der Verbrennungsprozesse notwendig ist, gewährleisten.

- Die Feuerungsplatte darf nie erneut angezündet werden.
- Immer bis zu vollständiger Abkühlung der Platte abwarten.
- Für den richtigen Verlauf der Verbrennungsprozesse muss ständig die Zufuhr einer entsprechenden Luftmenge gewährleistet werden.

## BENUTZUNG DES OFENS

- Der Ofen kann mit verschiedenen Ölsorten (Treiböl, Heizöl, Biodiesel, Motorenöl, Altöl, Getriebeöl, Hydrauliköl, Pflanzenöl usw.) betrieben werden. Es darf kein Trafoöl sowie Nitro-Substanzen verwendet werden.
- Auf dem Control Panel befinden sich zwei Schalter (49) und (67), Kontrollleuchte (68), die den Pumpenbetrieb signalisiert, und Sicherung des Pumpenantriebs (72). Der Schalter (49) ist der Hauptschalter. Der Schalter (67) dient zur Änderung der Heizleistung sowie Ein- und Ausschalten der Pumpe. Bei Position "I" arbeitet der Ofen mit niedriger, bei Position "II" mit hoher Leistung.
- Der Ofen ist nicht mit einer Einrichtung, die gegen Erlöschen der Flamme schützt, ausgestattet; die Pumpe wird weiterhin arbeiten und das Öl kann überlaufen. Die Überlaufschutzsicherung wird die Pumpe ausschalten (Kontrollleuchte geht aus) aber der Lüfter (7) wird weiterhin arbeiten. DEN OFEN ABKÜHLEN LASSEN, anschließend Überlaufschutzsicherung und die Oberfläche unterhalb der Brennerplatte reinigen.

## WARNUNG

**Während des Betriebs werden die Teile des Ofens sehr heiß, deshalb sind entsprechende Vorsichtsmaßnahmen einzuhalten.**

## EMPFEHLUNGEN

- Bei Problemen mit dem Anzünden des Ofens den Schalter (49) benutzen. In der Anfangsphase des Anzündens den Schalter (49) in der Position "0" einstellen und 20-30 Minuten abwarten, danach Schritt für Schritt laut Bedienungsanleitung vorgehen.
- Der Pumpenantrieb (52) treibt die Pumpe an, die sich im Tank befindet und die Feuerung (22) über das Treibstoffsystem (61) mit Öl versorgt.
- Nach dem Anzünden wird der Ofen innerhalb der ersten 20 Minuten mit niedriger Leistung arbeiten, damit entsprechende Temperatur für den Hochleistungsbetrieb aufgebaut werden kann.

## WARNUNG

**Den Stecker nicht von der Steckdose trennen, bis der Ofen völlig abgekühlt ist.**

## ANZÜNDEDN UND BETRIEB DES OFENS

- Beide Schalter auf die Position "0" stellen.
- Überprüfen Sie die NEUSTART-Taste des Überhitzungsthermostats (9), die sich seitlich auf dem Lüftergehäuse befindet.
- Überprüfen Sie, ob die Netzspannung der auf dem Datenschild des Gerätes angegebenen Spannung entspricht, anschließend den Stecker in die Steckdose stecken.
- Den Deckel des Brennstofftank abnehmen und den Tank mit Öl oder Ölmischung befüllen. Der Tank darf nur bis zur 1/2 der Gießfilterhöhe (40) befüllt werden.

### WARNUNG

**Halten Sie entsprechende Vorsichtsmaßnahmen beim Befüllen des Tanks ein. Das Öl darf nicht außerhalb des Filters gelangen, der Tank darf nicht überfüllt werden.**

- Ein voller Kraftstofftank sollte für ca. 16 Betriebsstunden bei maximaler Heizleistung ausreichen.
- Bei Bedarf führen Sie das Wasser aus dem Tank ab und reinigen Sie den Filter. Das Ablassventil (39) befindet sich an der Seite des Tanks.
- Den oberen Deckel (4) abnehmen.
- Den Kammerdeckel entfernen und die Ringe rausnehmen. Überprüfen, ob die Brennerplatte kühl und sauber ist, anschließend ca. 180 ml (weniger als ein Glas) Treiböl auf die Feuerung (22) eingießen.
- Um das Öl anzuzünden, zerquetschen Sie ein Blatt Papier, zünden Sie ihn an und legen Sie es auf die Platte.

### WARNUNG

**Der Ofen darf nie erneut angezündet werden, wenn die Kammer oder Brennerplatte heiß sind!**

- Den Ring und den Zylinder montieren, den Deckel der Brennkammer anbringen und den oberen Deckel (4) abschließen.
- Warten Sie 5 Minuten ab, bis sich die Brennkammer erwärmt.
- Beide Schalter auf die Position "I" stellen.
- Sobald die Kammer entsprechend heiß wird, schalten die Pumpe und der Lüfter an. Die Kontrollleuchte der Pumpe wird ebenso aufleuchten. Die Pumpe arbeitet zyklisch - die Kontrollleuchte wird jede zig Minuten an- und ausgehen.
- Nach 20-30 Minuten den Schalter (67) auf die Position "II" stellen. Der Ofen wird dann mit höherer Leistung arbeiten.

### WARNUNG

**Der Lüfter schaltet automatisch an, sobald der Ofen die entsprechende Temperatur erreicht hat.**

## ABSCHALTEN DES OFENS

- Den Schalter (67) auf die Position "0" stellen. Die Treibstoffpumpe wird abgeschaltet.
- Wenn der Ofen abkühlt (nach 10-30 Minuten), schaltet der Lüfter automatisch ab. Anschließend den Schalter (49) auf die Position "0" stellen.
- Den Schalter (49) niemals auf die Position "0" stellen oder den Stecker von der Steckdose trennen, bevor der Ofen völlig abgekühlt ist.

## WARTUNG

- Wenn die Anschlussleitung (59) verunreinigt wird, wird das Öl in den Behälter an der Vorderseite des Gerätes über die Überlaufleitung (60) abgeleitet.
- Die Kraftstoffleitungen sind zu reinigen oder auszutauschen, wenn sie verbrannt oder beschädigt sind.
- Die Feuerung ist täglich maximal nach 10 Betriebsstunden zu reinigen.
- Während der Reinigung kann der Behälter rausgenommen werden.
- Die Innenwände der Brennkammer von Rußablagerungen schützen.
- Wenn eine längere Außerbetriebsetzung des Gerätes geplant ist, ist es empfohlen den Ofen gründlich zu reinigen und die Brennkammer abzuölen, um Rostbildung zu vermeiden.
- Zwei Mal im Jahr ist der Zugregler und Schornsteininstallation zu reinigen.
- Wenn der Benutzer auf eigene Hand Änderungen in der Elektroinstallation vornimmt oder Teile austauscht, erlöscht die Garantie.
- Es ist empfohlen, ausschließlich die vom Hersteller empfohlenen Ersatzteile zu verwenden.
- Das Gerät ist regelmäßig zu warten und Servicetätigkeiten durch autorisierte Servicetechniker zu unterziehen.

## FEHLERBEHEBUNG

Die unten angeführte Liste kann Ihnen helfen, bei Störungen den Fehler zu lokalisieren. In der Regel ist die Behebung der Fehler sehr einfach. Die häufigsten Probleme sind unten angegeben. Die Ziffern bezeichnen die möglichen Ursachen, die im Kapitel "Fehlerbehebung" beschrieben sind. Die Reihenfolge der Ziffern bezeichnet die Wahrscheinlichkeit eines Fehlers.

Überprüfen Sie immer:

- a: die Spannung
- b: die Kraftstoffzufuhr zu den Brennerplatten
- c: den Schornsteinzug (siehe "Montage der Schornsteinleitung").

## FEHLERBEHEBUNG

FEHLER	URSACHE
Die Flamme erlischt gleich nach dem Anzünden	1-2-3-4-5-6-7-8-9-10-11-12
Die Pumpe geht nicht an, die Kontrollleuchte der Pumpe leuchtet nicht auf bei der Position "I" oder "II" des Schalter und nach erwärmen des Ofens.	6-3-12
Die Flamme erlischt aber die Pumpe arbeitet weiter.	2-5-7-8-10
Die Brennkammer dröhnt.	8-9-10
In der Brennkammer und im Schornstein setzt sich Ruß ab.	7-8-9-10
Auf der Brennpfanne verbleibt unverbranntes Öl.	7-9-10 oder zu viel Treiböl beim Anzünden.

URSACHE	BEHEBUNG
1. Keine Stromzuführung.	Überprüfen Sie, ob der Stecker in die Steckdose eingesteckt ist, überprüfen Sie die Sicherung.
2. Wasser oder Niederschlag im Behälter.	Behälter und Filter reinigen.
3. Der Pumpenantrieb schaltet nicht an.	Die Sicherung des Pumpenantriebs überprüfen.
4. Der Antrieb und die Pumpe arbeiten nicht.	<ul style="list-style-type: none"> <li>- Der Kraftstoff ist entweder zu dickflüssig oder zu kalt. Mit Treiböl verdünnen.</li> <li>- Den Thermostaten für die Überwachung des Pumpenbetriebes überprüfen und ggf. austauschen.</li> <li>- Den Antrieb überprüfen und nachsehen, ob die Pumpe innen nicht verschmutzt ist.</li> </ul>
5. Die Anschlussleitung ist verstopft und das Öl wird über die Überlaufleitung abgeleitet.	Die Anschlussleitung reinigen, ggf. austauschen.
6. Der Lüfter-Thermostat hat die entsprechende Temperatur nicht erreicht.	<ul style="list-style-type: none"> <li>- Abwarten bis der Ofen abkühlt und erneut anzünden.</li> <li>- Den Betriebszeit des Ofens mit dem Schalter (49) auf Position "0" verlängern.</li> <li>- Den Thermostaten (27) austauschen.</li> </ul> <p><b>WARNUNG: Vor jeglichen Arbeiten an den Gerät den Stecker von der Steckdose trennen.</b></p>
7. Unzureichend Luft für die Verbrennung.	<ul style="list-style-type: none"> <li>- Die Öffnungen in der Brennkammer reinigen.</li> <li>- Den Lüfter auf richtige Funktion überprüfen.</li> </ul>
8. Der Schornsteinzug ist nicht richtig.	<ul style="list-style-type: none"> <li>- Überprüfen, ob die Schornsteinleitung gemäß den Empfehlungen im Kapitel "Montage der Schornsteinleitung" installiert ist.</li> <li>- Das Schornsteinsystem auf Dichtheit überprüfen.</li> <li>- Ggf. reinigen.</li> </ul>
9. Der Schornsteinzug ist zu stark oder zu veränderlich.	Einen Zugregler installieren und auf mindestens 2 mm WC (19,6 Pa) einstellen.
10. Der Schornsteinzug ist zu schwach.	<ul style="list-style-type: none"> <li>- Alle Verbindungen auf Dichtheit prüfen.</li> <li>- Die Anzahl der Rohrbogen reduzieren.</li> <li>- Den Schornstein verlängern.</li> <li>- Die Schornsteinleitung außerhalb der Gebäude isolieren.</li> <li>- Alle Informationen über die Schornsteinleitung in der Bedienungsanleitung lesen.</li> </ul>
11. Sicherheitsthermostat arbeitet nicht richtig oder arbeite überhaupt nicht.	<ul style="list-style-type: none"> <li>- Den Thermostaten neu starten.</li> <li>- Austauschen.</li> </ul>
12. Die Überlaufsicherung ist voll.	Reinigen.

**TEILELISTE**

NR	CODE	BESCHREIBUNG	NR	CODE	BESCHREIBUNG
1	4517.229	SCHAUFEL	39	4517.246	KUGELVENTIL FERRO MINI 1/2" - 1/2"
2	4517.230	DECKELGRIFF	40	4517.208	GIEßFILTER
3	4517.161	SCHUTZGITTER	41	4517.185	DECKEL DER EINFÜLLÖFFNUNG
4	4517.160	OBERER DECKEL	42	4517.268	KRAFTSTOFFFILTER
5	4517.231	SCHARNIER 50x40	43	4517.232	PUMPENGRIFF
6	4517.249	LÜFTERGEHÄUSE IV	44	4517.257	KRAFTSTOFFPUMPE
7	4517.302	LÜFTER DDL133-190 AC230V 50Hz	45	4517.219	STÄNDER FÜR CONTROL PANEL
8	4517.165	LÜFTERGEHÄUSE III	46	4517.220	GEHÄUSE FÜR CONTROL PANEL I
9	4510.436	THERMISCHER SCHALTER MIT NEUSTARTFUNKTION F 90	47	4517.404	STEUEREINHEIT DES PUMPENANTRIEBS
10	4510.612	NEUSTART-SCHALTER	48	4510.605	KABELDURCHFÜHRUNG SR-6P1, SCHWARZ
11	4517.274	SCHALTERBEGRENZER	49	4513.409	SCHUTZTRENNER 1K 16A 250V LED GRÜN
12	4510.611	STÄNDER DES NEUSTART-SCHALTERS	50	4517.233	ANTRIEBSROHR L=130mm
13	4517.168	HALTEAM FÜR DAS GEHÄUSE II	51	4510.613	HÜLSE ABSTAND
14	4517.167	HALTEAM FÜR DAS GEHÄUSE II	52	4517.303	PUMPENANTRIEB
15	4517.174	ABDECKUNG FÜR GEHÄUSE III	53	4517.271	HALTEAM FÜR DIE HÜLSE
16	4517.200	KAMMERABDECKUNG	54	4517.270	HÜLSE DER ANTRIEBSSCHEIBE
17	4517.202	KAMMARROHR III	55	4517.612	ANTRIEBSRIEMEN WA
18	4517.162	ABDECKUNG DES MIKROSCHÜTZES	56	4517.609	ANTRIEBSSCHEIBE 80
19	4517.172	ABDECKUNG FÜR GEHÄUSE I	57	4517.610	ANTRIEBSSCHEIBE 10
20	4517.199	KAMMERPLATTE	58	4517.221	GEHÄUSE FÜR CONTROL PANEL II
21	4517.198	KAMMERRING	59	4517.607	ANSCHLUSSLEITUNG
22	4517.205	FEUERUNG	60	4617.606	ÜBERLAUFLEITUNG
23	4517.171	HALTEAM FÜR DAS GEHÄUSE	61	4517.248	TREIBSTOFFSYSTEM
24	4517.196	BRENNKAMMER - KÖRPER	62	4517.175	HAUPTGEHÄUSE
25	4517.170	GEHÄUSEHALTEAM	63	4517.193	SCHUTZ DER ABDECKUNG
26	4517.258	THERMOSTATENGRIFF	64	4517.169	GEHÄUSEGRIFF
27	4510.404	AUTOMATISCHER THERMISCHER SCHALTER NO T60	65	4517.411	ANSCHLUSSLEISTE STECKDOSE+STECKER 12T 4*2
28	4517.403	MIKROSCHÜTZ NC 16A 250V	66	4517.209	HALTEAM FÜR ANSCHLUSSLEISTE
29	4517.191	ÜBERLAUFBEHÄLTER	67	4517.401	SCHUTZTRENNER 3P SCHWARZ/WEIß
30	4517.190	ÜBERLAUFHALTEAM	68	4514.415	LED-KONTROLLEUCHE, ROT IP44 230V D12
31	4517.192	ÜBERLAUFHALTEAM II	69	4517.273	DURCHFÜHRUNGPLATTE
32	4517.176	UNTERE ABDECKUNG I	70	4517.407	DROSSEL PG 16 SCHWARZ
33	4517.177	UNTERE ABDECKUNG II	71	4514.400	GEHÄUSE FÜR SICHERUNG 5x20 6.3A
34	4517.406	DROSSEL PG 11 SCHWARZ	72	4517.405	SICHERUNG 5X20 ZKS 1A
35	4517.189	UNTERE ABDECKUNG	73	4517.242	ZUGREGLER
36	4517.188	UNTERES HALTEAM II	74	4511.621	DROSSEL 14.2x8x11x1.6x4.8
37	4517.187	UNTERES HALTEAM I	75	4517.272	RADWELLE 80
38	4517.180	TREIBSTOFFTANK - KÖRPER	76	4510.628	HÜLSE ABSTAND 6.3x15x10

## EE

### ETTEVAATUST

Et kasutada ära seadme kõik võimalused ja tagada seadme probleemideta töö, palume põhjalikult tutvuda käesoleva kasutusjuhendiga.

Käesolev seade ei ole mõeldud kasutamiseks isikutele, kelle füüsilised, tunnetuslikud või psüühilised võimed on piiratud, ka lastele, samuti isikutele, kellel ei ole piisavalt kogemusi või kes ei ole seadmega piisavalt tuttavad. Sellised isikud võivad sadet kasutada vaid järelevalve all, seejuures peab nende isikute ohutuse eest vastutav isik jälgima, et seadme kasutamine toimuks vastavalt selle kasutusjuhendile. Jälgige, et lapsed seadmega ei mängiks.

Kui seadme toitejuhe saab kahjustada, tuleb see ohutuse tagamiseks lasta välja vahetada tootja juures või kvalifitseeritud töökojas.

### PAIGALDAMINE

- Tutvuge kohalike ettekirjutustega.
- Paigaldage katel siledale betoonpinnale.
- Paigaldage kaabliga soojusjagaja katla WA 33 B peale.
- Eemaldage küttekoldest kõik katla osad, mis on sinna pakendatud.
- Loodige katel. Kontrollimaks, kas katel on loodis, asetage põletusalus (22) küttekolde alaosasse ja valage sellele väike kogus õli. Õli peab jääma täpselt plaadi keskosasse.
- Paigaldage küttekoldest väljuvale torule tõmberegulaator, et tagada katla kasutamise ajal stabiilne tõmme.
- Optimaalse tõmbe tagamiseks paigaldage vähemalt 5-meetrine kuumuskindel vertikaalne suitsutoru (mitte alumiiniumist).
- Suitsu ärajuhtimise süsteemi paigaldamisel jälgige, et suitsutoru ei jääks üheski osas horisontaalseks. Suitsu vaba äravoolu tagamiseks ei tohiks suitsutoru nurk olla suurem kui 45°.
- Korstna tipp peab paiknema katuseharjast kõrgemal.

### ETTEVAATUST

**Kohad, kus suitsutoru läbib vahelage, seinu või katust, peavad olema tulekindlalt isoleeritud, et vältida süttimisohtu. Hea tõmbe tagamiseks ja kondenseerumise vältimiseks on soovitatav kasutada kahekihilist isoleeritud suitsutoru kõikjal, kus on võimalik puutekontakt, samuti hoonest väljaspool. Soojendit ei tohi ühendada üldkasutatavasse suitsu ärajuhtimise süsteemi.**

- Kontrollige kõigi ühenduskohtade tihedust ja vajadusel kasutage isoleerlinti.
- Veenduge, et põletusalus paikneks küttekolde keskel.
- Asetage kambri ketas (20) küttekolde keskel asuva väljalaskeavaga ülespoole ning paigaldage sellele küttekolde toru (17).
- Kontrollige võrgutoidet ja ühendage katel vooluvõrku. Ei ventilaator ega pump ei tohiks käivituda, sest katel ei ole veel sisse lülitatud ja soojust ei ole veel tekkinud.
- Seade on varustatud pumba töö termostaadiga ( $T_V$ ) ja läbipõlemistermostaadiga ( $T_{STB}$ ).

### ETTEVAATUST

Ärge asetage katla lähedusse mingeid materjale, isegi tulekindlaid. Tagage pidev õhu ligipääs, mis on vajalik õige põlemisprotsessi jaoks.

- Ärge kunagi süüdate uuesti juba kuuma põletusplaati.
- Oodake alati, et põletusplaat täielikult jahtuks.
- Õige põlemisprotsessi tagamiseks on vajalik piisav kogus õhku.

### KATLA KASUTAMINE

- Katla võib kütta eri tüüpi vedelkütustega (diisel, kütteõli, biodiisel, töödeldud ja puhas mootoriõli, hüdrauline õli, taimeõli jms). Keelatud on kasutada trafoõli ja nitroühendeid.
- Juhtpaneelil paikneb kaks lüliti (49) ja (67), kontroll-lamp (68), mis annab märku pumba tööst, ja pumba mootori kaitse (72). Lülitit (49) täidab pea-toitelüliti ülesannet. Lülitit (67) kasutatakse küttevõimsuse muutmiseks ja pumba väljalülitamiseks. Kui lüliti on asendis „I“, töötab katel väiksema võimsusega, kui aga asendis „II“, töötab katel suurema võimsusega.
- Katlal ei ole leegi hetkelise kustumise kaitset. Leegi kustumisel jääb pump tööle ja õli võib hakata üle voolama. Õli ülevoolamise kaitse lülitab pumba välja (kontrol-lamp kustub), aga ventilaator (7) jääb tööle. LASKE KÄTLAL JAHTUDA, seejärel puhastage õli ülevoolamise kaitse ja põletusplaadi alus.

### ETTEVAATUST

**Katla kasutamise ajal muutvad selle osad väga kuumaks, seetõttu tuleb järgida vajalikke ohutusabinõusid.**

### SOOVITUS

- Kui katla süütamisel tekib probleeme, kasutage lüliti (49). Katla süütamise algfaasis jätkke lüliti (49) 20-30 minutiks asendisse „O“, seejärel jätkake toiminguid katla süütamise juhendi järgi.
- Mootori pump (52) paneb tööle kütusemahutis paikneva pumba, mis juhib õli kütusevarustussüsteemi (61) kaudu põletusalusele (22).
- Süütamise järel peab katel umbes 20 minutit töötama madalamal võimsusel, et katel soojeneks suuremal võimsusel töötamise jaoks vajalikule temperatuurile.

### ETTEVAATUST

**Ärge tõmmake toitejuhtme pistikut pistikupesast välja enne, kui katel on täielikult jahtunud.**

## KATLA SÜÜTAMINE JA TÖÖ

- Seadke mõlemad lülitid asendisse "0".
- Kontrollilise ventilaatori korpuse küljel paikneva läbipõlemistemostaadi nupu 'reset' (9) asendit.
- Veenduge, et toitevõrgu pingetugevus vastab seadme nominaaltabelis toodud pingetugevusele ja ühendage pistik pistikupesasse.
- Avage kütusemahuti kaas ja täitke mahuti kütuse või kütuste seguga. Mahuti tohib täita kõige rohkem kütuseava filtri (40) kõrgusele.

### ETTEVAATUST

**Kütusemahuti täitmisel olge eriti ettevaatlik. Ärge valage õli üle filtri piiri ja ärge täitke kütusemahuti ääreni.**

- Täidetud kütusemahutist peaks piisama umbes 16 täisvõimsusel töötunniks.
- Vajadusel eemaldage kütusemahutist vesi ja puhastage sisendifilter. Väljalaskeventiil (39) paikneb mahuti küljel.
- Avage ülemine kate (4).
- Tehke lahti küttekolde kate ja eemaldage sellest võru. Kontrollilise, et põleti plaat oleks külm ja puhas, seejärel valage umbes 180 ml õli põletusalusele (22).
- Õli süütamiseks eemaldage paber väikeselt kuulilt, süüdake see ja asetage põletusplaadile.

### ETTEVAATUST

**Ärge kunagi süüdake katelt uuesti, kui küttekolde või põletusplaat on veel kuumad!**

- Pange tagasi võru ja silinder, pange kinni küttekolde kate ja sulgege ülemine kate (4).
- Oodake 5 minutit, et küttekolde kõigepealt soojeneks.
- Seadke mõlemad lülitid asendisse „I”.
- Kui küttekolde on piisavalt kuumenenud, käivituvad kütusepump ja ventilaator. Süttib ka kontroll-lamp, mis annab märku, et pump töötab. Pump töötab tsükliliselt ja seetõttu süttib ning kustub lamp iga paarikümne sekundi järel.
- 20-30 minuti pärast keerake lüliti (67) asendisse „II”. Katel hakkab tööle suuremal võimsusel.

### ETTEVAATUST

**Kui katel on saavutanud vajaliku temperatuuri käivitub ventilaator automaatselt.**

## KATLA VÄLJALÜLITAMINE

- Keerake lüliti (67) asendisse „0”. Kütusepump jääb seisma.
- Kui katel on jahtunud (10-30 minuti pärast) lülitub automaatselt välja ka ventilaator. Keerake lüliti (49) asendisse „0”.
- Ärge kunagi keerake lüliti (49) asendisse „0” ega eemaldage toitejuhtme pistikut pistikupesast enne, kui katel on täielikult jahtunud.

## HOOLDAMINE

- Kui kütusevoolik (59) on ummistunud, naaseb õli kütusemahutisse seadme esiosas paikneva ülevooluvooliku (60) kaudu.
- Kui kütusevoolikud on põlenud või muul viisil kahjustatud, tuleb need puhastada või välja vahetada.
- Põletusalust tuleb puhastada iga päev vähemalt iga 10 töötunni järel.
- Katla puhastamiseks võib eemaldada kütusemahuti.
- Kaitske küttekolde siseseinu tahma eest.
- Iga kord enne pikemaks ajaks hoiule panemist on soovitatav katel põhjalikult puhastada ja pühkida küttekolde siseseinad üle õliga niisutatud lapiga, et vältida roostetamist.
- Kaks korda aastas tuleb puhastada regulaator ja korstnasüsteem.
- Kui tuvastatakse mis tahes osade omavoliiline väljavahetamine või mis tahes muudatused elektrisüsteemis, kaotab garantii kehtivuse.
- Kasutage vaid tootja soovitatud varuosi.
- Laske seade regulaarselt üle vaadata ja hooldada selleks volitatud hooldustöökojas.

## RIKTE PARANDAMINE

Avarii korral võib alltoodud tabel aidata tuvastada rikke liiki. Üldiselt on rikete kõrvaldamine lihtne. Kõige sagedasemad probleemid on tabelis loetletud. Numbrid tähistavad võimalikke põhjusi, mis on loetletud alpool osas „Rikete parandamine”. Numbrite järjekord märgib rikete esinemise tõenäosust.

Alati kontrollilise:

- a. toidet
- b. kütuse voolu põletusplaadile
- c. tõmmet (vaata osa „Suitsutoru paigaldamine”).

## RIKETE KÕRVALDAMINE

RIKE	PÕHJUS
Leek kustub kohe pärast süütamist.	1-2-3-4-5-6-7-8-9-10-11-12
Pump ei käivitu ja pumba töö kontroll-lamp ei sütti, kui lüüti keeratakse pärast katla soojenemist asendisse "I" või "II".	6-3-12
Leek kustub, aga pump jääb ikka tööle.	2-5-7-8-10
Küttekolle müriseb.	8-9-10
Küttekoldesse ja korstnasse tekkib tahm.	7-8-9-10
Põletusplaadile jääb põlemata õli.	7-9-10 või liiga suur kogus õli katla süütamisel.

PÕHJUS	KÕRVALDAMISE VIIS
1. Puudub elektritoide.	Veenduge, et pistik oleks pistikupesasse ühendatud ja kontrollige kaitsmeid.
2. Vesi või sade kütusemahutis.	Puhastage mahuti ja filter.
3. Pumba mootor ei käivitu.	Kontrollige pumba mootori kaitset.
4. Mootor ja pump ei tööta.	- Kütus on liiga paks või külm. Vedeldage kütus diisliga. - kontrollige pumba töö termostaati ja vajadusel vahetage see välja. - Kontrollige mootorit ja veenduge, et pump ei oleks seestpoolt määrdunud.
5. Kütusevoolik on ummistunud ja kütus naaseb mahutisse ülevooluvooliku kaudu.	Puhastage kütusevoolik, vajadusel vahetage see välja.
6. Ventilatori termostaat ei ole saavutanud vajalikku temperatuuri.	- laske katlal jahtuda ja käivitage see siis uuesti. - Pikendage katla töö aega lülitiga (49) asendis "0". - Vahetage termostaat (27) välja. <b>ETTEVAATUST: Enne mistahes toimingute alustamist katla juurest tõmmake pistik pistikupesast välja.</b>
7. Põlemiseks ei jätu õhku.	- Puhastage küttekolde avad. - Veenduge, et ventilaator töötab õigesti.
8. Puudub korralik tõmme.	- Veenduge, et suitsutoru on paigaldatud järgides nõudeid, mis on toodud osas „Suitsutoru paigaldamine”. - Veenduge, et korstnasüsteem on piisavalt tihed. - Vajadusel puhastage suitsutoru.
9. Tõmme on liiga tugev või liiga vahelduv.	Paigaldage tõmberegulaator ja reguleerige see minimaalselt väärtusele 2 mm W.C. (19,6 Pa).
10. Tõmme on liiga nõrk.	- Kontrollige kõigi ühenduste tihedust. - Vähendage painete arvu. - Pikendage korstnat. - paigaldage suitsutoru hoonest välja. - Vaadake uuesti läbi kogu juhendis toodud info suitsutoru paigaldamise kohta.
11. Ohutustermostaat ei tööta nõuetekohaselt või ei tööta üldse.	- Reguleerige termostaat uuesti. - Vahetage termostaat välja.
12. Ülevoolukaitse on täis.	Puhastage.



**OSADE NIMEKIRI**

NR	KOOD	KIRJELDUS	NR	KOOD	KIRJELDUS
1	4517.229	KÜHVEL	39	4517.246	KUULVETIIL FERRO MINI 1/2" - 1/2"
2	4517.230	KATTE KÄEPIDE	40	4517.208	KÜTUSEAVA FILTER
3	4517.161	KATTE VÕRE	41	4517.185	KÜTUSEAVA KATE
4	4517.160	ÜLEMINE KATE	42	4517.268	KÜTUSEFILTER
5	4517.231	HING 50 x 40	43	4517.232	PUMBA KÄEPIDE
6	4517.249	VENTILAATORI KORPUS IV	44	4517.257	KÜTUSEPUMP
7	4517.302	VENTILAATOR DDL133-190 AC230V 50Hz	45	4517.219	JUHTPANEELI ALUS
8	4517.165	VENTILAATORI KORPUS III	46	4517.220	JUHTPANEELI KATE
9	4510.436	TERMOLÜLITI F 90	47	4517.404	MOOTORI PUMBA ADAPTER
10	4510.612	ÜMBERSEADISTUSKANG	48	4510.605	KAABLI LÄBIVIHK SR-6P1 MUST
11	4517.274	KANGI PIDUR	49	4513.409	LAHUTI 1K 16A 250V LED ROHELINE
12	4510.611	ÜMBERSEADISTUSKANGI ALUS	50	4517.233	TOITETORU L=130mm
13	4517.168	KORPUSE HOIDIK II	51	4510.613	VAHEHÜLSS
14	4517.167	KORPUSE HOIDIK I	52	4517.303	PUMBA MOOTOR
15	4517.174	KORPUSE KATE III	53	4517.271	HÜLSI HOIDIK
16	4517.200	KOLDE KATE	54	4517.270	ÜLEKANDERATTA HÜLSS
17	4517.202	KOLDE TORU III	55	4517.612	ÜLEKANDERIHM WA
18	4517.162	MIKROKONTAKTI KATE	56	4517.609	ÜLEKANDERATAS 80
19	4517.172	KORPUSE KATE	57	4517.610	ÜLEKANDERATAS 10
20	4517.199	KOLDE KETAS	58	4517.221	JUHTPANEELI KATE II
21	4517.198	KOLDE VÕRU	59	4517.607	KÜTUSEVOOLIK
22	4517.205	PÕLETUSALUS	60	4617.606	ÜLEVOOLUVOOLIK
23	4517.171	KORPUSE HOIDIK	61	4517.248	KÜTUSEVARUSTUSSÜSTEEM
24	4517.196	KÜTTKOLLE - KORPUS	62	4517.175	PÕHIKORPUS
25	4517.170	KOLDE HOIDIK	63	4517.193	KATE
26	4517.258	TERMOSTAADI KÄEPIDE	64	4517.169	KORPUSE KÄEPIDE
27	4510.404	TERMOLÜLITI AUTOMAATNE NR T60	65	4517.411	ÜHENDUSLIIST PESA + PISTIK 12T 4*2
28	4517.403	MIKROLLITI NC 16A 250V	66	4517.209	ÜHENDUSLIISTU HOIDIK
29	4517.191	ÜLEVOOLUKAUSS	67	4517.401	LÜLITI 3P MUST/VALGE
30	4517.190	ÜLEVOOLU HOIDIK	68	4514.415	DIOODLAMP PUNANE IP44 230V D12
31	4517.192	ÜLEVOOLU HOIDIK II	69	4517.273	LÄBILASKEPLAAT
32	4517.176	ALUMINE KATE I	70	4517.407	TIHEND PG 16 MUST
33	4517.177	ALUMINE KATE II	71	4514.400	KAITSME KORPUS 5 x 20 6.3A
34	4517.406	TIHEND PG 11 MUST	72	4517.405	KAITSE 5 X 20 ZKS 1A
35	4517.189	ALUMINE KATE	73	4517.242	TÕMBE REGULAATOR
36	4517.188	ALUMINE HOIDIK II	74	4511.621	TIHEND 14.2x8x11x1.6x4.8
37	4517.187	ALUMINE HOIDIK I	75	4517.272	RATTA RULLIK 80
38	4517.180	KÜTUSEMAHUTI- KORPUS	76	4510.628	VAHEHÜLSS 6,3x15x10

# FR

## AVERTISSEMENT

Nous vous prions de prendre connaissance de la présente notice d'utilisation afin d'utiliser de façon optimale les possibilités de l'appareil et afin d'assurer sous fonctionnement infaillible.

L'appareil présent est destiné à être utilisé par des personnes (y compris par les enfants) aux facultés physiques, sensorielles ou psychiques restreintes ou par des personnes n'ayant pas d'expérience ou de connaissance de l'appareil, sauf si cela se déroule sous contrôle ou selon la notice d'utilisation de l'appareil transmise par des personnes répondant de leur sécurité. Il faut faire attention à ce que les enfants ne jouent pas avec l'appareil.

Si le feeder est endommagé, il doit être changé chez le fabricant ou dans un établissement de réparation spécialisé ou par une personne qualifiée afin d'éviter tout danger.

## MONTAGE

- Prendre connaissance des lois locales.
- Placer l'appareil sur un sol plat en béton.
- Installer le distributeur de chaleur avec le feeder en haut de l'appareil WA 33 B.
- Enlever de la chambre de combustion tous les éléments de l'appareil s'y trouvant.
- Nivelier l'appareil. Afin de vérifier Si l'appareil est nivelé il faut placer le foyer (22) dans la partie inférieure de la chambre de combustion et y verser une faible quantité de gazole. Le gazole devrait se répandre précisément au milieu de la plaque.
- Installer le régulateur du trajet des gaz de combustion sur le tuyau sortant de la chambre à combustion afin d'assurer à son intérieur un trajet stable durant l'exploitation de l'appareil.
- Afin d'obtenir un trajet optimum il faut installer un tuyau de cheminée d'une longueur d'au moins 5 mètres résistant à une haute température (non en aluminium).
- Il est conseillé d'éviter les sections horizontales du tuyau de cheminée pendant l'installation du système d'évacuation des gaz de combustion. Afin d'assurer une libre évacuation des gaz, l'angle de l'éventuelle courbure du tuyau ne devrait pas être plus grand que 45° au maximum.
- La sortie de la cheminée doit se trouver plus haut que le sommet du toit.

## AVERTISSEMENT

**Les endroits où le tuyau de cheminée passe par le plafond, les murs ou le toit doivent être isolés dans le but d'éviter le risque d'incendie. Il est conseillé d'utiliser un tuyau de cheminée isolé à double couche partout là où existe le risque de contact ainsi qu'à l'extérieur du bâtiment afin d'assurer un convenable trajet stable et d'éviter la condensation. L'appareil à chauffer ne peut pas être raccordé au système commun d'évacuation des gaz de combustion.**

- Vérifier l'étanchéité de tous les raccordements, en cas de besoin étancher à l'aide d'une bande isolante.
- S'assurer que le foyer soit placé dans la place centrale de la chambre à combustion.
- Placer le disque de la chambre (20) à l'intérieur de la chambre à combustion au milieu du collier en haut et y installer le tuyau de la chambre (17).
- Vérifier la tension de réseau et raccorder l'appareil à l'alimentation. Ni le ventilateur ni la pompe ne peuvent

pas se mettre en marche car l'appareil n'est pas encore enclenché et aucune chaleur n'a pas été produite.

- L'appareil possède un thermostat de contrôle du travail de la pompe (T<sub>V</sub>) et un thermostat de surchauffe (T<sub>STB</sub>).

## AVERTISSEMENT

**Ne placer aucuns matériaux près de l'appareil, même non inflammable. Assurer un accès fixe de l'air indispensable au processus correct de combustion.**

- **Ne jamais allumer à nouveau la plaque chaude du brûleur.**
- **Attendre toujours jusqu'au refroidissement Total de la plaque du brûleur.**
- **Assurer l'accès d'une quantité nécessaire d'air pour un processus correct de combustion.**

## EXPLOITATION DE L'APPAREIL

- L'appareil peut travailler sur différents genres d'huile (gazole, mazout, biodiesel, huile pour moteur, propre et usée, huile d'engrenage, hydraulique, végétale, etc.) Il est interdit d'utiliser des huiles de transformateur ainsi que des substances nitro.
- Sur le panneau de contrôle se trouvent deux interrupteurs (49) et (67), un voyant de contrôle (68) informant du travail de la pompe ainsi qu'un fusible (72) du moteur de la pompe. L'interrupteur (49) remplit la fonction de l'interrupteur central d'alimentation. L'interrupteur (67) sert au changement de la capacité de chauffage et à éteindre la pompe. Dans la position « I » l'appareil fonctionne avec une capacité plus faible tandis que dans la position « II » avec une plus grande capacité.
- L'appareil ne possède pas de protection contre l'extinction du brûleur à ce moment ; la pompe ne s'arrêtera pas et l'huile risque de déborder. La protection contre le débordement éteindra la pompe (le voyant s'éteindra), mais le ventilateur (è) fonctionnera toujours. L'APPAREIL DOIT SE REFROIDIR, ensuite il faut nettoyer la protection contre le débordement ainsi que l'endroit sous la plaque du brûleur.

## AVERTISSEMENT

**Durant l'exploitation de l'appareil à chauffage, les pièces se réchauffent jusqu'à de très hautes températures c'est pourquoi il faut prendre des précautions nécessaires.**

## RECOMMANDATION

- Utiliser l'interrupteur (49) lors des problèmes d'allumage de l'appareil. Dans la phase initiale d'allumage de l'appareil laisser l'interrupteur (49) pour 20-30 minutes dans la position « 0 » et ensuite continuer les actions selon la notice d'allumage de l'appareil.
- Le moteur de la pompe (52) propulse la pompe qui se trouve dans le réservoir et verse l'huile par le circuit d'apport de combustible (61) sur le foyer (62).
- Après l'allumage, l'appareil devrait fonctionner Alec une plus faible capacité durant environ 20 minutes dans le but de créer une température nécessaire au fonctionnement avec une plus haute capacité.

## AVERTISSEMENT

**Ne pas retirer la fiche de contact de la prise de courant avant que l'appareil ne se refroidisse complètement.**

## ALLUMAGE ET FONCTIONNEMENT DE L'APAREIL

- Mettre les deux interrupteurs sur la position „0 ».
- Vérifier la position du bouton 'reset' du thermostat de surchauffe (9) sur le côté du boîtier du ventilateur.
- Vérifier si la tension de réseau répond à la tension indiquée sur la plaque signalétique et ensuite mettre la fiche de contact dans la prise de courant.
- Ouvrir le couvercle du réservoir de combustible et le remplir d'huile ou d'un Lange d'huiles. Le réservoir peut être rempli au maximum jusqu'à la moitié de la hauteur du filtre d'entrée (40).

### AVERTISSEMENT

**Il faut conserver la précaution en remplissant le réservoir. L'huile ne peut pas déborder en dehors de l'espace du filtre et ne peut pas déborder du réservoir.**

- Le plein réservoir de combustible devrait suffire pour environ 16 heures de travail avec une puissance maximale de chauffage.
- En cas de besoin évacuer l'eau du réservoir de combustible et nettoyer le filtre d'entrée. La soupape de vidange (39) se trouve sur le côté du réservoir.
- Ouvrir le couvercle supérieur (4).
- Enlever le couvercle de la chambre à combustion et enlever les boucles. Vérifier si la plaque du brûleur est froide et propre, ensuite verser environ 180 ml (un petit verre) de gazole sur le foyer (22).
- Afin d'allumer l'huile, former une petite boule avec du papier froissé, l'allumer et la mettre sur la plaque de chauffage.

### AVERTISSEMENT

**Ne jamais allumer à nouveau l'appareil quand la chambre à combustion ou la plaque de chauffage sont toujours chauds !**

- Remettre la boucle et le cylindre, mettre le couvercle de la chambre à combustion et refermer le couvercle supérieur (4).
- Attendre 5 minutes afin que la chambre de combustion se réchauffe préliminairement.
- Mettre les deux interrupteurs sur la position « I ».
- Quand la chambre de combustion sera suffisamment réchauffée, la pompe de combustible et le ventilateur seront enclenchés. Le voyant de contrôle informant sur le fonctionnement de la pompe s'allumera aussi. La pompe fonctionnera cycliquement et c'est pourquoi le voyant s'allumera et s'éteindra plusieurs fois.
- Changer après 20-30 minutes la position de l'interrupteur (67) pour la position « II ». L'appareil fonctionnera alors avec une plus grande efficacité.

### AVERTISSEMENT

**Le ventilateur se mettra automatiquement en route quand l'appareil obtiendra une température appropriée.**

## ARRÊT DE L'APPAREIL

- Mettre l'interrupteur (67) en position « 0 ». La pompe de combustible s'arrêtera alors.
- Après le refroidissement de l'appareil (10-30 minutes) le ventilateur s'éteindra automatiquement. Mettre ensuite l'interrupteur (49) en position « 0 ».
- Ne mettre jamais l'interrupteur (49) en position « 0 » ni ne jamais retirer la fiche de contact de la prise de courant avant le refroidissement total de l'appareil.

## ENTRETIEN

- Si le conduit d'intercommunication (59) est encrassé, l'huile reviendra au réservoir à l'avant de l'appareil par la tuyauterie de trop-plein.
- Les conduits de combustible doivent être nettoyés ou changés s'ils sont brûlés ou endommagés.
- Le foyer doit être nettoyé au maximum toutes les 10 heures de fonctionnement de l'appareil.
- Le réservoir peut être enlevé pour le nettoyage.
- Les parois intérieures de la chambre de combustion doivent être protégées contre l'encrassement par la suie.
- Avant chaque arrêt pour un temps plus long, il est conseillé de nettoyer convenablement l'appareil et d'essuyer la chambre de combustion à l'aide d'un chiffon imbibé d'huile afin d'éviter l'enroulement.
- Il faut nettoyer deux fois par an le régulateur du trajet des gaz de combustions et l'installation de cheminée.
- En cas de détection de changement arbitraire de pièces ou d'effectuation de changements quelconques dans l'installation électrique, la garantie de l'appareil sera retirée.
- Il est conseillé d'utiliser uniquement des pièces de rechange recommandées par le fabricant.
- L'appareil doit être soumis à des révisions et actions de service par un centre de service autorisé.

## REPARATION DES PANNES

En cas de panne de l'appareil, la liste ci-dessous peut aider à localiser la panne. En général il s'agit d'actions faciles. Les problèmes les plus fréquents sont énumérés ci-dessous. Les chiffres signifient les pannes décrites plus loin dans le paragraphe « Réparation des pannes ». L'ordre des chiffres signifie la probabilité d'apparition de la panne.

Vérifier toujours :

- a. La tension
- b. L'arrivée du combustible vers la plaque de combustion
- c. Le trajet des gaz de combustion (voir « Montage du conduit de cheminée »).

## ELIMINATION DES PANNES

PANNE	CAUSE
La flamme s'éteint juste après l'allumage	1-2-3-4-5-6-7-8-9-10-11-12
La pompe ne s'active pas et le voyant de contrôle du fonctionnement de la pompe ne s'allume pas, en réglant l'interrupteur sur la position « I » ou « II » après le réchauffement de l'appareil.	6-3-12
La flamme s'éteint et la pompe fonctionne toujours.	2-5-7-8-10
La chambre de combustion ronfle.	8-9-10
Dans la chambre de combustion et dans la cheminée apparaît la suie.	7-8-9-10
Sur la plaque de combustion reste l'huile non brûlée.	7-9-10 ou trop de gazole lors du démarrage.

CAUSE	MOYEN D'ELIMINATION
1. Manque d'alimentation électrique.	Vérifier si la fiche de contact se trouve dans la prise de courant et vérifier les fusibles.
2. Eau ou sédiment dans le réservoir.	Nettoyer le réservoir et le filtre.
3. Le moteur de la pompe ne démarre pas.	Vérifier le fusible du moteur de la pompe.
4. Le moteur et la pompe ne fonctionnent pas.	<ul style="list-style-type: none"> <li>- Le combustible est trop dense ou trop froid. Diluer avec du gazole.</li> <li>- Vérifier le thermostat de contrôle du fonctionnement de la pompe et en cas de besoin le changer.</li> <li>- Vérifier le moteur et voir si la pompe n'est pas encrassée à l'intérieur.</li> </ul>
5. Le conduit d'intercommunication est bouché, l'huile revient dans le réservoir par la tuyauterie de trop-plein.	Nettoyer le conduit d'intercommunication ou en cas de besoin le changer.
6. Le thermostat du ventilateur n'a pas obtenu une température appropriée.	<ul style="list-style-type: none"> <li>- Attendre jusqu'à ce que l'appareil refroidisse et le remettre en marche.</li> <li>- Rallonger le travail de l'appareil avec l'interrupteur (49) réglé sur la position « 0 ».</li> <li>- Changer le thermostat (27).</li> </ul> <p><b>AVERTISSEMENT : Avant de commencer des actions quelconques il faut retirer la fiche de contact de la prise de courant.</b></p>
7. Nombre d'air insuffisant pour la combustion.	<ul style="list-style-type: none"> <li>- Nettoyer les ouvertures dans la chambre de combustion.</li> <li>- Vérifier le fonctionnement correct du ventilateur.</li> </ul>
8. Trajet incorrect des gaz de combustion.	<ul style="list-style-type: none"> <li>Vérifier si le tuyau de cheminée est installé selon les prescriptions « Montage du conduit de cheminée ».</li> <li>- Vérifier l'étanchéité du système de cheminée.</li> <li>- Nettoyer en cas de besoin.</li> </ul>
9. Le trajet des gaz de combustion est trop fort ou trop changeant.	Installer le régulateur du trajet et le régler sur 2 mm W.C. (19,6 Pa) au minimum.
10. Le trajet des gaz de combustion est trop faible.	<ul style="list-style-type: none"> <li>- Vérifier toutes les connexions.</li> <li>- Diminuer le nombre de toutes les courbures.</li> <li>- Rallonger la cheminée.</li> <li>- Isoler le tuyau de cheminée à l'extérieur du bâtiment.</li> <li>- Voir toutes les instructions au sujet du conduit de cheminée dans la notice.</li> </ul>
11. Le thermostat de sécurité ne fonctionne pas correctement ou ne fonctionne pas du tout.	<ul style="list-style-type: none"> <li>- Redémarrer le thermostat.</li> <li>- Changer.</li> </ul>
12. La protection contre le débordement est pleine.	Nettoyer.

**LISTE DES PIECES**

N°	CODE	DESCRIPTION	N°	CODE	DESCRIPTION
1	4517.229	PELLE	39	4517.246	VANNE SPHERIQUE FERRO MINI 1/2" - 1/2"
2	4517.230	POIGNEE DU COUVERCLE	40	4517.208	FILTRE D'ENTREE
3	4517.161	GRILLE DE LOA PROTECTION	41	4517.185	COUVERCLE D'ENTREE
4	4517.160	COUVERCLE SUPERIEUR	42	4517.268	FILTRE DE COMBUSTIBLE
5	4517.231	CHARNIERE EPISSEE 50x40	43	4517.232	POIGNEE DE LA POMPE
6	4517.249	BOITIER DU VENTILATEUR IV	44	4517.257	POMPE DE COMBUSTIBLE
7	4517.302	VENTILATEUR DDL133-190 AC230V 50Hz	45	4517.219	BASE DU PANNEAU DE COMMANDE
8	4517.165	BOITIER DU VENTILATEUR III	46	4517.220	PROTECTION DU PANNEAU DE COMMANDE I
9	4510.436	INTERRUPTEUR THERMIQUE AVEC REDEMARRAGE F 90	47	4517.404	SYSTEME DE COMMANDE DU MOTEUR DE LA POMPE
10	4510.612	LEVIER DE REDEMARRAGE	48	4510.605	PASSE-FIL SR-6P1 NOIR
11	4517.274	ETRANGLLOIR DU LEVIER	49	4513.409	INTERRUPTEUR 1K 16A 250V LED VERT
12	4510.611	BASE DU LEVIER DE REDEMARRAGE	50	4517.233	TUYAU DE LA TRANSMISSION L=130mm
13	4517.168	SUPPORT DU BOITIER II	51	4510.613	DOUILLE D'ECARTEMENT
14	4517.167	SUPPORT DU BOITIER I	52	4517.303	MOTEUR DE LA POMPE
15	4517.174	PROTECTION DU BOITIER III	53	4517.271	SUPPORT DE LA DOUILLE
16	4517.200	COUVERCLE DE LA CHAMBRE A COMBUSTION	54	4517.270	DOUILLE DE LA ROUE DE TRANSMISSION
17	4517.202	TUYAU DE LA CHAMBRE A COMBUSTION III	55	4517.612	COURROIE WA
18	4517.162	PROTECTION MICROSTATIQUE	56	4517.609	ROUE MOTRICE 80
19	4517.172	PROTECTION DU BOITIER	57	4517.610	ROUE MOTRICE 10
20	4517.199	DISQUE DE LA CHAMBRE A COMBUSTION	58	4517.221	PROTECTION DU PANNEAU DE COMMANDE II
21	4517.198	BOUCLE DE LA CHAMBRE A COMBUSTION	59	4517.607	TUBE D'INTERCOMMUNICATION
22	4517.205	FOYER	60	4617.606	TUYAUTERIE DE TROP-PLEIN
23	4517.171	SUPPORT DU BOITIER	61	4517.248	INSTALLATION D'ARRIVEE DU COMBUSTIBLE
24	4517.196	CHAMBRE DE COMBUSTION - COR'PUS	62	4517.175	BOITIER PRINCIPAL
25	4517.170	SUPPORT DE LA CHAMBRE A COMBUSTION	63	4517.193	COUVERCLE DE LA PROTECTION
26	4517.258	POIGNEE DU THERMOSTAT	64	4517.169	POIGNEE DU BOITIER
27	4510.404	INTERRUPTEUR THERM. AUTOMATIQUE NO T60	65	4517.411	LATTE D'INTERCOMMUNICATION PRISE+FICHE 12T 4*2
28	4517.403	MICROINTERRUPTEUR NC 16A 250V	66	4517.209	SUPPORT DE LA LATTE D'INTERCOMMUNICATION
29	4517.191	CUVE DE DEBORDEMENT	67	4517.401	INTERRUPTEUR 3P NOIR/BLANC
30	4517.190	SUPPORT DE DEBORDEMENT	68	4514.415	VOYANT DE CONTROLE ROUGE IP44 230V D12
31	4517.192	SUPPORT DE DEBORDEMENT II	69	4517.273	PLAQUE DE SORTIE
32	4517.176	PROTECTION INFERIEURE I	70	4517.407	PRESSE-ETOUPE PG 16 NOIR
33	4517.177	PROTECTION INFERIEURE II	71	4514.400	BOITIER DU FUSIBLE 5x20 6.3A
34	4517.406	PRESSE-ETOUPE PG 11 NOIR	72	4517.405	FUSIBLE 5X20 ZKS 1A
35	4517.189	PROTECTION INFERIEURE	73	4517.242	REGULATEUR DU TRAJET DES GAZ DE COMBUSTION
36	4517.188	SUPPORT INFERIEUR II	74	4511.621	PRESSE-ETOUPE 14.2x8x11x1.6x4.8
37	4517.187	SUPPORT INFERIEUR I	75	4517.272	CYLINDRE DE LA ROUE 80
38	4517.180	RESERVOIR DE COMBUSTIBLE - CORPUS	76	4510.628	DOUILLE D'ECARTEMENT 6,3x15x10

# GB

## WARNING

To use the capacity of the device optimally and to ensure its failure-free functioning, please read carefully this operating manual.

This equipment is not intended for use by persons (including children) with a limited physical, sensual and psychical abilities or by persons who are not experienced or familiar with the equipment unless it is done under the supervision or in accordance with the operating manual of the equipment delivered by persons responsible for their safety. Pay attention to children as they should not play with the equipment.

If an undetachable power cable is damaged, it should be replaced at the manufacturer or at the specialist repair works or by a qualified person in order to avoid hazard.

## INSTALLATION

- Become familiar with the local regulations.
- Place the furnace on a flat concrete ground.
- Install the heat distributor with a conduit at the top of the WA 33 B furnace.
- Take all the furnace parts packed inside the incineration chamber out.
- Level the furnace. In order to check whether the furnace is levelled, place the combustion dish (22) in the bottom part of the incineration chamber and pour out a small amount of fuel oil on it. The oil should be spilled exactly in the middle of the plate.
- Mount the air regulator on the pipe coming out of the incineration chamber, in order to ensure a stable draught during the use of the furnace.
- In order to ensure optimal draught, install at east a 5-metre long vertical chimney pipe resistant to high temperature (not made of aluminium).
- While installing the exhaust fume discharge system, it is recommended to avoid the horizontal sections of the chimney pipe. In order to ensure the free outflow of gases, the angle of the possible pipe bend should not be greater than maximum 45°.
- Chimney outlet must be higher than the top of the roof.

## WARNING

**The places at which the chimney pipe passes through the ceiling, walls or the roof, must be insulated in order to avoid the fire hazard. It is recommended to use the double-wall insulated chimney pipe at all places where there is a possibility of a contact by touch and outside the building in order to ensure the permanent good run and prevent the condensation. The air heater may not be connected to the joint exhaust fume discharge system.**

- Check the tightness of all connections, if necessary, tighten them with the insulation tape.
- Make sure that the combustion dish is placed centrally in the incineration chamber
- Place the chamber disk (20) inside the combustion chamber with the inset in the middle of the ring to the top and mount the chamber pipe on it (17).
- Check the mains voltage and connect the furnace to power supply. Neither the fan nor the pump should be switched on as the furnace is not switched on yet and no heat has been produced.
- The device is equipped with a pump performance control thermostat ( $T_V$ ) and an overheating thermostat ( $T_{STB}$ ).

## WARNING

**Do not place any materials nearby the furnace, even the ones that are not inflammable. Ensure permanent access of air necessary for the proper incineration process.**

- Do not light the hot burner plate again.
- Always wait until the burner plate is completely cooled off.
- For the correct incineration process, ensure access of the appropriate quantity of air.

## OPERATION OF THE FURNACE

- The furnace may be operated with the use of various types of oils (diesel oil, fuel oil, biodiesel oil, pure and used engine oil, gear oil, hydraulic oil, plant oil etc.) You must not apply transformer oils and nitro substances.
- Two switches (49) and (67), a control lamp (68), informing about the operation of the pump and the pump motor fuse (72) are located on the control panel. The switch (49) fulfils the function of the main power supply switch. The switch (67) serves the purpose of changing the heating efficiency and switching off the pump. In position „I“ the furnace operates with lower efficiency and in position „II“ with greater efficiency.
- The furnace has no protection from the extinguishment of the flame at this moment; the pump will not stop functioning and the oil may overflow. The overflow protection will switch off the pump (the control lamp will be switched off), but the fan (7) will still function. **THE FURNACE MUST COOL OFF**, then the overflow protection and the place under the burner plate must be cleaned.

## WARNING

**During the operation of the air heater, the temperature of respective parts is high, therefore it is necessary to maintain all the necessary precautions.**

## RECOMMENDATION

- Use switch (49) during problems with starting the furnace. In the initial stage of starting the furnace, leave switch (49) for 20-30 minutes in position "0", and then continue the activities according to the manual for starting the furnace.
- Pump motor (52) drives the pump which is located inside the tank and overflows the oil through the fuel supply set (61) onto the combustion dish (22).
- After the furnace is lighted, it should operate with a smaller efficiency for about 20 minutes in order to produce the appropriate temperature for operation with higher efficiency.

## WARNING

**Do not pull out the plug from the electrical socket, before the motor cools off completely.**

## STARTING AND OPERATION OF THE FURNACE

- Set both switches to position "0".
- Check the setting of the 'reset' button of the overheating thermostat (9) on the side of the fan housing.
- Check whether the supply voltage corresponds to the voltage given on the rating plate, and then put the plug into a socket.
- Open the fuel tank cover and fill it up with oil or oil mixture. The tank may be filled up to the half of the inlet filter height (40).

### WARNING

**Maintain the necessary precautions while filling up the tank. The oil may not be spilled beyond the filter area, and the tank may not be overfilled.**

- The full fuel tank should suffice for about 16 hours of operation at maximum thermal power.
- If needed, discharge water from the fuel tank and clean the inflow filter. The ball valve (39) is located on the side of the tank.
- Open the top cover (4).
- Remove the cover of the incineration chamber and take out rings from it. Check whether the burner plate is cool and clean, then pour about 180 ml (one small cup) of diesel oil onto the combustion dish (22).
- In order to set the oil on fire, crumple paper into a small ball, light it up and throw it onto the incineration plate.

### WARNING

**Do not light the furnace again, when the chamber or the incineration plate is still hot!**

- Put the ring and cylinder back inside, place the cover of the incineration chamber and close the top cover (4).
- Wait for 5 minutes, until the incineration chamber is initially heated.
- Set both switches to position "I".
- When the chamber is sufficiently heated, the fuel pump and the fan will be started. Apart from this, the control lamp informing about the operation of the pump will be lighted. The pump will operate in cycles, therefore, the lamp will be switched on and off once in several dozens of seconds.
- After 20-30 minutes, change the setting of switch (67) to position "II". The furnace will then operate with greater heating efficiency.

### WARNING

**The fan will start its operation automatically, when the furnace reaches an adequate temperature.**

## SWITCHING OFF THE OVEN

- Set switch (67) in position "0". Then the fuel pump will stop.
- After the furnace cools off (10-30 minutes) the fan will switch off automatically. Then set switch (49) in position "0".
- Do not ever set switch (49) in position "0" and take out the plug from the socket before the furnace cools off entirely.

## MAINTENANCE

- If the connector conduit (59) is polluted, the oil will return to the tank in front of the device, by means of the overflow conduit (60).
- The fuel pipes must be cleaned or replaced, if they are burnt or damaged.

- Clean the furnace everyday, maximum every 10 hours of the device's performance.
- To perform cleaning, the tank may be taken out.
- Protect the inside walls of the incineration chamber from making them dirty with soot.
- Each time before storage for a longer period of time, it is recommended to clean the furnace exactly and wipe the incineration chamber with a cloth soaked with oil in order to prevent it from rusting.
- Clean the draught regulator and the chimney installation twice a year.
- In the case when the parts or any modifications in the electrical system are performed willfully, the warranty for the device will be withdrawn.
- It is recommended to apply only the spare parts recommended by the manufacturer.
- The device must be subjected to regular checks and maintenance activities performed by an authorised maintenance employee.

## TROUBLESHOOTING

In the case of the failure of the device, the list below may help in locating a defect. In general its removal is simple. The most frequent problems are listed below. Digits signify the possible reasons listed further on in chapter entitled "Troubleshooting". The order of digits expresses the probability of occurrence of a defect.

Always check

- a. Voltage
- b. Fuel inflow to the incineration plate
- c. Chimney flue (see "Installation of the chimney flue").

## TROUBLESHOOTING

DEFECT	CAUSE
The flame goes out just after it is lighted	1-2-3-4-5-6-7-8-9-10-11-12
The pump does not start and the pump performance control lamp is not lit while setting the switch to position "I" or "II" after the furnace is heated.	6-3-12
The flame goes out and the pump is still operating.	2-5-7-8-10
The incineration chamber rumbles	8-9-10
There is soot in the incineration chamber and in the chimney.	7-8-9-10
The oil which is not fully burnt is left on the incineration plate.	7-9-10 or too much diesel oil at the start-up.

CAUSE	METHOD OF REMOVAL
1. Lack of power supply.	Check whether the plug is in the socket and check the fuses.
2. Water or a deposit in the tank.	Clean the tank and the filter.
3. The pump motor does not start.	Check the pump motor fuse.
4. The engine and the pump do not function.	<ul style="list-style-type: none"> <li>- The fuel is too dense or too cold. Dilute it with diesel oil.</li> <li>- Check the pump performance control thermostat and replace it, if necessary.</li> <li>- Check the motor and see whether the pump is not dirty inside.</li> </ul>
5. The connector conduit is clogged, the oil returns to the tank via the overflow conduit.	Clean the connector conduit or replace it, if necessary.
6. The fan thermostat did not reach an adequate temperature.	<ul style="list-style-type: none"> <li>- Wait until the furnace cools off and start it again.</li> <li>- Extend the operation of the furnace with switch (49) set to position "0"</li> <li>- Replace the thermostat (27).</li> </ul> <p><b>WARNING: Before performing any activities, pull out the plug from the socket.</b></p>
7. Insufficient air quantity for burning.	<ul style="list-style-type: none"> <li>- Clean the openings in the combustion chamber</li> <li>- Check whether the fan functions properly.</li> </ul>
8. Improper draught.	<ul style="list-style-type: none"> <li>- Check whether the chimney pipe is mounted in accordance with the recommendations entitled "Assembly of the chimney flue".</li> <li>- Check the leakproofness of the chimney system.</li> <li>- Clean it, if necessary.</li> </ul>
9. The chimney draught is too strong or too variable.	Mount the air regulator and adjust it to min. 2 mm W.C. (19.6 Pa).
10. The chimney draught is too weak.	<ul style="list-style-type: none"> <li>- Check all the connections.</li> <li>- Decrease the number of bends.</li> <li>- Extend the chimney.</li> <li>- Insulate the chimney pipe outside the building.</li> <li>- See all the information about the chimney flue in the manual.</li> </ul>
11. The safety thermostat does not function property or does not function at all.	<ul style="list-style-type: none"> <li>- Reset the thermostat.</li> <li>- Replace it.</li> </ul>
12. The overflow protection is full.	Clean it.



## PARTS LIST

NR	CODE	NAME	NR	CODE	NAME
1	4517.229	SHOVEL	39	4517.246	BALL VALVE FERRO MINI 1/2"-1/2"
2	4517.230	COVER HANDLE	40	4517.208	INLET FILTER
3	4517.161	SHIELD GRID	41	4517.185	INLET COVER
4	4517.160	TOP COVER	42	4517.268	FUEL FILTER
5	4517.231	HINGE 50x40	43	4517.232	PUMP HANDLE
6	4517.249	FAN HOUSING IV	44	4517.257	FUEL PUMP
7	4517.302	FAN DDL 133-190 AC230V 50Hz	45	4517.219	STEERING PANEL BASE
8	4517.165	FAN HOUSING III	46	4517.220	STEERING PANEL COVER
9	4510.436	THERMAL CUT-OUT WITH RESET F 90	47	4517.404	PUMP MOTOR CONTROL BOX
10	4510.612	RESET LEVER	48	4510.605	STRAIN RELIEF BUSHING SR-6P1
11	4517.274	LEVER STOP	49	4513.409	SWITCH 1K 16A 250V LED GREEN
12	4510.611	RESET LEVER BASE	50	4517.233	DRIVING PIPE L=130mm
13	4517.168	HOUSING SUPPORT II	51	4510.613	DISTANCE BUSH
14	4517.167	HOUSING SUPPORT I	52	4517.303	PUMP MOTOR
15	4517.174	HOUSING SHIELD III	53	4517.271	BUSH SUPPORT
16	4517.200	CHAMBER COVER	54	4517.270	DRIVING WHEEL BUSH
17	4517.202	CHAMBER PIPE III	55	4517.612	DRIVING BELT WA
18	4517.162	MICROSWITCH HOUSING	56	4517.609	DRIVING WHEEL 80
19	4517.172	HOUSING SHIELD I	57	4517.610	DRIVING WHEEL 10
20	4517.199	CHAMBER DISK	58	4517.221	STEERING PANEL COVER II
21	4517.198	CHAMBER RING	59	4517.607	CONNECTION PIPE
22	4517.205	COMBUSTION DISH	60	4617.606	OVERFLOW PIPE
23	4517.171	HOUSING SUPPORT	61	4517.248	FUEL SUPPLY SET
24	4517.196	COMBUSTION CHAMBER - BODY	62	4517.175	MAIN HOUSING
25	4517.170	CHAMBER SUPPORT	63	4517.193	SHIELD COVER
26	4517.258	THERMOSTAT HANDLE	64	4517.169	HOUSING HANDLE
27	4510.404	OVERHEAT SENSOR 16A/250V NO T60	65	4517.408	CONNECTION SLAT SOCKET+PLUG 12T 4^2
28	4517.403	MICROSWITCH NC 16A 250V	66	4517.209	JOINING SLAT SUPPORT
29	4517.191	OVERFLOW BOWL	67	4517.401	SWITCH 3P BLACK/WHITE
30	4517.190	OVERFLOW SUPPORT	68	4514.415	INDICATOR LIGHT 230V IP44 D9,5
31	4517.192	OVERFLOW SUPPORT II	69	4517.273	CHANNEL PLATE
32	4517.176	BOTTOM SHIELD I	70	4517.407	CABLE GLAND PG-16 BLACK
33	4517.177	BOTTOM SHIELD II	71	4514.400	FUSEHOLDER 5x20, 6,3A
34	4517.406	CABLE GLAND PG-11 BLACK	72	4517.405	FUSE 5X20 ZKS 1A
35	4517.189	BOTTOM SHIELD	73	4517.242	AIR CONTROLLER
36	4517.188	BOTTOM SUPPORT II	74	4511.621	SEAL WIRE 14.2x8x11x1.6x4.8
37	4517.187	BOTTOM SUPPORT I	75	4517.272	WHEEL SHAFT 80
38	4517.180	FUEL TANK - BODY	76	4510.628	DISTANCE BUSH 6,3x15x10

# HU

## FIGYELMEZTETÉS

A berendezés lehetőségeinek optimális kihasználása és a berendezés zavarmentes működésének biztosítása érdekében kérjük, figyelmesen olvassa el az alábbi használati utasítást. Az alábbi berendezést nem kezelheti önálló cselekvésre képtelen (beleértve a gyerekeket), korlátozott fizikai, mozgási vagy lelki állapotú, vagy megfelelő tudással vagy tapasztalattal nem rendelkező személy, kivéve, ha a biztonságukért felelős személyek felügyelete alatt vannak, vagy azoknak a berendezés kezelésére vonatkozó utasításait követik. Ügyeljen rá, hogy gyermekek a berendezéssel ne játszanak. Amennyiben a nem lecsatlakoztatható vezeték megsérül, azt a veszély elkerülése érdekében a gyártónál, vagy az erre szakosodott szervizben erre jogosult szakemberrel ki kell cseréltetni.

## ÖSSZESZERELÉSE

- Tájékozódjon a helyi jogszabályokat illetően.
- Állítsa a kályhát sík betonfelületre.
- Szerelje fel a hőelosztót a csóvával a WA 33 B kályha tetejére.
- Vegye ki az égéstérből az odacsomagolt alkatrészeket.
- Vízszintezze be kályhát. A vízszintezés ellenőrzéséhez tegye a tűzhelyet (22) az égéstér aljába és öntsön bele egy kevés dízelolajat. A olajnak pontosan a lemez közepén kell szétfolynia.
- Szerelje fel a cirkulációs szabályozót az égéstérből kijövő csőre, mely biztosítja a az égéstérben a sbil huzatot a kályha működés alatt.
- Az optimális cirkulálás biztosítása érdekében legalább 5 méteres, magas hőmérséklettel szemben ellenálló, függőleges (nem alumínium) kéménycsövet kell alkalmazni.
- A füstelvezető rendszer szerelése során kerülje a vízszintes kéménycső szakaszokat. A gázok szabad áramlásának biztosítása érdekében a cső hajlítási szöge max. 45° lehet.
- A kémény kimenetének a tetőgerinc fölé kell emelkednie.

## FIGYELMEZTETÉS

**Azokat a helyeket, ahol a kéménycső áthalad a falon vagy a tetőn, a tűzveszély elkerülése végett szigetelni kel. Ajánlott kétrétegű szigetelt kéménycsövet alkalmazni mindenhol, ahol fennáll a hozzáérés veszélye, valamint az épületen kívül, a jobb cirkulálás érdekében és a kondenzáció elkerülése végett. Tilos a melegítőt a közös füstelvezető rendszerre csatlakoztatni.**

- Ellenőrizze az összes csatlakozás tömítettségét, szükség esetén szigetelőszalaggal tömíteni kell.
- Győződjön meg róla, hogy a tűzhely az égéstér közepén helyezkedik el.
- Tegye be az égéstér lemezét (20) az égéstérbe a kiálló résszel felfelé, a gyűrű közepére és szerelje rá az égéstér csövét (17).
- Ellenőrizze a hálózati feszültséget és csatlakoztassa a kályhát a hálózatra. Sem a ventilátor, sem a szivattyú még nem indul el és nincs hőtermelés.
- A berendezés szivattyú üzemét felügyelő termosztáttal (T<sub>v</sub>) és túlhűvülési termosztáttal (T<sub>STB</sub>) rendelkezik.

## FIGYELMEZTETÉS

**Nem tegyen a kályha közelébe semmiféle anyagot, nem éghetőt sem. Biztosítsa a megfelelő égési folyamat számára szükséges levegőt.**

- Nem szabad a tűzhely forró lapján újra begyújtani.
- Mindin is várja meg, mire a tűzhely teljes egészében kihűl.
- Biztosítsa a megfelelő égési folyamat számára szükséges levegőt.

## A BERENDEZÉS ÜZEMELTETÉSE

- A kályha különböző olajokkal üzemeltethető (dízelolaj, tüzelőolaj, biodízel, motorolaj, tiszta és használt, sebességváltó olaj, hidraulika olaj, növényi olaj stb.). Tilos transzformátorolajat vagy nitro készítményeket.
- A kontrollpaneelen helyet kapott kép kapcsoló (49) és (67), a szivattyú működéséről tájékoztató kontroll-lámpa (68), valamint a szivattyúmotor biztosítóka (72). A (49) kikapcsoló a táp főkapcsolója szerepét tölti be. A (67) kapcsoló a hőteljesítmény átkapcsolását és a szivattyú kikapcsolását szolgálja. Az „I” állásban a kályha alacsonyabb, míg a „II” állásban magasabb teljesítménnyel üzemel.
- A kályha jelenleg nem rendelkezik láng kialvás elleni védelemmel, a szivattyú nem áll le és az olaj túlfolyhat. A túlfolyó védelem kikapcsolja a szivattyút, (a jelzőlámpa kialszik), de a ventilátor (7) tovább működik. A KÁLYHÁNAK KI KELL HÜLNIE, ezután a túlfolyó védelmet, valamint a tűzhely lemeze alatti helyet ki kell tisztítani.

## FIGYELMEZTETÉS

**A melegítő üzeme közben az alkatrészek magas hőmérsékletre forrósodnak fel, ezért különösen óatosan kell eljárni.**

## AJÁNLÁS

- A kályha begyújtásakor jelentkező problémák esetén használja a kapcsolót (49). A begyújtás első fázisában állítsa a kapcsolót (49) 20-30 percra a „0” állásba, majd a kályha begyújtási utasításainak megfelelően folytassa a műveletet.
- A szivattyúmotor (52) hajtja meg a tartályban levő szivattyút, mely nyomja az olajat az üzemanyagrendszeren (61) keresztül a tűzhelyre (22).
- A begyújtás után a kályhának kisebb teljesítménnyel kell üzemelnie körülbelül 20 percen keresztül, hogy megfelelő hőmérséklet alakuljon ki a nagyobb teljesítményű üzemhez.

## FIGYELMEZTETÉS

**Nem szabad a villamos dugót kihúzni, amíg a kályha teljesen ki nem hűl.**

## A KÁLYHA BEINDÍTÁSA ÉS ÜZEME

- Állítsa mind a két kapcsolót a "0" állásba.
- Ellenőrizze a túlhevülési termosztát (9) reset gombját a ventilátor burkolatának oldalán.
- Ellenőrizze, hogy a tápfeszültség megfelel a berendezésen található adattáblán feltüntetett értékkel, majd dugja be a dugót az aljzatba.
- Nyissa ki az üzemanyagtartály fedelét és tölts meg olajjal vagy olajkeverékkel. A tartályt maximálisan a beöntő szűrője (40) fele magasságáig lehet megtölteni.

### FIGYELMEZTETÉS

**A tartály töltésekor járjon el óvatosan. Az olaj nem ömölhet ki a szűrő környékénél túl és nem szabad túltölteni a tartályt.**

- A tele üzemanyagtartály körülbelül 16 óra üzemre elegendő maximális hőtéljesítménynél.
- Szükség esetén vezesse el a vizet az üzemanyagtartályból és tisztítsa meg a beöntő szűrőjét. A leeresztő szelep (39) a tartály oldalán található.
- Nyissa fel a felső fedelet (4).
- Vegye le az égéstér fedelét és vegye ki a gyűrűket. Ellenőrizze, hogy a tűzhely lapja hideg és tiszta, majd öntsön kb. 180 ml (egy kis bögre) dízelolajat a tűzhelyre (22).
- Az olaj felgyújtásához gyújton össze egy papírdarabot, gyújtsa meg és dobja a tűzhelyre.

### FIGYELMEZTETÉS

**Nem szabad a kályhát újra begyújtani, ha az égéstér vagy a tűzhely változatlanul forró!**

- Tegye vissza a gyűrűt és a cilindert, tegye fel az égéstér fedelét és zárja le a felső fedelet (4).
- Várjon 5 perct, hogy az égéstér előmelegedjen.
- Állítsa mind a két kapcsolót a "I" állásba.
- Ha az égéstér már kellően megmelegszik, az üzemanyag-szivattyú és a ventilátor bekapcsol. Felgyullad a szivattyú üzemét jelző kontroll lámpa. A szivattyú ciklusosan működik, ezért is a lámpa pár másodpercenként felgyullad és kialszik.
- 20-30 perc elteltével a kapcsolót (67) állítsa át a „II” állásba. Ezzel a kályha nagyobb fűtési teljesítménnyel fog működni.

### FIGYELMEZTETÉS

**A ventilátor automatikusan bekapcsol, ha a kályha eléri a megfelelő hőmérsékletet.**

## A KÁLYHA KIKAPCSOLÁSA

- Állítsa a kapcsolót (67) a "0" helyzetbe. Az üzemanyag szivattyú leáll.
- A kályha lehűlése után (10-30 perc) a ventilátor automatikusan kikapcsol. Ezután a kapcsolót (49) állítsa a „0” állásba.
- Sohasem állítsa a kapcsolót (49) a „0” helyzetbe és nem vegye ki a dugót az aljzatból, míg a kályha teljesen ki nem hűl.

## KARBANTARTÁS

- Amennyiben a csatlakozócső (59) szennyezett, az olaj a túlfolyócsövön (60) visszatér a tartályba.
- Az égett vagy sérült üzemanyagcsöveket ki kell tisztítani, vagy ki kell cserélni.
- A tűzhelyet minden nap, a berendezés max. 10 óra üzeme után ki kell tisztítani.
- A tisztításhoz ki lehet venni a tartályt.
- Óvja az égéstér belső falait a kátránytól.

- Hosszabb időre való elraktározásakor, a rozsdásodás elkerülése égett, minden alkalommal ajánlott a kályhát gondosan kitisztítani és az égésteret olajba mártott ronggyal letörölni.
- Évente kétszer tisztítsa i a cirkuláció-szabályozót és a kéményt.
- Az alkatrészek önkényes cseréjének vagy a villamos elrendezés módosításának megállapítása esetén a berendezés garanciája visszavonásra kerül.
- Ajánlott kizárólagosan a gyártó által ajánlott alkatrészeket alkalmazni.
- A berendezést erre jogosult szervízi szakemberrel rendszeresen át kell vizsgáltatni és szervizeltetni kell.

## HIBAEELHÁRTÁS

A berendezés üzemanyaga esetén az alábbi lista segíthet a hibaelhárításában. Az esetek többségében elhárításuk egyszerű. A leggyakoribb problémákat az alábbi táblázat tartalmazza. A számok a „Hibaelhárítás” fejezetben leírt esetleges okokat jelölik. A számok sorrendje a hiba valószínűségét jelöli.

Mindig ellenőrizze:

- a: A feszültséget
- b: Az üzemanyag eljutását a égéstálcához
- c: A kéményhuzatot (lásd a „A kéménycső szerelése” fejezetet).

## HIBAELHÁRÍTÁS

HIBA	OKA
A láng a meggyújtás után azonnal kialszik	1-2-3-4-5-6-7-8-9-10-11-12
A szivattyú nem indul be és a szivattyú üzem jelzőlámpa nem világít a kapcsoló "I" vagy "II" fokozatba állításakor, a kazán felmelegedése után.	6-3-12
A láng kialszik, de a szivattyú továbbra is működik.	2-5-7-8-10
Az égéstér bűg.	8-9-10
Az égéstérben és kéményben kátrány jelenik meg.	7-8-9-10
Az égőtálcán marad nem elégett olaj.	7-9-10 vagy túl sok a dízelolaj a beindításnál.

OKA	ELHÁRÍTÁSÁNAK MÓDJA
1. Nincs villamos táp.	Ellenőrizze, hogy a dugó az aljzatban van és ellenőrizze a biztosítékokat.
2. Víz vagy üledék van a tartályban.	Tisztítsa ki a tartályt és a szűrőt.
3. A szivattyúmotor nem kapcsol be.	Ellenőrizze a szivattyúmotor biztosítékát.
4. A motor és a szivattyú nem működik.	- Az üzemanyag túl sűrű vagy hideg. Hígítsa fel dízelolajjal. - Ellenőrizze a szivattyú üzemét felügyelő termosztátot és szükség esetén cserélje ki. - Ellenőrizze a motort és nézze meg, hogy a szivattyú nem piszkos belül.
5. A csatlakozócső eldugult, az olaj a túlfolyó csővön visszaáramlik a tartályba.	A csatlakozócsövet tisztítsa ki, szükség esetén cserélje ki.
6. A ventilátor termosztát nem érte el a megfelelő hőmérsékletet.	- Várja meg, mire a kályha kihűl, majd ismételtén indítsa el. - Hosszabbítsa meg a kályha üzemét a kapcsoló (49) "0" helyzetbe állításával - Cserélje ki termosztátot (27). <b>FIGYELMEZTETÉS: A műveletek elvégzése előtt vegye ki a dugót az aljzattól.</b>
7. Nincs elegendő levegő az égéshez.	- Tisztítsa meg az égéstér nyílásait. - Ellenőrizze a ventilátor megfelelő működését.
8. Nem megfelelő a huzat.	- Ellenőrizze, hogy a kéménycső „A kéménycső szerelése” fejezet utasításainak megfelelően került felszerelésre. - Ellenőrizze a kéményrendszer tömítettségét. - Szükség esetén tisztítsa ki.
9. A kéményhuzat túl nagy vagy túlságosan változik.	Szerelje fel a cirkuláció-szabályozót és állítsa be min. 2 mm W.C. (19,6 Pa) értékre.
10. Túl gyenge a kéményhuzat.	- Ellenőrizze az összes csatlakozást. - Csökkentse a hajlítások számát. - Hosszabbítsa meg a kéményt. - Szigetelje le a kéménycsövet az épületen kívül. - Nézze át a használati utasításban a kéménnyel kapcsolatos információkat.
11. A biztonsági termosztát nem működik megfelelően vagy egyáltalán nem működik.	- resetelni a termosztátot. - kicserélni.
12. Zabezpieczenie przed przelewem jest pełne.	kitisztítani.

**ALKATRÉSZLISTA**

NR	KÓD	LEÍRÁS	NR	KÓD	LEÍRÁS
1	4517.229	LAPÁT	39	4517.246	FERRO MINI 1/2" - 1/2" GOLYÓSSZELEP
2	4517.230	FEDÉL FOGANTYÚJA	40	4517.208	BEMENETI SZÜRŐ
3	4517.161	KÖPENY RÁCS	41	4517.185	BEMENET FEDELE
4	4517.160	FELSŐ FEDÉL	42	4517.268	ÜZEMANYAG SZÜRŐ
5	4517.231	FONOTT ZSANÉR 50x40	43	4517.232	SZIVATTYÚ FOGANTYÚ
6	4517.249	VENTILÁTOR BURKOLAT IV	44	4517.257	ÜZEMANYAG SZIVATTYÚ
7	4517.302	DDL133-190 AC230V 50Hz VENTILÁTOR	45	4517.219	VEZÉRLŐPANEL ALAP
8	4517.165	VENTILÁTOR BURKOLAT III	46	4517.220	VEZÉRLŐPANEL FEDÉL I
9	4510.436	TERMIKUS KIKAPCSOLÓ RESETTEL F 90	47	4517.404	SZIVATTYÚMOTOR VEZÉRLŐ
10	4510.612	RESET KAR	48	4510.605	KÁBEL ÁTERESZTŐ SR-6P1 FEKETE
11	4517.274	KAR ÜTKÖZŐJE	49	4513.409	SZÉTKAPCSOLÓ 1K 16A 250V LED ZÖLD
12	4510.611	RESET KAR ALAPJA	50	4517.233	MEGHAJTÁS CSŐ L=130mm
13	4517.168	BURKOLAT TARTÓ II	51	4510.613	TÁVTARTÓ HÜVELY
14	4517.167	BURKOLAT TARTÓ I	52	4517.303	SZIVATTYÚMOTOR
15	4517.174	ÉGÉSTÉR KÖPENY III	53	4517.271	HÜVELY TARTÓ
16	4517.200	ÉGÉSTÉR FEDÉL	54	4517.270	MEGHAJTÓ KERÉK HÜVELY
17	4517.202	ÉGÉSTÉR CSŐ III	55	4517.612	WA MEGHAJTÓ SZÍJ
18	4517.162	MIKROÉRINTKEZŐ KÖPENY	56	4517.609	MEGHAJTÓ KERÉK 80
19	4517.172	BURKOLAT KÖPENY I	57	4517.610	MEGHAJTÓ KERÉK 10
20	4517.199	ÉGÉSTÉR LEMEZ	58	4517.221	VEZÉRLŐPANEL VÉDŐFEDÉL II
21	4517.198	ÉGÉSTÉR GYÜRŰ	59	4517.607	CSATLAKOZÓ CSŐ
22	4517.205	TŰZHELY	60	4617.606	TŰLFOLYÓ CSŐ
23	4517.171	BURKOLAT TARTÓ	61	4517.248	ÜZEMANYAG ADAGOLÓ RENDSZER
24	4517.196	ÉGÉSTÉR – TÖRZS	62	4517.175	FŐBURKOLAT
25	4517.170	ÉGÉSTÉR TARTÓ	63	4517.193	KÖPENY FEDÉL
26	4517.258	TERMOZTÁT FOGANTYÚ	64	4517.169	BURKOLAT FOGANTYÚ
27	4510.404	ÖNMŰKÖDŐ TERMIKUS KAPCSOLÓ NO T60	65	4517.411	12T 4*2 ALJZAT + DUGÓ CSATLAKOZÓLÉC
28	4517.403	NC 16A 250V MIKROKAPCSOLÓ	66	4517.209	CSATLAKOZÓLÉC TARTÓ
29	4517.191	TŰLFOLYÓ EDÉNY	67	4517.401	3P LEKAPCSOLÓ FEKETE/FEHÉR
30	4517.190	TŰLFOLYÓ TARTÓ	68	4514.415	IP44 230V D12 ELLENŐRZŐ DIÓDA PIROS
31	4517.192	TŰLFOLYÓ TARTÓ II	69	4517.273	FOJTÓ LEMEZ
32	4517.176	ALSÓ KÖPENY I	70	4517.407	PG 16 FOJTÁS FEKETE
33	4517.177	ALSÓ KÖPENY II	71	4514.400	5x20 6.3A BIZTOSÍTÉKHÁZ
34	4517.406	PG 11 FOJTÁS FEKETE	72	4517.405	5X20 ZKS 1A BIZTOSÍTÉK
35	4517.189	ALSÓ TARTÓ	73	4517.242	FŰVÁSSZABÁLYOZÓ
36	4517.188	ALSÓ TARTÓ II	74	4511.621	14.2x8x11x1.6x4.8 FOJTÓ
37	4517.187	ALSÓ TARTÓ I	75	4517.272	80 KERÉKHENGER
38	4517.180	ÜZEMANYAGTARTÁLY – TÖRZS	76	4510.628	6,3x15x10 TÁVTARTÓ HÜVELY

## DĖMESIO

Norėdami optimaliai naudotis šio prietaiso galimybėmis bei užtikrinti tinkamą jo veikimą, atidžiai perskaitykite toliau pateiktą prietaiso naudojimo instrukciją.

Šiuo prietaisu negali naudotis asmenys (ir vaikai), turintys fizinę, sensorinę arba psichinę negalią, arba asmenys, kurie nėra susipažinę su šiuo prietaisu bei neturi jo naudojimo patirties, nebent jie yra prižiūrimi arba laikosi prietaiso naudojimo instrukcijų, kurias pateikė už jų saugumą atsakingi asmenys. Būtina atkreipti dėmesį, kad vaikai nežaistų su šiuo prietaisu. Jeigu neatjungiamas maitinimo laidas yra pažeistas, saugos sumetimais jis turi būti pakeistas pas gamintoją, specializuotame servise arba jį pakeisti turi atitinkamą kvalifikaciją turintis asmuo.

## MONTAVIMAS

- Susipažinkite su vietiniais įstatymais.
- Pastatykite šildytuvą ant horizontalaus betoninio pagrindo.
- Šildytuvo WA 33 B viršuje įmontuokite šilumos skirstytuvą su vamzdžiu.
- Iš degimo kameros ištraukite visas joje supakuotas šildytuvo dalis.
- Patikrinkite, ar šildytuvą stovi lygiai. Tuo tikslu apatinėje degimo kameros dalyje pastatykite degimo indą (22) ir įpilkite į jį nedidelį kiekį dyzelinio kuro. Kuras turi išsilieti tiksliai degimo indo centrinėje dalyje.
- Iš degimo kameros išeinančiame vamzdyje įmontuokite traukos reguliatorių tam, kad šildytuvo naudojimo metu vamzdžio viduje būtų užtikrinta stabilus trauka.
- Optimaliai traukai užtikrinti instaliuokite mažiausiai 5 metrų aukštai temperatūrai atsparų vertikalių kamino vamzdį (ne iš aliuminio).
- Montuodami išmetamųjų dujų šalinimo sistemą, venkite horizontalių kamino atkarpu. Tam, kad dujos būtų laisvai šalinamos, vamzdžio sulenkimo kampas negali būti didesnis nei 45°.
- Kamino anga privalo būti aukštesnė nei aukščiausias stogo taškas.

## DĖMESIO

**Vietos, kuriose kamino vamzdis eina per lubas, sienas arba stogą, turi būti izoliuotas tam, kad būtų išvengta gaisro. Rekomenduojama naudoti dviem sluoksniais izoliuotą kamino vamzdį ten, kur vamzdis liečia pastatą bei pastato išorėje. Taip bus užtikrinta pastovi trauka ir išvengta kondensacijos. Šildytuvo negalima prijungti prie bendros išmetamųjų dujų šalinimo sistemos.**

- Patikrinkite visų jungčių sandarumą, reikalui esant panaudokite izoliacinę juostą.
- Įsitikinkite, ar degimo indas yra įstatytas centrinėje degimo kameros dalyje.
- Įstatykite kameros diską (20) degimo kameros viduje taip, kad žiedo viduryje esantis tarpas būtų nukreiptas į viršų ir ant jo sumontuokite kameros vamzdį (17).
- Patikrinkite elektros tinklo įtampą ir įjunkite šildytuvą į tinklą. Nei ventilatorius, nei pompa neturi išjungti, kadangi šildytuvą dar nėra įjungtas ir jokia šiluma dar nėra gaminama.
- Prietaisas turi pompos darbo kontrolės termostatą ( $T_V$ ) ir perkaitimo termostatą ( $T_{STB}$ ).

## DĖMESIO

**Netoli šildytuvo nelaikykite jokių medžiagų, net ir nedegių. Užtikrinkite pastovų oro tiekimą, kuris yra būtinas tinkamam degimo procesui.**

- Niekuomet iš naujo nedekite karštos degimo plokštės.
- Visuomet palaukite, kol degimo plokštė visiškai atvės.
- Tinkamam degimo procesui užtikrinkite atitinkamą oro kiekį.

## ŠILDYTUVO NAUDOJIMAS

- Šildytuvą gali naudoti įvairių rūšių alyvą (dyzelinį kūrą, mazutą, biodyzelinį kūrą, švარიą ir naudotą mašininę alyvą, pavarų dėžės, hidraulinę, augalinę alyvą ir pan.) Negalima naudoti transformatorių alyvos ir nitro substancijų.
- Valdymo skyde yra du jungikliai (49) ir (67), kontrolinė lemputė (68), informuojanti apie pompos darbą, bei pompos variklio saugiklis (72). Jungiklis (49) atlieka pagrindinio maitinimo išjungimo jungiklio funkciją. Jungiklis (67) yra skirtas pakeisti šildymo našumui ir pompos išjungimui. Jungikliui esant padėtyje „I“, šildytuvą dirba mažesniu našumu, esant padėtyje „II“, didesniu našumu.
- Šiuo metu šildytuvą neturi apsaugos nuo liepsnos užgesimo; pompa neišsijungs, o alyva gali persipilti. Apsauga nuo perpilimo išjungs pompą (kontrolinė lemputė užges), tačiau ventilatorius (7) toliau veiks. ŠILDYTUVAS TURI ATVĖSTI, tuomet reikia išvalyti apsaugą nuo perpilimo bei vietą, esančią po degimo plokštės.

## DĖMESIO

**Šildytuvo naudojimo metu jo dalys įkaista iki aukštos temperatūros, todėl reikia laikytis būtinų saugos priemonių.**

## REKOMENDUOJAMA

- Naudoti jungiklį (49), esant šildytuvo įjungimo problemoms. Pradinėje šildytuvo įjungimo fazėje 20-30 minučių nustatykite jungiklį (49) padėtyje „0“, o tuomet toliau atlikite instrukcijoje nurodytus veiksmus, susijusius su šildytuvo įjungimu.
- Pompos variklis (52) varo pompą, esančią talpoje, ir išpila alyvą per kuro padavimo sistemą (61) į degimo indą (22).
- Uždegus šildytuvą per maždaug 20 minučių turi dirbti mažesniu našumu tam, kad būtų sukurta temperatūra, būtina darbi didesniu našumu.

## DĖMESIO

**Neištraukti kištuko iš elektros tinklo tol, kol šildytuvą visiškai neatvės.**

## ŠILDYTUVO ĮJUNGIMAS IR JO DARBAS

- Nustatykite abu jungiklius padėtyje "0".
- Patikrinkite perkaitimo termostato (9) jungiklio 'reset', esančio ventiliatoriaus korpuso šone, padėtį.
- Patikrinkite, ar maitinimo įtampa atitinka tą, kuri yra nurodyta techninių duomenų plokštelėje, o tuomet įjunkite kištuką į elektros lizdą.
- Atidarykite kuro talpos dangtį ir pripildykite talpą alyva arba alyvų mišiniu. Talpą galima pripildyti ne daugiau nei iki pusės įpylimo filtro (40) aukščio.

### DĖMESIO

**Būkite atsargūs, užpildydami talpą. Alyva negali išsipilti už filtro ir negalima perpildyti talpos.**

- Pilna kuro talpa turėtų užtekti maždaug 16 darbo valandų maksimaliu šiluminės galios režimu.
- Reikaliui esant, iš talpos išpilkite vandenį bei išvalykite įpylimo filtrą. Nuleidimo vožtuvas (39) yra talpos šone.
- Atidarykite viršutinį dangtį (4).
- Nuimkite degimo kameros dangtį bei iš jos išimkite žiedus. Patikrinkite, ar degimo plokštė yra šalta ir švari, o tuomet į degimo indą (22) įpilkite apie 180 ml (vieną mažą puodelį) dyzelinio kuro.
- Tam, kad alyva užsidegtų, suspauskite popierių į mažą rutuliuką, uždekite jį ir įmeskite ant degimo plokštės.

### DĖMESIO

**Niekuomet vėl nedekite šildytuvo tol, kol degimo kamera arba plokštė yra karštos!**

- Vėl įdėkite žiedą ir cilindrą, uždenkite degimo kameros dangtį ir uždarykite viršutinį dangtį (4).
- Palaukite 5 minutes tam, kad degimo kamera įkaistų.
- Nustatykite abu jungiklius padėtyje „I“.
- Kuomet degimo kamera bus pakankamai stipriai įkaitusi, įsijungs kuro pompa bei ventiliatorius. Taip pat užsidegs kontrolinė lemputė, informuojanti apie pompos darbą. Pompa dirbs periodiškai ir todėl lemputė kas keliasdešimt sekundžių užsidegs ir vėl užges.
- Po 20-30 minučių pakeiskite jungiklio (67) padėtį į „II“. Tuomet šildytuvą dirbs didesniu šildymo našumu.

### DĖMESIO

**Ventiliatorius automatiškai įsijungs, kuomet šildytuvą pasieks atitinkama temperatūra.**

### ŠILDYTUVO IŠJUNGIMAS

- Nustatykite jungiklį (67) į padėtį "0". Tuomet kuro pompa nustos dirbti.
- Šildytuvui atvėsus (po 10-30 minučių), automatiškai išsijungs ventiliatorius. Tuomet nustatykite jungiklį (49) į padėtį „0“
- Niekuomet jungiklio (49) nenustatykite padėtyje „0“ bei neištraukite kištuko iš lizdo tol, kol šildytuvą visiškai neatvės.

## PRIEŽIŪRA

- Jeigu jungiantysis vamzdis (59) bus užterštas, alyva perpylimo vamzdžiu (60) grįš į talpą, esančią prietaiso priekyje.
- Kuro vamzdžius reikia išvalyti arba pakeisti, jeigu jie yra sudegę arba pažeisti.
- Degimo indą valykite kasdien, ne rečiau nei kas 10 prietaiso darbo valandų.
- Norint išvalyti, talpą galima išimti.
- Saugokite vidines degimo kameros sienas nuo suodžių.
- Kas kart prieš paliekant neveikiantį prietaisą ilgesniam laikui, rekomenduojama atidžiai išvalyti šildytuvą bei iššluostyti degimo kamerą alyva sudrėkintu skudurėliu tam, kad ji būtų apsaugota nuo rūdžių.
- Du kartus per metus reikia išvalyti traukos reguliatorių ir kamino instaliaciją.
- Jeigu bus nustatytas savavališkas dalių pakeitimas arba bet kokie pakeitimai elektros instaliacijoje, prietaiso garantiją nebegalios.
- Rekomenduojama naudoti tik gamintojo rekomenduojamas atsargines dalis.
- Prietaisą periodiškai turi patikrinti ir priežiūros darbus atlikti autorizuoto serviso darbuotojas.

### GEDIMŲ ŠALINIMAS

Atsiradus gedimams, toliau pateiktas sąrašas gali padėti juos surasti. Dažniausiai jų šalinimas yra nesudėtingas. Dažniausios problemos yra pateiktos toliau. Skaičiai nurodo galimą priežastį, kuri yra pateikta skyriuje „Gedimų šalinimas“. Skaičių tvarka nurodo gedimo tikimybę.

Visuomet patikrinkite:

- a. Įtampa
- b. Kuro padavimą į degimo plokštę
- c. Kamino trauką (žr. "Kamino montavimas").

## GEDIMŲ ŠALINIMAS

GEDIMAS	PRIEŽASTIS
Iškart po uždegimo liepsna gesta.	1-2-3-4-5-6-7-8-9-10-11-12
Nustačius jungiklį į padėtį „I“ arba „II“ šildytuvui įkaitus, pompa neįsijungia ir pompos darbo kontrolinė lemputė neužsidega.	6-3-12
Liepsna gesta, o pompa ir toliau nedirba.	2-5-7-8-10
Degimo kameroje girdisi ūžimas.	8-9-10
Degimo kameroje ir kamine atsirado suodžių.	7-8-9-10
Ant degimo plokštės lieka nesudegusi alyva.	7-9-10 arba per daug dyzelinio kuro, įjungiant šildytuvą.

GEDIMAS	GEDIMO ŠALINIMAS
1. Nėra elektros maitinimo.	Patikrinti, ar kištukas yra lizde, patikrinti saugiklius.
2. Vanduo arba nuosėdos talpoje.	Išvalyti talpą ir filtrą.
3. Pompos jungiklis neįsijungia.	Patikrinti pompos variklio saugiklį.
4. Variklis ir pompa neveikia.	- Kuras yra per tirštas arba per šaltas. Praskiesti dyzeliniu kuru. - Patikrinti pompos darbo kontrolės termostatą ir, reikalui esant, jį pakeisti. - Patikrinti variklį bei patikrinti, ar pompos vidus nėra užterštas.
5. Užkimštas jungiantysis vamzdis, alyva per perpylimo vamzdį grįžta į talpą.	Išvalyti jungiantįjį vamzdį arba, reikalui esant, jį pakeisti.
6. Ventilatoriaus termostatas nepasiekė atitinkamos temperatūros.	- Palaukti, kol šildytuvas atvės, ir vėl jį įjungti. - Paiginti šildytuvo darbo laiką, nustatant jungiklį (49) "0" padėtyje. - Pakeisti termostatą. (27). <b>DĖMESIO: Prieš pradėdant bet kokius darbus, išjungti kištuką iš elektros lizdo.</b>
7. Nepakankamas oro kiekis degimui.	- Išvalyti degimo kameros angas. - Patikrinti, ar ventilatorius veikia tinkamai.
8. Negera trauka.	- Patikrinti, ar kaminas yra sumontuotas, laikantis rekomendacijų, nurodytų skyriuje "Kamino montavimas". - Patikrinti kamino sandarumą. - Reikalui esant, išvalyti.
9. Kamino trauka yra per stipri arba labai nepastovi.	Įmontuoti traukos reguliatorių ir jį nustatyti mažiausiai 2 mm W.C. (19,6 Pa).
10. Kamino trauka yra per silpna.	- Patikrinti visas jungtis. - Sumažinti sulenkimų kiekį. - Prailginti kaminą. - Izoliuoti pastato išorėje esančią kamino vamzdį. - Peržiūrėti visą informaciją apie kaminą, esančią šioje instrukcijoje.
11. Saugos termostatas neveikia tinkamai arba visai neveikia.	- Termostatą atstatyti į pradinę padėtį. - Pakeisti.
12. Talpa, apsauganti nuo perpylimo, yra pilna.	Išvalyti.



**DALIŲ SĄRAŠAS**

NR	KODAS	APRAŠYMAS	NR	KODAS	APRAŠYMAS
1	4517.229	KASTUVAS	39	4517.246	RUTULINIS VOŽTUVAS FERRO MINI 1/2" - 1/2"
2	4517.230	DANGČIO RANKENA	40	4517.208	ĮPYLIMO FILTRAS
3	4517.161	APSAUGINĖS GROTELĖS	41	4517.185	ĮPYLIMO DANGTIS
4	4517.160	VIRŠUTINIS DANGTIS	42	4517.268	KURO FILTRAS
5	4517.231	LANKSTAS 50x40	43	4517.232	POMPOS RANKENA
6	4517.249	VENTILIATORIAUS KORPUSAS IV	44	4517.257	KURO POMPA
7	4517.302	VENTILIATORIUS DDL133-190 AC230V 50Hz	45	4517.219	VALDYMO SKYDO PAGRINDAS
8	4517.165	VENTILIATORIAUS KORPUSAS III	46	4517.220	VALDYMO SKYDO APSAUGA I
9	4510.436	TERMINIS JUNGIKLIS SU RESET FUNKCIJA F 90	47	4517.404	POMPOS VARIKLIO VALDYMO BLOKAS
10	4510.612	SVIRTIS, ATSTATANTI Į PRADINĘ PADĖTĮ	48	4510.605	KABELIO ATLEIDIMO ĮVORĖ SR-6P1 JUODA
11	4517.274	SVIRTIES STABDIS	49	4513.409	JUNGIKLIS 1K 16A 250V LED ŽALIAS
12	4510.611	SVIRTIES, ATSTATANČIOS Į PRADINĘ PADĖTĮ, PAGRINDAS	50	4517.233	PADAVIMO VAMZDIS L=130mm
13	4517.168	KORPUSO RAMSTIS II	51	4510.613	NUOTOLINĖ ĮVORĖ
14	4517.167	KORPUSO RAMSTIS I	52	4517.303	POMPOS VARIKLIS
15	4517.174	KORPUSO APSAUGA III	53	4517.271	ĮVORĖS RAMSTIS
16	4517.200	KAMEROS DANGTIS	54	4517.270	PAVAROS RATO ĮVORĖ
17	4517.202	KAMEROS VAMZDIS III	55	4517.612	PAVAROS JUOSTA WA
18	4517.162	MIKRO JUNGIKLIO APSAUGA	56	4517.609	PAVAROS RATAS 80
19	4517.172	KORPUSO APSAUGA I	57	4517.610	PAVAROS RATAS 10
20	4517.199	KAMEROS DISKAS	58	4517.221	VALDYMO SKYDO APSAUGA II
21	4517.198	KAMEROS ŽIEDAS	59	4517.607	JUNGIANTYSIS VAMZDIS
22	4517.205	DEGIMO INDAS	60	4617.606	PERPYLIMO VAMZDIS
23	4517.171	KORPUSO RAMSTIS	61	4517.248	KURO PADAVIMO SISTEMA
24	4517.196	DEGIMO KAMERA - KORPUSAS	62	4517.175	PAGRINDINIS KORPUSAS
25	4517.170	KAMEROS RAMSTIS	63	4517.193	APSAUGINIS DANGTIS
26	4517.258	TERMOSTATO RANKENA	64	4517.169	KORPUSO RANKENA
27	4510.404	PERKAITIMO JUTIKLIS 16A/250V NR T60	65	4517.411	PRIJUNGIMO JUOSTA LIZDAS+KIŠTUKAS 12T 4^2
28	4517.403	MIKRO JUNGIKLIS NC 16A 250V	66	4517.209	PRIJUNGIMO JUOSTOS RAMSTIS
29	4517.191	PERPYLIMO TALPA	67	4517.401	JUNGIKLIS 3P JUODAI BALTAS
30	4517.190	PERPYLIMO TALPOS RAMSTIS	68	4514.415	KONTROLINĖ LEMPUTĖ IP44 230V D12
31	4517.192	PERPYLIMO TALPOS RAMSTIS II	69	4517.273	VALDYMO PLOKŠTĖ
32	4517.176	APATINĖ APSAUGA I	70	4517.407	RIEBOKŠLIS PG 16 JUODAS
33	4517.177	APATINĖ APSAUGA II	71	4514.400	SAUGIKLIO KORPUSAS 5x20 6.3A
34	4517.406	RIEBOKŠLIS PG 11 JUODAS	72	4517.405	SAUGIKLIS 5X20 ZKS 1A
35	4517.189	APATINĖ APSAUGA	73	4517.242	ORO TRAUKOS REGULIATORIUS
36	4517.188	APATINIS RAMSTIS II	74	4511.621	RIEBOKŠLIS 14.2x8x11x1.6x4.8
37	4517.187	APATINIS RAMSTIS I	75	4517.272	VELENAS 80
38	4517.180	KURO TALPA - KORPUSAS	76	4510.628	NUOTOLINĖ ĮVORĖ 6,3x15x10

## BRĪDINĀJUMS

Ierīces iespēju optimālai lietošanai un funkcionēšanai bez avārijas lūdzam rūpīgi iepazīties ar sekojošu lietošanas instrukciju.

Šī ierīce nav paredzēta cilvēkiem (bērniem) ar ierobežoto fizisko, jutīguma vai psihes spēju, vai personām bez pieredzes vai ierīces zināšanas, izņemot situāciju, kad darbība ir veikta zem uzraudzības vai saskaņā ar lietošana instrukciju, saņemtu no personas, atbildīgas par drošību. Bērni nevar spēlēt ar ierīci. Ja elektroapgādes vads ir bojāts, to jāmaina pie ražotāja vai speciālā servisā, vai to var arī darīt kvalificētā persona, lai izvairītos no briesmām.

## MONTĀŽA

- Lūdzam iepazīties ar vietējiem noteikumiem.
- Novietojiet krāsni uz gludas betona virsmas.
- Uzstādiēt siltuma izplatītāju ar vadu uz WA 33 B krāsns augšējās puses.
- Noņemiet no sadegšanas kameras visus elementus, kur tur ir pakoti.
- Uzstādiēt krāsni horizontāli. Lai pārbaudīt pareizu horizontālu uzstādišanu, novietot ugunsкура vietu (22) sadegšanas kameras apakšējā daļā un izliet degvielas nelielu daudzumu. Degvielai jāatrodas tieši plātnes vidū.
- Uzstādiēt velkmes regulatoru uz izejas caurules no sadegšanas kameras, lai nodrošināt iekšā stabili velkmi krāsns darbības laikā.
- Lai garantēt optimālu velkmi, uzstādiēt virsmas 5-metru, izturīgu pret augstu temperatūru, vertikālu dūmvadu (ne alumīnija).
- Stiprinot izplūdes sistēmu, rekomendējam izvairīties no dūmvada horizontāliem posmiem. Lai garantēt brīvu izplūdes gāzes izvadišanu, iespējams dūmvada likums nevar pārsniegt 45°.
- Dūmvada izeja jābūt novietota virs jumta.

## BRĪDINĀJUMS

Vietas, kur dūmvads pāriet caur griestiem, sienām vai jumtu, jābūt izolētas, lai izvairīties no ugunsgrēka riska. Rekomendējam lietot divslāņu izolētu dūmvadu visur tur, kur ir kontakta iespēja un ēkas iekšā, lai garantēt pastāvīgu labu velkmi un izvairīties no kondensācijas. Nedrīkst pieslēgt sildītāju pie vispārējās izplūdes gāzes izvadišanas sistēmas.

- Pārbaudīt visu savienojumu hermētiskumu, ja nepieciešami - izolēt ar izolācijas lenti.
- Pārbaudīt, vai ugunsкура vieta ir novietota centrāli sadegšanas kamerā.
- Novietot kameras disku (20) sadegšanas kameras iekšā ar grezēna apmaļu uz augšu, un uzstādiēt uz tā kameras vadu (17).
- Pārbaudīt elektrības spriegumu un pieslēgt krāsni pie elektroapgādi. Ventilators un sūknis nevar iedarbināties, jo krāsns nav slēgts un siltums netika izveidots.
- Ierīce ir apgādāta ar sūkņa darba kontroles termostatu (T<sub>v</sub>) un pārkarsējuma termostatu (T<sub>STB</sub>).

## BRĪDINĀJUMS

Nedrīkst novietot nevienu materiālu pie ierīces, pat nedegošu. Nodrošināt pastāvīgu gaisa pieplūdi, nepieciešamu pareizam sadedzināšanas procesam.

- Nedrīkst atkārtoti iedegt karstu radziņu.
- Vienmēr pagaidīt līdz radziņa atdzesēšanai.
- Pareizam sadedzināšanas procesam nodrošināt gaisa attiecīga daudzuma pieplūdi.

## KRĀSNS EKSPLUATĀCIJA

- Krāsns var strādāt ar dažādām eļļām (dīzeļeļļu, kurināmu eļļu, bio-dīzeļeļļu, tīru un izlietotu motoreļļu, transmisijēļļu, hidraulisku eļļu, augu eļļu utt.). Nedrīkst lietot transformatora eļļu un nitro vielu.
- Uz kontroles panela ir novietoti divi ieslēdzēji (49) u (67), kontroles lampiņa (68), kura informē par sūkņa darbību, un sūkņa dzinēja drošinātājs (72). Ieslēdzējs (49) funkcionē kā galvenais elektroapgādes ieslēdzējs. Ieslēdzējs (67) ir paredzēts sildīšanas efektivitātes maiņai un sūkņa izslēgšanai. Pozīcijā "I" krāsns strādā ar zemāko, un "II" pozīcijā - ar augstāko efektivitāti.
- Krāsns nav apgādāts ar liesmas nodzišanas aizsardzību; sūknis nepārtrauks darbību un eļļa var pārplūst. Aizsardzība no pārplūšanas izslēgs sūknī (kontrolspuldze būs izslēgta), bet ventilators (7) strādāns nepārtraukti. KRĀSNS IR JĀATDZESĒ, pēc tam jānotīra pārplūšanas aizsardzību un vietu zem degļa plātni.

## BRĪDINĀJUMS

Sildītāja ekspluatācijas laikā elementi tiek sasildīti līdz augstām temperatūrām, tāpēc ir nepieciešami ievērot drošības noteikumus.

## REKOMENDĀCIJA

- Lietot ieslēdzēju (49) krāsns iedarbināšanas problēmas gadījumos. Iedarbināšanas sākuma fāzē atstāt ieslēdzēju (49) uz 20-30 minūtēm pozīcijā "0", pēc tam turpināt darbību saskaņā ar krāsns iedarbināšanas instrukcijām.
- Sūkņa dzinējs (52) iedarbina sūknī tvertnē un pārliet eļļu caur degvielas piegādes sistēmu (61) uz ugunsкура vietu (22).
- Pēc iedarbināšanas krāsns jāstrādā ar zemāko efektivitāti ap. 20 minūtes laikā, lai izveidot attiecīgu temperatūru darbam ar augstāko efektivitāti.

## BRĪDINĀJUMS

Nedrīkst atslēgt kontaktdakšu no elektrības ligzdas pirms pilnās krāsns atdzesēšanas.

## KRĀSNS IEDARBINĀŠANA UN DARBS

- Pārslēgt abus slēdzējus uz pozīciju "0".
- Pārbaudīt pārkaršanās termostata 'reset' pogas (9) pozīciju ventilatora korpusa iesāņus.
- Pārbaudīt, vai elektroapgādes spriegums atbilst spriegumam, norādītam nominālā tabulīnā, pēc tam pieslēgt elektrības kontaktdakšu.
- Atvērt degvielas tvertnes vāku un to uzpildīt ar eļļu vai eļļas maisījumu. Tvertne var būt uzpildīta maksimāli līdz filtra augstumam (40).

### BRĪDINĀJUMS

**Esiet uzmanīgi tvertnes uzpildīšanas laikā. Eļļa nevar pārplūst aiz filtra rajonu un nevar pārplūst tvertni.**

- Pilna degvielas tvertne ir paredzēta ap. 16 darba stundām ar maksimālo siltuma efektivitāti.
- Ja nepieciešami, izliet ūdeni no degvielas tvertnes un notīrīt ieplūdes filtru. Nolaišanās vārst (39) ir uzstādīts tvertnes iesāņus.
- Atvērt augšējo vāku (4).
- Noņemt sadegšanas kameras vāku un demontēt gredzenus. Pārbaudīt, vai ugunsкура vietas plātne ir vēsa un tīra, pēc tam ieliet ap. 180 ml (viens neliels glāze) degvielas eļļas uz ugunsкура vietu (22).
- Lai iedegt eļļu, salauzt papīru nelielas bumbiņas formā, aizdegt un novietot uz sadegšanas plātnes.

### BRĪDINĀJUMS

**Nedrīkst atkārtoti aizdegt ierīci, kad kamera vai plātne ir kārsta!**

- Atkārtoti novietot gredzenu un cilindru, uzstādīt sadegšanas kameras vāku un slēgt augšējo vāku (4).
- Pagaidīt 5 minūtes līdz sadegšanas kameras sākuma uzsildīšanai.
- Pārslēgt abus slēdzējus uz pozīciju "I".
- Kad kamera būs pietiekami uzsildīta, iedarbinās degvielas sūkņi un ventilators. Iedegs arī kontrolspuldze, kura informē par sūkņa darbību. Sūkņi strādās cikliski, tāpēc lampiņa mirgos periodiski.
- Pēc 20-30 minūtēm pārslēgt ieslēdzēju (67) uz pozīciju "II". Krāsns tad sāks strādāt ar augstāku sildīšanas efektivitāti.

### BRĪDINĀJUMS

**Ventilators iedarbinās automātiski, kad krāsns sasnies attiecīgu temperatūru.**

## KRĀSNS IZSLĒGŠANA

- Pārslēgt izslēdzēju (67) uz pozīciju "0". Apturēs degvielas sūkņus.
- Pēc krāsns atdzesēšanas (10-30 minūtes) automātiski izslēgs ventilators. Pārslēgt izslēdzēju (49) uz pozīciju "0".
- Nedrīkst pārslēgt izslēdzēju (49) uz pozīciju "0" un neatslēgt kontaktdakšu no elektrības līgšanas pirms pilnīgās ierīces atdzesēšanas.

## KONSERVĀCIJA

- Kad savienojuma vads (59) būs piesārņots, eļļa sāks atgriezties uz tvertni ierīces priekšējā pusē, ar pārļiešanas pogu (60).
- Notīrīt vai mainīt degvielas vadus, ja ir nodedzināti vai bojāti.
- Tīrīt ugunsкура vietu katrā dienā pēc maks. 10 darba stundām.
- Tīrīšanai var noņemt tvertni.
- Sadegšanas kameras iekšējās sienas sargāt no kvēpiem.
- Katreiz pirms ilglaicīgas glabāšanas rekomendējam rūpīgi notīrīt krāsni un noņemt sadegšanas kameru ar lupatiņu un eļļu, lai pasargāt no rūsas.
- Divas reizes gadā notīrīt velkmes regulatoru un dūmvada instalāciju.
- Gadījumā, ja tiek konstatēta patvaŗīga elementu maiņa vai kaut kādas izmaiņas elektriskā instalācijā, garantija var pazaudēt savu spēku.
- Rekomendējam lietot tikai rezerves elementu, kuru rekomendē ražotājs.
- Ierīci ir nepieciešami regulāri apskatīt un veikt servisa apkopi pilnvarotā servisā.

## DEFEKTU NOVĒRŠANA

Ierīces avārijas gadījumā sekojošs saraksts var palīdzēt atrast defektu. Parasti defektu novēršana nav grūta. Visbiežākās problēmas ir aprakstītas sekojoši. Cipari nozīmē iespējamu iemeslu, agrāk aprakstītu nodaļā "Defektu novēršana". Ciparu kārtā nozīmē defekta rašanās iespējamību.

Vienmēr pārbaudīt:

- a. Spriegumu
- b. Degvielas pieplūdi pie sadegšanas plātnes
- c. Dūmvadu (sk. "Dūmvada montāža").

## DEFEKTU NOVĀKŠANA

DEFEKTS	IEMESLS
Liesma dziest tieši pēc aizdedzināšanas	1-2-3-4-5-6-7-8-9-10-11-12
Sūknis neiedarbinās un sūkņa darba kontrolspuldze neieidegs, kad ieslēdzējs ir uzstādīts "I" vai "II" pozīcijā pēc krāšņa uzsildīšanas.	6-3-12
Liesma dziest, bet sūknis strādā.	2-5-7-8-10
Sadegšanas kamera dūc.	8-9-10
Sadegšanas kamerā un dūmvada radās kvēpi.	7-8-9-10
Uz degļa atstāj nesadedzināta eļļa.	7-9-10 vai pārāk daudz degvielas eļļu iedarbināšanas laikā.

IEMESLS	NOVĒRŠANA
1. Nav elektroapgādes.	Pārbaudīt, vai kontaktdakša ir pieslēgta un pārbaudīt drošinātājus.
2. Ūdens vai nogulsņējums tvertnē	Notīrīt tvertni un filtru.
3. Sūkņa dzinējs neiedarbinās.	Pārbaudīt sūkņa dzinēja drošinātāju.
4. Dzinējs un sūknis nestrādā.	- Degviela ir pārāk bieza vai auksta. Atšķaidīt ar dīzeļeļļu. - Pārbaudīt sūkņa darba kontroles termostatu, ja nepieciešami - mainīt uz jaunu. - Pārbaudīt dzinēju un vai sūknis nav piesārņots iekšā.
5. Savienojuma vads ir bloķēts, eļļa atgriežas tvertnē caur pārlejamo vadu.	Notīrīt savienojuma vadu vai mainīt uz jaunu, ja nepieciešami.
6. Ventilatora termostats nesasniedza attiecīgu temperatūru.	- Pagaidīt līdz krāšņa atdzesēšanai un atkārtoti iedarbināt. - Pagarināt krāšņa darbu ar ieslēdzēju (49) uzstādītu pozīcijā "0". - Mainīt termostatu uz jaunu (27). <b>BRĪDINĀJUMS: Pirms jebkuras darbības uzsākšanas atslēgt kontaktdakšu no ligzdas.</b>
7. Nepietiekams gaisa daudzums.	- Notīrīt caurumus sadegšanas kamerā. - Pārbaudīt ventilatora darbību.
8. Nepareiza velkme.	- Pārbaudīt, vai dūmvads ir uzstādīts saskaņā ar rekomendācijām "Dūmvada montāža". - Pārbaudīt dūmvada hermētiskumu. - Ja vajadzīgi, notīrīt.
9. Velkme dūmvadā ir pārāk stipra vai maināma.	Uzstādīt velkmes regulatoru un noregulēt uz min. 2 mm W.C. (19,6 Pa).
10. Velkme dūmvadā ir pārāk vāja.	- Pārbaudīt visus savienojumus. - Samazināt likumu daudzumu. - Pagarināt dūmvadu. - Izolēt dūmvadu no ēkas ārējās puses. - Pārbaudīt visu informāciju par dūmvadu instrukcijā.
11. Drošības termostats nefunkcionē pareizi vai pavisam nefunkcionē.	- Atiestates termostatu. - Mainīt uz jaunu.
12. Pārļešanas aizsardzība ir pilna.	Notīrīt.

**ELEMENTU SARAKSTS**

NR.	KODS	APRAKSTS	NR.	KODS	APRAKSTS
1	4517.229	LĀPSTA	39	4517.246	LODES VĀRSTS FERRO MINI 1/2" - 1/2"
2	4517.230	VĀKA ROKTURIS	40	4517.208	IEPLŪDES FILTRS
3	4517.161	APVALKA REŽĢIS	41	4517.185	IEPLŪDES VĀKS
4	4517.160	AUGŠĒJAIS VĀKS	42	4517.268	DEGVIELAS FILTRS
5	4517.231	SAPĪTA CILPA 50x40	43	4517.232	SŪKŅA ROKTURIS
6	4517.249	VENTILATORA KORPUSS IV	44	4517.257	DEGVIELA SŪKNIS
7	4517.302	VENTILATORS DDL133-190 AC230V 50Hz	45	4517.219	VADĪBAS PANEĻA PAMATS
8	4517.165	VENTILATORA KORPUSS III	46	4517.220	VADĪBAS PANEĻA APVALKS I
9	4510.436	TERMISKS IZSLĒDZĒJS AR ATJAUNOŠANU F 90	47	4517.404	SŪKŅA DZINĒJA KONTROLIERIS
10	4510.612	ATJAUNOŠANAS SVIRA	48	4510.605	VADU PĀREJA SR-6P1 MELNA
11	4517.274	SVIRAS BLOKĀDE	49	4513.409	IZSLĒDZĒJS 1K 16A 250V LED ZAĻŠ
12	4510.611	ATJAUNOŠANAS SVIRAS PAMATS	50	4517.233	PIEDZIŅĀS VADS L=130mm
13	4517.168	KORPUSA ATBALSTS II	51	4510.613	DISTANCES UZMAVA
14	4517.167	KORPUSA ATBALSTS I	52	4517.303	SŪKŅA DZINĒJS
15	4517.174	KORPUSA APVALKS III	53	4517.271	UZMAVAS ATBALSTS
16	4517.200	KAMERAS VĀKS	54	4517.270	PIEDZIŅĀS RATA UZMAVA
17	4517.202	KAMERAS CAURULE III	55	4517.612	DZENSISKNA WA
18	4517.162	MIKROKONTAKTA APVALKS	56	4517.609	PIEDZIŅĀS RATS 80
19	4517.172	KORPUSA APVALKS I	57	4517.610	PIEDZIŅĀS RATS 10
20	4517.199	KAMERAS DISKS	58	4517.221	VADĪBAS PANEĻA APVALKS II
21	4517.198	KAMERAS GREDZENS	59	4517.607	SAVIEŅOJUMA VADS
22	4517.205	UGUNSKURA VIETA	60	4617.606	PĀRLIEŠANAS VADS
23	4517.171	KORPUSA ATBALSTS	61	4517.248	DEGVIELAS PIEGĀDES SISTĒMA
24	4517.196	SADEGŠANAS KAMERA - KORPUSS	62	4517.175	GALVENAIS KORPUSS
25	4517.170	KAMERAS ATBALSTS	63	4517.193	APVALKA VĀKS
26	4517.258	TERMOSTATA ROKTURIS	64	4517.169	KORPUSA ROKTURIS
27	4510.404	TERM. IESLĒDZĒJS AUTOMĀTISKS NO T60	65	4517.411	SAVIEŅOJUMA PLĀTNE LIGZDA+KONTAKTDAKŠA 12T 4°2
28	4517.403	MIKROIZSLĒDZĒJS NC 16A 250V	66	4517.209	SAVIEŅOJUMA PLĀTNES ATBALSTS
29	4517.191	PĀRLIEŠANAS BĻŪDA	67	4517.401	IZSLĒDZĒJS 3P MELNS/BALTS
30	4517.190	PĀRLIEŠANAS ATBALSTS	68	4514.415	DIODES KONTROLSPULDZE SARKANA IP44 230V D12
31	4517.192	PĀRLIEŠANAS ATBALSTS II	69	4517.273	PĀREJAS PLĀTNE
32	4517.176	APAKŠĒJAIS APVALKS I	70	4517.407	BLĪVSLĒGS PG 16 MELNS
33	4517.177	APAKŠĒJAIS APVALKS II	71	4514.400	DROŠINĀTĀJU KORPUSS 5x20 6.3A
34	4517.406	BLĪVSLĒGS PG 11 MELNS	72	4517.405	DROŠINĀTĀJS 5x20 ZKS 1A
35	4517.189	APAKŠĒJAIS APVALKS	73	4517.242	VELKMES REGULATORS
36	4517.188	APAKŠĒJAIS ATBALSTS II	74	4511.621	BLĪVSLĒGS 14.2x8x11x1.6x4.8
37	4517.187	APAKŠĒJAIS ATBALSTS I	75	4517.272	RATA VALŅĪTIS 80
38	4517.180	DEGVIELAS TVERTNE - KORPUSS	76	4510.628	DISTANCES UZMAVA 6,3x15x10

## WAARSCHUWING

Voor een optimaal gebruik van de mogelijkheden van het apparaat en verzekeren van zijn probleemloze werking, lees dan aandachtig de volgende instructie.

Deze apparatuur is niet bedoeld voor gebruik door personen (inclusief kinderen) met verminderde lichamelijke, zintuiglijke of geestelijke capaciteiten of personen die geen ervaring of kennis van de apparatuur hebben, tenzij dit gebeurt onder toezicht, of in overeenstemming met de instructies voor het gebruik van apparatuur, gegeven door personen die voor hun veiligheid verantwoordelijk zijn.

Besteed aandacht aan dat de kinderen niet met de apparatuur spelen. Als voedingskabel wordt beschadigd moet hij worden vervangen bij de fabrikant, een leverancier of door een gekwalificeerd persoon om gevaar te vermijden.

## INSTALLATIE

- Lees aandachtig de plaatselijke voorschriften.
- Zet de kachel aan een vlakke betonnen vloer op.
- Installeer de warmtedistributeur (met kabel) op de top van WA 33 B kachel.
- Verwijder alle delen van de kachel uit verbrandingskamer die daar zijn verpakt.
- Nivelleer de kachel. Om te controleren of de kachel waterpas is plaats de oven (22) in het onderste deel van de verbrandingskamer en giet er een kleine hoeveelheid diesel op. De olie moet precies in het midden van de plaat gaan morsen.
- Installeer de uitlaat regelmatig op de pijp van de verbrandingskamer om binnen, tijdens het gebruik van de kachel, een constante doorstroming van gassen te verzorgen.
- Om een optimale doorstroming te verzekeren monteer een, ten minste 5 meter lange, hittebestendige, verticale schoorsteenpijp (geen aluminium).
- Bij het installeren van de rookgasafvoer-systeem is het aan te raden om horizontale delen van de schoorsteenpijp te vermijden. Met het oog op de vrije uitstroom van gassen de ev. Pijpuielhoek moet niet groter dan de 45 zijn.
- Schoorsteenuitlaat moet hoger zijn dan top van het dak.

## WAARSCHUWING

**Om brandgevaar te voorkomen de plaatsen waar de schoorsteenpijp door het plafond, de muren of het dak doorgaat moeten geïsoleerd worden. Wij raden het gebruik van een twee-lagengeïsoleerde schoorsteenpijp overal, waar mogelijk bestaat van rechtsreeke contact en buiten het gebouw om vaste, goede doorstroming te garanderen en condensatie te voorkomen. Verwarmer kan niet op een gemeenschappelijke uitlaatsysteem aangesloten worden.**

- Controleer de dichtheid van alle aansluitingen en indien nodig maak het dicht met de isolatie tape.
- Zorg ervoor dat de kachel centraal in de verbrandingskamer is geplaatst.
- Plaats de disc compartiment (20) in de verbrandingskamerknop in het midden van de ring op, en gemonteerd op de buiskamer (17).
- Controleer de voedingsspanning, en sluit de kachel aan de voeding. Noch de fans, noch de pomp mogen niet worden gestaart voordat de kachel is niet ingeschakeld en geen warmte is aangeleverd.

- Het apparaat heeft een thermostaat van pompcontrole (Tv) en oververhitting thermostaat (T<sub>STB</sub>).

## WAARSCHUWING

**Plaats geen materialen in de buurt van de kachel, zelfs niet-ontvlambaar. Zorg voor een constante luchttoegang, nodig voor een goede verbranding.**

- Steek nooit opnieuw de hete plaat van de oven.
- Altijd wachten tot het volledig afkoelen van de ovenplaat.
- Voor een goede verbranding de toegang van voldoende lucht te verschaffen.

## GEBRUIK VAN KACHEL

- De kachel kan op verschillende soorten van oliën (diesel, stookolie, biodiesel, schoon en overwerkte motorolie, versnellingsbak-olie, hydraulische, plantaardige, etc.) werken. De transformator olie en nitro stoffen mogen niet worden gebruikt.
- Op het bedieningspaneel zijn er twee schakelaars (49) en (67), lamp (68) die informeren over de pomp en de zekering (72) van pompmotor. Schakelaar (49) fungeert als de hoofdschakelaar. Schakelaar (67) wordt gebruikt om de verwarmings-efficiëntie te veranderen en de pomp te stoppen. In de "I" positie kachel werkt met een lagere productiviteit en in de positie "II" met een grotere efficiency.
- De oven heeft geen bescherming tegen het doven van de vlam, op dit punt de pomp werkt verder en de olie kan overlopen. Overloop bescherming schakelt de pomp (licht uit) uit maar de ventilator (7) zal nog steeds werken. KACHEL MOET AFKOELEN en vervolgens moet de overloopbeveiliging en een plaats onder de ovenplaat gereinigd worden.

## WAARSCHUWING

**Tijdens het gebruik van de verwarmer de onderdelen opwarmen tot hoge temperaturen, dus je moet de nodige voorzorgsmaatregelen nemen.**

## AANBEVELING

- Gebruik een schakelaar (49) bij problemen met het ontsteken van kachel. In de eerste fase van het ontsteking laat de schakelaar(49) voor 20-30 minuten in de stand "0" en vervolgens de instructies m.b.t. het ontsteken van kachel op te volgen.
- De pompmotor (52) drijft de pomp geplaatst in de tank en goot olie door de brandstof-afgiftesysteem (61) in de oven(22).
- Na ontsteking de kachel moet met een kleinere capaciteit voor ongeveer 20 minuten blijven werken om de juiste temperatuur te creëren voor werking met een grotere efficiëntie.

## WAARSCHUWING

**Verwijder de stekker uit het stopcontact niet voordat de kachel niet volledig is afgekoeld.**

## ONTSTEKING EN WERK VAN KACHEL

- Zet beide schakelaars in de stand "0".
- Controleer de 'reset' oververhit thermostaat (9) aan de zijkant van het ventilator behuizing.
- Controleer of de voedingsspanning overeenkomt met de spanning aangegeven op het typeplaatje, en steek de stekker in het stopcontact.
- Open de tankdop en vul deze met olie of een mengsel van oliën. De tank kan worden gevuld tot de helft van de hoogte van het vulfilter (40).

### WAARSCHUWING

**Wees voorzichtig bij het vullen van de tank. De olie kan niet morsen buiten het filter en de tank kan niet overlopen.**

- Een volle brandstoftank moet genoeg zijn voor ongeveer 16 uur werking bij maximale warmtevermogen.
- Indien nodig, het water uit de brandstoftank afvoeren en het vulfilter schoonmaken. Afvoerkraan (39) bevindt zich aan de zijkant van de tank.
- Open het bovendecksel (4).
- Verwijder de deksel van verbrandingskamer en haal de ringen uit. Controleer of de branderplaat is koel en schoon, giet dan ongeveer 180 ml (een klein kopje) van diesel op de oven (22).
- Om de olie te ontsteken, gooi een kleine aangestoken papier bal op branderplaat.

### WAARSCHUWING

**Steek nooit opnieuw de kachel wanneer de verbrandingskamer of plaat nog steeds heet is!**

- Zet terug de ring en de cilinder, plaats de deksel van de verbrandingskamer en sluit de bovenklep (4).
- Wacht 5 minuten tot de verbrandingskamer is goed opgewarmd.
- Zet beide schakelaars in de stand "I".
- Als de kamer is voldoende verhit de brandstofpomp en de ventilator wordt gestart. Het controlelampje gaat branden en informeert over het werk van de pomp. De pomp zal cyclisch opereren daarom het licht gaat branden en doven om de tientallen seconden.
- Na 20-30 minuten, wijzigt de positie vande schakelaar (67) op "II". De oven werkt dan met een grotere verwarmingsefficiency.

### WAARSCHUWING

**De ventilator start automatisch wanneer de kachel de juiste temperatuur bereikt.**

### UITZETTEN VAN DE KACHEL

- Zet de schakelaar (67) in de stand "0". Dan stopt de brandstofpomp.
- Na het afkoelen van de kachel (10-30 minuten) de ventilator gaat automatisch uit . Stel vervolgens de schakelaar (49) in de stand "0".
- Zet nooit de schakelaar (49) in de stand "0" en verwijder niet de stekker uit het stopcontact voordat de kachel is volledig afgekoeld.

## ONDERHOUD

- Als de verbindingsslang (59) zal worden vervuld, de olie gaat terug naar de tank door overloopleiding (60).
- Brandstofleidingen moeten worden gereinigd of vervangen worden als ze worden verbrand of beschadigd zijn.
- De oven schoonmaken elke dag, na elke 10 uur van het werk van apparaat.
- Voor het reinigen de tank kan worden verwijderd.
- Interne verbrandingskamer muren te beschermen tegen besmetting met roet.
- Elke keer voor verwarmingspause is het raadzaam om zorgvuldig de kachel en verbrandingskamer te reinigen met een doek gedrenkt in olie om roest te voorkomen.
- Twee keer per jaar de trekregelaar en schoorsteen reinigen.
- Bij een willekeurige vervanging of wijzigingen in het elektrische systeem, garantie op het apparaat zal worden ingetrokken.
- Het wordt aanbevolen om alleen reserveonderdelen aanbevolen door de fabrikant te gebruiken.
- Het apparaat moet regelmatig worden gekeurd en behandeld door een erkende monteur.

### PROCEDURE BIJ STORINGEN

In het geval van een defect in het apparaat de volgende lijst kan helpen bij het opsporen van de storing. In het algemeen een storing is het gemakkelijk te verwijderen. De meest voorkomende problemen worden hieronder weergegeven. De cijfers geven de mogelijke redenen die verderop in het hoofdstuk "Reparatie van fouten" zijn vermeld. De volgorde van cijfers geef de kans op mislukking aan.

Controleer altijd:

- a: Spanning
- b. Doorstroming van brandstof naar ovenplaat
- c. Schoorsteentrek (zie "Installatie van een schoorsteen")

## OPLOSSEN VAN STORINGEN

STORING	OORZAAK
De vlam doofd na de ontsteking	1-2-3-4-5-6-7-8-9-10-11-12
De pomp start niet en de controlelampje brandt niet bij afstelen van de schakelaar op "I" of "II" na het opwarmen van de kachel.	6-3-12
De vlam doofd en pomp werkt niet.	2-5-7-8-10
Verbrandingskamer rommelt	8-9-10
In verbrandingskamer en in schoorsteen verschijnt roet.	7-8-9-10
Op verbrandingsplaat blijft niet verbrande dieselolie.	7-9-10 of te veel diesel tijdens het opstarten.

OORZAAK	VERHELPEN
1. Geen elektrische voeding.	Controleer of de stekker in het stopcontact zit en controleer de zekeringen.
2. Water en slib in tank.	Tank en filter reinigen.
3. Pompmotor start niet.	Controleer de zekering van pompmotor.
4. Motor en pomp werken niet.	<ul style="list-style-type: none"> <li>- De brandstof is te dik of te koud. Verdunnen met diesel.</li> <li>- Controleer de pompthermostaat en vervang indien nodig.</li> <li>- Controleer de motor en kijk of de pomp binnen niet vuil is .</li> </ul>
5. De verbinding slang is dicht, de olie gaat terug naar de tank via overloopbuis.	Maak de verbinding slang schoon of vervang hem indien nodig.
6. De ventilator thermostaat bereikte niet de juiste temperatuur.	<ul style="list-style-type: none"> <li>- Wacht totdat de kachel afkoeld en opnieuw te starten.</li> <li>- Verlengen het werk van de kachel met een schakelaar (49) in positie "0"</li> <li>- Vervang de thermostaat (27).</li> </ul> <p><b>WAARSCHUWING: Voor elke activiteit doe de stekker uit het stopcontact.</b></p>
7. Niet voldoende lucht voor verbranding.	<ul style="list-style-type: none"> <li>- De gaten in verbrandingskamer reinigen.</li> <li>- Controleren de juiste werking van ventilator.</li> </ul>
8. Niet de juiste doorstroming.	<ul style="list-style-type: none"> <li>- Controleer of het rookkanaal wordt in overeenstemming met de aanbevelingen "Installatie van een schoorsteen" geïnstalleerd</li> <li>- Controleer de dichtheid van de schoorsteen systeem.</li> <li>- Indien nodig, schoonmaken.</li> </ul>
9. Schoorsteentrek is te sterk of te variabel	Installeer de trekregelaar en pas hem aan de min.. 2 mm W.C.(19,6 Pa).
10. Schoorsteentrek is te zwak.	<ul style="list-style-type: none"> <li>- Controleer alle aansluitingen.</li> <li>- Verminder het aantal bochten.</li> <li>- De schoorsteen uitbreiden.</li> <li>- Isoleer de schoorsteenpijp buiten het gebouw.</li> <li>- Bekijk alle informatie over de schoorsteen in de handleiding.</li> </ul>
11. De veiligheid thermostaat werkt niet goed of werkt helemaal niet .	<ul style="list-style-type: none"> <li>- Thermostaat resetten.</li> <li>- Vervangen.</li> </ul>
12. Beveiliging voor overloop is vol.	Schoonmaken.



**ONDERDELENLIJST**

<b>NR.</b>	<b>CODE</b>	<b>BESCHRIJVING</b>	<b>NR.</b>	<b>CODE</b>	<b>BESCHRIJVING</b>
1	4517.229	SCHOP	39	4517.246	KOGELKRAAN FERRO MINI 1/2" - 1/2"
2	4517.230	HANDVATDEKSEL	40	4517.208	VULFILTER
3	4517.161	BESCHERMING ROOSTER	41	4517.185	VULDOP
4	4517.160	BPVENDEKSEL	42	4517.268	BRANDSTOFFILTER
5	4517.231	DRAAIBAAR SCHARNIER 50x40	43	4517.232	POMPHANDVAT
6	4517.249	ACCUBEHUIZING IV	44	4517.257	BRANDSTOFPOMP
7	4517.302	ACCU DDL133-190 AC230V 50Hz	45	4517.219	BASIS VAN HET CONTROLEPANEEL
8	4517.165	ACCUBEHUIZING III	46	4517.220	SCHERM VAN HET CONTROLEPANEEL I
9	4510.436	THERMISCHE SCHAKELAAR MET RESET 90	47	4517.404	CONTROLLER VAN POMPMOTOR
10	4510.612	RESET LEVER	48	4510.605	KABELGROEF SR-6P1 ZWART
11	4517.274	LEVER STOP	49	4513.409	SCHAKELAAR 1K 16A 250V LED GROEN
12	4510.611	BASIS VAN RESET LEVER	50	4517.233	AANDRIJVINGBUIS L=130mm
13	4517.168	BEHUIZINGSTEUN II	51	4510.613	AFSTANDBUS
14	4517.167	BEHUIZINGSTEUN I	52	4517.303	MOTORPOMP
15	4517.174	BEHUIZING-SCHERM III	53	4517.271	STEUN VAN HET BUSJE
16	4517.200	KAMERDEKSEL	54	4517.270	HET BUSJE VAN AANDRIJVINGWIEL
17	4517.202	KAMERBUIS III	55	4517.612	AANDRIJFRIEM WA
18	4517.162	MICRO-STATISCH SCHERM	56	4517.609	AANDRIJVINGSWIEL 80
19	4517.172	BEHUIZINGSCHEM I	57	4517.610	AANDRIJVINGSWIEL 10
20	4517.199	KAMER DISC	58	4517.221	SCHERM VAN HET CONTROLEPANEEL II
21	4517.198	KAMER RING	59	4517.607	VERBINDINGSSLANG
22	4517.205	OVEN	60	4617.606	OVERLOOPBUIS
23	4517.171	BEHUIZINGSTEUN	61	4517.248	BRANDSTOFTOEVOERSYSTEEM
24	4517.196	VERBRANDINGSKAMER - CORPUS	62	4517.175	HOOFDBEHUIZING
25	4517.170	KAMERSTEUN	63	4517.193	DEKSELTJE VAN SCHERM
26	4517.258	THERMOSTAAT HANDVAT	64	4517.169	BEHUIZING HANDVAT
27	4510.404	SCHAKELAAR TERM. AUTOMATISCH NO T60	65	4517.411	VERBINDINGSLIJST STOPCONTACT+STEKKER 12T 4*2
28	4517.403	MICROSCHAKELAAR NC 16A 250V	66	4517.209	STEUN VAN VERBINDINGSLIJST
29	4517.191	OVERLOOP KOM	67	4517.401	SCHAKELAAR 3P ZWART/WIT
30	4517.190	OVERLOOP STEUN	68	4514.415	CONTROLELAMPJE LED ROOD IP44 230V D12
31	4517.192	OVERLOOP STEUN II	69	4517.273	DOORVOER PLAAT
32	4517.176	BENEDENSCHERM I	70	4517.407	CHOKE PG 16 ZWART
33	4517.177	BENEDENSCHERM II	71	4514.400	ZEKERING BEHUIZING 5x20 6.3A
34	4517.406	CHOKE PG 11 ZWART	72	4517.405	ZEKERING 5X20 ZKS 1A
35	4517.189	BENEDENSCHERM	73	4517.242	TREKREGELAAR
36	4517.188	BENEDENSCHERM II	74	4511.621	CHOKE 14.2x8x11x1.6x4.8
37	4517.187	BENEDEN STEUN I	75	4517.272	WIELASJE 80
38	4517.180	BRANDSTOFTANK -CORPUS	76	4510.628	AFSTANDBUSJE 6,3x15x10

# PL

## OSTRZEŻENIE

Dla optymalnego wykorzystania możliwości urządzenia oraz zapewnienia jego bezawaryjnego funkcjonowania prosimy o dokładne zapoznanie się z poniższą instrukcją obsługi.

Niniejszy sprzęt nie jest przeznaczony do użytkowania przez osoby ( w tym dzieci) o ograniczonej zdolności fizycznej, zciwowej lub psychicznej, lub osoby nie mające doświadczenia lub znajomości sprzętu, chyba że odbywa się to pod nadzorem lub zgodnie z instrukcją użytkowania sprzętu, przekazanej przez osoby odpowiadające za ich bezpieczeństwo. Należy zwracać uwagę na dzieci, aby nie bawiły się sprzętem.

Jeżeli przewód zasilający nieodłączalny ulegnie uszkodzeniu, to powinien on być wymieniony u wytwórcy lub w specjalistycznym zakładzie naprawczym albo przez wykwalifikowaną osobę w celu uniknięcia zagrożenia.

## MONTAŻ

- Zapoznać się z lokalnymi przepisami.
- Ustawić piec na płaskim betonowym podłożu.
- Zamontować dystrybutor ciepła z przewodem na górze pieca WA 33 B.
- Wyjąć z komory spalania wszystkie części pieca w niąopakowane.
- Wypoziomować piec. Aby sprawdzić czy piec jest wypoziomowany, umieścić palenisko (22) w dolnej części komory spalania i wylać na nią niewielką ilość oleju napędowego. Olej powinien rozlać się dokładnie na środku płyty.
- Zamontować regulator ciągu na rurze wychodzącej z komory spalania, by zapewnić w jej wnętrzu stabilny ciąg w czasie użytkowania pieca.
- Dla zapewnienia optymalnego ciągu zainstalować co najmniej 5-metrową odporną na wysoką temperaturę pionową rurę kominową (nie aluminiową).
- Montując system odprowadzenia spalin zaleca się unikanie poziomych odcinków rury kominowej. W celu zapewnienia swobodnego odpływu gazów kąt ewentualnego zgięcia rury nie powinien być większy niż maks. 45°.
- Wylot kominy musi być wyżej niż wierzchołek dachu.

## OSTRZEŻENIE

Miejsca, w których rura kominowa przechodzi przez sufit, ściany lub dach, muszą być izolowane w celu uniknięcia zagrożenia pożarowego. Zalecane jest używanie dwuwarstwowej izolowanej rury kominowej wszędzie tam, gdzie istnieje możliwość kontaktu dotykowego oraz na zewnątrz budynku, by zapewnić stały dobry ciąg i zapobiec kondensacji. Nagrzewnicy nie można podłączać do systemu wspólnego odprowadzania spalin.

- Sprawdzić szczelność wszystkich połączeń, w razie potrzeby uszczelnić taśmą izolacyjną.
- Upewnić się, że palenisko jest umieszczone centralnie w komorze spalania.
- Umieścić dysk komory (20) we wnętrzu komory spalania wypustką po środku pierścienia w górę i zamontować na nim rurę komory (17).
- Sprawdzić napięcie sieciowe i podłączyć piec do zasilania. Ani wentylator, ani pompa nie powinny się uruchomić, ponieważ piec nie jest jeszcze włączony i żadne ciepło nie zostało wyprodukowane.
- Urządzenie posiada termostat kontroli pracy pompy ( $T_V$ ) i termostat przegrzania ( $T_{STB}$ ).

## OSTRZEŻENIE

Nie umieszczać żadnych materiałów w pobliżu pieca, nawet niepalnych. Zapewnić stały dostęp powietrza niezbędnego dla prawidłowego procesu spalania.

- Nigdy nie rozpałać ponownie gorącej płyty palnika.
- Zawsze odczekać do całkowitego schłodzenia płyty palnika.
- Dla prawidłowego procesu spalania zapewnić dostęp odpowiedniej ilości powietrza.

## EKSPLOATACJA PIECA

- Piec może pracować na różnego rodzaju olejach (napędowym, opałowym, biodiesel, silnikowym czystym i przepracowanym, przekładniowym, hydraulicznym, roślinnym itp.) Nie wolno stosować olejów transformatorowych oraz substancji nitro.
- Ze względu na lokalne przepisy zaleca się aby w Polsce stosować olej napędowy, olej opałowy lub biodiesel.
- Na panelu kontrolnym umieszczone są dwa włączniki (49) i (67), lampka kontrolna (68) informująca o pracy pompy oraz bezpiecznik (72) silnika pompy. Włącznik (49) spełnia funkcję głównego wyłącznika zasilania. Włącznik (67) służy do zmiany wydajności grzewczej i wyłączenia pompy. W pozycji „I” piec pracuje z niższą wydajnością a w pozycji „II” z większą wydajnością.
- Piec nie posiada zabezpieczenia przed zgaśnięciem płomienia w tym momencie; pompa nie przestanie działać, a olej może się przelać. Zabezpieczenie przed przelewem wyłącz pompę (kontrolka zgaśnięcie), ale wentylator (7) będzie działał dalej. PIEC MUSI OSTYGNĄĆ, następnie należy wyczyścić zabezpieczenie przed przelewem oraz miejsce pod płytą palnika.

## OSTRZEŻENIE

Podczas eksploatacji nagrzewnicy części nagrzewają się do wysokich temperatur, dlatego należy zachować niezbędne środki ostrożności.

## ZALECENIE

- Używać włącznik (49) przy problemach z odpaleniem pieca. W początkowej fazie odpalania pieca zostawić włącznik (49) na 20-30 minut w pozycji „0”, a następnie kontynuować czynności według instrukcji odpalania pieca.
- Silnik pompy (52) napędza pompę, która znajduje się w zbiorniku, i przelewa olej przez układ dostarczania paliwa (61) na palenisko (22).
- Po odpaleniu, piec powinien pracować z mniejszą wydajnością przez około 20 minut w celu stworzenia odpowiedniej temperatury do pracy z wyższą wydajnością.

## OSTRZEŻENIE

Nie wyjmować wtyczki z gniazdka elektrycznego, zanim piec nie schłodzi się całkowicie.

## ODPALANIE I PRACA PIECA

- Ustawić obydwa włączniki w pozycji "0".
- Sprawdzić ustawienie przycisku 'reset' termostatu przegrzania (9) z boku obudowy wentylatora.
- Sprawdzić czy napięcie zasilania odpowiada napięciu podanemu na tabliczce znamionowej, a następnie włożyć wtyczkę do gniazda.
- Otworzyć pokrywę zbiornika paliwa i napełnić go olejem lub mieszaną olejów. Zbiornik można napełniać maksymalnie do połowy wysokości filtra wlewu (40).

### OSTRZEŻENIE

**Należy zachować ostrożność przy napełnianiu zbiornika. Olej nie może się rozlewać poza obszarem filtra i nie można przepelnić zbiornika.**

- Pełen zbiornik paliwa powinien wystarczyć na około 16 godzin pracy przy maksymalnej mocy cieplnej.
- W razie potrzeby odprowadzić wodę ze zbiornika paliwa i wyczyścić filtr wlewu. Zawór spustowy (39) znajduje się z boku zbiornika.
- Otworzyć pokrywę górną (4).
- Zdjąć pokrywę komory spalania oraz wyjąć z niej pierścienie. Sprawdzić czy płyta palnika jest chłodna i czysta, następnie wlać ok. 180 ml (jeden mały kubek) oleju napędowego na palenisko (22).
- W celu zapalenia oleju, zgnieść papier w małą kulkę, podpalić ją i wrzucić ją na płytę spalania.

### OSTRZEŻENIE

**Nigdy nie rozpalać ponownie pieca, gdy komora lub płyta spalania są wciąż gorące!**

- Włożyć z powrotem pierścieni i cylinder, założyć pokrywę komory spalania i zamknąć pokrywę górną (4).
- Odczekać 5 minut, by komora spalania wstępnie się rozgrzała.
- Ustawić obydwa włączniki w pozycji „I”.
- Gdy komora będzie wystarczająco mocno rozgrzana zostanie uruchomiona pompa paliwa oraz wentylator. Zapali się również lampka kontrolna informująca o pracy pompy. Pompa będzie pracowała cyklicznie i dlatego lampka będzie świeciła się i gasła co kilkadziesiąt sekund.
- Po 20-30 minutach zmienić ustawienie włącznika (67) na pozycję „II”. Piec będzie wówczas pracował z większą wydajnością grzewczą.

### OSTRZEŻENIE

**Wentylator uruchomi się automatycznie, gdy piec osiągnie odpowiednią temperaturę.**

## WYŁĄCZENIE PIECA

- Ustawić wyłącznik (67) w pozycji "0". Wówczas zatrzyma się pompa paliwa.
- Po schłodzeniu pieca (10-30 minut) automatycznie wyłączy się wentylator. Następnie ustawić wyłącznik (49) w pozycji „0”
- Nigdy nie ustawiać przełącznika (49) w pozycji „0” ani nie wyjmować wtyczki z gniazda przed całkowitym schłodzeniem się pieca.

## KONSERWACJA

- Jeśli przewód łącznikowy (59) będzie zanieczyszczony, olej powróci do zbiornika z przodu urządzenia przewodem przelewowym (60).
- Przewody paliwa należy wyczyścić lub wymienić, jeśli są spalone lub uszkodzone.
- Palenisko czyścić codziennie co maks. 10 godzin pracy urządzenia.
- W celu wyczyszczenia można wyjąć zbiornik.
- Wewnętrzne ściany komory spalania chronić przed zabrudzeniem sadzą.
- Każdorazowo przed zmagazynowaniem na dłuższy czas zaleca się dokładne wyczyszczenie pieca i przetarcie komory spalania szmatką nasączoną olejem, by zapobiec rdzewieniu.
- Dwa razy do roku należy wyczyścić regulator ciągu i instalację kominową.
- W przypadku stwierdzenia samowolnej wymiany części lub dokonania jakichkolwiek zmian w instalacji elektrycznej gwarancja na urządzenie zostanie cofnięta.
- Zaleca się stosowanie jedynie części zamiennych polecanych przez producenta.
- Urządzenie należy poddawać regularnym przeglądom i czynnościom serwisowym przez uprawnionego do tego serwisanta.

## NAPRAWA USTEREK

W przypadku awarii urządzenia poniższa lista może pomóc w zlokalizowaniu usterki. Na ogół jej usunięcie jest proste. Najczęstsze problemy wymienione są poniżej. Cyfry oznaczają możliwe przyczyny wymienione dalej w rozdziale "Naprawa usterek". Kolejność cyfr wyraża prawdopodobieństwo wystąpienia usterki.

Zawsze sprawdź:

- a: Napięcie
- b: Dopływ paliwa do płyty spalania
- c: Ciąg kominowy (patrz "Montaż przewodu kominowego").

## USUWANIE USTEREK

USTERKA	PRZYCZYNA
Płomień gaśnie zaraz po zapaleniu	1-2-3-4-5-6-7-8-9-10-11-12
Pompa nie uruchamia się i kontrolka pracy pompy nie zapala się, przy ustawieniu włącznika na "I" lub "II" po rozgrzaniu się pieca.	6-3-12
Płomień gaśnie a pompa nadal pracuje.	2-5-7-8-10
Komora spalania huczy.	8-9-10
W komorze spalania i w kominie pojawia się sadza.	7-8-9-10
Na płycie spalania pozostaje nie spalony olej.	7-9-10 lub zbyt dużo oleju napędowego przy rozruchu.

PRZYCZYNA	SPOSÓB USUNIĘCIA
1. Brak zasilania elektrycznego.	Sprawdzić, czy wtyczka jest w gniazdku i sprawdzić bezpieczniki.
2. Woda lub osad w zbiorniku.	Wyczyścić zbiornik i filtr.
3. Silnik pompy nie włącza się.	Sprawdzić bezpiecznik silnika pompy.
4. Silnik i pompa nie działają.	- Paliwo jest zbyt gęste lub zbyt zimne. Rozcieńczyć olejem napędowym. - Sprawdzić termostat kontroli pracy pompy i w razie potrzeby wymienić. - Sprawdzić silnik i zobaczyć, czy pompa nie jest zabrudzona wewnątrz.
5. Przewód łącznikowy jest zatkany, olej wraca do zbiornika przewodem przelewowym.	Wyczyścić przewód łącznikowy lub w razie potrzeby wymienić.
6. Termostat wentylatora nie osiągnął odpowiedniej temperatury.	- Odczekać, aż piec ostygnie i uruchomić ponownie. - Przedłużyć pracę pieca z włącznikiem (49) ustawionym w pozycji "0" - Wymienić termostat (27). <b>OSTRZEŻENIE: Przed przystąpieniem do jakichkolwiek czynności wyjąć wtyczkę z gniazdka.</b>
7. Niewystarczająca ilość powietrza do spalania.	- Wyczyścić otwory w komorze spalania. - Sprawdzić prawidłowe działanie wentylatora.
8. Nieprawidłowy ciąg.	- Sprawdzić, czy rura kominowa jest zamontowana zgodnie z zaleceniami pt. "Montaż przewodu kominowego". - Sprawdzić szczelność systemu kominowego. - W razie potrzeby wyczyścić.
9. Ciąg kominowy jest zbyt mocny lub zbyt zmienny.	Zamontować regulator ciągu i wyregulować go na min. 2 mm W.C. (19,6 Pa).
10. Ciąg kominowy jest zbyt słaby.	- Sprawdzić wszystkie połączenia. - Zmniejszyć liczbę zgięć. - Wydłużyć komin. - Zaizolować rurę kominową na zewnątrz budynku. - Przejrzeć wszelkie informacje na temat przewodu kominowego w instrukcji.
11. Termostat bezpieczeństwa nie działa prawidłowo lub nie działa w ogóle.	- Zresetować termostat. - Wymienić.
12. Zabezpieczenie przed przelewem jest pełne.	Wyczyścić.

## LISTA CZĘŚCI

NR	KOD	OPIS	NR	KOD	OPIS
1	4517.229	SZUFLA	39	4517.246	ZAWÓR KULOWY FERRO MINI 1/2" - 1/2"
2	4517.230	UCHWYT POKRYWY	40	4517.208	FILTR WLEWU
3	4517.161	KRATKA OSŁONY	41	4517.185	POKRYWA WLEWU
4	4517.160	POKRYWA GÓRNA	42	4517.268	FILTR PALIWA
5	4517.231	ZAWIAS SPLATANY 50x40	43	4517.232	UCHWYT POMPY
6	4517.249	OBUDOWA WENTYLATORA IV	44	4517.257	POMPA PALIWA
7	4517.302	WENTYLATOR DDL133-190 AC230V 50Hz	45	4517.219	PODSTAWA PANELU STEROWANIA
8	4517.165	OBUDOWA WENTYLATORA III	46	4517.220	OSŁONA PANELU STEROWANIA I
9	4510.436	WYŁĄCZNIK TERMICZNY Z RESETEM F 90	47	4517.404	STEROWNIK SILNIKA POMPY
10	4510.612	DŹWIGNIA RESETUJĄCA	48	4510.605	PRZEPUST KABLOWY SR-6P1 CZARNY
11	4517.274	STOPER DŹWIGNI	49	4513.409	ROZŁĄCZNIK 1K 16A 250V LED ZIELONY
12	4510.611	PODSTAWA DŹWIGNI RESETUJĄCEJ	50	4517.233	RURA NAPEĐU L=130mm
13	4517.168	WSPORNIK OBUDOWY II	51	4510.613	TULEJA DYSTANS
14	4517.167	WSPORNIK OBUDOWY I	52	4517.303	SILNIK POMPY
15	4517.174	OSŁONA OBUDOWY III	53	4517.271	WSPORNIK TULEJKI
16	4517.200	POKRYWA KOMORY	54	4517.270	TULEJA KOŁA NAPEĐOWEGO
17	4517.202	RURA KOMORY III	55	4517.612	PASEK NAPEĐOWY WA
18	4517.162	OSŁONA MIKROSTYCZNIKA	56	4517.609	KOŁO NAPEĐOWE 80
19	4517.172	OSŁONA OBUDOWY I	57	4517.610	KOŁO NAPEĐOWE 10
20	4517.199	DYSK KOMORY	58	4517.221	OSŁONA PANELU STEROWANIA II
21	4517.198	PIERŚCIEŃ KOMORY	59	4517.607	PRZEWÓD ŁĄCZNIKOWY
22	4517.205	PALENISKO	60	4617.606	PRZEWÓD PRZELEWOWY
23	4517.171	WSPORNIK OBUDOWY	61	4517.248	UKŁAD DOSTARCZANIA PALIWA
24	4517.196	KOMORA SPALANIA - KORPUS	62	4517.175	OBUDOWA GŁÓWNA
25	4517.170	WSPORNIK KOMORY	63	4517.193	POKRYWKA OSŁONY
26	4517.258	UCHWYT TERMOSTATU	64	4517.169	UCHWYT OBUDOWY
27	4510.404	WYŁĄCZNIK TERM. SAMOCZYNNY NO T60	65	4517.411	LISTWA ŁĄCZENIOWA GNIAZDO+WTYCZKA 12T 4*2
28	4517.403	MIKROWYŁĄCZNIK NC 16A 250V	66	4517.209	WSPORNIK LISTWY ŁĄCZENIOWEJ
29	4517.191	MISKA PRZELEWU	67	4517.401	ROZŁĄCZNIK 3P CZARNY/BIAŁY
30	4517.190	WSPORNIK PRZELEWU	68	4514.415	KONTROLKA DIODOWA CZERW. IP44 230V D12
31	4517.192	WSPORNIK PRZELEWU II	69	4517.273	PLYTKA PRZEPUSTU
32	4517.176	OSŁONA DOLNA I	70	4517.407	DŁAWNICA PG 16 CZARNA
33	4517.177	OSŁONA DOLNA II	71	4514.400	OBUDOWA BEZPIECZNIKA 5x20 6.3A
34	4517.406	DŁAWNICA PG 11 CZARNA	72	4517.405	BEZPIECZNIK 5X20 ZKS 1A
35	4517.189	OSŁONA DOLNA	73	4517.242	REGULATOR CIĄGU
36	4517.188	WSPORNIK DOLNY II	74	4511.621	DŁAWNICA 14.2x8x11x1.6x4.8
37	4517.187	WSPORNIK DOLNY I	75	4517.272	WAŁEK KOŁA 80
38	4517.180	ZBIORNIK PALIWA - KORPUS	76	4510.628	TULEJA DYSTANS 6,3x15x10

# RO

## AVERTIZARE

Pentru utilizarea optimă a capacității dispozitivului și pentru a asigura funcționarea fără probleme, vă rugăm să citiți următoarele instrucțiuni de utilizare. Acest dispozitiv nu este destinat pentru a fi utilizat de către persoane (inclusiv copii) cu capacități fizice, senzoriale sau mentale limitate sau de către persoane care nu au experiență sau nu cunosc dispozitivul sau, cu excepția cazului în care utilizarea acestuia are loc sub supraveghere sau în conformitate cu instrucțiunea de utilizare a dispozitivului, transmise de către persoanele responsabile de siguranța acestor persoane. Trebuie să fiți atenți la copii, pentru ca aceștia să nu se joace cu dispozitivul. În cazul în care cablul de alimentare este deteriorat, acesta trebuie înlocuit la producător sau într-un atelier de reparații specializat de către o persoană calificată, cu scopul de a evita pericolul.

## MONTAREA

- Trebuie să se ia la cunoștință cu prevederile locale.
- Așezați soba pe o suprafață plată din beton.
- Montați distribuitorul de căldură cu cablul în partea superioară a sobei WA 33 B.
- Scoateți din camera de ardere toate părțile componente ale sobei care au fost introduse.
- Nivelată soba. Pentru a verifica dacă soba este nivelată, amplasați focarul (22) în partea inferioară a camerei de ardere și turnați în ea o cantitate mică de motorină. Uleiul trebuie să fie vărsat pe mijlocul plăcii.
- Montați regulatorul de tiraj pe țeava care iese din camera de ardere, pentru a asigura în interiorul ei un tiraj stabil în timpul utilizării sobei.
- Pentru a asigura un tiraj optim instalați un tub special pentru coșul de fum (nu din aluminiu) de aprox. 5 metrii care este rezistent la temperaturi ridicate.
- Montați sistemul de evacuare a gazelor arse se recomandă evitarea secțiunilor orizontale a tubului coșului de fum. Având în vedere o drenare liberă a gazelor eventualul unghi de îndoire a tubului trebuie să fie mai mare de max. 45°.
- Orificiul de evacuare a coșului de fum trebuie să fie amplasat mai sus decât vârful acoperișului.

## AVERTIZARE

**Locurile în care tubul coșului de fum trece prin tavan, pereți sau acoperiș, trebuie să fie izolate având ca scop prevenirea pericolului de incendiu. Vă recomandăm să utilizați un tub pentru coșul de fum cu strat dublu de izolare, ori de câte ori există un contact tactil, precum și în afara clădirii, pentru a asigura un tiraj bun și pentru a preveni condensarea. Încălzitorul nu poate fi conectat la un sistem comun de evacuare a gazelor arse.**

- Verificați toate cuplările, în caz de necesitate etanșați-le cu bandă de izolare.
- Asigurați-vă că focarul este amplasat central în camera de ardere.
- Amplasați discul camerei (20) în interiorul camerei de ardere cu dinții în mijlocul inelului, în sus și montați pe el țeava camerei (17).
- Verificați tensiunea din rețea și cuplați soba la sursa de alimentare. Nici ventilatorul, nici pompa nu ar trebui să pornească, deoarece soba încă nu este pusă în funcțiune și încă nu a fost produsă căldura.
- Dispozitivul posedă termostat de control al funcționării pompei (Tv) și termostat de supraîncălzire ( $T_{STB}$ ).

## AVERTIZARE

Nu amplasați materiale în apropierea sobei, chiar și cele neinflamabile. Asigurați un acces constant de aer necesar pentru a ardere corectă.

- Niciodată nu aprindeți din nou placa fierbinte a arzătorului.
- Așteptați până când placa arzătorului se va răci în totalitate.
- Pentru un proces de ardere corect asigurați un acces suficient de aer.

## EXPLOATAREA SOBEI

- Soba poate funcționa pe diferite tipuri de uleiuri (motorină, combustibil, biodiesel, ulei curat și suprasolicitat pentru motoare și pentru angrenaj, hidrolic, vegetal etc.) Nu trebuie să se folosească uleiuri transformatoare precum și substanțe nitro.
- Pe panoul de control sunt amplasate două întrerupătoare (49) și (67), lampa de control (68) care informează despre funcționarea pompei precum și siguranță (72) pentru motorul pompei. Conectorul (49) îndeplinește funcția de întrerupător principal al alimentării. Întrerupătorul (67) servește la modificarea capacității de încălzire și oprirea pompei. În poziția „I” soba lucrează cu o capacitate mai mică iar în poziția „II” cu o capacitate mai mare.
- Soba nu posedă protecție împotriva stingeri flăcării în acel moment; pompa nu se va ori din funcționare, iar uleiul se poate scurge. Protecția împotriva scurgerii va opri pompa (dioda de control se va stinge), dar ventilatorul (7) va funcționa în continuare. SOBA TREBUIE SĂ SE RĂCEASCĂ, apoi trebuie curățată siguranța împotriva scurgerii precum și locul sub placa arzătorului.

## AVERTIZARE

**În timpul exploatării încălzitorului părțile componente se încălzesc până la temperaturi ridicate, de aceea trebuie păstrate măsurile de precauție necesare.**

## RECOMANDĂRI

- Folosiți întrerupătorul (49) în timpul problemelor cu pornirea sobei. În prima fază de pornire a sobei lăsați conectorul (49) pentru 20-30 minute în poziția „0”, iar apoi continuați activitatea conform instrucției de pornire a sobei.
- Motorul pompei (52) acționează pompa, care se află în rezervor, și transferă uleiul prin sistemul de furnizare a combustibilului (61) pe focar (22).
- După pornire, soba trebuie să funcționeze cu o capacitate mai mică în jur de 20 minute având ca scop crearea unei temperaturi corespunzătoare pentru lucrul cu o capacitate mai mare.

## AVERTIZARE

**Nu scoateți fișa din priză electrică, până când soba nu se va răci în totalitate.**

## **PORNIREA ȘI FUNCȚIONAREA SOBEI**

- Amplasați ambele conectoare în poziția "0".
- Verificați setarea butonului 'reset' a termostatului de supraîncălzire (9) din partea laterală a ventilatorului.
- Verificați dacă tensiunea alimentării corespunde tensiunii prezentate pe plăcuța de fabricație, iar apoi amplasați fișa în priză.
- Deschideți capacul rezervorului de combustibil și umpleți-l cu ulei sau amestec de uleiuri. Rezervorul se poate umple maxim până la jumătatea filtrului orificiului de admisie (40).

### **AVERTIZARE**

**Trebuie să fiți deosebit de atenți în timpul umplerii rezervorului. Uleiul nu se poate vărsa în afara filtrului și nu trebuie să umpleți până la capăt rezervorul.**

- Rezervorul plin de combustibil ar trebui să ajungă pentru aprox. 16 ore de lucru la o putere maximă de încălzire.
- Dacă este necesar, scurgeți apa din rezervorul de combustibil și curățați filtrul orificiului de admisie. Supapa de golire (39) se află pe partea laterală a rezervorului.
- Deschideți capacul de sus (4).
- Scoateți capacul camerei de ardere și scoateți de pe ea inelele. Verificați dacă placa focarului este rece și curată apoi turnați în jur de 180 ml (un pahar mic) de motorină pe arzător (22).
- Având ca scop arderea uleiului, din hârtie faceți o bilă, pe care o aprindeți și o aruncați pe placa de ardere.

### **AVERTIZARE**

**Nu aprindeți niciodată soba, când camera sau placa de ardere este încă fierbinte!**

- Introduceți din nou inelul și cilindrul, puneți capacul camerei de ardere și închideți capacul de sus (4).
- Așteptați 5 minute, ca camera de ardere să se încălzească preliminar.
- Amplasați ambele conectoare în poziția "I".
- Când camera va fi destul de bine încălzită va fi pusă în funcțiune pompa de combustibil împreună cu ventilatorul. Se aprinde în același lampa de control care informează despre funcționarea pompei. Pompa va funcționa ciclic și de acea lampa se va aprinde și se va stinge la câteva secunde.
- După 20-30 minute modificați setarea conectorului (67) pe poziția „I”. Atunci soba va funcționa cu o capacitate de încălzire mai mare.

### **AVERTIZARE**

**Ventilatorul va porni automat, când soba va atinge temperatura corespunzătoare.**

## **OPRIREA SOBEI**

- Setați întrerupătorul (67) în poziția "0". Atunci pompa de combustibil se va opri.
- După ce soba se va răci (10-30 minute) ventilatorul se va opri automat. Apoi setați întrerupătorul (49) în poziția „0”.
- Niciodată nu setați conectorul (49) în poziția „0” și nici să scoateți fișa din priză până când soba nu se va răci în totalitate.

## **CONSERVAREA**

- Dacă cablul de legătură (59) va fi murdar, uleiul se va întoarce la rezervor prin partea din față prin conducta de preaplin (60).
- Conductele de combustibil trebuie să fie curățate sau schimbate, dacă sunt arse sau deteriorate.
- Focarul trebuie să fie curățat zilnic, max după 10 ore de funcționare a dispozitivului.
- Cu scopul de a curăța putem scoate rezervorul.
- Pereții interiori ai camerei de ardere trebuie să protejeze împotriva depunerii funinginii.
- De fiecare dată înaintea unei stocări mai îndelungate se recomandă să se curețe bine soba și să se șteargă bine camera de ardere cu ajutorul cârpei udate cu ulei, pentru a preveni ruginirea.
- De două ori pe an trebuie să se curețe regulatorul de tiraj și instalația coșului de fum.
- În cazul constatării unei înlocuiri samavolnice a pieselor sau a modificărilor în instalația electrică garanția asupra dispozitivului va fi revocată.
- Se recomandă folosirea pieselor de schimb recomandate de către producător.
- Dispozitivul trebuie supus revizuirilor periodice și operațiunilor de service de către un angajat autorizat al service-ului.

## **REPARAREA DEFECTELOR**

În cazul unei avarii a dispozitivului lista de mai jos poate ajuta în localizarea defectului. De obicei eliminarea acestor defecte este simplă. Cele mai frecvente deteriorări sunt descrise mai jos. Cifrele indică motivele posibile enumerate în capitolul "Repararea defectelor". Ordinea cifrelor indică probabilitatea de ivire a defectelor.

Întotdeauna verificați:

- a: Tensiunea
- b: Fluxul combustibilului spre placa de ardere
- c: Tirajul coșului de fum (vezi "Montarea conductei coșului de fum").

## ELIMINAREA AVARIILOR

DEFECT	CAUZA
Flacăra se stinge imediat după ce este aprinsă	1-2-3-4-5-6-7-8-9-10-11-12
Pompa nu pornește și dioda de control al pompei nu se aprinde, la setarea conectorului pe "I" sau "II" după ce soba se va încălzi.	6-3-12
Flacăra se stinge iar pompa funcționează în continuare.	2-5-7-8-10
Camera de ardere face zgomot.	8-9-10
În camera de ardere și în horn se ivește funingine.	7-8-9-10
Pe placa de ardere rămâne ulei ne-ars.	7-9-10 sau prea multă motorină în timpul punerii în funcțiune.

CAUZA	MODALITATEA ÎNDEPĂRTĂRI
1. Lipsă de alimentare.	Verificați dacă fișa, este în priză și verificați siguranțele.
2. În rezervor se găsește apă sau sedimente.	Curățați rezervorul și pompa.
3. Motorul pompei nu pornește.	Verificați siguranța motorului pompei.
4. Motorul și pompa nu funcționează.	<ul style="list-style-type: none"> <li>- Combustibilul este prea gros sau prea rece. Diluați cu motorină.</li> <li>- Verificați termostatul de control al funcționării pompei și dacă este necesari schimbați-l.</li> <li>- Verificați motorul și vedeți dacă pompa în interior nu este murdară.</li> </ul>
5. Cablul de legătură este astupat, uleiul se întoarce la rezervor prin conducta de preaplin.	Curățați cablul de legătură sau schimbați dacă este necesar.
6. Termostatul ventilatorului nu a ajuns la temperatura cuvenită.	<ul style="list-style-type: none"> <li>- Așteptați ca soba să se răcească și porniți-o din nou.</li> <li>- Prolungați funcționarea sobei cu ajutorul comutatorului (49) setat în poziția "0"</li> <li>- Schimbați termostatul (27).</li> </ul> <p><b>AVERTIZARE: Înainte de a începe orice activitate scoateți fișa din priză.</b></p>
7. Cantitatea prea mică aerului pentru ardere.	<ul style="list-style-type: none"> <li>- Curățați orificiile din camera de ardere.</li> <li>- Verificați dacă ventilatorul funcționează corect.</li> </ul>
8. Tiraj incorect.	<ul style="list-style-type: none"> <li>- Verificați dacă tubul coșului de fum este montat conform recomandărilor pct. "Montarea conductei coșului de fum".</li> <li>- Verificați etanșeitatea sistemului de coș de fum.</li> <li>- În caz de necesitate curățați-l.</li> </ul>
9. Tirajul coșului de fum este prea puternic sau prea variabil.	Montați regulatorul de tiraj și reglați la min. 2 mm W.C. (19,6 Pa).
10. Tirajul coșului de fum este prea slab.	<ul style="list-style-type: none"> <li>- Verificați toate cuplările.</li> <li>- Scădeți numărul de îndoiri.</li> <li>- Prolungați hornul.</li> <li>- Instalați tubul coșului de fum în afara clădirii.</li> <li>- Verificați toate informațiile pe tema conductei coșului de fum în instrucție.</li> </ul>
11. Termostatul de siguranță nu funcționează corect sau nu funcționează deloc.	<ul style="list-style-type: none"> <li>- Resetați termostatul.</li> <li>- Schimbați.</li> </ul>
12. Elementul de protecție împotriva scurgerii este plin.	Curățați.



**LISTA PIESELOR**

NR	COD	DESCRIERE	NR	COD	DESCRIERE
1	4517.229	LOPATĂ	39	4517.246	SUPAPĂ CU BILĂ FERRO MINI 1/2" - 1/2"
2	4517.230	MÂNERUL CARCASEI	40	4517.208	FILTRUL ORIFICIULUI DE ADMISIE
3	4517.161	GRILAJUL PROTECȚIEI	41	4517.185	CAPACUL ORIFICIULUI DE ADMISIE
4	4517.160	CAPACUL SUPERIOR	42	4517.268	FILTRUL COMBUSTIBILULUI
5	4517.231	BALAMA 50x40	43	4517.232	MÂNERUL POMPEI
6	4517.249	CARCASA VENTILATORULUI IV	44	4517.257	POMPA COMBUSTIBILULUI
7	4517.302	VENTILATORUL DDL133-190 AC230V 50Hz	45	4517.219	BAZA COMENZII-CONTROLLERULUI
8	4517.165	CARCASA VENTILATORULUI III	46	4517.220	PROTECȚIA COMENZII-CONTROLLERULUI
9	4510.436	ÎNTRERUPĂTOR TERMIC CU RESET F 90	47	4517.404	COMANDA-CONTROLLER A MOTORULUI POMPEI
10	4510.612	LEVIERUL DE RESETARE	48	4510.605	MANȘON DE PROTECȚIE SR-6P1 NEGRE
11	4517.274	CRONOMETRUL LEVIERULUI	49	4513.409	DECONECTOR 1K 16A 250V LED VERDE
12	4510.611	BAZA LEVIERULUI DE RESETARE	50	4517.233	ȚEAVA TRANSMISIEI L=130mm
13	4517.168	SUPORTUL CARCASEI II	51	4510.613	BUCȘĂ DE DISTANȚĂ
14	4517.167	SUPORTUL CARCASEI I	52	4517.303	MOTORUL POMPEI
15	4517.174	PROTECȚIA CARCASEI III	53	4517.271	SUPORTUL BUCȘEI
16	4517.200	CAPACUL CAMEREI	54	4517.270	BUCȘA ROȚII DE TRANSMISIE
17	4517.202	ȚEAVA CAMEREI III	55	4517.612	CUREA DE TRANSMISIE WA
18	4517.162	ELEM. DE PROTECȚIE MICROCONTACTORULUI	56	4517.609	ROATĂ DE TRANSMISIE 80
19	4517.172	PROTECȚIA CARCASEI I	57	4517.610	ROATĂ DE TRANSMISIE 10
20	4517.199	DISCUL CAMEREI	58	4517.221	PROTECȚIA COMENZII-CONTROLLERULUI II
21	4517.198	MANȘONUL CAMEREI	59	4517.607	CABLU DE CONEXIUNE
22	4517.205	FOCAR	60	4617.606	CONDUCTA DE PREAPLIN
23	4517.171	SUPORTUL CARCASEI	61	4517.248	SISTEMUL DE ALIMENTARE CU COMBUSTIBIL
24	4517.196	CAMERA DE ARDERE - CORPUL	62	4517.175	CARCASA PRINCIPALĂ
25	4517.170	SUPORTUL CARCASEI	63	4517.193	CAPACUL PROTECȚIEI
26	4517.258	MÂNERUL TERMOSTATULUI	64	4517.169	MÂNERUL CARCASEI
27	4510.404	ÎNTRERUPĂTOR TERMIC AUTOMAT NO T60	65	4517.411	REGLETĂ DE CONEXIUNI PRIZĂ+FIȘA 12T 4*2
28	4517.403	MICRO CONECTOR NC 16A 250V	66	4517.209	SUPORTUL REGLETEI DE CONEXIUNI
29	4517.191	VASUL DEVERSORULUI	67	4517.401	DECONECTOR 3P NEGRU//ALB
30	4517.190	SUPORTUL DEVERSORULUI	68	4514.415	LAMPĂ LED ROȘIE IP44 230V D12
31	4517.192	SUPORTUL DEVERSORULUI II	69	4517.273	PLĂCUȚA TRECERII
32	4517.176	ELEMENT PROTECTOR INFERIOR I	70	4517.407	PRESGARNITURĂ PG 16 NEAGRĂ
33	4517.177	ELEMENT PROTECTOR INFERIOR II	71	4514.400	CARCASA DISPOZITIVULUI DE SIGURANȚĂ 5x20 6.3A
34	4517.406	PRESGARNITURĂ PG 11 NEAGRĂ	72	4517.405	SIGURANȚA 5X20 ZKS 1A
35	4517.189	ELEMENT PROTECTOR INFERIOR	73	4517.242	REGULATOR DE TIRAJ
36	4517.188	SUPORTUL DE JOS II	74	4511.621	PRESGARNITURĂ 14.2x8x11x1.6x4.8
37	4517.187	SUPORTUL DE JOS I	75	4517.272	ARBORELE ROȚII 80
38	4517.180	REZERVOR PENTRU COMBUSTIBIL - CORPUL	76	4510.628	BUCȘĂ DE DISTANȚĂ 6,3x15x10

# RU

## ПРЕДОСТЕРЕЖЕНИЕ

С целью оптимального использования возможностей данной установки, а также обеспечения ее безаварийной работы просим внимательно ознакомиться с данной инструкцией по обслуживанию. Данная установка не предназначена для использования лицами (в том числе детьми) с ограниченными физическими, умственными и психическими способностями, или лицами, не имеющими знаний или опыта в обслуживании данного устройства. За исключением случаев, когда это происходит под надзором и в соответствии с инструкцией по обслуживанию, переданной лицами, которые несут ответственность за безопасность перечисленных выше лиц. Следует обращать внимание на детей, чтобы они не игрались установкой. В случае повреждения несъемного провода электропитания, его следует заменить новым проводом на предприятии производителя, в специализированном центре техобслуживания или воспользоваться услугами квалифицированного специалиста с целью предотвращения опасности.

## МОНТАЖ

- Ознакомиться с местными предписаниями по технике безопасности.
- Установить нагреватель на плоском бетонном основании.
- На нагревателе установить распределитель тепла с проводом WVA 33 В.
- Из камеры сгорания вынуть все части нагревателя, которые были в нем упакованы.
- Установить горизонтальный уровень нагревателя. Для того чтобы проверить горизонтальность установки нагревателя топку (22) следует установить в нижней части камеры сгорания и влить на нее небольшое количество дизельного топлива. Оно должно распределиться точно на середине тарелки.
- Установить регулятор тяги на трубе, выходящей из камеры сгорания так, чтобы обеспечить стабильную тягу внутри камеры во время эксплуатации нагревателя.
- Для обеспечения оптимальной тяги следует установить, по крайней мере, 5-метровую устойчивую на действие высоких температур вертикальную прогарную трубу (не алюминиевую).
- Устанавливая систему вывода выхлопов, рекомендуем избегать горизонтальных отрезков прогарной трубы. Для обеспечения свободного выхода газов угол возможного изгиба трубы не должен быть больше, чем макс. 45°.
- Выходное отверстие дымоотвода должно быть выше, чем верхушка крыши.

## ПРЕДОСТЕРЕЖЕНИЕ

Места, в которых прогарная труба проходит через потолок, стены или крышу, должны быть изолированы с целью предупреждения пожарной опасности. Рекомендуется применение двухслойной изолирующей прогарной трубы везде там, где есть возможность контакта прикосновением, а также вне помещения, чтобы обеспечить постоянную хорошую тягу и предотвратить конденсацию. Нагреватель нельзя подключать к системе совместного вывода выхлопов.

- Проверить плотность всех соединений, в случае необходимости уплотнить изолирующей лентой.
- Убедиться, что топка расположена точно на середине камеры сгорания.
- Установить тарелку камеры (20) внутри камеры сгорания так, чтобы кант на середине кольца был направлен вверх, и установить на нем трубу камеры (17).
- Проверить сетевое напряжение и подключить нагреватель к источнику питания. Ни вентилятор, ни насос не должны начать работать, так как нагреватель еще не включен и никакое тепло еще не было произведено.
- Установка имеет термостат для контроля работы насоса ( $T_v$ ) и термостат перегрева ( $T_{STB}$ ).

## ПРЕДОСТЕРЕЖЕНИЕ

Вблизи нагревателя не следует оставлять никаких, даже негорючих, материалов. Обеспечить постоянный доступ воздуха, необходимого для правильного процесса сгорания.

- Никогда не следует повторно разжигать горячую тарелку горелки.
- Всегда следует дожидаться полного остывания тарелки горелки.
- Для правильного процесса сгорания необходимо обеспечить доступ соответствующего количества воздуха.

## ЭКСПЛУАТАЦИЯ НАГРЕВАТЕЛЯ

- Нагреватель может работать на разного вида маслах (дизельное топливо, отопительное масло, биодизель, чистое моторное или отработанное масло, трансмиссионное масло, гидравлическое, растительное и т.п.) Нельзя применять трансформаторное масло, а также субстанции нитро.
- На контрольной панели находятся два выключателя (49) и (67), контрольная лампочка (68), информирующая о работе насоса, а также предохранитель (72) двигателя насоса. Выключатель (49) выполняет функцию главного выключателя питания. Выключатель (67) служит для изменения обогревательной мощности и выключения насоса. В позиции „I“ нагреватель работает с низкой мощностью, а в позиции „II“ с высокой.
- Нагреватель не имеет механизма предохранения от мгновенного угасания пламени; насос не перестанет работать, а масло может вылиться. Защита от выливания выключит насос (контрольная лампочка погаснет), а вентилятор (7) будет работать дальше. НАГРЕВАТЕЛЬ ДОЛЖЕН ОСТЫТЬ, далее следует очистить механизм защиты от выливания, а также место под тарелкой горелки.

## ПРЕДОСТЕРЕЖЕНИЕ

Во время эксплуатации нагревателя части нагреваются до высоких температур, поэтому следует соблюдать соответствующие меры предосторожности.

## РЕКОМЕНДАЦИЯ

- Используйте выключатель (49) при проблемах с разжиганием нагревателя. В начальной фазе разжигания нагревателя оставить выключатель (49) на 20-30 минут в позиции „0“, а далее продолжать действия согласно инструкции разжигания нагревателя.
- Двигатель насоса (52) приводит в действие насос, который находится в баке, и переливает топливо через систему обеспечения топлива (61) на топку (22).
- После включения нагреватель должен работать с меньшей мощностью в течение ок. 20 минут с целью достижения температуры, необходимой для работы с более высокой мощностью.

## ПРЕДОСТЕРЕЖЕНИЕ

Прежде чем нагреватель полностью не остынет, не следует вынимать вилку из гнезда электропитания.

## ВНИМАНИЕ

Срок эксплуатации - 5 лет.  
Гарантия - 1 год.

## РАЗЖИГАНИЕ И РАБОТА ПЕЧИ

- Оба выключателя установить в позиции "0".
- Проверить позицию кнопки «reset» термостата перегрева (9) сбоку корпуса вентилятора.
- Проверить, соответствует ли напряжение питания напряжению, указанному на заводской информационной табличке, после чего вставить вилку в гнездо.
- Открыть крышку топливного бака и наполнить его маслом или смесью масел. Бак можно наполнять максимально до половины высоты фильтра заливной горловины (40).

### ПРЕДОСТЕРЕЖЕНИЕ

**При наполнении топливного бака следует соблюдать осторожность. Топливо не может выливаться за фильтр и бак не должен быть переполнен.**

- Содержимого полного топливного бака должно хватить на около 16 часов работы при максимальной тепловой мощности.
- В случае необходимости из топливного бака удалить конденсат (воду) и очистить фильтр заливной горловины. Сливной клапан (39) находится сбоку бака.
- Открыть верхнюю крышку (4).
- Снять крышку камеры сгорания, а также вынуть из нее кольца. Проверить остыла ли и чистая ли тарелка горелки, после чего влить ок. 180 мл (одна небольшая кружка) дизтоплива на топку (22).
- Для поджигания необходимо сжать небольшой комок бумаги, поджечь его и бросить на тарелку сгорания.

### ПРЕДОСТЕРЕЖЕНИЕ

**Никогда не следует повторно разжигать нагреватель, когда камера или тарелка сгорания еще горячие!**

- Вставить обратно кольцо и цилиндр, установить крышку камеры сгорания и закрыть верхнюю крышку (4).
- Подождать 5 минут, чтобы камера сгорания нагрелась.
- Установить оба выключателя в позиции „I”.
- Когда камера достаточно сильно нагреется, включится топливный насос и вентилятор. Загорится также контрольная лампочка, информирующая о работе насоса. Насос будет работать циклически, и поэтому лампочка будет загораться и гаснуть через определенные интервалы времени.
- По истечении 20-30 минут следует изменить положение выключателя (67) в позицию „II”. Нагреватель будет работать с более высокой тепловой мощностью.

### ПРЕДОСТЕРЕЖЕНИЕ

**Вентилятор включится автоматически, когда нагреватель достигнет соответствующей температуры.**

### ВЫКЛЮЧЕНИЕ НАГРЕВАТЕЛЯ

- Установить выключатель (67) в позиции "0". Топливный насос остановится.
- После того как нагреватель остынет (10-30 минут) автоматически отключится вентилятор. Далее установить выключатель (49) в позиции „0”.
- Никогда не следует устанавливать переключатель (49) в позиции „0” и вынимать вилку из гнезда до того, как нагреватель полностью остынет.

### ТЕХОБСЛУЖИВАНИЕ

- Если соединительный шланг (59) засорится, масло вернется обратно в бак в передней части установки посредством сливного шланга (60).
- Если топливные шланги перегорят или повредятся, их следует очистить или заменить новыми.
- Топку очищать ежедневно после каждых 10 ч. работы установки.
- С целью очистки бак можно изъять из нагревателя.
- Следует предотвращать загрязнение внутренних стенок камеры сгорания сажей.
- Перед каждым более длительным хранением нагревателя без эксплуатации рекомендуем провести тщательную очистку камеры сгорания с помощью намоченной маслом салфеткой с целью предотвращения появления ржавчины.

- Два раза в год следует очищать регулятор тяги и дымоходную систему.
- В случае обнаружения самовольной замены частей или выполнения каких-либо модификаций в электрической системе гарантия на установку будет аннулирована.
- Рекомендуем применять только части, предлагаемые производителем нагревателя.
- Следует проводить регулярные осмотры и сервисное обслуживание установки, пользуясь при этом услугами квалифицированного сервисного центра.

### УСТРАНЕНИЕ НЕИСПРАВНОСТЕЙ

В случае аварии установки, представленный ниже список может быть полезным при определении вида неисправности. Обычно их устранение не составляет проблем. Наиболее часто встречающиеся проблемы представлены ниже. Цифры обозначают возможные причины, перечисленные далее в разделе «Устранение неисправностей». Очередность цифр выражает вероятность появления неисправности.

Следует всегда проверять:

- a. Напряжение
- b. Подачу топлива на тарелку сгорания
- c. Дымоходную тягу (см. «Монтаж дымохода»).

## УСТРАНЕНИЕ НЕИСПРАВНОСТЕЙ

НЕИСПРАВНОСТЬ	ПРИЧИНА
Пламя угасает сразу после воспламенения	1-2-3-4-5-6-7-8-9-10-11-12
Не включается насос, и контрольная лампочка работы не загорается, при включателе установленном на "I" или "II" после того как установка нагреется.	6-3-12
Пламя угасает, а насос по-прежнему работает.	2-5-7-8-10
Камера сгорания гудит.	8-9-10
В камере сгорания и в дымоходной трубе появляется сажа.	7-8-9-10
На тарелке сгорания остается не сгоревшее топливо.	7-9-10 или слишком большое количество дизтоплива при запуске.

ПРИЧИНА	СПОСОБ УСТРАНЕНИЯ
1. Отсутствует электропитание	Проверить, вставлена ли вилка в гнездо, и проверить предохранители.
2. Вода или осадок в баке.	Очистить бак и фильтр.
3. Двигатель насоса не включается.	Проверить предохранитель двигателя насоса.
4. Двигатель и насос не работают.	<ul style="list-style-type: none"> <li>- Топливо слишком густое или очень холодное. Развести дизтопливом.</li> <li>- Проверить термостат контроля работы насоса и в случае необходимости заменить.</li> <li>- Проверить двигатель и убедиться, не загрязнен ли насос внутри.</li> </ul>
5. Соединительный шланг засорен, масло возвращается в бак посредством сливного шланга.	Очистить соединительный шланг или в случае необходимости заменить.
6. Термостат вентилятора не достиг соответствующей температуры.	<ul style="list-style-type: none"> <li>- Подождать, пока нагреватель остынет и включить повторно.</li> <li>- Продлить работу нагревателя с включателем (49), установленным в позиции "0"</li> <li>- Заменить термостат (27).</li> </ul> <p><b>ПРЕДОСТЕРЕЖЕНИЕ: Перед началом каких-либо действий вынуть вилку из гнезда.</b></p>
7. Недостаточное количество воздуха для сгорания.	<ul style="list-style-type: none"> <li>- Очистить отверстия в камере сгорания.</li> <li>- Проверить правильность работы вентилятора.</li> </ul>
8. Неправильная тяга.	<ul style="list-style-type: none"> <li>- Проверить, установлена ли прогарная труба согласно инструкции «Монтаж дымохода».</li> <li>- Проверить плотность дымоходной системы.</li> <li>- В случае необходимости очистить.</li> </ul>
9. Дымоходная тяга слишком сильная или слишком часто изменяющаяся.	Установить регулятор тяги и отрегулировать его на мин. 2 мм W.C. (19,6 Па).
10. Дымоходная тяга слишком слабая.	<ul style="list-style-type: none"> <li>- Проверить все соединения.</li> <li>- Сократить число изгибов.</li> <li>- Удлинить дымоход.</li> <li>- Заизолировать прогарную трубу снаружи здания.</li> <li>- Просмотреть всю информацию на тему дымохода в инструкции.</li> </ul>
11. Термостат безопасности не работает правильно или не работает вообще.	<ul style="list-style-type: none"> <li>- Перезагрузить (reset) термостат.</li> <li>- Заменить.</li> </ul>
12. Защитный механизм от переливания наполнен до максимума.	Очистить.

## СПИСОК ЧАСТЕЙ

№	КОД	ОПИСАНИЕ	№	КОД	ОПИСАНИЕ
1	4517.229	СОВОК	39	4517.246	СЛИВНОЙ КЛАПАН FERRO MINI 1/2" - 1/2"
2	4517.230	РУЧКА КРЫШКИ	40	4517.208	ФИЛЬТР ЗАЛИВНОЙ ГОРЛОВИНЫ
3	4517.161	РЕШЕТКА КРЫШКИ КОРПУСА	41	4517.185	КРЫШКА ЗАЛИВНОЙ ГОРЛОВИНЫ
4	4517.160	ВЕРХНЯЯ КРЫШКА	42	4517.268	ФИЛЬТР ТОПЛИВА
5	4517.231	ШАРНИР 50x40	43	4517.232	РУЧКА НАСОСА
6	4517.249	КОРПУС ВЕНТИЛЯТОРА IV	44	4517.257	ТОПЛИВНЫЙ НАСОС
7	4517.302	ВЕНТИЛЯТОР DDL 133-190 AC230V 50Hz	45	4517.219	ОСНОВАНИЕ ПАНЕЛИ УПРАВЛЕНИЯ
8	4517.165	КОРПУС ВЕНТИЛЯТОРА III	46	4517.220	КРЫШКА КОРПУСА ПАНЕЛИ УПРАВЛЕНИЯ I
9	4510.436	ТЕРМИЧЕСКИЙ ВЫКЛЮЧАТЕЛЬ С ФУНКЦИЕЙ RESET F 90	47	4517.404	ЭЛЕКТРОННОЕ РЕЛЕ ВРЕМЕНИ
10	4510.612	РЫЧАГ ФУНКЦИИ RESET	48	4510.605	ВЫВОД ПРОВОДОВ SR-6P1 ЧЕРНЫЙ
11	4517.274	ФИКСАТОР РЫЧАГА	49	4513.409	ВКЛЮЧАТЕЛЬ 1K LED ЗЕЛЕНЫЙ 16A 250V
12	4510.611	ОСНОВАНИЕ РЫЧАГА RESET	50	4517.233	ТРУБА ПРИВОДА L=130MM
13	4517.168	КОНСОЛЬ КОРПУСА II	51	4510.613	ВТУЛКА ДИСТАНЦИЯ
14	4517.167	КОНСОЛЬ КОРПУСА I	52	4517.303	ДВИГАТЕЛЬ НАСОСА
15	4517.174	КРЫШКА КОРПУСА III	53	4517.271	КОНСОЛЬ ВТУЛКИ
16	4517.200	КРЫШКА КАМЕРЫ	54	4517.270	ВТУЛКА ПРИВОДНОГО КОЛЕСА
17	4517.202	ТРУБА КАМЕРЫ III	55	4517.612	ПРИВОДНОЙ РЕМЕНЬ WA
18	4517.162	КРЫШКА МИКРОКОНТАКТА	56	4517.609	ПРИВОДНОЕ КОЛЕСО 80
19	4517.172	КРЫШКА КОРПУСА I	57	4517.610	ПРИВОДНОЕ КОЛЕСО 10
20	4517.199	ТАРЕЛКА КАМЕРЫ	58	4517.221	КРЫШКА КОРПУСА ПАНЕЛИ УПРАВЛЕНИЯ II
21	4517.198	КОЛЬЦО КАМЕРЫ	59	4517.607	СОЕДИНИТЕЛЬНЫЙ ШЛАНГ
22	4517.205	ТОПКА	60	4617.606	СЛИВНОЙ ШЛАНГ
23	4517.171	КОНСОЛЬ КОРПУСА	61	4517.248	СИСТЕМА ПОДАЧИ ТОПЛИВА
24	4517.196	КАМЕРА СГОРАНИЯ - КОРПУС	62	4517.175	ГЛАВНЫЙ КОРПУС
25	4517.170	КОНСОЛЬ КАМЕРЫ	63	4517.193	КРЫШКА КРЫШКИ КОРПУСА
26	4517.258	РУЧКА ТЕРМОСТАТА	64	4517.169	РУЧКА КОРПУСА
27	4510.404	ТЕРМ. ВЫКЛЮЧАТЕЛЬ САМОДЕЙСТВУЮЩИЙ NO T60	65	4517.411	СОЕДИНИТЕЛЬНАЯ ПЛАНКА ГНЕЗДО-ВИЛКА 12T 4^2
28	4517.403	МИКРОВЫКЛЮЧАТЕЛЬ NC 16A 250V	66	4517.209	КОНСОЛЬ СОЕДИНИТЕЛЬНОЙ ПЛАНКИ
29	4517.191	МИСКА ПЕРЕЛИВА	67	4517.401	ВКЛЮЧАТЕЛЬ 3P ЧЕРНЫЙ/БЕЛЫЙ
30	4517.190	КОНСОЛЬ ПЕРЕЛИВА	68	4514.415	КОНТРОЛЬНАЯ ДИОДНАЯ ЛАМПОЧКА КРАСН. IP44 230V D12
31	4517.192	КОНСОЛЬ ПЕРЕЛИВА II	69	4517.273	ПЛАСТИНА ВЫВОДА
32	4517.176	НИЖНЯЯ КРЫШКА КОРПУСА I	70	4517.407	САЛЬНИК PG 16 ЧЕРНЫЙ
33	4517.177	НИЖНЯЯ КРЫШКА КОРПУСА II	71	4514.400	КОРПУС ПРЕДОХРАНИТЕЛЯ 5x20 6.3A
34	4517.406	САЛЬНИК PG 11 ЧЕРНЫЙ	72	4517.405	ПРЕДОХРАНИТЕЛЬ 5X20 ZKS 1A
35	4517.189	НИЖНЯЯ КРЫШКА КОРПУСА	73	4517.242	РЕГУЛЯТОР ТЯГИ
36	4517.188	НИЖНЯЯ КОНСОЛЬ II	74	4511.621	САЛЬНИК 41.2x8x11x1.6x4.8
37	4517.187	НИЖНЯЯ КОНСОЛЬ I	75	4517.272	ВАЛЕК КОЛЕСА 80
38	4517.180	ТОПЛИВНЫЙ БАК - КОРПУС	76	4510.628	ВТУЛКА ДИСТАНЦИЯ 6,3x15x10

# SI

## OPOZORILO

Za najboljši izkoristek in varno delovanje naprave pozorno preberite sledeča navodila za uporabo.

Naprave ne smejo uporabljati osebe (otroci), ki imajo omejene telesne, senzorične ali duševne sposobnosti, razen če jih pri tem ne nadzoruje oseba, ki zadolžena za njihovo varnost.

Preverite električni kabel, če ta morebiti ni poškodovan. Če je dovodni kabel poškodovan, ga je iz varnostnih razlogov potrebno zamenjati – naj ga zamenja proizvajalec ali servisna služba proizvajalca naprave. Zamenjavo sme opraviti tudi za to ustrezno usposobljena oseba.

## PRVA MONTAŽA NAPRAVE

- Seznanite se z državnimi predpisi.
- Grelnik postavite na ravno in trdno podlago.
- Kabel speljite po vrhu naprave WA 33 B.
- Spraznite komoro za izgorevanje, v kateri so bili zapakirani deli grelnika.
- Naravnajte napravo. Da ugotovite, ali je naprava naravnana, položite krožniček za izgorevanje (22) na dno komore za izgorevanje in vanj vlijite manjšo količino kurilnega olja. Olje se mora pravilno razporediti na sredino krožnička.
- Regulator zraka nastavite na cev, ki je povezana s komoro za izgorevanje, da zagotovite suhost prostora med uporabo grelnika.
- Za optimalno suhost montirajte vsaj 5 m dolgo pokončno izpušno cev, odporno na visoke temperature (ne sme biti iz aluminija).
- Pri montiranju izpušnega sistema cevi se je priporočljivo izogniti položnim delom izpušne cevi. Da bi zagotovili prost pretok izpuhov, mora biti zavoj cevi pod kotom, ki je manjši od 45°.
- Izpuh mora biti višje od strešnega dela naprave.

## OPOZORILO

**Mesta, kjer izpušna cev poteka skozi strop, zidove ali strešni del naprave, morajo biti izolirana, da se izognemo nevarnosti požara. Priporočljiva je uporaba izpušne cevi z dvojno steno na mestih, kjer obstaja možnost dotika z roko, ter na mestih zunaj zgradbe, da bi zagotovili dolgotrajno pravilno delovanje naprave ter preprečili kondenzacijo. Grelnik zraka ne sme biti povezan s členom/sklepom izpušnega sistema cevi.**

- Preverite, da so vsi členi tesni in jih po potrebi zatesnite z izolacijskim trakom.
- Preverite, da je krožniček za izgorevanje nameščen na sredino komore za izgorevanje.
- Disk komore za izgorevanje (20) položite v notranjost komore na za to namenjen nastavek in ga do konca zavijte, nanj pa nato namestite cev komore (17).
- Preverite omrežno napetost in priključite napravo na vir energije. Ventilator in črpalka morata biti izključena, saj naprava še ni prižgana in še tako ne proizvaja toplote.
- Naprava je opremljena s termostatom za nadzor delovanja črpalke (T<sub>v</sub>) in s termostatom za pregretje grelnika (T<sub>stb</sub>).

## OPOZORILO

Ne polagajte materialov v bližino grelnika, četudi so negorljivi. Zagotovite konstanten dotok zraka, ki je potreben za delovanje postopka za izgorevanje.

- Ne prižigajte ponovno krožnička komore za izgorevanje.
- Pred ponovno uporabo krožnička se prepričajte, da je popolnoma ohlajen.
- Za pravilno delovanje postopka za izgorevanje zagotovite konstanten dotok zraka.

## UPRAVLJANJE GRELNIKA

- Naprava deluje na več tipov olja (nafta, kurilno olje, biodizel, čisto in rabljeno olje, olje za menjalnike, hidravlično olje, rastlinsko olje itd.). Ne uporabljajte transformatorskih olj ali dušikovih spojin.
- Obe stikali (49, 67) in kontrolna lučka (68), ki nadzorujejo delovanje črpalke in varovalke motorja črpalke (72), so nameščeni na kontrolni/nadzorni plošči. Stikalo (49) je stikalo glavnega dotoka energije. Stikalo (67) služi regulaciji izkoristka grelnika in izklapljanju črpalke. V položaju »I« grelnik deluje z manjšim izkoristkom in v položaju »II« z večjim izkoristkom.
- Grelnik v tem trenutku ni zaščiten pred ugašenjem plamena; črpalka še naprej deluje in olje lahko steče čez rob. Zaščitni sistem v primeru razlitja olja avtomatično izključi črpalko (kontrolna lučka ne gori), ventilator (7) pa še naprej deluje. NAPRAVA MORA BITI HLADNA, da lahko očistimo zaščitni sistem v primeru razlitja in prostor pod krožničkom za izgorevanje.

## OPOZORILO

**Med delovanjem naprave se nekateri deli lahko pregrejejo, zato potrobno upoštevajte navodila za uporabo.**

## PRIPOROČILO

- V primeru težav s prižiganjem grelnika preklaplajte stikalo (49). Ob prven zagonu naj bo stikalo (49) 20-30 min v poziciji »0«, nato postopajte, kot predpisujejo navodila za zagon grelnika.
- Motor črpalke, ki se nahaja v notranjosti rezervoarja, poganja črpalko in črpa olje skozi nastavek za dotok goriva na krožniček za izgorevanje (22).
- Ko je naprava prižgana, naj 20 min deluje z manjšim izkoristkom, da se grelnik segreje na temperaturo, primerno za delovanje z večjim izkoristkom.

## OPOZORILO

**Ne iztaknite vtikača iz vtičnice, dokler se motor popolnoma ne ohladi.**

## ZAGON IN UPRAVLJANJE GRELNIKA

- Obe stikali naj bosta v poziciji »0«.
- Preverite nastavek gumba »reset« termostata za pregretje grelnika (9) na ohišju naprave.
- Preverite, da napajalna napetost ustreza napetosti na ploščici za tehnične navedbe, in vstavite vtičnik v vtičnico.
- Odprite streho rezervoarja za olje in ga napolnite z oljem ali oljno zmesjo. Gorivo v rezervoarju lahko sega največ do polovice notranjega filtra (40).

### OPOZORILO

**Pri polnjenju rezervoarja za olje upoštevajte predpisana navodila. Olje se ne sme preliti čez rob filtra, prav tako pa ne prenapolnite rezervoarja.**

- Predvidena količina goriva v rezervoarju zagotavlja 16 ur delovanja maksimalne grelne moči.
- Po potrebi izpraznite vodo iz rezervoarja in očistite notranji filter (40). Kroglasti ventil (39) se nahaja na stranskem delu naprave.
- Odprite streho naprave.
- Odstranite streho komore za izgorevanje in iz nje poberite obročke. Preverite, da je gorilna plošča hladna in čista, nato vlijte približno 180 ml (manjši kozarček) nafte na krožniček za izgorevanje (22).
- Za kurjenje olja prižgite kos zmečkanega papirja in vrzite na gorilnik.

### OPOZORILO

**Ne prižgajte grelnika, ko je ohišje gorilnika še vroče!**

- Obroček in cilinder položite nazaj, pokrijte komoro za izgorevanje in zaprite streho naprave (4).
- Počakajte 5 min, da se komora za izgorevanje rahlo segreje.
- Obe stikali preklopite v pozicijo »I«.
- Ko je komora dovolj vroča, se avtomatično zažene črpalka in ventilator, hkrati pa se prižge tudi kontrolna lučka za nadzor delovanja črpalke. Črpalka deluje v ciklih, zato se lučka prižge in ugasne enkrat vsakih nekaj ducat sekund.
- Po 20-30 minutah delovanja stikalo (67) preklopite v pozicijo »II«. Naprava bo delovala z večjo močjo in izkoristkom.

### OPOZORILO

**Ventilator se prižge avtomatično, ko naprava doseže zadostno temperaturo.**

## IZKLAPLJANJE GRELNIKA

- Stikalo (67) preklopite v pozicijo »0«. Črpalka se bo samodejno ustavila.
- Ko se grelnik ohladi (po 10-30 minutah), se ventilator samodejno ugasne. Takrat stikalo (49) preklopite v pozicijo »0«.
- Nikoli ne preklopite stikala (49) v pozicijo »0« in iztaknite vtičnika iz vtičnice, preden se grelnik popolnoma ne ohladi.

## VZDRŽEVANJE

- Če je dovodna cev (59) umazana, se bo olje s pomočjo odvodne cevi (60) prelilo nazaj v rezervoar na sprednjem delu naprave.
- Cevi za pretok goriva je potrebno očistiti ali zamenjati, v primeru da so ožgane ali drugače poškodovane.
- Vsakodnevno čiščenje grelnika je nujno za pravilno delovanje naprave, in sicer vsaj 10 ur pred vklopom.
- Za lažje čiščenje je možno odstraniti rezervoar.
- Zaščitite notranje stene komore za izgorevanje pred sajami.
- Pred vsako uporabo po dolgem časovnem obdobju skrbno očistite grelnik in notranje stene komore za izgorevanje obrišite s krpo, namočeno v olje, da preprečite nastajanje rje/rjavenje.
- Regulator vlage/suhote in konstrukcijo izpuha je potrebno očistiti dvakrat letno.
- V primeru, da so pomožni deli ali kakršnekoli modifikacije izvedeni na lastno pest, je garancija neveljavna.
- Uporabljajte le pomožne dele, ko jih priporoči proizvajalec.
- Grelnik mora biti redno pregledan in vzdrževan s strani za to kvalificirane osebe.

## ODPRAVLJANJE TEŽAV

Ob pojavi težav na napravi si lahko pomagate s spodaj navedenim seznamom najpogostejših možnih napak. Na splošno odpravljanje težav ne bi smelo biti težko. Cifre na seznamu pod naslovom »Odpravljanje težav« označujejo možne razlage za napako. Vrstni red cifer označuje verjetnost pojavitve napake.

Zmeraj preverite:

- a. napetost
- b. dotok goriva v krožniček za izgorevanje
- c. izpušna cev (glej »Montaža izpušne cevi«).

## ODPRAVLJANJE TEŽAV

NAPAKA	RAZLOG/VZROK
Plamen ugasne takoj po prižigu/vžigu.	1-2-3-4-5-6-7-8-9-10-11-12
Črpalka se ne zažene in kontrolna lučka za nadzor delovanja črpalke se ne prižge, ko preklapljate stikalo v poziciji »I« ali »II«, ko je naprava že segreti.	6-3-12
Plamen ugasne, ko črpalka še deluje.	2-5-7-8-10
V komori za izgorevanje ropoče.	8-9-10
V komori za izgorevanje in izpuhu se nabirajo saje.	7-8-9-10
Olje, ki še ni popolnoma izgorelo, se kopiči na krožničku za izgorevanje.	7-9-10 ali nezadostna količina nafte ob zagonu.

RAZLOG/VZROK	REŠITEV/ODPRAVLJANJE TEŽAVE
1. Pomanjkanje dotoka energije.	Preverite, ali je vtičač v vtičnici in pregledajte kable.
2. Voda ali usedline v rezervoarju.	Očistite rezervoar in filter.
3. Motor črpalke se ne zažene.	Pregledajte cev motorja črpalke.
4. Motor in črpalka ne delujeta.	<ul style="list-style-type: none"> <li>- Gorivo je pregosto ali prehladno. Razredčite ga z nafto.</li> <li>- Preverite delovanje termostata za nadzor delovanja naprave in ga po potrebi zamenjajte.</li> <li>- Pregledajte motor in se prepričajte, da notranjost črpalke ni umazana.</li> </ul>
5. Dovodna cev je zamašena, olje se prelije nazaj v rezervoar po odvodni cevi.	Očistite dovodno cev ali jo po potrebi zamenjajte.
6. Termostat ne doseže potrebne temperature.	<ul style="list-style-type: none"> <li>- Počakajte, da se naprava popolnoma ohladi, in jo ponovno zaženite.</li> <li>- Podaljšajte delovanje naprave s tem, da stikalo (49) preklopite v pozicijo »0«.</li> <li>- Zamenjajte termostat (27).</li> </ul> <p><b>OPOZORILO: Pred kakršnimkoli odpravljanjem težav iztaknite vtičač iz vtičnice.</b></p>
7. Količina zraka je nezadostna za izgorevanje.	<ul style="list-style-type: none"> <li>- Očistite odprtine v komori za izgorevanje.</li> <li>- Prepričajte se, da ventilator pravilno deluje.</li> </ul>
8. Neprimerna suhost.	<ul style="list-style-type: none"> <li>- Preverite, ali je izpušna cev montirana po predpisih v poglavju »Montaža izpušne cevi«.</li> <li>- Preverite, ali izpušna cev pušča.</li> <li>- Po potrebi jo očistite.</li> </ul>
9. Suhost izpuha je prevelika ali preveč variira.	Montirajte regulator zraka in ga nastavite na min. 2 mm W.C. (19.6 Pa)
10. Suhost izpuha je nezadostna.	<ul style="list-style-type: none"> <li>- Pregledajte vse cevi.</li> <li>- Zmanjšajte število kotnih izpušnih cevi.</li> <li>- Podaljšajte izpuh.</li> <li>- Izpuh zavarujte na prostem.</li> <li>- Preberite informacije o izpušni cevi v priročniku.</li> </ul>
11. Termostat za nadzor delovanja naprave ne deluje pravilno oz. ne deluje.	<ul style="list-style-type: none"> <li>- Ponovno zaženite termostat.</li> <li>- Zamenjajte termostat.</li> </ul>
12. Varovalo za primer razlitja je polno.	Očistite ga.



## SEZNAM REZERVNIH DELOV

ŠT	KOD	OPIS	ŠT	KOD	OPIS
1	4517.229	LOPATKA	39	4517.246	KROGLASTI VENTIL ŽELEZO MINI 1/2" - 1/2"
2	4517.230	ROČAJ POKROVA	40	4517.208	NOTRANJI FILTER
3	4517.161	ZAŠČITNA REŠETKA	41	4517.185	POKROV NOTRANJEGA FILTRA
4	4517.161	VRHNJI POKROV	42	4517.268	FILTER REZERVOARJA
5	4517.231	TEČAJ 50x40	43	4517.232	ROČICA ČRPALKE
6	4517.249	OHIŠJE VENTILATORJA IV	44	4517.257	ČRPALKA ZA GORIVO
7	4517.302	VENTILATOR DDL 133-190 AC230V 50hz	45	4517.219	PODLAGA NADZORNE PLOŠČE
8	4517.165	OHIŠJE VENTILATORJA III	46	4517.220	POKROV NADZORNE PLOŠČE
9	4517.436	TOPLOTNI IZREZ Z ROČICO ZA PONOVNI ZAGON F 90	47	4517.404	OHIŠJE ZA NADZORA DELOVANJA MOTORJA ČRPALKE
10	4517.612	ROČICA ZA PONOVNI ZAGON	48	4510.605	PUŠA SR-6P1
11	4517.274	ROČICA »STOP«	49	4513.409	STIKALO 1K 16A 250V LED GREEN
12	4517.611	NASTAVEK ROČICE ZA PONOVNI ZAGON	50	4517.233	CEV VODILA
13	4517.168	OPORA OHIŠJA II	51	4510.613	DRSNA PUŠA
14	4517.167	OPORA OHIŠJA I	52	4517.303	MOTOR ČRPALKE
15	4517.174	ZAŠČITA OHIŠJA III	53	4517.271	NASTAVEK ZA PUŠO
16	4517.200	POKROV KOMORE ZA IZGOREVANJE	54	4517.270	PUŠA ZA VODILO
17	4517.202	CEV KOMORE ZA IZGOREVANJE III	55	4517.612	JERMEN WA
18	4517.162	OHIŠJE MIKROSTIKALA	56	4517.609	VODILO 80
19	4517.172	ZAŠČITA OHIŠJA	57	4517.610	VODILO 10
20	4517.199	DISK KOMORE ZA IZGOREVANJE	58	4517.221	POKROV NADZORNE PLOŠČE II
21	4517.198	OBROČEK KOMORE ZA IZGOREVANJE	59	4517.607	VEZNA CEV
22	4517.205	KROŽNIČEK ZA IZGOREVANJE	60	4617.606	CEV SISTEMA ZA PRIMER RAZLITJA
23	4517.171	OPORA OHIŠJA	61	4517.248	SISTEM ZA DOVOD GORIVA
24	4517.196	TELO KOMORE ZA IZGOREVANJE	62	4517.175	GLAVNO OHIŠJE
25	4517.170	OPORA KOMORE ZA IZGOREVANJE	63	4517.193	ZAŠČITA POKROVA
26	4517.258	ROČICA TERMOSTATA	64	4517.169	ROČICA OHIŠJA
27	4517.404	TERMOSTAT ZA PREGRETJE 16A/250V NR. T60	65	4517.411	VTIČNICA IN VTIKAČ POVEZOVALNE REŠETKE 12T 4*2
28	4517.403	MIKROSTIKALO NC 16A 250V	66	4517.209	OPORA STIČNE REŠETKE
29	4517.191	SKLEDA ZA PRIMER RAZLITJA GORIVA	67	4517.401	STIKALO 3P BLACK/WHITE
30	4517.190	OPORA SISTEMA ZA PRIMER RAZLITJA	68	4514.415	KONTROLNA LUČKA 230V IP44 D9,5
31	4517.192	OPORA SISTEMA ZA PRIMER RAZLITJA II	69	4517.273	KANALNA PLOŠČICA
32	4517.176	SPODNJI ŠČIT	70	4517.407	KABELSKA UVODNICA
33	4517.177	SPODNJI ŠČIT II	71	4514.400	NOSILEC ZA VAROVALKO 5x20, 6,3 A
34	4517.406	KABELSKA UVODNICA PG-11 BLACK	72	4517.405	VAROVALKA 5x20 ZKS 1A
35	4517.189	SPODNJI ŠČIT	73	4517.242	SISTEM ZA NADZOR ZRAKA
36	4517.188	SPODNJA OPORA II	74	4511.621	IZOLIRNA ŽICA 14.2x8x11x1.6x4.8
37	4517.187	SPODNJA OPORA I	75	4517.272	GREĐ VODILA
38	4517.180	TELO REZERVOARJA	76	4510.628	DRSNA PUŠA 6,3x15x10

# SK

## VAROVANIE

Pre zabezpečenie optimálneho využitia možností zariadenia, ako aj jeho bezporuchovej prevádzky, pred začatím používania zariadenia je potrebné oboznámiť sa s pokynmi v tejto užívateľskej príručke. Toto zariadenie nemôžu používať osoby (vrátane detí) s obmedzenými fyzickými, mentálnymi alebo psychickými schopnosťami, alebo osoby, ktoré nemajú skúsenosti alebo nie sú oboznámené s používaním zariadenia, ibaže so zariadením manipulujú pod dohľadom alebo v súlade s pokynmi osoby, ktorá zodpovedá za ich bezpečnosť. Deti sa v žiadnom nesmú so zariadením hrať, a ak sa zdržujú v jeho okolí, musia byť pod stálym dohľadom. Ak sa napájací kábel, ktorý je pevne spojený so zariadením, poškodí, vzhľadom na predchádzajúce možných nebezpečenstiev, môže vymeniť iba výrobca alebo certifikovaný servis alebo certifikovaný technik.

## MONTÁŽ

- Oboznáňte sa a potupujte podľa miestnych nariadení a predpisov.
- Kotel postavíme na vodorovný betónový povrch.
- Namontujeme rozdeľovač tepla s rúrou na vrchu kotla WA 33 B.
- Zo spaľovacej komory vyberieme všetky časti kotla, ktoré sú tam zabalené.
- Kotel vyrovnáme do roviny. Vyrovnanie kotla skontrolujeme tak, že do spaľovacej misky (22) v dolnej časti spaľovacej komory nalejeme malé množstvo motorovej nafty. Ak je kotel vyrovnaný správne, nafta sa sústreďí presne v strede misky.
- Na dymovod vychádzajúci zo spaľovacej komory namontujeme stabilizátor ťahu, čím sa zabezpečí stabilný ťah vo vnútri kotla počas jeho používania.
- Aby sme zabezpečili optimálny ťah, namontujeme aspoň 5 metrovú zvislú rúru odolnú voči vysokým teplotám (nie hliníkovú).
- Počas montáže systému odvádzania dymu odporúčame unikáť vodorovným úsekom dymovodu. Aby sa zabezpečilo slobodné prúdenie plynov, prípadné ohnutie rúry nemôže byť väčšie ako maximálne 45°.
- Vyústenie komína musí byť vyššie ako hrebeň strehy.

## VAROVANIE

Miesta, v ktorých dymovod prechádza cez strop, stenu alebo strechu, sa musia príslušne odizolovať, čím sa predchádza riziku požiaru. Odporúčame používať dvojvrstvovú izolovanú kominovú rúru, a to všade tam, kde existuje možnosť telesného kontaktu ako aj na dymovodu, ktoré sú umiestnené vonku, čím sa zabezpečí stály dobrý ťah a predchádza sa kondenzácii. Kotel sa nesmie pripájať ku spoločnému systému odvádzania dymu.

- Skontrolujeme tesnosť všetkých spojov, a v prípade potreby zaizolujeme izolačnou páskou.
- Uistíme sa, či je spaľovacia miska umiestnená s stredne spaľovacej komory.
- V strede spaľovacej komory umiestnime spaľovací disk (20), lem v strede prsteňa musí smerovať hore, a namontujeme na ňom valec komory (17).
- Skontrolujeme sieťové napätie a kotel pripojíme na sieť. Po pripojení kotla na napätie by sa nemal spustiť ani ventilátor, ani čerpadlo, nakoľko kotel ešte nie je zapnutý a nevyrobil žiadne teplo.
- Zariadenie má regulačný termostat čerpadla (Tv) a bezpečnostný termostat (T<sub>STB</sub>).

## VAROVANIE

V blízkosti kotla sa nesmú umiestňovať žiadne látky, vrátane nehorľavých. Zabezpečíme stály prísun vzduchu, ktorý je nevyhnutný pre správny proces spaľovania.

- Horúca spaľovacia miska sa v žiadnom prípade nesmie znovu zapáliť.
- Vždy je potrebné počkať, až kým spaľovacia misky úplne nevychladne.
- Pre zabezpečenie správneho procesu spaľovania zaručíme prísun potrebného množstva vzduchu.

## PREVÁDZKA KOTLA

- Kotel môže spaľovať rôzne druhy olejov (motorová nafta, vykurovací olej, bionafta, čistý a použitý motorový olej, hydraulické, rastlinné oleje, ap.) Nesmú sa spaľovať transformátorové oleje ako aj nitrolátky.
- Na kontrolnom paneli sú umiestnené dva spínače (49) a (67), kontrolka práce čerpadla (68) ako aj poistka motora čerpadla (72). Spínač (49) sa používa ako hlavný vypínač napätia. Spínačom (67) sa mení výkon výhrevu a vypína sa čerpadlo. V polohe „I“ kotel pracuje na nižší výkon a v polohe „II“ na vyšší výkon.
- Kotel nemá zabezpečenie proti zhasnutiu plameňa, v takom prípade čerpadlo neprestane pracovať a olej sa môže preliať. Poistka proti preliatiu vypne čerpadlo (kontrolka zhasne), ale ventilátor (7) bude ďalej pracovať. Predtým, ako sa kotel znova zapne, MUSÍ NAJPRV VYCHLADNÚŤ, potom sa musí vyčistiť poistka proti preliatiu ako aj miesto pod spaľovacou doskou.

## VAROVANIE

Počas prevádzky kotla sa diely nahrievajú na vysokú teplotu, preto je potrebné zachovávať zvýšenú opatrnosť.

## ODPORÚČANIE

- Pri problémoch so zapálením kotla sa používa spínač (49). V začiatkovej fáze zapalovania kotla necháme spínač (49) na 20-30 minút v polohe „0“, a následne pokračujeme zapalovaním podľa krokov opísaných v nižšie uvedenom postupe.
- Motor čerpadla (52) poháňa čerpadlo, ktoré je v nádrži, a pumpuje olej cez systém privodu paliva (61) na spaľovaciu misku (22).
- Po zapálení musí kotel okolo 20 minút pracovať pri nižšom výkone, aby kotel dosiahol správnu teplotu práce pre vyšší výkon.

## VAROVANIE

Zástrčka sa nesmie vytáhnovať zo sieťovej zásuvky až kým kotel úplne nevychladne.

## ZAPÁLENIE A PREVÁDZKA KOTLA

- Obidva spínače prepne do polohy „0“.
- Skontrolujeme nastavenie tlačidla 'reset' termostatu proti prehriatiu (9) na bočnej strane krytu ventilátora.
- Skontrolujeme, či napätie v sieťovej zásuvke je také ako menovité napätie na výrobnom štítku, a potom vložíme zástrčku kotla do sieťovej zásuvky.
- Otvoríme vrchnák palivovej nádrže a nádrž naplníme olejom alebo zmesou olejov. Nádrž sa môže naplniť maximálne do polovice výšky vtokového filtra (40).

### VAROVANIE

**Počas naplňania palivovej nádrže je potrebné postupovať opatrne. Olej sa nemôže rozlíať poza filter a palivová nádrž sa nesmie preplniť.**

- Plná palivová nádrž postačuje na prevádzku pri maximálnom výkone kotla na okolo 16 hodín.
- Ak je to nevyhnutné, z palivovej nádrže vypustíme skondenzovanú vodu a vyčistíme vtokový filter. Výpustný ventil (39) je umiestnený na boku nádrže.
- Otvoríme horný vrchnák (4).
- Dáme dolu poklop spaľovacej komory a vyberieme z nej prstenec a spaľovací valec. Skontrolujeme, či je spaľovacia miska chladná a čistá a potom vlejeme do misky (22) okolo 180 ml (jeden malý pohár) motorovej nafty.
- Z papieri urobíme malú guľu, zapálime ju a hodíme na spaľovaciu miskú.

### VAROVANIE

**Kotol sa v žiadnom prípade nesmie znovu zapáliť, ak je spaľovacia komora alebo miska stále horúca!**

- Znovu vložíme prstenec a spaľovací valec, naložíme poklop spaľovacej komory a zatvoríme horný poklop (4).
- Počkáme 5 minút, aby sa spaľovacia komora vstupne nahriala.
- Obidva spínače prepne do polohy „I“.
- Keď bude spaľovacia komora dostatočne nahriata zapne sa palivové čerpadlo a ventilátor. Zasvieti sa tiež kontrolka práce čerpadla. Čerpadlo bude pracovať cyklicky, preto sa kontrolka práce čerpadla bude zapalať každých niekoľko sekúnd.
- Po okolo 20-30 minútach prepne spínač (67) do polohy „II“. Kotol sa prepne a bude pracovať pri vyššom ohrievacom výkone.

### VAROVANIE

**Ventilátor sa zapne automaticky, keď kotol dosiahne príslušnú teplotu.**

## YYPNUTIE KOTLA

- Spínač (67) prepne do polohy „0“. Palivové čerpadlo sa zastaví.
- Ventilátor sa vypne automaticky, keď sa kotol ochladí (okolo 10-30 minút po vypnutí). Následne prepne spínač (49) do polohy „0“.
- Predtým, ako kotol úplne vychladne, sa v žiadnom prípade nesmie prepínač (49) prepnúť do polohy „0“, ako aj vytiahnuť zástrčku kotla zo sieťovej zásuvky.

## ÚDRŽBA

- Ak sa palivová rúra (59) zapchá, palivo sa vráti do nádrže vratným potrubím (60) v prednej časti kotla.
- Palivové rúry sa musia vyčistiť alebo ak sú prepálené alebo poškodené vymeniť.

- Spaľovacia miska sa musí čistiť vždy po maximálne 10 hodinách prevádzky kotla.
- Počas čistenia sa musí vybrať nádrž.
- Vnútorne steny spaľovacej komory sa musia chrániť pred znečistením sadzou.
- Ak sa kotol nebude používať dlhší čas, odporúča sa dôkladne ho vyčistiť a spaľovaciu komoru pretrieť handrou nasiaknutou olejom, čím sa predchádza hrdzaveniu komory.
- Dvakrát ročne sa musí vyčistiť stabilizátor ťahu a kominový systém.
- V prípade zistenia svojoľnej výmeny dielu alebo vykonania akýchkoľvek zmien v elektrickej inštalácii kotla, záruka na kotol prestáva platiť.
- Odporúčame používať iba náhradné diely, ktoré odporúča výrobca.
- Odporúčame vykonávať pravidelné servisné prehliadky vykonávané autorizovaným technikom alebo servisom.

## OPRAVA PORÚCH

Ak sa objaví nejaká porucha, nižšie uvedený zoznam porúch môže pomôcť nájsť príčinu poruchy. Odstránenie poruchy je väčšinou jednoduché. Najčastejšie problémy sú uvedené nižšie. Čísla označujú možné príčiny, ktoré sú uvedené v časti "Oprava porúch". Čísla jednotlivých porúch sú zoradené podľa ich pravdepodobnosti (od najvyššej).

Vždy sa musí skontrolovať:

- a: Napätie
- b: Prívod paliva na spaľovaciu miskú
- c: Ťah kominá (viď. "Montáž dymovodu").

## ODSTRÁŇOVANIE PORÚCH

PORUCHA	PRÍČINA
Plameň hasne hneď po zapálení.	1-2-3-4-5-6-7-8-9-10-11-12
Po zahriatí kotla sa nezapne čerpadlo a ani nezasvieti kontrolka práce čerpadla, pri nastavení zapínača v polohe "I" alebo "II".	6-3-12
Plameň zhasol ale čerpadlo stále pracuje.	2-5-7-8-10
Zo spaľovacej komory počuť hučanie.	8-9-10
V spaľovacej komore a v komíne sa usadzuje sadza.	7-8-9-10
Na spaľovacej miske zostáva nespálený olej.	7-9-10 alebo príliš veľa paliva počas zapalovania.

PRÍČINA	SPSOB ODSTRÁNENIA PORUCHY
1. Chýba sieťové napájanie.	Skontrolovať, či je zástrčka v zásuvke a skontrolovať poistky
2. Voda alebo usadenina v nádrži.	Vyčistiť nádrž a filter.
3. Motor čerpadla sa nezapína.	Skontrolovať poistku motora čerpadla.
4. Motor ani čerpadlo nepracujú.	- Palivo je príliš husté alebo príliš chladné. Palivo zriediť naftou. - Skontrolovať regulačný termostat čerpadla a v prípade potreby, vymeniť. - Skontrolovať motor, prezrieť čerpadlo či nie je vo vnútri zašpinené
5. Palivové potrubie je zapchané, palivo sa vracia do nádrže spätným potrubím.	Vyčistiť palivové potrubie a v prípade potreby, vymeniť.
6. Termostat čerpadla nedosiahol správnu teplotu.	- Počkať, až kým kotol nevychladne, a skúsiť ho znova zapnúť. - Nechať kotol ďalej pracovať so zapnutým spínačom (49) v polohe "0". - Vymeniť termostat (27). <b>VÝSTRAHA: Pred začatím akýchkoľvek prác je potrebné vytiahnuť zástrčku zo zásuvky.</b>
7. Nedostatočné množstvo vzduchu pre proces spaľovania	- Vyčistiť vstupné prieduchy spaľovacej komory. - Skontrolovať, či ventilátor funguje správne.
8. Zlý ťah.	- "Montáž dymovodu". - Skontrolovať tesnosť komínového systému. - Ak je to potrebné, vyčistiť.
9. Kominový ťah je príliš silný alebo sa príliš mení.	Namontovať stabilizátor ťahu a nastaviť ho na min. 2 mm spätného ťahu (19,6 Pa).
10. Kominový ťah je príliš slabý.	- Skontrolovať všetky spoje. - Znížiť počet kolien/ohnutí. - Predĺžiť komín. - Zaizolovať vonkajšiu časť kominovej rúry. - Skontrolovať všetky informácie o kominovom systéme v pokynoch.
11. Bezpečnostný termostat nefunguje správne, alebo nefunguje vôbec.	- Zresetovať termostat. - Vymeniť.
12. Poistka proti pretečeniu je plná.	Vyčistiť.

**ZOZNAM DIELOV**

Č.	KÓD	OPIS	Č.	KÓD	OPIS
1	4517.229	LOPATKA	39	4517.246	GULOVÝ VENTIL FERRO MINI 1/2" - 1/2"
2	4517.230	DRŽIAK POKLOPU	40	4517.208	VTOKOVÝ FILTER
3	4517.161	MRIEŽKOVÝ KRYT	41	4517.185	POKLOP VTOKOVÉHO HRDLA
4	4517.160	HORNÝ POKLOP	42	4517.268	PALIVOVÝ FILTER
5	4517.231	KĽBOVÝ ZÁVES 50X40	43	4517.232	DRŽIAK ČERPADLA
6	4517.249	KRYT VENTILÁTORA IV	44	4517.257	PALIVOVÉ ČERPADLO
7	4517.302	VENTILÁTOR DDL133-190 AC230V 50HZ	45	4517.219	SKRINKA KONTROLNÉHO PANELU
8	4517.165	KRYT VENTILÁTORA III	46	4517.220	KRYT OVLÁDACIEHO PANELA I
9	4510.436	TERMOSTAT PROTI PREHRIATIU S FUNKCIOU RESET F 90	47	4517.404	OVLÁDAČ MOTORA ČERPADLA
10	4510.612	PÁKA RESETOVANIA	48	4510.605	KÁBLOVÝ PRIECHOD SR-6P1 ČIERNY
11	4517.274	STOPER PÁKY RESETOVANIA	49	4513.409	SPÍNAČ 1K 16A 250V LED ZELEŇ
12	4510.611	SKRINKA PÁKY RESETOVANIA	50	4517.233	HNACÍ VALEC L=130MM
13	4517.168	RÁM KRYTU II	51	4510.613	DISTANČNÁ OBJÍMKA
14	4517.167	RÁM KRYTU I	52	4517.303	MOTOR ČERPADLA
15	4517.174	KRYT III	53	4517.271	DRŽIAK OBJÍMKY
16	4517.200	POKLOP KOMORY	54	4517.270	OBJÍMKA HNACIEHO VALCA
17	4517.202	RÚRA KOMORY III	55	4517.612	HNACÍ REMEŇ WA
18	4517.162	KRYT MIKROSPÍNAČA	56	4517.609	REMENICA 80
19	4517.172	KRYT I	57	4517.610	REMENICA 10
20	4517.199	SPAĽOVACÍ DISK	58	4517.221	KRYT OVLÁDACIEHO PANELA II
21	4517.198	PRSTENEC KOMORY	59	4517.607	PALIVOVÉ POTRUBIE
22	4517.205	SPAĽOVACIA MISKA	60	4617.606	SPÄTNÉ PALIVOVÉ POTRUBIE
23	4517.171	RÁM KRYTU	61	4517.248	SYSTÉM PRÍVODU PALIVA
24	4517.196	TELO SPAĽOVACEJ KOMORY	62	4517.175	HLAVNÝ KRYT
25	4517.170	RÁM KOMORY	63	4517.193	POKLOP KRYTU
26	4517.258	DRŽIAK TERMOSTATU	64	4517.169	DRŽIAK KRYTU
27	4510.404	TERM. VYPÍNAČ AUTOMATICKÝ NO T60	65	4517.411	SVORKOVNICA SVORKA+KOLÍK 12T 4*2
28	4517.403	MIKROSPÍNAČ NC 16A 250V	66	4517.209	DRŽIAK SVORKOVNICE
29	4517.191	MISKA PRELIATIA	67	4517.401	SPÍNAČ 3P ČIERNY/BIELY
30	4517.190	DRŽIAK SPÄTNÉHO POTRUBIA	68	4514.415	KONTROLKA ČERVENÁ IP44 230V D12
31	4517.192	DRŽIAK SPÄTNÉHO POTRUBIA II	69	4517.273	KRYT PRIEPUSTU
32	4517.176	DOLNÝ KRYT I	70	4517.407	TESNENIE PG 16 ČIERNE
33	4517.177	DOLNÝ KRYT II	71	4514.400	KRYT POISTKY 5X20 6.3A
34	4517.406	TESNENIE PG 11 ČIERNE	72	4517.405	POISTKA 5X20 ZKS 1A
35	4517.189	DOLNÝ KRYT	73	4517.242	STABILIZÁTOR ŤAHU
36	4517.188	DOLNÝ RÁM II	74	4511.621	TESNENIE 14.2X8X11X1.6X4.8
37	4517.187	DOLNÝ RÁM I	75	4517.272	VALEC REMENICE 80
38	4517.180	TELO PALIVOVEJ NÁDRŽE	76	4510.628	DISTANČNÁ OBJÍMKA 6,3X15X10

# UA

## ЗАСТЕРЕЖЕННЯ

З метою оптимального використання можливостей даної установки, а також забезпечення її безаварійної роботи просимо уважно ознайомитися з даною інструкцією з обслуговування.

Дана установка не призначена для використання особами (в тому числі дітьми) з обмеженими фізичними, розумовими і психічними здібностями, або особами, що не мають знань чи досвіду в обслуговуванні даного пристрою. За винятком випадків, коли це відбувається під наглядом і у відповідності з інструкцією по обслуговуванню, переданої особами, які несуть відповідальність за безпеку перерахованих вище осіб. Слід звертати увагу на дітей, щоб вони не гралися установкою. У разі пошкодження незнімного дроту електроживлення, його слід замінити новим проводом на підприємстві виробника, в спеціалізованому центрі техобслуговування або скористатися послугами кваліфікованого фахівця з метою запобігання небезпеки.

## МОНТАЖ

- Ознайомитися з місцевими приписами з техніки безпеки.
- Встановити нагрівач на плоскій бетонній основі.
- На нагрівачі встановити розподільник тепла з проводом WA 33 В.
- З камери згоряння виїняти всі частини нагрівача, які були в ньому упаковані.
- Встановити горизонтальний рівень нагрівача. Для того щоб перевірити горизонтальність установки нагрівача топку (22) слід встановити в нижній частині камери згоряння і влити на неї невелика кількість дизельного палива. Воно повинно розподілитися точно на середині тарілки.
- Встановити регулятор тяги на трубі, що виходить з камери згоряння так, щоб забезпечити стабільну тягу всередині камери під час експлуатації нагрівача.
- Для забезпечення оптимальної тяги слід встановити, по крайній мері, 5-метрову стійку на дію високих температур вертикальну прогарную трубу (не алюмінієву).
- Встановлюючи систему виведення вихлопів, рекомендуємо уникати горизонтальних відрізків прогарної труби. Для забезпечення вільного виходу газів кут можливого вигину труби не повинен бути більше, ніж макс. 45°.
- Вихідний отвір димовідводу має бути вищим, ніж верхівка даху.

## ЗАСТЕРЕЖЕННЯ

Місця, в яких димохідна труба проходить через стелю, стіни або дах, повинні бути ізольовані з метою попередження пожежної небезпеки. Рекомендується застосування двохшарової ізоляції димохідної труби скрізь там, де є можливість контакту дотиком, а також поза приміщенням, щоб забезпечити постійну хорошу тягу і запобігти конденсації. Нагрівач не можна підключати до системи спільного димовідведення.

- Перевірити щільність усіх з'єднань, в разі необхідності ущільнити ізоляційною стрічкою.
- Переконаватися, що топка розташована точно на середині камери згоряння.
- Встановити тарілку камери (20) всередині камери згоряння так, щоб кант на середині кільця був

спрямований вгору, і встановити на ньому трубу камери (17).

- Перевірити мережеву напругу і підключити нагрівач до джерела живлення. Ні вентилятор, ні насос не повинні почати працювати, так як нагрівач ще не включений і ніяке тепло ще не було вироблено.
- Установка має термостат для контролю роботи насоса (Tv) і термостат перегріву (Tstb).

## ЗАСТЕРЕЖЕННЯ

Поблизу нагрівача не слід залишати ніяких, навіть негорючих, матеріалів. Забезпечити постійний доступ повітря, необхідного для правильного процесу згоряння.

- Ніколи не слід повторно розпалювати гарячу тарілку пальника.
- Завжди слід дочекатися повного охолодження тарілки пальника.
- Для правильного процесу згоряння необхідно забезпечити доступ відповідної кількості повітря.

## ЕКСПЛУАТАЦІЯ НАГРІВАЧА

- Нагрівач може працювати на різному виді масла (дизельне паливо, опалювальне масло, біодизель, чисте моторне або відпрацьоване масло, трансмісійне масло, гідравлічне, рослинне і т.п.). Не можна застосовувати трансформаторне масло, а також субстанції нітро.
- На контрольній панелі знаходяться два вимикачі (49) і (67), контрольна лампочка (68), інформує про роботу насоса, а також запобіжник (72) двигуна насоса. Вмикач (49) виконує функцію головного вимикача живлення. Вимикач (67) служить для зміни об'єктивної потужності і виключення насоса. У позиції "I" нагрівач працює з низькою потужністю, а в позиції "II" з високою.
- Нагрівач не має механізму запобігання від миттєвого згасання полум'я; насос не перестане працювати, а масло може вилитися. Захист від виливання вимкне насос (контрольна лампочка згасне), а вентилятор (7) буде працювати далі. Нагрівач повинен охолонути, далі слід очистити механізм захисту від виливання, а також місце під тарілкою пальника.

## ЗАСТЕРЕЖЕННЯ

Під час експлуатації нагрівача частини нагрівача до високих температур, тому слід дотримуватися відповідних запобіжних заходів.

## РЕКОМЕНДАЦІЯ

- Використовуйте вмикач (49) при проблемах з розпалюванням нагрівача. У початковій фазі розпалювання нагрівача залишити вмикач (49) на 20-30 хвилин в позиції "0", а далі продовжувати дії згідно з інструкцією розпалювання нагрівача.
- Двигун насоса (52) приводить в дію насос, який знаходиться в баку, і переливає паливо через систему забезпечення палива (61) на топку (22).
- Після включення нагрівач повинен працювати з меншою потужністю протягом ок. 20 хвилин з метою досягнення температури, необхідної для роботи з більш високою потужністю.

## ЗАСТЕРЕЖЕННЯ

Перш ніж нагрівач повністю не охолоне, не слід виймати вилку з гнізда електроживлення.

## РОЗПАЛЮВАННЯ І РОБОТА ПЕЧІ

- Обидва вмикачі встановити в позиції "0".
- Перевірити позицію кнопки "повторно встановлюють" термостата перегріву (9) збоку корпусу вентилятора.
- Перевірити, чи відповідає напруга живлення напрузі, вказаній на заводській інформаційній таблиці, після чого вставити вилку в гніздо.
- Відкрити кришку паливного бака і наповнити його маслом або сумішшю масел. Бак можна наповнювати максимально до половини висоти фільтра заливної горловини (40).

### ЗАСТЕРЕЖЕННЯ

**При наповненні паливного бака слід дотримуватися обережності. Паливо не може вилитися за фільтр і бак не повинен бути переповнений.**

- Вмісту повного паливного бака повинно вистачити на близько 16 годин роботи при максимальній тепловій потужності.
- У разі необхідності з паливного баку видалити конденсат (воду) і очистити фільтр заливний горловини. Зливний клапан (39) знаходиться збоку баку.
- Відкрити верхню кришку (4).
- Зняти кришку камери згоряння, а також вийняти з неї кільця. Перевірити охолота чи і чи чиста тарілка пальника, після чого влити біля 180 мл (одна невелика кружка) дизпалива на топку (22).
- Для підпалювання необхідно стиснути невеликий клубок паперу, підпалити його і кинути на тарілку згоряння.

### ЗАСТЕРЕЖЕННЯ

**Ніколи не слід повторно розпалювати нагрівач, коли камера або тарілка згоряння ще гарячі!**

- Вставити назад кільце і циліндр, встановити кришку камери згоряння і закрити верхню кришку (4).
- Почекати 5 хвилин, щоб камера згоряння нагрілася.
- Встановити обидва вмикачі в позицію "I".
- Коли камера досить сильно нагріється, включиться паливний насос і вентилятор. Загориться також контрольна лампочка, що інформує про роботу насоса. Насос буде працювати циклічно, і тому лампочка буде загорятися й гаснути через певні проміжки часу.
- Після закінчення 20-30 хвилин слід змінити положення вмикача (67) в позицію "II". Нагрівач буде працювати з більш високою тепловою потужністю.

### ЗАСТЕРЕЖЕННЯ

**Вентилятор ввімкнеться автоматично, коли нагрівач досягне відповідної температури.**

### ВИМКНЕННЯ НАГРІВАЧІ

- Встановити вмикач (67) у позиції "0". Паливний насос зупиниться.
- Після того як нагрівач охолоне (10-30 хвилин) автоматично відключиться вентилятор. Далі встановити вмикач (49) у позиції "0".
- Ніколи не слід встановлювати перемикач (49) у позиції "0" і виймати вилку з гнізда до того, як нагрівач повністю охолоне.

## ТЕХОБСЛУГОВУВАННЯ

- Якщо з'єднувальний шланг (59) засмітиться, масло повернеться назад в бак в передній частині установки за допомогою зливного шланга (60).
- Якщо паливні шланги перегорять або ушкодяться, їх слід очистити або замінити новими.
- Топку очищати щодня після кожних 10 год роботи установки.
- З метою очищення бак можна вилучити з нагрівача.
- Слід запобігати забрудненню внутрішніх стінок камери згоряння сажею.
- Перед кожним більш тривалим зберіганням нагрівача без експлуатації рекомендуємо провести ретельне очищення камери згоряння за допомогою намоченої маслом серветкою з метою запобігання появи іржі.
- Два рази на рік слід очищати регулятор тяги і димохідну систему.
- У разі виявлення самовільної заміни частин або виконання будь-яких модифікацій в електричній системі гарантія на установку буде анульована.
- Рекомендуємо застосовувати тільки частини, пропонувані виробником нагрівача.
- Слід проводити регулярні огляди і сервісне обслуговування установки, користуючись при цьому послугами кваліфікованого сервісного центру.

### УСУНЕННЯ НЕСПРАВНОСТЕЙ

У разі аварії установки, представлений нижче список може бути корисним при визначенні виду несправності. Зазвичай їх усунення не становить проблем. Найбільш часто зустрічаються проблеми представлені нижче. Цифри позначають можливі причини, перераховані далі в розділі «Усунення несправностей». Черговість цифр висловою імовірністю появи несправності.

Слід завжди перевіряти:

- а. Напругу
- б. Подачу палива на тарілку згоряння
- с. Димохідну тягу (див. «Монтаж димоходу»).

## УСУНЕННЯ НЕСПРАВНОСТЕЙ

НЕСПРАВНІСТЬ	ПРИЧИНА
Полум'я згасає відразу після займання	1-2-3-4-5-6-7-8-9-10-11-12
Не включається насос, і контрольна лампочка роботи не загоряється, при вмикачі встановленому на "I" або "II" після того як установка нагріється.	6-3-12
Полум'я згасає, а насос, як і раніше працює.	2-5-7-8-10
Камера згоряння гуде.	8-9-10
У камері згоряння та в димохідній трубі з'являється сажа.	7-8-9-10
На терелі згоряння залишається згорівше паливо.	7-9-10 або занадто велика кількість дизпалива при запуску.

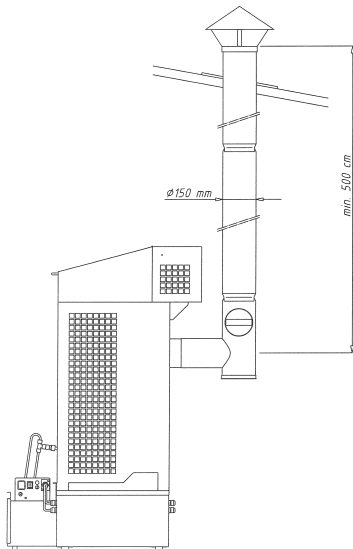
ПРИЧИНА	СПОСІБ УСУНЕННЯ
1. Відсутнє електроживлення	Перевірити, чи вставлена вилка в гніздо, і перевірити запобіжники.
2. Вода або осад у баку.	Очистити бак і фільтр.
3. Двигун насоса не включається.	Перевірити запобіжник двигуна насоса.
4. Двигун і насос не працюють.	<ul style="list-style-type: none"> <li>- Паливо дуже густе або дуже холодне. Розвести дизпаливом.</li> <li>- Перевірити термостат контролю роботи насоса і в разі необхідності замінити.</li> <li>- Перевірити двигун і переконатися, чи не забруднений насос всередині.</li> </ul>
5. З'єднувальний шланг засмічений, масло повертається в бак за допомогою зливного шланга.	Очистити з'єднувальний шланг або в разі необхідності замінити.
6. Термостат вентилятора не досяг відповідної температури.	<ul style="list-style-type: none"> <li>- Почекати, поки нагрівач охолоне і включити повторно.</li> <li>- Продовжити роботу нагрівача з вмикачем (49), встановленим в позиції "0"</li> <li>- Замінити термостат (27).</li> </ul> <p><b>ЗАСТЕРЕЖЕННЯ: Перед початком будь-яких дій виїняти вилку з гнізда.</b></p>
7. Недостатня кількість повітря для згоряння.	<ul style="list-style-type: none"> <li>- Очистити отвір в камері згоряння</li> <li>- Перевірити правильність роботи вентилятора.</li> </ul>
8. Неправильна тяга.	<ul style="list-style-type: none"> <li>- Перевірити, чи гарна труба встановлена згідно з інструкцією "Монтаж димохіду".</li> <li>- Перевірити щільність димохідної системи.</li> <li>- У випадку необхідності, очистити.</li> </ul>
9. Димохідна тяга занадто сильна або дуже часто змінюється.	- Встановити регулятор тяги і відрегулювати його на мінімум 2 мм W.C. (19,6 Па)
10. Димохідна тяга занадто слабка.	<ul style="list-style-type: none"> <li>- Перевірити всі з'єднання.</li> <li>- Зменшити кількість вигинів.</li> <li>- Удлинити димохід.</li> <li>- Заізолювати гарну трубу ззовні будинку.</li> <li>- Переглянути всю інформацію на тему димохіду в інструкції.</li> </ul>
11. Термостат безпеки не працює правильно або не працює взагалі.	<ul style="list-style-type: none"> <li>- Перезагрузити (reset) термостат.</li> <li>- Замінити</li> </ul>
12. Захисний механізм від переливання наповнено до максимуму.	Очистити



## СПИСОК ЗАПАСНИХ ЧАСТИН

НО.	КОД	ОПИС	НО.	КОД	ОПИС
1	4517.229	СОВОК	39	4517.246	ЗЛИВНИЙ КЛАПАН FERRO МІНІ-1 / 2 "- 1 / 2"
2	4517.230	РУЧКА КРИШКИ	40	4517.208	ФІЛЬТР ЗАЛИВНОЇ ГОРЛОВИНИ
3	4517.161	РЕШІТКА КРИШКИ КОРПУСУ	41	4517.185	КРИШКА ЗАЛИВНОЇ ГОРЛОВИНИ
4	4517.160	ВЕРХНЯ КРИШКА	42	4517.268	ФІЛЬТР ПАЛИВА
5	4517.231	ШАРНІР 50X40	43	4517.232	РУЧКА НАСОСА
6	4517.249	КОРПУС ВЕНТИЛЯТОРА IV	44	4517.257	ПАЛИВНИЙ НАСОС
7	4517.302	ВЕНТИЛЯТОР DDL 133-190 AC230V 50HZ	45	4517.219	ЗАСНУВАННЯ ПАНЕЛІ УПРАВЛІННЯ
8	4517.165	КОРПУС ВЕНТИЛЯТОРА III	46	4517.220	КРИШКА КОРПУСУ ПАНЕЛІ УПРАВЛІННЯ
9	4510.436	ТЕРМІЧНИЙ ВИМИКАЧ З ФУНКЦІЮ RESET F 90	47	4517.404	ЕЛЕКТРОННА РЕЛЕ ЧАСУ
10	4510.612	ВАЖІЛЬ ФУНКЦІЇ RESET	48	4510.605	ВИСНОВОК ПРОВІДІВ СЕР-6P1 ЧОРНИЙ
11	4517.274	ФІКСАТОР ВАЖЕЛЯ	49	4513.409	ВИМИКАЧ 1 КБ ВЕЛ ЗЕЛЕНИЙ 16А 250В
12	4510.611	ОСНОВНИЙ ВАЖІЛЬ RESET	50	4517.233	ТРУБА ПРИВОДУ L = 130ММ
13	4517.168	КОНСОЛЬ КОРПУСУ II	51	4510.613	ВТУЛКА ДИСТАНЦІЯ
14	4517.167	КОНСОЛЬ КОРПУСУ I	52	4517.303	ДВИГУН НАСОСА
15	4517.174	КРИШКА КОРПУСУ III	53	4517.271	КОНСОЛЬ ВТУЛКИ
16	4517.200	КРИШКА КАМЕРИ	54	4517.270	ВТУЛКА ПРИВОДНОГО КОЛЕСА
17	4517.202	ТРУБА КАМЕРИ III	55	4517.612	ПРИВОДНИЙ ПАС WA
18	4517.162	КРИШКА МІКРОКОНТАКТІВ	56	4517.609	ПРИВОДНЕ КОЛЕСО 80
19	4517.172	КРИШКА КОРПУСУ	57	4517.610	ПРИВОДНИХ КОЛІС 10
20	4517.199	ТАРІЛКА КАМЕРИ	58	4517.221	КРИШКА КОРПУСУ ПАНЕЛІ УПРАВЛІННЯ II
21	4517.198	КОЛЬЦО КАМЕРИ	59	4517.607	З'ЄДНУВАЛЬНИЙ ШЛАНГ
22	4517.205	ТОПКУ	60	4617.606	ЗЛИВНИЙ ШЛАНГ
23	4517.171	КОНСОЛЬ КОРПУСУ	61	4517.248	СИСТЕМА ПОДАЧІ ПАЛИВА
24	4517.196	КАМЕРА ЗГОРЯННЯ - КОРПУС	62	4517.175	ГОЛОВНИЙ КОРПУС
25	4517.170	КОНСОЛЬ КАМЕРИ	63	4517.193	КРИШКА КРИШКИ КОРПУСУ
26	4517.258	РУЧКА ТЕРМОСТАТУ	64	4517.169	РУЧКА КОРПУСУ
27	4510.404	ТЕРМ. ВИМИКАЧ САМОДІЮЧИЙ НОМЕР Т60	65	4517.411	СПОЛУЧНА ПЛАНКА ГНІЗДО-ВИЛКА 12Т 4 ^ 2
28	4517.403	МІКРОВИМИКАЧ NC 16А 250V	66	4517.209	КОНСОЛЬ СПОЛУЧНОЇ ПЛАНКИ
29	4517.191	МИСКА ПЕРЕЛИВУ	67	4517.401	ВИКАЧ ЗР ЧОРНИЙ / БІЛИЙ
30	4517.190	КОНСОЛЬ ПЕРЕЛИВУ	68	4514.415	КОНТРОЛЬНА ДЮДНА ЛАМПОЧКА ЧЕРВОНИЙ. IP44 230V D12
31	4517.192	КОНСОЛЬ ПЕРЕЛИВУ II	69	4517.273	ПЛАСТИНИ ВИВЕДЕННЯ
32	4517.176	НИЖНЯ КРИШКА КОРПУСУ Я	70	4517.407	САЛЬНИКОВ PG 16 ЧОРНО
33	4517.177	НИЖНЯ КРИШКА КОРПУСУ II	71	4514.400	КОРПУС ЗАПОБІЖНИК 5X20 6.3A
34	4517.406	САЛЬНИКОВ PG 11 ЧОРНИЙ	72	4517.405	ЗАПОБІЖНИК 5X20 ZKS 1A
35	4517.189	НИЖНЯ КРИШКА КОРПУСУ	73	4517.242	РЕГУЛЯТОР ТЯГИ
36	4517.188	НИЖНЯ КОНСОЛЬ II	74	4511.621	САЛЬНИКІВ 41.2X8X11X1.6X4.8
37	4517.187	НИЖНЯ КОНСОЛЬ Я	75	4517.272	ВАЛИК КОЛЕСА 80
38	4517.180	ПАЛИВНИЙ БАК - КОРПУС	76	4510.628	ВТУЛКА ДИСТАНЦІЯ 6,3X15X10

МОНТИРАНЕ НА ТРЪБАТА НА КОМИНА С ИЗПОЛЗВАНЕТО НА СТАНДАРТНИ ТРЪБИ С ДИАМЕТЪР 150 MM / MONTÁŽ KOUŘOVODU S POUŽITÍM STANDARDNÍCH ROUR O PRŮMĚRU 150 MM / SCHONSTEINMNTAGE MITTELS STANDARDROHREN, DURCHMESSER 150 MM / SUITSUTORU PAIGALDAMINE 1500 MM STANDARDTORUDEGA / MONTAGE DU CONDUIT DE CHEMINÉE EN UTILISANT DES TUYAUX STANDARDS D'UN DIAMÈTRE DE 150 MM / INSTALLATION OF THE CHIMNEY FLUE WITH THE USE OF STANDARD PIPES WITH A DIAMETER OF 150 MM / A FŰSTKÉMÉNY SZERELÉSE STANDARD 150 MM ÁTMÉRŐJŰ CSŐVEK HASZNÁLATÁVAL / KAMINO MONTAVIMAS, PANAUDOJANT STANDARTINIUS 150 MM SKERSMENS VAMZDŽIUS / DŪMVADA MONTÁŽA LIETOJOT STANDARTA CAURULES AR DIAMETRU 150 MM / MONTAGE VAN SCHOORSTEEN M.B.V. DE GEWONE BUIZEN MET DIAMETER VAN 150 MM / MONTAŽ PRZEWODU KOMINOWEGO PRZY UŻYCIU STANDARDOWYCH RUR O ŚREDNICY 150 MM / MONTAREA CONDUCTEI COȘULUI DE FUM FOLOSIND TEVI STANDARD CU UN DIAMETRU DE 150 MM / МОНТАЖ ДЫМОХОДА С ИСПОЛЬЗОВАНИЕМ СТАНДАРТНЫХ ТРУБ ДИАМЕТРОМ 150 MM / MONTAŽA CEVI DIMNIKA Z UPORABO STANDARNIH CEVI S PREMEROM 150 MM / MONTÁŽ DÝMOVODU S POUŽITÍM ŠTANDARDNÝCH RUR S PRIEMEROM 150 MM / МОНТАЖ ДИМОХОДУ З ВИКОРИСТАННЯМ СТАНДАРТНИХ ТРУБ ДІАМЕТРОМ 150 MM



## ПРЕДУПРЕЖДЕНИЕ

Ако се появи пожар в комина, веднага извикайте Пожарната, а ако има такава възможност, при особено внимание и максимални предпазни мерки, изключете електрическото захранване на нагревателя.

## VAROVANI

V případě požáru komínu ihned zavolejte hasiče a pokud je to možné, přerušte přívod síťového napájení kotle při zachování maximálních bezpečnostních opatření.

## WARNING

Sollte Feuer im Schornstein ausbrechen, rufen Sie unverzüglich die Feuerwehr an und, falls die Möglichkeit dazu besteht und unter Einhaltung maximaler Vorsichtsmaßnahmen den Ofen von der Stromversorgung trennen.

## ETTEVAATUSTI

Kui suitsutoru süttib, kutsuge kohe välja tuletõrje kui selline võimalus aga puudub, lülitage maksimaalseid ohutusmeetmeid rakendades välja katla elektritoide.

## AVERTISSEMENT

Si un incendie de la cheminée a lieu, il faut immédiatement appeler les pompiers et si nécessaire, en conservant la précaution, couper l'alimentation électrique de l'appareil à chauffer.

## WARNING

In the case of fire in the chimney, call the Fire Brigade immediately, and if possible, cut off the power supply of the air heater, maintaining maximum necessary precautions.

## FIGYELMEZTETÉS

Amennyiben a kényen tűz keletkezik, azonnal értesítse a tűzoltókat és amennyiben az lehetséges, a maximális óvatossági intézkedések betartásával kapcsolja le a melegítőt a villamos hálózatról.

## DĚMOSIO

Jeigu kamine kiltų gaisras, būtina nedelsiant paskambinti į priešgaisrinę apsaugą ir, jeigu įmanoma, laikintis didžiausią saugos priemonių, atjungti elektros tiekimą šildytuvui.

## BRĪDINĀJUMS

Dūmvada ugunsgrēka gadījumā nekavējoties izsaukt Ugunsdzēsēju Komandu un, ja iespējami, ar maksimālu piesardzību atslēgt sildītāja elektroapgādi.

## WAARSCHUWING

Als een schoorsteen brand, bel dan onmiddellijk de brandweer en indien mogelijk, met behoud van een maximale preventieve maatregelen, snijd de voeding van de verwarmer af.

## OSTRZEŻENIE

Jeżeli nastąpi pożar komina, natychmiast zadzwoń po Straż Pożarną i jeżeli istnieje taka możliwość, to przy zachowaniu maksymalnych środków ostrożności, odciąć zasilanie elektryczne nagrzewnicy.

## AVERTIZARE

În cazul în care va apărea incendiu în coșul de fum, imediat aninați Pompierii și, dacă este posibil, păstrând până la maxim măsurile de precauție deconectați alimentarea încălzitorului.

## ВНИМАНИЕ

В случае возникновения пожара следует немедленно позвонить в Пожарную Службу. Если есть возможность, применяя особые меры предосторожности, следует прекратить подачу электропитания в нагреватель.

## OPOROILO

V primeru, da v dimniku opazite ogenj, takoj pokličite gasilsko službo, in če je mogoče, pri zachovanju maksimalnih varnostnih ukrepov, odprite kotel od električnega napajanja.

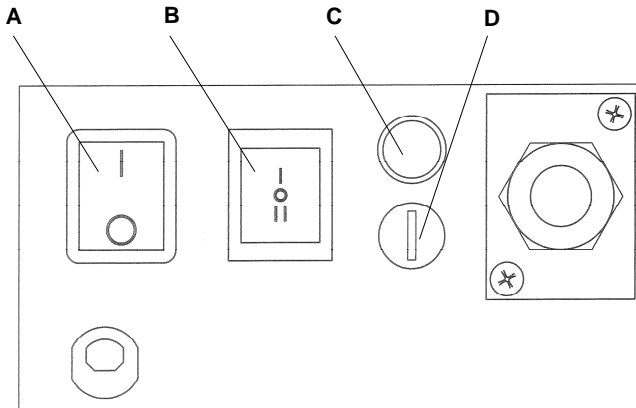
## VAROVANIE

V prípade požiari komína ihneď zavolajte hasičov a ak je to možné, pri zachovaní maximálnych bezpečnostných prostriedkov, odpojte kotel od elektrického napätia.

## УВАГА

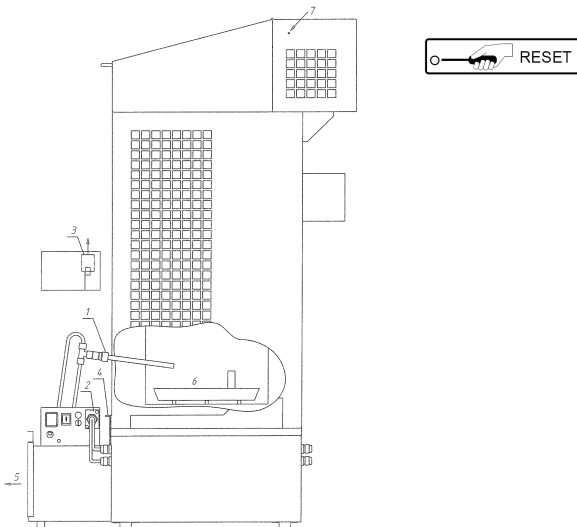
У разі виникнення пожежі слід негайно зателефонувати в пожежну службу. Якщо є можливість, застосовуючи особливі заходи безпеки, слід припинити подачу електроживлення в нагрівач.

КОНТРОЛЕН ПАНЕЛ / KONTROLNÍ PANEĽ / CONTROL PANEL / JUHTPANEEL / PANNEAU DE COMMANDE / VEZÉRLŐPANEL / VALDYMO SKYDAS / KONTROLES PANELIS / CONTROLPANEEL / PANEL KONTROLNY / PANOUL DE CONTROL / ПАНЕЛЬ УПРАВЛЕНИЯ / KONTROLNA PLOŠČA / OVLÁDACÍ PANEĽ / ПАНЕЛЬ УПРАВЛІННЯ



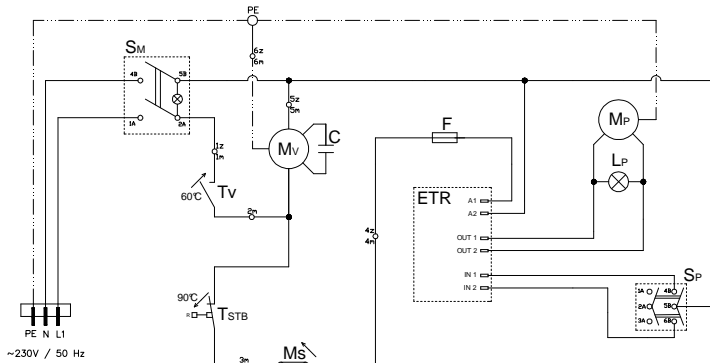
- A** Главен преклуквател на захранването / Hlavní síťový spínač  
Hauptschalter / Pea-toitelüüti / Interrupteur central d'alimentation / Main power supply switch  
Főkapcsoló / Pagrindinis maitinimo išjungimo jungiklis  
Galvenais elektroapgādes izslēdzējs / Hoofd voeding schakelaar / Główny wyłącznik zasilania  
Īnterputorul principal al alimentării / Главный выключатель питания  
Glavno električno stikalo / Hlavný sieťový spínač  
Головний вимикач живлення
- B** Преклуквател на силата на греене и изключване на помпата  
Přepínač topného výkonu a vypnutí čerpadla  
Schalter zur Änderung der Heizleistung und zum Ausschalten der Pumpe  
Küttevõisuse ümberlüüti ja pumba lüüti  
Commutateur du changement d'efficacité de chauffage et d'arrêt de la pompe  
Heating efficiency and pump switch off change-over switch  
Hőteljesítmény váltó és szivattyú kikapcsoló gomb  
Sildymo našumo pakeitimo ir pompos išjungimo jungiklis  
Pārslēdzējs sildīšanas efektivitātes mainīšanai un sūkņa izslēgšanai  
Schakelaar voor verandering van warmtecapaciteit en uitsluiting van de pomp  
Przetacznik zmiany wydajności grzewczej i wyłączenia pompy  
Comutatorul de modificare a capacității de încălzire și de oprire a pompei  
Переключатель изменения мощности нагревания и выключения насоса  
Toplotna učinkovitost in stikalo za izklop črpalke  
Spínač zmeny výkon vŕhrevu a vypínač čerpadla  
Перемикач зміни потужності нагрівання і вимкнення насоса
- C** Контролна лампа информираща за работата на помпата  
Kontrolka indikující provoz čerpadla  
Kontrollleuchte, die über den Betrieb der Pumpe signalisiert  
Pumba töö kontroll-lamp  
Voyant de contrôle informant sur le fonctionnement de la pompe  
Control lamp informing about the pump performance  
Szivattyú üzem jelzőlámpa  
Kontrolinė lemputė, informuojanti apie pompos darbą  
Kontrolspuldze, kura informē par sūkņa darbību  
Indicatelampje informeert over de pompwerking  
Lampka kontrolna informująca o pracy pompy  
Lampa de control care informează despre funcționarea pompei  
Контрольная лампочка, информирующая о работе насоса  
Kontrolna luč za indikacijo delovanja črpalke  
Kontrolka práce čerpadla  
Контрольна лампочка, що інформує про роботу насоса
- D** Предпазител на мотора на помпата / Pojistka motoru čerpadla / Sicherung des Pumpenantriebs.  
Pumba motori kaitse / Fusible du moteur de la pompe / Pump motor fuse  
Szivattyúmotor biztosíték / Pompos variklio saugiklis / Sūkņa dzinēja drošinātājs  
Zekering van pompmotor / Bezpiecznik silnika pompy / Elementul de siguranță a motorului pompei  
Предохранитель двигателя насоса / Varovalka motorja črpalke  
Poistka motora čerpadla / Запобіжник двигуна насоса

**ЖАК ДА ИЗВАДИТЕ РЕЗЕРВОАРА ЗА ГОРИВО И ДА ИЗКЛУЧИТЕ ТЕРМОСТАТА ЗА ПРЕГРЈАВАНЕ**  
**JAK VYJMOUT PALIVOVOU NÁDRŽ A RESETOVAT TERMOSTAT PROTI PŘEHŘÁTÍ**  
**HERAUSNEHMEN DES KRAFTSTOFFTANKES UND NEUSTART DES ÜBERHITZUNGSTHERMOSTATEN**  
**KUIDAS EEMALDAGE KÜTUSEMAHUTI JA SEADISTADA ÜMBER LÄBIPÕLEMISTERMOSTAAT**  
**COMMENT ENLEVER LE RESERVOIR A COMBUSTIBLE ET REDEMARRER LE THERMOSTAT DE SURCHAUFFE**  
**HOW TO REMOVE THE FUEL TANK AND TO RESET THE LIMIT THERMOSTAT**  
**AZ ÜZEMANYAGTARTÁLY KISZERELÉSE ÉS A TŰLHEVŰLÉSI TERMOSTÁT LENULLÁZÁSA**  
**КАИП ИСИМТИ КУРО ТАЛПА ИР АТСТАТЫТИ ПЕРКАИТИМО ТЕРМОСТАТА І ПРАДИНЕ БУСЕНА**  
**КА НОНЕМ ДЕГВИЕЛАС ТВЕРТНИ УН АТИСТАТИТ ПАРКАРСЭШАНАС ТЕРМОСТАТУ**  
**HOE DE BRANDSTOFKANK OP TE HALEN EN RESETTEN VAN OVERVERHITTINGTHERMOSTAAT**  
**JAK WYJĄC ZBIORNIK PALIWA I ZRESETOWAĆ TERMOSTAT PRZEGRZANIA**  
**CUM SĂ SCOATEȚI REZERVORUL COMBUSTIBILULUI ȘI RESETAȚI TERMOSTATUL DE SUPRAÎNCĂLZIRE**  
**КАК УДАЛИТЬ ТОПЛИВНЫЙ БАК И ЗАПУСТИТЬ ВНОВЬ ГРАНИЧНЫЙ ТЕРМОСТАТ**  
**КАКО ОДСТРАНИТИ РЕЗЕРВОАР ЗА ГОРИВО И ПОНОВНО НАСТАВИТИ КОНЧНИ ТЕРМОСТАТ**  
**АКО СА УВБЕРА ПАЛИВОВА НÁДРŽ А РЕСЕТУЈЕ ТЕРМОСТАТ ПРОТИ ПРЕХРИАТИУ**  
**ЯК ВИДАЛИТИ ПАЛИВНИЙ БАК І ЗАПУСТИТИ ЗНОВУ ГРАНИЧНИЙ ТЕРМОСТАТ**



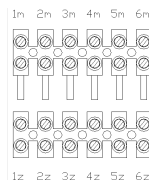
1	<p>Изключете тръбата захранваща с гориво / Odpojte palivové potrubí / Die Kraftstoffleitung trennen / Võike lahti kütusevoolik / Débrancher le conduit alimentant le combustible / Disconnect dripteed pipe / Csatlakoztassa le az üzemanyag vezetékét / Atjunkite kuro padavimo žarna / Atslégt degvielas vadu / Loskoppelen van brandstofslang / Odlączyć przewód dostarczający paliwo / Deconectati conducta de furnizare a combustibilului / Разъедините трубу капания / Odstranite cev za napajanje / Odpojme palivové potrubie / Pozednati trubu kapann</p>
2	<p>Изключете електрическата плоча / Odpojte desku elektrického kabelu / Die Elektropalitte abschalten / Võike lahti elektriplaat / Débrancher la plaque électrique / Disconnect electric cable bracket plate / Csatlakoztassa le az elektromos lemez / Atjunkite elektros kabelo laikiklio plokštę / Atslégt elektrības plātni / Loskoppelen van elektrische plaat / Odlączyć płytę elektryczną / Cuplajti placa electrică / Разъедините пластинку электрического кабеля / Odstranite ploščico električnega kabla / Odpojme dosku elektrického kabla / Pozednati пластинку электричного кабело</p>
3	<p>Извадете щепсела от контакта / Vytáhněte zástrčku ze zásuvky / Den Stecker von der Steckdose trennen / Eemaldage pistik pistikupesast / Retirez la fiche de contact de la prise de courant / Remove plug from socket / Húzza ki a dugót az aljzatról / Išttraukite kištuką iš elektros lizdo / Atslégt kontaktakšū no ligzdas / Stekker uit contactdoos uit / Wyjąć wtyczkę z gniazodka / Scoateți fișa din priză / Выньте пробку из розетки / Viit izvlecite iz vtičnice / Vyberieme zástrčku zo zásuvky / Вимкніть живлення</p>
4	<p>Освободете ключалката на резервоара / Nadzvedněte zámek nádrže / Den Verschluss des Behälters lösen / Vabastage mahuti lukk / Libérer la serrure du réservoir / Lift the tank lock / Nyissa ki a tartás zárját / Pakelkite talpos laikikį / Atslābināt tvirtnes slēdzi / Vrijlatten van tankslot / Zwolnic zamek zbiornika / Eliberati balamaua rezervorului / Поднимите блокировку бака / Dvignite zapiralo rezervoarja / Uvoľnime zámok nádrže / Підніміть блокування бака</p>
5	<p>Дръпнете резервоара внимателно и го извадете / Nádrž potáhněte a opatrně ji vyjměte / Den Tank ziehen und vorsichtig rausnehmen / Tõmmake mahuti lahti ja eemaldage see ettevaatlikult / Tirer le réservoir et le sortir doucement / Pull the tank and remove it carefully / Húzza meg a tartályt és óvatosan vegye ki / Patraukite talpą ir atsargiai ją išimkite / Pavilkite tvirtini uno delikāti to noņemt / De tank trekken en voorzichtig ophalen / Pociagnąć zbiornik i wyjąć go ostrożnie / Trageți de rezervor și scoateți-l ușor / Ostroroczno vytanite i удалите бак / Povlecite rezervoar in ga prevídno odstranite / Nádrž potiahneme a vyťahneme / Обережно витягніть і видайте бак</p>
6	<p>Тръба с гориво и горивна плоча / Umístění palivového potrubí a spalovací misky / Lokalisierung der Kraftstoffleitung und der Brennkammer / Kütusevooliku ja põletusplaadi asetus / Placement de conduit à combustible et de la plaque de combustion / Showing position of dripteed pipe and burner dish / Az üzemanyag vezeték és az égéstálca elrendezése / Kuro žarnos ir degimo indo vieta / Degvielas vada un sadegšanas plātnes novietošana / Plaatsing van brandstofslang en verbrandingsplaat / Umiejszcowanie przewodu paliwa i płyty spalania / Amplasarea conductei de combustibil și plăci de ardere / Указание позиции трубы капания и тарелки сгорания / Položaj napajalne cevi in gorilne posode / Umiestnenie palivového potrubia a spaľovacej misky / Вказівник позиції труби капання і тарілки згоряння</p>
7	<p>Reset na termostata za pregrjavanje / Resetuje termostat proti pñehřátí / Neustart des Überhitzungsthermostaten / Läbipõlemisternostaadi ümberseadistamine / Redémarrage du thermostat de surchauffe / Reset of the limit thermostat / Reset of the limit thermostat / Atstatykite perkaitimo termostata / pradinę padęti / Pärkarsëshanas termostata atiestatšana / Resetten van oververhittingthermostaat / Reset termostatu przegrzania / Resetarea termostatalui de supraîncălzire / Запустите вновь граничный термостат / Ponovna nastavitv končnega termostata / Reset termostatu proti prehriatiu / Запустіть знову граничний термостат</p>

ЕЛЕКТРИЧЕСКА СХЕМА / ELEKTRICKÉ SCHÉMA / ELEKTRISCHER SCHALTPLAN / ELEKTRISKEEM / SCHEMA ELECTRIQUE / ELECTRICAL DIAGRAM / VILLAMOS VÁZLAT / ELEKTROS SCHEMA / ELEKTRISKÁ SHÉMA / ELECTRISCHE SCHEMA / SCHEMAT ELEKTRYCZNY / SCHEMA ELECTRICALĂ / ЭЛЕКТРИЧЕСКАЯ СХЕМА / ELEKTRIČNI DIAGRAM / ELEKTRICKÁ SHÉMA / ELEKTRICNA СХЕМА



ЛЕГЕНДА / LEGENDA / ZEICHENERKLÄRUNG / LEGENDE / LEGEND / JELŐLÉSEK / LEĢENDA / LEGENDĂ /	
<b>SM</b>	главен превключател двупозиционен с лампа / hlavní dvoupolový spínač s kontrolkou / zweipoliger Hauptschalter mit Leuchte / kahaesandiline lambiga pealüiti / interrupteur principal à double position avec voyant / main two-position switch with a lamp / kétállású főkapcsoló kijelző lámpával / dviejú paděciú pagrudinis jungiklis su lempa / divpoziciuju galvenais ieslēdzējs ar lampiņu / twee-standen hoofdschakelaar met lampje / włącznik główny dwopozycyjny z lampką / înterupător principal cu două poziții cu lampă / главный двухпозиционный выключатель с лампочкой / glavno, dvo-pozicijsko stikalo z lučjo / glavny dvopolovový spínač s kontrolkou / головний двопозиційний вмикач з лампочкою
<b>Tv</b>	термостат за охлаждането / термостат chlazeni / Kühlthermostat / jahutustermostat / thermostat de refroidissement / cooling thermostat / hűtés termosztát / věšimino termosťas / atdzesēšanas termosťats / koeling thermostat / thermostat chłodzenia / thermostat de răcire / термостат охлаждения / Hladilni termostát / termostát chladenia / термостат охолодження
<b>TSTB</b>	термостат за сигурност с RESET / bezpečnostni termostát s funkcií RESET / Sicherheitsthermostat mit NEUSTART-Funktion / kaitisme termostaat nupuga RESET / thermostat de securité avec REDEMARRAGE / safety thermostat with a RESET / biztonsági termosztát RESET-tel / saugos termostatas su RESET funkcija / drošības termostats ar atiestatīšanu / veiligheidthermostat met RESET / termostát bezpečiešťava z RESET-em / termostát de siguranță cu RESET / termostát bezopasnosti s funkciouj RESET / Varnostni termostát s funkcioj RESET / termostát proti prehriatu s funkciouj RESET / termostát bezpeki z funkcioj RESET
<b>Mv</b>	мотор на вентилатора / motor ventilátoru / Lüfterantrieb / ventilatori motor / moteur du ventilateur / fan motor / ventilátor motor / ventilatoria variklis / ventilatora dzinējs / ventilatormotor / silnik wentylatora / двигател вентилатора / ventilator motorja / motor ventilatora / двигун вентилатора
<b>Mp</b>	мотор на помпата / motor čerpadla / Pumpenantrieb / pumba motor / moteur de la pompe / pump motor / szivattyúmotor / pompos variklis / súkra dzinējs / pompmotor / silnik pompy / motorul ventilatorului / двигатель насоса / črpalka motorja / motor čerpadla / двигун насоса
<b>Lp</b>	сигнализираща лампа / indikační kontrolka / Kontrollleuchte / signaal-lamp / voyant de signalisation / control lamp / jelzőlámpa / signalinė lemputė / signalizācijas spuldze / signaleringslampje / lampka sygnalizacyjna / lampă de semnalizare / сигнализационная лампочка / kontrolna lučka / kontrolka / сигнальна лампочка
<b>Ms</b>	микровключател / mikrospinač / Mikroschalter / mikrolüiti / micro-interrupteur / micro-switch / mikrokapcsoló / mikro jungiklis / mikroizslēdzējs / microswitch / mikrowyłącznik / micro conector / микровыключатель / mikro-stikalo / mikrospinač / микровимикач
<b>F</b>	предпазител / pojistka / Sicherung / kaitse / fusible / fuse / biztositék / saugiklis / drošinātājs / zekering / bezpiecznik / siguranța / предохранитель / varoalka / poistka / запобіжник
<b>C</b>	кондензатор / kondenzátor / Kondensator / kondensator / condensateur / capacitor / kondenzátor / kondensatoris / kondensators / condensator / kondensator / condensator / конденсатор / kondenzator / kondenzátor / конденсатор
<b>ETR</b>	електронен временен предавател / elektronické časové relé / Elektronisches Verzögerungsrelais / elektroniline ajaandur / relais temporaire électronique / electronic time relay / elektronikus időkapcsoló / elektronine laiko relė / elektronisks laika relējs / elektronische timer / electroniczny przekaźnik czasowy / releu temporar electronic / электронное реле времени / elektronski časovni rele / elektronické časové relé / електронне реле часу
<b>Sp</b>	три позиционен превключател / třipolový přepínač / dreipoliger Umschalter / kolmeasandiline lüiti / commutateur à trois positions / three-position switch / háromállású kapcsoló / trjup poziciuju pārslēdzējs / trjupoziciju pārslēdzējs / drie-standenschakelaar / przelącznik trjopozycyjny / comutator cu trei poziții / трехпозиционный переключатель / tro-pozicijsko stikalo / trojpolovový spínač / трjпозиційний перемикач

Означение на буксите на клеморедa LZ / Označeni svorek na svorkovnici LZ  
 Kontaktbezeichnung auf der Klemmleiste / Ühenduste asetused LZ-ühendusliistul  
 Désignation des connecteurs mâles sur la plaque à bornes / Marking pins on the LZ terminal strip  
 Az érintkezők jelölése az LZ csatlakozósínen / Kaiščių žymėjimas LZ gnybtų bloke  
 Kontaktu apzīmējums uz spaiļes plāksnes LZ / Markering van contacten op de klemmenlijst  
 Oznaczenie wytków na listwie zaciskowej LZ / Marcarea fișelor pe regleta de conexiuni LZ  
 Означення штырей на клемной рейке LZ / Označbe na LZ terminalnem traku  
 Означення сворек на сворковниці LZ / Позначення штырів на клемній рейці LZ

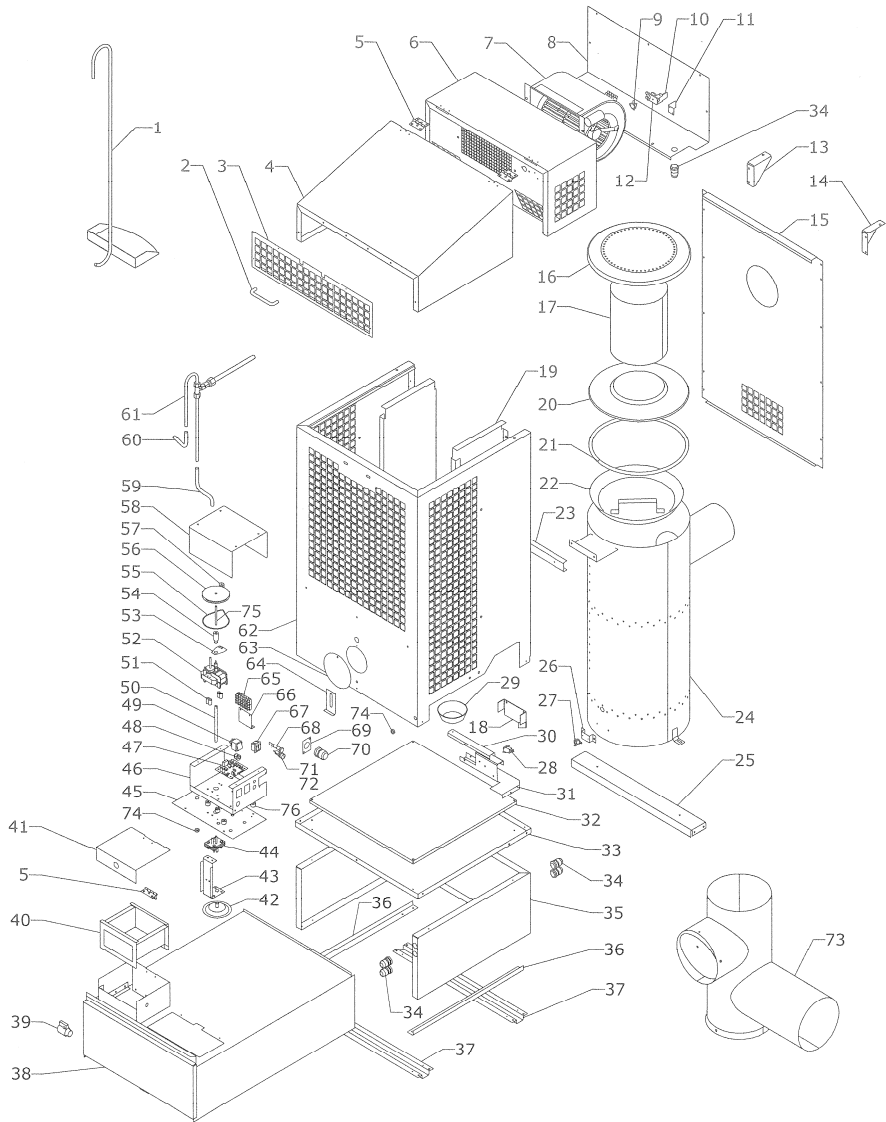


**Технически данни / Technické údaje / Technische Daten / Tehnilised andmed / Données techniques / Technical data / Műszaki adatok / Techniniai duomenys / Tehniskie parametrai / Technische gegevens / Dane techniczne / Date tehnice / Технические данные / Technická špecifikácia / Технічні дані**

		<b>WA 33 B</b>
Минимална ефективност brutto* / Minimální výkon brutto* / Brutto-Leistung, minimal* / Minimaalne brutovõimsus* / Capacité minimale brut* / Capacity min. gross* / Minimālais brutó teljesítmény* / Minimalus našumas brutto* / Minimāla efektivitāte brutto* / Minimale capaciteit brutto* / Wydajność minimalna brutto* / Caracitatea minimală brută* / Тепловая мощность мин. брутто* / Minimalna bruto kapaciteta* / Minimálny hrubý výkon* / Теплова потужність мин. брутто*	<b>MJ/h kW</b>	<b>75 21</b>
Максимална ефективност brutto* / Maximální výkon brutto* / Brutto-Leistung, maximal* / Maksimaalne brutovõimsus* / Capacité maximale brut* / Capacity max. gross* / Maximālais brutó teljesítmény* / Maksimalus našumas brutto* / Maksimāla efektivitāte brutto* / Maximale capaciteit brutto* / Wydajność maksymalna brutto* / Caracitatea maximă brută* / Тепловая мощность макс. брутто* / Maksimalna bruto kapaciteta* / Maximálny hrubý výkon* / Теплова потужність макс. брутто*	<b>MJ/h kW</b>	<b>118 33</b>
Израходване на гориво мин. / Minimální spotřeba paliva / Kraftstoffverbrauch, minimal / Minimaalne kütusekulu / Consommation minimale de combustible / Fuel Consumption min. / Min. üzemanyag fogyasztás / Min. kuro saņaudos / Min. degvielas patērišana / Brandstofverbruik min. / Zużycie paliwa min. / Consumul min. de combustibil / Расход топлива мин. / Minimalna poraba goriva / Minimālna spotreba paliva / Витрата палива мин.	<b>l/h</b>	<b>2</b>
Израходване на гориво макс. / Maximální spotřeba paliva / Kraftstoffverbrauch, maximal / Maksimaalne kütusekulu / Consommation maximale de combustible / Fuel Consumption max. / Max. üzemanyag fogyasztás / Max. kuro saņaudos / Maks. degvielas patērišana / Brandstofverbruik max. / Zużycie paliwa max. / Consumul max. de combustibil / Расход топлива макс / Maksimalna poraba goriva / Maximālna spotreba paliva / Витрати палива макс	<b>l/h</b>	<b>3,2</b>
Време на работа при пълен резервоар с гориво – ефективност мин. / Doba hořeni s plnou nádrží paliva – min.výkon / Betriebszeit bei vollem Kraftstofftank, minimale Leistung / Tõõaeg täidetud kütusemahutiga minimaalsel võimsusel / Temps de travail à plein réservoir - efficacité minimale / Burning duration with full tank - min capacity / Üzemidõ tele üzemanyagtartályal – min. teljesítmény / Darbo laikas, esant pilnai kuro talpai – min. našumas / Darba laiks ar pilnu degvielas tvertni - min. efektivitāte / Werktijd op een volle brandstof tank – min. opbrengst / Czas pracy na pełnym zbiorniku paliwa – wydajność min. / Timpul de lucru când rezervorul este plin – caracitatea min. / Время работы с полным топливным баком – мин. Мощность / Cas delovajna s polnim rezervoarjem – pri minimalni zmogljivosti / Doba horenia s plnou nádržou paliva pri minimálnom výkone / Час роботи з повним паливним баком - мин. потужність	<b>h</b>	<b>25</b>
Време на работа при пълен резервоар с гориво – ефективност макс. / Doba hořeni s plnou nádrží paliva – max. Výkon / Betriebszeit bei vollem Kraftstofftank, maximale Leistung / Tõõaeg täidetud kütusemahutiga maksimaalsel võimsusel / Temps de travail à plein réservoir - efficacité maximale / Burning duration with full tank - max capacity / Üzemidõ tele üzemanyagtartályal – max. teljesítmény / Darbo laikas, esant pilnai kuro talpai – max. našumas / Darba laiks ar pilnu degvielas tvertni - maks. Efektivitāte / Werktijd op een volle brandstof tank – max. opbrengst / Czas pracy na pełnym zbiorniku paliwa – wydajność max. / Timpul de lucru când rezervorul este plin – caracitatea max. / Время работы с полным топливным баком – макс. Мощность / Cas delovajna s polnim rezervoarjem – pri maksimalni zmogljivosti / Doba horenia s plnou nádržou paliva pri maximálnom výkone / Час роботи з повним паливним баком - макс. потужність	<b>h</b>	<b>16</b>
Поток на въздух / Prútok ohňatého vzduchu / Luftstrom / Õhuvool / Flux d'air / Heated Airflow / Levegőárciklás / Oro srautas / Gaisa plūsma / Lucht doordstroming / Przepływ powietrza / Fluxul de aer / Нарпетый воздушный поток / Pretok toplega zraka / Prietok ohriateho vzduchu / Потік нагрітого повітря	<b>m<sup>3</sup>/h</b>	<b>1000</b>
Захранване / Siřové napájení / Netzanschluss / Võrgutoide / Alimentation réseau / Power supply / Hálózati tápfeszültség / Elektros maitinimas / Tīkla elektroapgāde / Netvoeding / Zasilanie sieciowe / Alimentare prin rețea / Электрическое снабжение / Električno omrežje / Siřové napájanie / Параметри електромрежи	<b>V/Hz</b>	<b>230/50</b>
Израходвана мощност / Přikon / Leistungsaufnahme / Energiakulu / Prise de puissance / Power consumption / Teljesítményfelvétel / Energijos saņaudos / Jaudas patērišana / Vermogen verbruik / Pobór mocy / Absorbția de putere / Потребляемый ток / Poraba električnega toka / Prikon / Споживаний струм	<b>A</b>	<b>1</b>
Връзка на комна / Kouřovod / Schornsteinanschluss / Korstnaühendused / Circuit cheminée / Flue connection / Kéménycsatlakozás / Kamino jungtis / Dūmvada savienojums / Schoorsteen verbinding / Łącze kominowe / Conector pentru coș de fum / Связь патрубка для отвода отработанных газов / Priključni dimnik / Dymovod / З'єднувач патрубка для відводу відпрацьованих газів	<b>mm</b>	<b>130</b>
Диаметър на тръбата комин / Průměr kouřovodu / Durchmesser des Schornsteinrohres / Suitsutor läbimõõd / Diamètre du tuyau de cheminée / Flue diameter / Füstkémény átmérője / Kamino skersmuo / Dūmvada diametrs / Diameter van schoorsteenpijp / Średnica rury kominowej / Diametrul țevii coșului de fum / Диаметр патрубка для отвода отработанных газов / Premer dimnika / Priemer dymovodu / Диаметр патрубка для відводу відпрацьованих газів	<b>mm</b>	<b>150</b>
Ширина / Šírka / Breite / Lais / Largeur / Width / Szélessége / Plotis / Platums / Breedte / Szerokość / Lățime / Ширина / Širina / Šírka	<b>cm</b>	<b>54</b>
Дължина / Dékla / Länge / Pikkus / Longueur / Length / Hossa / Ilgis / Garums / Lengte / Długość / Lungimea / Длина / Dolžina / Džka / Довжина	<b>cm</b>	<b>86</b>
Терло (нето) / Hmotnost (netto) / Nettogewicht / Kaal (neto) / Poids (net) / Weight (net) / Súly (nettó) / Svoris (netto) / Svārs (neto) / Gewicht (netto) / Waga (netto) / Greutate (neto) / Вєс (нетто) / Teža (neto) / Hmotnosť (čistá) / Bara (netto)	<b>kg</b>	<b>76</b>
Височина / Výška / Höhe / Kõrgus / Hauteur / Height / Magassága / Aukštis / Augstums / Hoogte / Wysokość / Înălțimea / Высота / Višina / Výška / Висота	<b>cm</b>	<b>137</b>

\* В зависимост от степента на лепене / V závislosti na viskozitě / Je nach Viskosität / Olenevalt viskoossusest / Selon la viscosité / Depending on viscosity / A képlekenység függvényében / Priklausno nuo lipnumo / Atkarīgi no viskozitātes / Afhankelijk van de viscositeit / W zależności od lepkości / În funcție de viscozitate / В зависимости от вязкости / Ovisodno od viskozitesti / Zavisí od viskozity / Zależno від в'язкості

# WA 33 B



AL DEKLARATA E PËRSHTATJES TË BE  
BG ДЕКЛАРАЦИЯ ЗА СЪВМЕСТИМОСТ ЕС  
CZ EC PROHLÁŠENÍ O SHODĚ  
DE EG- KONFORMITÄT-SERKLÄRUNG  
DK EF-OVERENSSTEMMELSESERKLÆRING  
EE EÜ CE SERTIFIKAAT  
ES DECLARACIÓN DE CONFORMIDAD  
FI EY:N VAATIMUSTENMUKAISUUSVAKUUTUS  
FR DÉCLARATION CE DE CONFORMITÉ  
GB EC DECLARATION OF CONFORMITY  
GR ΔΗΛΩΣΗ ΠΙΣΤΟΤΗΤΑΣ ΕΚ  
HR EC DEKLARACIJA O SUKLADNOSTI  
HU EK MEGFELELŐSÉGI NYILATKOZAT  
IT DICHIARAZIONE DI CONFORMITÀ CE  
LT EB ATITIKTIES DEKLARACIJA  
LV EK ATBILSTĪBAS DEKLARĀCIJA  
NL EG-CONFORMITEITSVERKLARING  
NO EUROPAKOMMISSIONENS SAMSVARSERKLÆRING  
PL DEKLARACJA ZGODNOŚCI WE  
PT DECLARAÇÃO CE DE CONFORMIDADE  
RO DECLARAȚIA DE CONFORMITATE UE  
RU ДЕКЛАРАЦИЯ СООТВЕТСТВИЯ ЕС  
SE EU's STANDARDDEKLARATION  
SI ES IZJAVA O SKLADNOSTI  
SK ES VYHLÁŠENIE O SÚLADE  
TR UYGUNLUK BEYANATI  
UA ДЕКЛАРАЦІЯ ВІДПОВІДНОСТІ ЄС  
YU EC DEKLARACIJA O USKLADENOSTI

**MCS Central Europe Sp. z o.o.**  
**ul. Magazynowa 5a, 62-023 Gądkki, Polska**

AL deklarojmë që: **BG** декларираме, че устройствата: **CZ** prohlašujeme, že zařízení: **DE** wir erklären, dass die Geräte: **DK** vi erklærer hermed, at udstyr: **EE** kinnitame, et seadmed: **ES** declaramos que los dispositivos: **FI** todistamme, että seuraavat laitteet: **FR** nous déclarons que les appareils: **GB** declared that appliances: **GR** δηλώνουμε ότι ηλεκτρικοί θερμαντήρες αέρα : **HR** deklariramo da uređaji: **HU** tanúsítjuk, hogy a berendezések: **IT** dichiariamo che i dispositivi: **LT** deklaruojame, kad prietaisai: **LV** deklarējam, ka ierīces: **NL** wij verklaren dat de toestellen: **NO** vi erklærer at innretninger: **PL** deklarujemy że urządzenia: **PT** declaramos que: **RO** declarăm că dispozitivul este conform cu: **RU** заявляем, что оборудование: **SE** vi försäkrar att apparater: **SI** izjavljamo, da je oprema: **SK** prehlásenie, že zariadenie: **TR** hava isticilarının direktifler ve normlara: **UA** заявляємо, що обладнання: **YU** izjavljujemo da:

**WA 33 B**

AL përshtatën direktivët **BG** Отговарят на директивите **CZ** Jsou v souladu s nařízením **DE** erfüllen die Richtlinien **DK** er i overensstemmelse med direktiver **EE** vastavad direktiividele **ES** cumplen con las directivas **FI** täyttäämukaisia direktiivejä **FR** sont conformes aux directives **GB** conform to directives **GR** ανταποκρίνονται προς οδηγίες **HR** zadovoljavaju direktive **HU** megfelel az irányelveknek **IT** sono conformi alle direttive **LT** atitinka direktyvas **LV** atbilst direktīvām **NL** voldoen aan directieven **NO** følger direktiver **PL** spełniają dyrektywy **PT** cumprem as directivas **RO** indeplinește directivele **RU** соответствуют требованиям директив **SE** efterföljer uppsatta direktiv **SI** so skladni z direktivami **SK** sú v súlade so smernicami **TR** uygun olduĖunu **UA** відповідають вимогам директив **YU** zadovoljavaju direktive

**2006/95/EC, 2004/108/EC**

AL dhe normë **BG** И норми **CZ** A normami **DE** und Normen **DK** og standarder **EE** ja normidele **ES** y las normativas **FI** ja normit **FR** et aux normes **GB** and norms **GR** και πρότυπα **HR** i standarde **HU** és szabványoknak **IT** e norme **LT** ir normas **LV** un normām **NL** en normen **NO** og normer **PL** i normy **PT** e normas **RO** și normele cerute **RU** и норм **SE** och normer **SI** in normami **SK** a normami **TR** beyan ederiz **UA** i норм **YU** i standarde

**EN 60335-1, EN 60335-2-102, EN 62233**  
**EN 61000-3-2, EN 61000-3-3, EN 55014-2**

Stefano Verani





### **BG - Изхвърляне на вашия стар уред**

- Когато този символ на задраскана кофа за боклук е поставен върху дадено изделие, това означава, че изделието попада под разпоредбите на Европейска директива 2002/96/EC.
- Всички електрически и електронни изделия трябва да се изхвърлят отделно от битовите отпадъци, в определени за целта съоръжения, посочени от държавните или местните органи.
- Правилното изхвърляне на вашия уред ще помогне за предотвратяване на възможни негативни последици за околната среда и човешкото здраве.
- За по-подробна информация за изхвърлянето на вашия стар уред се обрънете към вашата община, службите за събиране на отпадъци или магазина, откъдето сте купили своя уред.

### **CZ - Likvidace starého produktu**

- Produkt je vyroben za použití velmi kvalitních materiálů a komponent, které lze recyklovat a znovu použít. - Když je produktu připevňen symbol s přeškrtnutým košem, znamená to, že je produkt kryt evropskou směrnicí 2002/96/EC.
- Informujte se o místním tříděném systému pro elektrické produkty.
- Řiďte se místními pravidly a nelikvidujte staré produkty spolu s běžným odpadem. Správná likvidace starého produktu pomůže zabránit případným negativním následkům pro životní prostředí a lidské zdraví.

### **DE - Geräteentsorgung**

- Das Gerät ist aus Materialien höchster Qualität und Komponenten, die wiederverwertet werden können, hergestellt.
- Ist das Gerät mit dem Symbol der durchgestrichenen Mülltonne gekennzeichnet, so bedeutet es, dass das Gerät die Anforderungen der EU-Richtlinie 2002/96/EC erfüllt.
- Es ist empfohlen sich mit den lokalen Vorschriften der Entsorgung von elektrischen und elektronischen Geräten bekannt zu machen.
- Es ist empfohlen gemäß den lokalen Vorschriften zu handeln und das zu ensorgende Gerät auf keinem Fall mit dem Haushaltsmüll entsorgen lassen. Richtige Entsorgung von Altgeräten kann dazu beitragen, die negative Folgen der Auswirkungen auf die Umwelt und die Gesundheit der Menschen zu vermeiden.

### **EE - Informatsioon kasutatud elektrooniliste ja elektriseadmete likvideerimise kohta**

- See, seadmel olev märk informeerib, et tegemist on elektrooniliste või elektriseadmetega, mida pärast lõplikku kasutamist ei tohi hoida koos teiste jäätmetega.
- Kasutatud elektrooniliste ja elektriseadmete koostises on keskkonnale kahjulikke materjale. Selliseid seadmeid ei tohi hoida prügilates, need tuleb anda ümbertöötlemiseks.
- Informatsiooni kasutatud elektrooniliste ja elektriseadmete kogumisüsteemist võib saada seadme müüjalt müügikohtades ja tootjalt või maaletoojalt.
- Eriist tähelepanu peaksid osutama tarbijad, kes kasutavad nimetatud seadmeid eramajapidamises. Arvestades asjaolu, et sellesse sektorisse satub kõige rohkem seadmeid, tähendab see, et nende osavõtt selektiivsest kasutatud seadmete kogumisest on eriti tähtis.
- Kasutatud elektrooniliste ja elektriseadmete hoidmine koos teiste jäätmetega on tarbijatele keelatud vastavalt Euroopa Liidu Direktiivile 2002/96/EC.

### **FR – Elimination des appareils usés**

- Le produit acheté a été réalisé et produit selon des matériaux et composants de la plus haute qualité qui sont soumis au recyclage et qui peuvent être réutilisés.
- Si le produit possède le symbole ci-dessus d'une poubelle rayée cela signifie que ce produit remplit les exigences de la Directive Européenne 2002/96/EC.
- Il est conseillé de prendre connaissance avec le système local de récupération des produits électriques et électroniques.
- Il est conseillé d'agir selon les lois locales et de ne pas jeter les produits usés dans les poubelles à déchets ménagers. Une élimination appropriée des produits usés aidera à éviter des conséquences potentiellement négatives de l'influence sur l'environnement et la santé des gens.

### **GB - Disposal of your old product**

- Your product is designed and manufactured with high quality materials and components, which can be recycled and reused.
- When this crossed-out wheeled bin symbol is attached to a product it means the product is covered by the European Directive 2002/96/EC.
- Please inform yourself about the local separate collection system for electrical and electronic products.
- Please act according to your local rules and do not dispose of your old product with your normal household waste. The correct disposal of your old product will help prevent potential negative consequences for the environment and human health.

### **HU - Régi termékének eldobása**

- A terméket kiváló anyagokból és összetevőkből tervezték és készítették, melyek újrahasznosíthatóak és újra felhasználhatóak.
- Ha az áthúzott kerekes szemetes szimbólumot látja egy terméken, akkor a termék megfelel a 2002/96/EC Európai Direktívának.
- Kérjük, érdeklődjön az elektronos és elektronikus termékek helyi szelektív hulladékgyűjtési rendjéről.
- Kérjük, a helyvi törvényeknek megfelelően járjon el, és régi termékét ne a normális háztartási szeméttel dobja ki. A régi termék helyes eldobása segít megelőzni a lehetséges negatív következményeket a környezetre és az emberi egészségre nézve.

### **LT - Informacija apie panaudotos elektrinės įrangos šalinimą**

- Panaudotą elektrinę ir elektroninę įrangą laikyti su kitomis atliekomis vartotojams draudžiama pagal Europos Sąjungos Direktyvą 2002/96/EC.
- Šis ženklas, pavaizduotas ant įrenginio, informuoja, kad tai yra elektrinė arba elektroninė įranga, kuri panaudota negali būti laikoma kartu su kitomis atliekomis.
- Panaudotos elektrinės įrangos sudėtyje yra natūraliai aplinkai kenksmingų medžiagų. Tokios įrangos negalima laikyti sąvartyuose, ji turi būti atiduota perdirbimui.
- Informaciją apie panaudotos elektrinės įrangos rinkimo sistemą galima gauti įrenginių pardavimo vietose bei iš gamintojo arba importuotojo.

### **LV - Informācija par izlietoto elektrisko un elektronisko ierīču izlietošanu**

- Izlietotas elektriskā un elektroniskās ierīces izmest ar citiem atkritumiem lietotājiem ir aizliegts saskaņā ar Eiropas Savienības Direktīvu 2002/96/EC.
- Šis simbols, attēlots uz ierīces, informē, ka tā ir elektriska vai elektronika ierīce, kuru pēc izlietošanas nedrīkst izmest kopā ar citiem atkritumiem.
- Informēra dig själv om lokala återvinningssystem för elektriska och elektroniska produkter.
- Agera i enlighet med dina lokala regler och släng inte dina gamla produkter tillsammans med ditt normala hushållsavfall. Korrekt sophantering av din gamla produkt kommer att hjälpa till att för naturen och människors häls.

### **NL - Het verwijderen van oude product**

- Uw product is ontworpen en gemaakt van hoogwaardige materialen en onderdelen die zijn recycleerbaar en kunnen opnieuw worden gebruikt.
- Als het product is voorzien van de doorgekruiste vuilnisbak symbol (betekent dit dat het product aan de Europese richtlijn 2002/96/EC voldoet).
- Het is aanbevolen om kennis te maken met de plaatselijke inzamelsysteem m.b.t. elektrische en elektronische apparatuur.
- Houd u aan de lokale voorschriften aan en gooi niet de oude producten samen met huishoudelijk afval weg. Correcte verwerking van oude producten voorkomt negatieve gevolgen voor het milieu en de menselijke gezondheid.

### **PL - Usuwanie starego produktu**

- Zakupiony produkt zaprojektowano i wykonano z materiałów najwyższej jakości i komponentów, które podlegają recyklingowi i mogą być ponownie użyte.
- Jeżeli produkt jest oznaczony powyższym symbolem przekreślonego kosza na śmiecie, oznacza to że produkt spełnia wymagania Dyrektywy Europejskiej 2002/96/EC.
- Zaleca się zapoznanie z lokalnym systemem odbioru produktów elektrycznych i elektronicznych.
- Zaleca się działanie zgodnie z lokalnymi przepisami i nie wyrzucanie zużytych produktów do pojemników na odpady gospodarcze. Właściwe usuwanie starych produktów pomoże uniknąć potencjalnych negatywnych konsekwencji oddziaływania na środowisko i zdrowie ludzi.

### **RO - Casarea aparatelor vechi**

- Această siglă (un coş de gunoi încercuit şi tăiat) semnifică că faptul că produsul se află sub incidenţa Directivei Consiliului European 2002/96/EC.
- Aparatele electrice şi electronice nu vor fi aruncate împreună cu gunoii menajer, ci vor fi predate în vederea reciclării la centrele de colectare special amenajate, indicate de autorităţile naţionale sau locale.
- Respectarea acestor cerinţe va ajuta la prevenirea impactului negativ asupra mediului înconjurător şi sănătăţii publice.
- Pentru informaţii mai detaliate referitoare la casarea aparatelor vechi, contactaţi autorităţile locale, serviciul de salubritate sau distribuitorul de la care aţi achiziţionat produsul.

### **RU - Утилизация старого устройства**

- Ваше устройство спроектировано и изготовлено из высококачественных материалов и компонентов, которые можно утилизировать и использовать повторно
  - Если товар имеет с зачеркнутым мусорным ящиком на колесах, это означает, что товар соответствует Европейской директиве 2002/96/EC.
  - Ознакомьтесь с местной системой раздельного сбора электрических и электронных товаров.
  - Утилизируйте старые устройства отдельно от бытовых отходов.
- Правильная утилизация вашего товара позволит предотвратить возможные отрицательные последствия для окружающей среды и человеческого здоровья.

### **SI - Končno odvajanje generatorja**

- Ta generator toplega zraka je bil načrtovan in proizveden iz kakovostnimi materiali in sestavnimi deli se lahko predelujejo za ponovno uporabo.
- Kadar izdelek ima pritrjeno tablico z oznako z velikim zbiralnikom odpadkov z kolesi in ta oznaka je zaznamovana z križem, pomeni, da je izdelek zaščiten z Direktivo Evropske Skupnosti 2002/96/EC.
- Dobro vam priporočamo, da se informirate glede krajevnega sistema za izborno zbiranje električnih in elektronskih izdelkov.
- Vedno upoštevajte veljavne krajevne predpise in nikoli ne odvajajte stare izdelke skupaj z navadnimi hišnimi odpadki. Nepravilno odvajanje teh izdelkov lahko povzroči hude poškodbe osebam in okolju.

### **SK - Likvidácia vášho starého prístroja**

- Keď sa na produkte nachádza tento symbol prečiarknutej smetnej nádoby s kolieskami, znamená to, že daný produkt vyhovuje európskej Smernici č 2002/96/EC.
- Všetky elektrické a elektronické produkty by mali byť zlikvidované oddelene od komunálneho odpadu prostredníctvom na to určených zberných zariadení, ktoré boli ustanovené vládou alebo orgánmi miestnej správy.
- Správnu likvidáciu starých zariadení pomôžete predchádzať potenciálnym negatívnym následkom pre prostredie a ľudské zdravie.
- Podrobnejšie informácie o likvidácii starých zariadení nájdete na miestnom úrade, v službe na likvidácii odpadu alebo u predajcu, kde ste tento produkt zakúpili.

### **UA - Утилізація старого пристрою**

- Ваш пристрій спроектовано та виготовлено з високоякісних матеріалів і компонентів, які можна утилізувати і використовувати повторно
  - Якщо товар маркується з закресленим сміттєвим ящиком на колесах, це означає, що товар відповідає Європейській директиві 2002/96/EC.
  - Ознайомтесь з місцевою системою роздільного збору електричних та електронних товарів.
  - Утилізуйте старі пристрої окремо від побутових відходів.
- Правильна утилізація вашого товару дозволить запобігти можливим негативним наслідкам для навколишнього середовища та людського здоров'я.

**MCS Central Europe Sp. z o.o.**

ul. Magazynowa 5a  
62-023 Gądk, Poland

**MCS Italy S.p.A.**

Via Tione, 12  
37010 Pastrengo,  
(VR) Italy

**MCS China**

**(Master Heating Equipment Shanghai Co. Ltd.)**

Unit 11, No. 198, Changjian Rd.,  
Baoshang Industrial Zone,  
Shanghai, 200949, China

[www.mcsgl.com](http://www.mcsgl.com)