

## SERVIS

### Poskytnutí záruky

Obsahem záruky je zodpovědnost za to, že dodaný stroj má v době dodání a po dobu záruky vlastnosti stanovené závaznými technickými podmínkami a normami. Odpovědnost za vady, které se na stroji vyskytnou po jeho prodeji v záruční době, spočívá v povinnosti bezplatného odstranění vady výrobcem stroje, nebo servisní organizací pověřenou výrobcem. Doba záruky začíná běžet dnem předání stroje kupujícímu, případně dnem možné dodávky. Výrobce tuto lhůtu prodlužuje na 24 měsíců. Do záruční doby se nepočítá doba od uplatnění oprávněné reklamace až do doby, kdy je stroj opraven. Podmínkou platnosti záruky je, aby byl stroj používán způsobem a k účelům, pro které je určen. Jako vady se neuznávají poškození a mimořádná opotřebení, která vznikla nedostatečnou péčí či zanedbáním i zdanlivě bezvýznamných vad, nesplněním povinností majitele, jeho nezkoušeností nebo sníženými schopnostmi, nedodržením předpisů uvedených v návodu pro obsluhu a údržbu, užíváním stroje k účelům, pro které není určen. Při údržbě stroje musí být výhradně používány originální díly výrobce. V záruční době nejsou dovoleny jakékoliv úpravy nebo změny na přístroji, které mohou mít vliv na funkčnost jednotlivých součástí stroje. Nároky ze záruky musí být uplatněny neprodleně po zjištění výrobní vady nebo materiállové vady, a to u výrobce nebo prodejce. Pro účely reklamace je třeba vždy se strojem doložit i tento záruční list. Pokud nebude takto prokázán datum prodeje, nebude záruka uznána a stroj bude opraven na účet provozovatele. Jestliže se při záruční opravě vymění vadný díl, přechází vlastnictví vadného dílu na servisní středisko. Záruka se nevztahuje na zapečetěnou baterii.

### Záruční a servisní opravy

Záruční opravy provádí dovozce nebo jím autorizované servisní organizace.

Provedení záručních oprav: Zašlete reklamovaný stroj přepravní službou nebo jej předejte přímo

na adrese firmy **META WELD s.r.o., K. Marxe 798, 434 01 MOST, tel/fax: 476 108 062**

Obdobným způsobem postupujte i v případě pozáručních oprav.

## ZÁRUČNÍ LIST

Název stroje: **STARTAIR SCP 400**

Datum prodeje:

Záruční doba stroje: **24 měsíců od data prodeje**

**Záruční podmínky jsou uvedeny v návodu k obsluze a údržbě v článku Servis.**

**Dovoze:** META WELD s.r.o., K.Marxe 798, 434 01 MOST, tel/fax: 476 108 062

Datum nahlášení opravy	Datum provedení opravy	Číslo montážního listu	Podpis

## NÁVOD K OBSLUZE

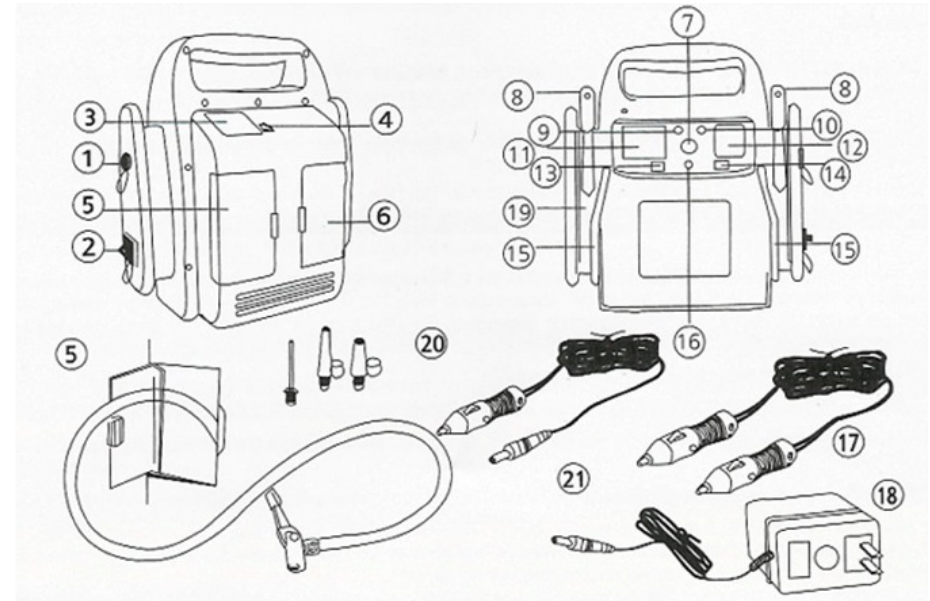
### Gyspack Air (3 v 1)

### Zařízení tři v jednom

### **K použití jako pomocný startér, kompresor, náhradní zdroj 12V.**

Blahopřejeme k zakoupení výrobku výrobce GYS Francie, který byl vyvinut s maximální péčí.

Za účelem docílení neoptimálnější funkce tohoto výrobku si prosím řádně přečtěte níže uvedená doporučení.



### Popis:

- |   |   |
|---|---|
| 1) 12 V - DC výstupní zásuvka s ochranou přepětí                  | 11) pohotovostní světlo   |
| 2) Konektor pro nabíjecí přípojku z 230 V.                        | 12) barevně značený měřič nabití baterie                        |
| 3) Měřič tlaku vzduchu  | 13) spínač pohotovostního světla                                |
| 4) ON/OFF spínač kompresoru                                       | 14) testovací spínač  |
| 5) Schránka s hadicí – vývod z kompresoru s koncovkou pro huštění | 15) silové kabely pro startování                                |
| 6) Schránka pro uložení síťového kabelu                           | 16) signalizace (LED) výstraha obrácená polarita při startování |
| 7) ON/OFF silnoprůdový spínač pro startování                      | 17) 230 V adaptér – dobíjecí kabel                              |
| 8) Startovací svorky  | 18) skříň odolná nárazu   |
| 9) Signalizace (LED) nabíjení                                     | 19) hubice hustilky   |
| 10) Signalizace (LED) nabití                                      |   |

## Specifikace a vzhled:

Napětí: 12 V DC

Startovací energie: 400 A (1000A max.)

Typ baterie: zatavená (hermeticky uzavřená) olovo-kyselinová, bezúdržbová, opakovaně nabíjecí

Kompresor: max 18 bar (množství vzduchu 13 l/min)

Hmotnost: 10,2 kg

## Dobíjení baterie s adaptérem 230V:

- Před prvním použitím musíte úplně nabít zdroj, dokud se nerozsvítí zelený indikátor nabití. To může trvat až 48 hodin. Nabítí proveďte zásadně ze sítě 220 V pomocí napájecí přípojky s adaptérem.
- ON/OFF spínač na předním panelu musí být při dobíjení v pozici OFF.
- Opětovné nabití je povoleno nejméně za 24 hodin. Plné nabití je indikováno na bateriovém testovém měřidle.
- Pokud je plně nabit, odstraňte nabíjecí adaptér a překryjte nabíjecí konektor krytem.

## Dobíjení 12 V DC kabelem z cigaretového zapalovače do zásuvky 12V – 12V:

UPOZORNĚNÍ: STARTAIR můžete také dobít z cigaretového zapalovače 12V DC ve vašem vozidle nebo lodi atd. Tímto způsobem nenabijete STARTAIR na stejnou úroveň jako s adaptérem 230V. Používejte tuto metodu pouze v nezbytném nutném případě. Stálým nabíjením tímto způsobem můžete zkrátit životnost zdroje STARTAIR.

- ON/OFF spínač (7) musí být v pozici OFF.
- Zasuňte propojovací napájecí kabel 12V do zapalovače ve vozidle nebo lodi.
- Zasuňte zástrčku 12V do zástrčky na boku STARTAIR.
- Po ukončení dobíjení odejměte propojovací kabel ze zásuvek a uložte do schránky v zadní straně STARTAIR.
- Pro maximální životnost baterie ve STARTAIR doporučujeme udržovat ji v nabitém stavu. Kontrolu provedete na měřidle na předním panelu zmáčknutím kontrolního spínače pro nabití baterie. Ručička na měřidle musí být v zeleném poli.

## Použití STARTAIR jako 12V DC zdroje energie.

- ON/OFF spínač dejte do pozice OFF.
- Odstraňte kryt zástrčky 12V elektrické zásuvky na boku STARTAIR.
- Vložte do zásuvky zástrčku pro napájení 12V DC.

## Odhadované časy při 12V DC zdroji energie

Zařízení	Odhadovaná spotřeba energie ve Watech	Odhadované časy v hodinách
Fluorescenční svítidla, mobilní telefon	4	50
Rádia, větráky, detektory kovů	9	22
Videokamery, svítidla	15	13
Elektrické ruční nářadí, lodní pumpy	24	8
Vzduchové kompresory, automobilové vysavače	80	2

## STARTOVÁNÍ:

- Startovací klíč ve vašem voze nebo lodi dejte do pozice OFF
- Připojte červenou svorku + na plusový kontakt baterie
- Připojte černou svorku – na minusový kontakt baterie

UPOZORNĚNÍ: Pokud uslyšíte varovný signál, nebo se rozsvítí varovné světlo „svorky obrácené“, máte obrácenou polaritu svorek, je nutné obrátit pozici svorek.

- Přepněte přepínač ON/OFF do pozice ON
- Zapněte zapalování vašeho vozu nebo lodi a vyčkejte 1-2 minuty
- Zkuste nastartovat vozidlo nebo loď, ne však déle než 5-6 sekund
- Pokud vozidlo nebo loď nenastartuje, počkejte nejméně 3 minuty než se o to pokusíte znovu

UPOZORNĚNÍ: Nikdy nedovolte, aby se červená a černá svorka navzájem dotkly nebo propojily.

- Jakmile běží motor, přepněte hlavní spínač ON/OFF stroje STARTAIR do polohy OFF.
- Odpojte černou svorku jako první.
- Odpojte červenou svorku
- Jakmile to bude možné dobijte STARTAIR přes adapter ze sítě 220V.

## PROVOZ KOMPRESORU:

UPOZORNĚNÍ: Než použijete kompresor, ujistěte se, že spínač ON/OFF na předním panelu je v pozici OFF.

- Vzduchový kompresor může běžet maximálně 10 minut. Pak musí kompresor vychladnout.
- Pro nahuštění pneumatik použijte upínák pro huštění, který je připevněn jako koncovka hadice u stroje.
- Pro nafouknutí sportovních míčů použijte nafukovací jehlu. Pro nafukování různých sportovních či kempinkových věcí užíjte nástavce ve schránce STARTAIR.
- Zapněte motor kompresoru.
- Zkontrolujte měřidlo tlaku, pokud dosáhne potřebného tlaku, vypněte kompresor.

## DOPORUČENÍ:

Pokud STARTAIR dlouhodobě nepoužíváte, nabijte stroj v zimě 3x měsíčně, v létě 1x měsíčně. Nikdy neskladujte STARTAIR ve vybitém stavu, může dojít k sulfatizaci baterie a tím k rychlému znehodnocení.

**Baterie je prvek pod stálým napětím (stále živý). Na baterii se nevztahuje záruka, pokud dojde k sulfatizaci baterie. Připomínáme, že silně vybitá baterie může sulfatizovat velmi rychle (během několika hodin).**