



- Ⓒ CZ Koza na dřevo s držákem řetězové pily
- Ⓒ SK Stojan na rezanie dreva s držiakom reťazovej píly

120009



NÁVOD K POUŽITÍ

Před uvedením přístroje do provozu si přečtěte tento návod a seznámte se s jeho správnou obsluhou.
Výrobce neručí za vady vzniklé při používání produktu k jiným činnostem, než je uvedeno. Tiskové chyby a změny v technických údajích vyhrazeny.
V případě změn naleznete aktuální návod na www.magg.cz. Vyobrazení jsou díky neustálému inovačnímu postupu nezávazná.

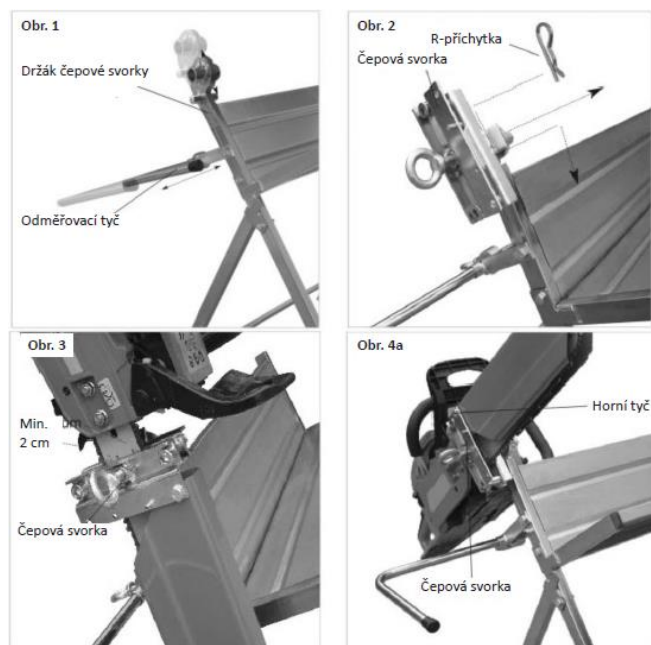


ZPŮSOB POUŽITÍ

Koza na dřevo s držákem řetězové pily umožňuje řezání kulatiny, prken, palet nebo trámků.

Pečlivě si prosím přečtete tento návod a seznamte se s tímto produktem. Dodržujte pokyny pro použití a dávejte pozor na omezení a rizika související s používáním tohoto výrobku. Koza smí být používána pouze podle svého účelu určení. Každé další toto překračující použití neodpovídá použití podle účelu určení. Za z toho vyplývající škody nebo zranění všeho druhu ručí uživatel/obsluhující osoba a ne výrobce. Dbejte prosím na to, že produkty nebyly podle svého účelu určení konstruovány pro živnostenské, řemeslnické nebo průmyslové použití. Nepřebíráme žádné ručení, pokud je produkt používán v živnostenských, řemeslných nebo průmyslových podnicích a při srovnatelných činnostech.

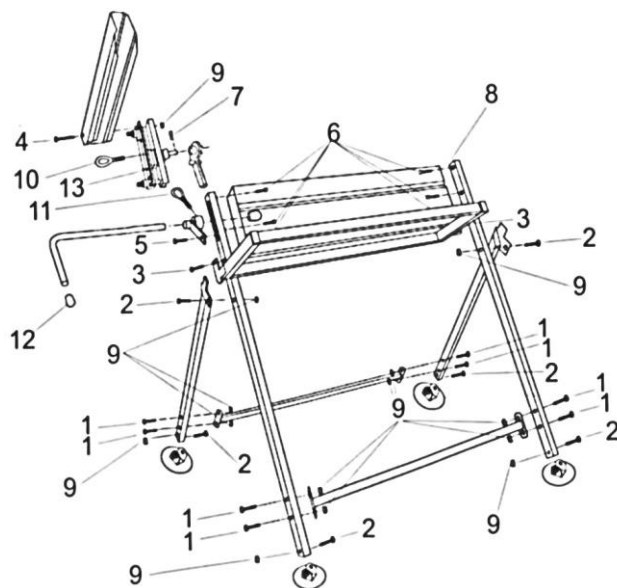
POPIS



MONTÁŽ

- Vsuňte držák čepové svorky (svisle nastavitelný) s držákem odměřovací tyče (vodorovně nastavitelným) shora do stolu kozy a utáhněte za pomoci přiloženého šroubu a podložky.
- Držák je možno namontovat na obě strany kozy.
- Svislé nastavení držáku čepové svorky slouží k umístění různě velkých lišt pily – čím je lišta větší a delší, tím výše je třeba umístit svorku. Nastavení proveďte tak, aby špička lišty přesahovala přes kozu, a aby tak mohla zcela proříznout poleno.
- Vsuňte vnitřní tyč u čepové svorky do válce na držáku svorky a zajistěte R-přichytkou.
- Opatrně vsuňte lištu řetězové pily do polohy mezi oběma pevnými bloky v držáku čepové svorky a zajistěte 2 cm mezeru mezi tělem řetězové pily a svorkou.
- Zkontrolujte, zda lišta svírá se svorkou úhel přibližně 90° a zda řetěz běží volně, a poté šroub utáhněte. Po utažení otestujte běh řetězu pro kontrolu, zda se řetězová lišta nedotýká žádné části kozy.
- Nasadte chránič lišty řetězové pily na horní tyč čepové svorky. Pevně utáhněte chránič lišty přiloženým šroubem a maticí.

- Posouváním dozadu a dopředu podle potřeby umístěte chránič do takové polohy, aby byl volně pohyblivý. Utáhněte šroub. Znovu proveďte kontrolu vůle.
- Nyní je koza připravena k použití.



1		8x30mm	8x
2		8x35mm	6x
3		8x45mm	2x
4		8x70mm	1x
5		10x20mm	1x
6		8x12mm	6x
7		3mm	1x
8			1x
9		m8	17x
10		12x30mm	1x
11		10x20mm	1x
12		Φ 16mm	2x
13		5x10mm	2x

VŠEOBECNÉ BEZPEČNOSTNÍ POKYNY

Tento Návod k použití udržujte v dobrém stavu a nechávejte jej uložen u výrobku, aby se s ním, v případě potřeby, mohla obsluha výrobku opětovně seznámit. Pokud výrobek komukoli půjčujete nebo jej prodáváte, nikdy k němu nezapomeňte přiložit též kompletní návod k použití.

POZOR: Při použití elektrického nářadí je vždy třeba dodržovat základní bezpečnostní opatření, aby bylo zamezeno nebezpečí požáru, úderu elektrickým proudem a zranění. Přečtete si tento návod, než začnete výrobek používat.

POKYNY PRO BEZPEČNÉ POUŽÍVÁNÍ

- Vyndejte jednotlivé díly z balení.
- Umístěte dřevo na kozu a posuňte jeho konec k odměřovací tyči. Dřevo pevně přitiskněte směrem dolů levou rukou, přitom udržujte ruku dostatečně daleko od řezné hrany řetězové pily, a nakloňte pilu dolů tak, abyste mohli řezat.
- Koza je konstruována tak, aby se na ni vešlo dřevo o maximální délce 1,8 m a maximálním průměru 20 cm. Maximální povolené zatížení kozy je 120 kg.

- Chráníč lišty na koze je určen pro řetězové pily s řezací lištou o max. délce 45 cm. Nedoporučujeme řetězovou pilu s řezací lištou delší než 45 cm (která přesahuje přes chráníč).
- Při používání řetězové pily odděleně od kozy je třeba sejmout čepovou svorku a chráníč.
- Čepová svorka a držák musí být vždy dobře namazané.
- Kozu je třeba používat pouze na rovném povrchu.
- Matice a šrouby na čepové svorce a chráníči musí být vždy dobře utažené.

ÚDRŽBA

Správná údržba a pravidelné čištění mohou prodloužit životnost produktu. Pravidelně kontrolujte, zda jsou všechny upevňovací šrouby a vruty utažené. Během práce může časem dojít k jejich povolání. Používejte pouze originální náhradní díly, jiné náhradní díly mohou způsobit špatné fungování produktu.

LIKVIDACE VÝROBKU/ OBALU

Pokud se rozhodnete pro likvidaci starého výrobku, ať už proto, že jste si zakoupili nový nebo proto, že se na starém výrobku vyskytla neopravitelná závada, odneste jej na místo k tomu určené (např. sběr druhotných surovin, sběrný dvůr apod.). Nelikvidujte odhozením do komunálního odpadu. Obal uložte na určené místo k ukládání odpadu.

ZÁRUČNÍ PODMÍNKY

Záruční doba je 24 měsíců ode dne prodeje (prodlužuje se o dobu, po kterou je výrobek v opravě). Záruka se vztahuje na výrobek jen za předpokladu, že výrobek je užíván v souladu s přiloženým návodem k použití. Vyskytne-li se závada výrobku v záruční době, má kupující nárok na bezplatnou opravu v určených servisních střediscích (viz opravy a servis) za předpokladu, že se jedná prokazatelně o výrobní nebo materiálovou vadu výrobku. Podmínkou pro uplatnění nároku ze záruky je předložení prodejního dokladu, jenž musí být opatřen adresou a razítkem prodejce, podpisem prodávajícího a datem prodeje.

Nároky na záruku zanikají:

1. Nebyla-li záruka uplatněna v záruční době.
2. Při neodborných zásazích nebo opravách výrobku jiným než určeným servisním střediskem nebo v případě, že byl výrobek uživatelem či jinou osobou mechanicky či jinak poškozen.

Záruka se nevztahuje na běžné provozní opotřebení, závady vzniklé úmyslným poškozením, hrubou nedbalostí při používání, nebo pokud provede kupující na výrobku úpravy nebo změny. Výrobce neodpovídá za škody způsobené neodborným zacházením či údržbou mimo rámec příslušného návodu k použití. Dovozce prohlašuje, že je v rejstříku společnosti plnicí povinnost zpětného odběru, odděleného sběru, zpracování, využití a odstraňování elektrozařízení a elektroodpadu REMA.

POZNÁMKA A DOPLŇUJÍCÍ INFORMACE

Technické změny a chyby tisku jsou vyhrazeny.

Záruční i mimozáruční odborné opravy a servis zajišťuje:

PHT a. s., Průmyslová 217, 391 37 Chotoviny u Tábora

Tel.: +420 727 872 114, E-mail: info@pht.cz

Vyrobeno pro PHT a. s. • www.magg.cz

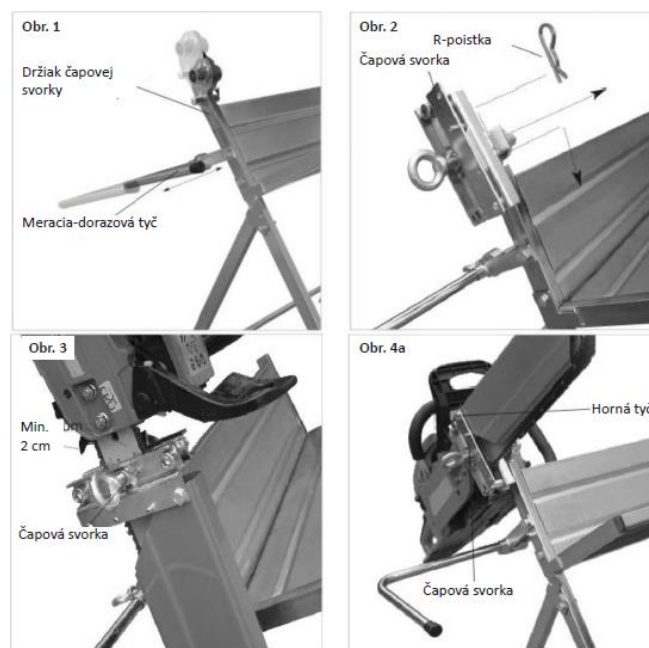


SPÔSOB POUŽITIA

Koza na dřevo s držákem řetězové pily umožňuje rezání guľatiny, dosiek, paliet alebo trámikov.

Starostlivo si prosím přečítajte tento návod a zoznámte sa s týmto produktom. Dodržujte pokyny na použitie a dávajte pozor na obmedzenia a riziká spojené s používaním tohto výrobku. Koza smie byť používaná len na ten účel určenia. Každé iné odlišné použitie nezodpovedá účelového použitia. Za z toho vyplývajúce škody alebo zranenia akéhokoľvek druhu ručí používateľ / obsluhujúca osoba, nie však výrobca. Dbajte prosím na to, že výrobky neboli svojim určením konštruované na profesionálne, remeselnícke alebo priemyselné použitie. Nepreberáme žiadne ručenie, ak je produkt používaný v profesionálnych, remeselníckych alebo priemyselných podnikoch a pri porovnateľných činnostiach.

POPIS

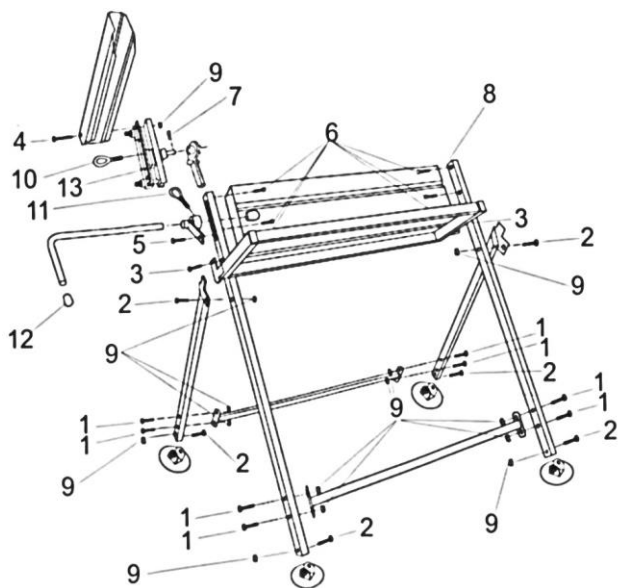


MONTÁŽ

- Vsuňte držák čepové svorky (zvisle nastavitelný) s držákem odmeriavací tyče (vodorovne nastavitelným) zhora do stola kozy a utiahnite pomocou priloženého skrutky a podložky.
- Držiak je možné namontovať na obe strany kozy.
- Zvislé nastavenie držiaku čepové svorky slúžia k umiestneniu rôzne veľkých lišt píly - čím je lišta väčšia a dlhšia, tým vyššie je potrebné umiestniť svorku. Nastavenie vykonajte tak, aby špička lišty presahovala cez kozu, a aby tak mohla úplne prerezať poleno.
- Vsuňte vnútornú tyč u čepové svorky do valca na držiaku svorky a zaistite R-príchytkou.
- Opatrne vsuňte lištu reťazovej píly do polohy medzi oboma pevnými blokmi v držiaku čepové svorky a zaistite 2 cm medzeru medzi telom reťazové píly a svorkou.
- Skontrolujte, či lišta zvierá so svorkou uhol približne 90 ° a či reťaz beží voľne, a potom skrutku utiahnite. Po utiahnutí otestujte beh reťaze pre kontrolu, či sa reťazová lišta nedotýka žiadnej časti kozy.
- Nasadte chránič lišty reťazovej píly na hornú tyč čepové svorky. Pevne utiahnite chránič lišty priloženým skrutkou a maticou.

- Posúvaním dozadu a dopredu podľa potreby umiestnite chránič do takej polohy, aby bol voľne pohyblivý. Uťahnite skrutku. Znova vykonajte kontrolu voľe.
- Teraz je koza pripravená na použitie.

- Čapová svorka a držiak musí byť vždy dobre namazané.
- Kozu je potrebné používať iba na rovnom povrchu.
- Matice a skrutky na čapové svorky a chrániči musí byť vždy dobre utiahnuté.



1		8x30mm	8x
2		8x35mm	6x
3		8x45mm	2x
4		8x70mm	1x
5		10x20mm	1x
6		8x12mm	6x
7		3mm	1x
8			1x
9		m8	17x
10		12x30mm	1x
11		10x20mm	1x
12		∅ 16mm	2x
13		5x10mm	2x

VŠEOBECNÉ BEZPEČNOSTNÉ POKYNY

Tento *Návod na použitie* udržiavajte v dobrom stave a nechávajte ho uložený pri výrobku, aby sa s ním, v prípade potreby, mohla obsluha opätovne oboznámiť. Ak výrobok komukoľvek požičiavate alebo ho predávate, nikdy k nemu nezabudnite priložiť tiež kompletný návod na použitie.

POZOR: Pri použití elektrického náradia je vždy potrebné dodržiavať základné bezpečnostné opatrenia, aby bolo zamedzené nebezpečenstvo požiaru, úderu elektrickým prúdom a zranenia. Prečítajte si tento návod, než začnete výrobok používať.

POKYNY NA BEZPEČNÉ POUŽÍVANIE

- Vyberte jednotlivé diely z balenia.
- Umiestnite drevo na kozu a posuňte jeho koniec k odmeriavací tyči. Drevo pevne pritlačte smerom dole ľavou rukou, držiak ruku dostatočne ďaleko od reznej hrany reťazovej píly, a nakloňte pílu dole tak, aby ste mohli rezať.
- Kozu je konštruovaná tak, aby sa na ňu zместilo drevo o maximálnej dĺžke 1,8 m a maximálnym prímeru 20 cm. Maximálne povolené zaťaženie kozy je 120 kg.
- Chránič lišty na koze je určený pre reťazové píly s rezací lištou s max. Dĺžkou 45 cm. Neodporúčame reťazovú pílu s rezací lištou dlhšou ako 45 cm (ktorá presahuje cez chránič).
- Pri používaní reťazovej píly oddelene od kozy treba sňať čapovú svorku a chránič.

ÚDRŽBA

Správna údržba a pravidelné čistenie môžu predĺžiť životnosť produktu. Pravidelne kontrolujte, či sú všetky upevňovacie skrutky utiahnuté. Počas práce môže časom dôjsť k ich povolaniu. Používajte len originálne náhradné diely, iné náhradné diely môžu spôsobiť zlé fungovanie produktu.

LIKVIDÁCIA VÝROBKU / OBALU

Ak sa rozhodnete pre likvidáciu starého výrobku, či už preto, že ste si zakúpili nový alebo preto, že sa na starom výrobku vyskytla neopraviteľná závada, odneste ho na miesto k tomu určené (napr. zber druhotných surovín, zberný dvor, apod.). Nelikvidujte odhodnením do komunálneho odpadu. Obal uložte na určené miesto na ukladanie odpadu.

ZÁRUČNÉ PODMIENKY

Záručná doba je 24 mesiacov odo dňa predaja (predlžuje sa o dobu, po ktorú je výrobok v oprave). Záruka sa vzťahuje na výrobok len za predpokladu, že výrobok je používaný v súlade s priloženým návodom na použitie. Ak sa vyskytne závada výrobku v záručnej dobe, má kupujúci nárok na bezplatnú opravu v určených servisných strediskách (pozri opravy a servis) za predpokladu, že sa jedná preukázateľne o výrobnú alebo materiálovú chybu výrobku. Podmienkou pre uplatnenie nároku zo záruky je predloženie predajného dokladu, ktorý musí byť opatrený adresou a pečiatkou predajcu, podpisom predávajúceho a dátumom predaja.

Nároky na záruku zanikajú:

1. Ak nebola záruka uplatnená v záručnej dobe.
2. Pri neodborných zásahoch alebo opravách výrobku iné než určené servisným strediskom alebo v prípade, že bol výrobok užívateľom či inou osobou mechanicky či inak poškodený.

Záruka sa nevzťahuje na bežné prevádzkové opotrebenie, závady vzniknuté úmyselným poškodením, hrubou nebalosťou pri používaní, alebo ak vykoná kupujúci na výrobku úpravy alebo zmeny. Výrobca nezodpovedá za škody spôsobené neodborným zaobchádzaním či údržbou mimo rámec príslušného návodu na použitie. Dovozca prehlasuje, že je v registri spoločností plniacej povinnosť spätného odberu, oddeleného zberu, spracovania, zhodnocovania a zneškodňovania elektrozariadení a elektroodpadu REMA.

POZNÁMKA A DOPLŇUJÚCE INFORMÁCIE

Technické zmeny a chyby tlače sú vyhradené.

Záručný aj mimozáručný odborné opravy a servis zaisťuje:

PHT a. s., Průmyslová 217, 391 37 Chotoviny u Tábora

Tel.: +420 727 872 114, E-mail: info@pht.cz

Vyrobené pre PHT a. s. • www.magg.cz