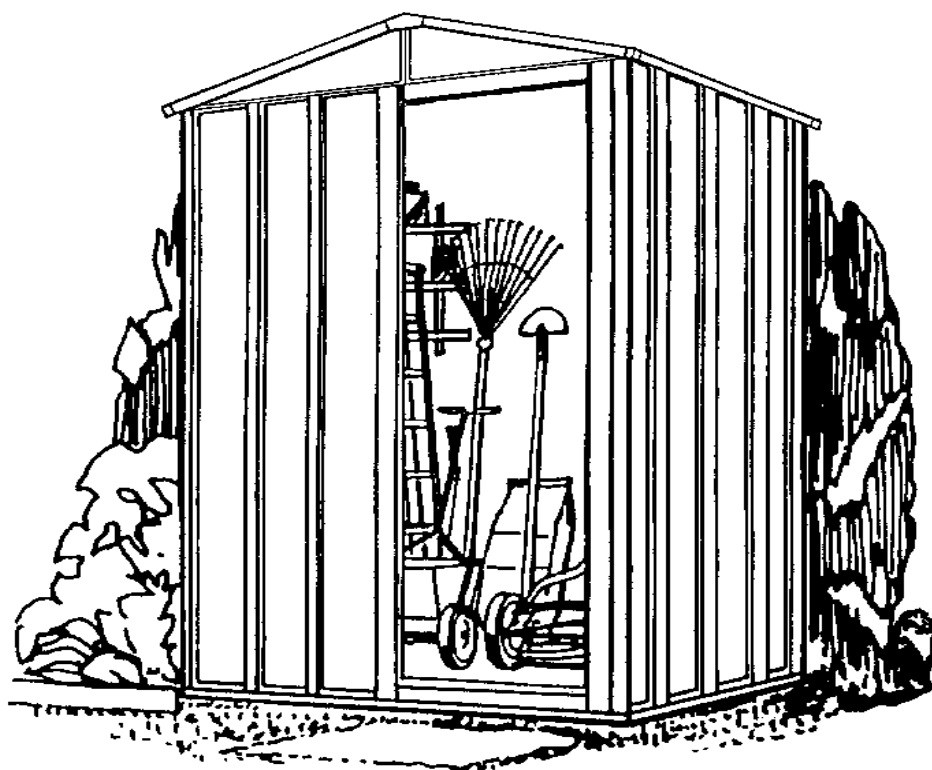


# Uživatelská příručka & návod k montáži

BP01-CZ

Model č.      EH54-A       EN54            HM5467   
                  RM54-A       RMG54       RMW54   
                  VL5467       WL54     



717690616

**Skladovacie:** 16 Sq. Ft.      98 Cu. Ft.  
**priestory**      1,5 m<sup>2</sup>      2,8 m<sup>3</sup>



**UPOZORNĚNÍ:** NĚKTERÉ DÍLY MAJÍ OSTRÉ HRANY. PROTO BUĎTE PŘI MANIPULACI S NIMI OPATRNÍ, ABYSTE NEDOŠLO KE ZRANĚNÍ. Z BEZPEČNOSTNÍCH DŮVODŮ SI PŘED MONTÁŽÍ PŘEČTĚTE INFORMACE O BEZPEČNOSTI, KTERÉ JSOU OBSAŽENY V TĚTO PŘÍRUČCE. PŘI MANIPULACI S KOVOVÝMI ČÁSTMI NOSTE RUKAVICE.

**Konstrukční rozměry** \* velikost zaokrouhlena na nejbližší celou stopu

| *Rozměry<br>cca | Rozměry<br>základny | Vnější rozměry<br>(roh střechy-roh střechy) |          |          | Vnitřní rozměry<br>(stěna-stěna) |          |          | Dveře<br>Otevírání |          |
|-----------------|---------------------|---|----------|----------|----------------------------------|----------|----------|--------------------|----------|
|                 |                     | Šířka                                       | Hloubka  | Výška    | Šířka                            | Hloubka  | Výška    | Šířka              | Výška    |
| 5' x 4'         | 57" x 45 7/8"       | 59 1/2"                                     | 48"      | 78"      | 54 1/4"                          | 43 1/8"  | 76 3/4"  | 22 1/4"            | 65"      |
| 1,4 m x 1,1 m   | 144,8 cm x 116,5 cm | 151,1 cm                                    | 121,9 cm | 198,1 cm | 137,8 cm                         | 109,5 cm | 194,9 cm | 56,5 cm            | 165,1 cm |



# NEŽ ZAČNETE....

A03-CZ

## **Uživatelská příručka:**

Před zahájením montáže se seznamte s příslušnými požadavky stavebního zákona ohledně umístění či základů. Prostudujte si tuto uživatelskou příručku. Příručka obsahuje důležité informace a užitečné rady, které mohou montáž zjednodušit a zpříjemnit.

**Pokyny k montáži:** Jsou obsaženy v této příručce a obsahují veškeré informace týkající se Vašeho konstrukčního modelu. Před zahájením montáže si prostudujte všechny pokyny a během montáže dodržujte pořadí jednotlivých kroků, což Vám pomůže dosáhnout požadovaného výsledku.

**Základy a ukotvení:** Váš domek musí být ukotven k zemi, aby bylo zabráněno případnému poškození větrem. Základna je nezbytná pro sestavení přesného čtvercového a rovného domku. Kotvicí materiál a základna nejsou součástí základního balení vašeho domku. Tento návod poskytuje informace o několika metodách, které jsou běžně používané k zabezpečení a postavení domku.

**Díly a seznam dílů:** Ujistěte se, zda máte veškeré díly, které budete potřebovat k montáži.

- Na dílech naleznete příslušná čísla dílů. Tato čísla (před -) musí souhlasit s čísly v seznamu dílů.
- Pokud zjistíte, že určitý díl chybí, kontaktujte svého prodejce:
- Porovnejte seznam dílů s obsahem kartonů. Nejdříve se spojují některé jednotlivé díly do větších celků, které se použijí při další montážní činnosti.
- Seznamte se s nářadím a spojovacími prvky, které usnadní montáž. Jsou zabaleny v kartonech a slouží k urychlení montáže.

# NAPLÁNUJTE SI...

A04-CZ

**Předpověď počasí:** den montáže by měl být beze srážek a větru. Nedoporučujeme montáž při větrném počasí. Podklad by měl být suchý a bez bláta.

**Týmová práce:** je-li to možné, mělo by se na montáži domku podílet dvě či více osob. Jedna osoba může instalovat části nebo panely a druhá osoba může připravovat spoje a nářadí.

**Nářadí a nástroje:** při montáži domku budete potřebovat následně vyobrazené základní nářadí a nástroje. Nejdříve se musíte rozhodnout ohledně způsobu ukotvení a vytvoření podkladu, poté sestavte kompletní seznam potřebného materiálu.



**Výběr a příprava místa montáže:** před montáží je třeba vybrat vhodné místo pro umístění domku. Nejvhodnější je rovný a dobře odvodněný podklad.

- Nezapomeňte, že při montáži budete potřebovat volný prostor. Ujistěte se, že jste ponechali dostatek místa pro otevírání vstupních dveří a že je kolem domku dostatečný přístup pro připevnění šroubů z vnější strany domku.

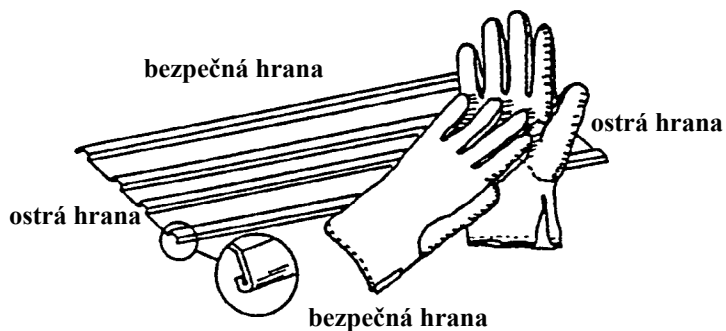
- Než přistoupíte k vlastní montáži, musíte vytvořit základy a připravit kotvicí systém

# BEZPEČNOST PŘEDEVŠÍM...

A05-CZ

Během montáže domku je třeba dodržovat bezpečnostní pokyny.

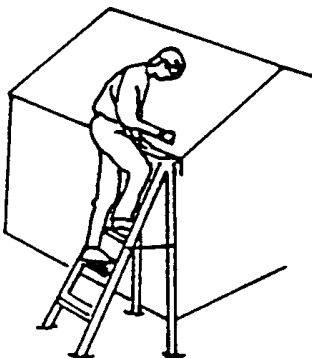
- Při manipulaci s jednotlivými konstrukčními díly postupujte opatrně, mohou mít ostré hrany. Během montáže nebo údržby noste pracovní rukavice a dlouhé rukávy, chraňte si oči.



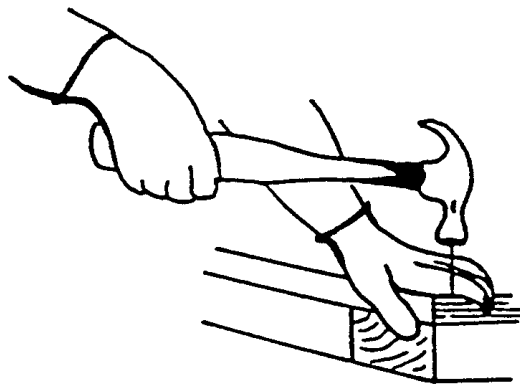
- V místě montáže by se neměly pohybovat děti ani zvířata, jinak hrozí riziko vzniku nehod a úrazů z nepozornosti.



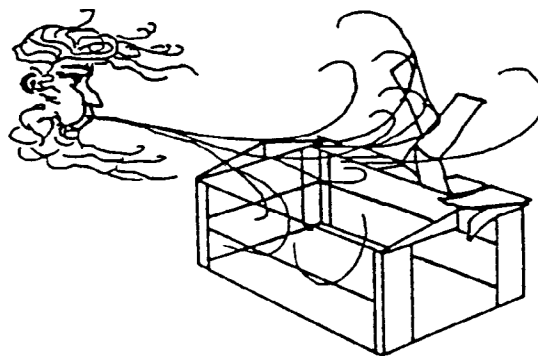
- Nikdy se neopírejte plnou vahou o střechu domku. Při používání štaflů se vždy ujistěte, že jsou stabilně postavené.



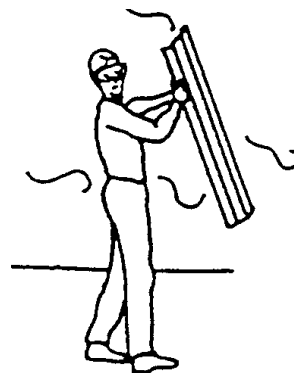
- Při používání nářadí buďte opatrní. Pokud budete používat elektrické nástroje, seznáme se s jejich používáním.



- Pokud chybí některý díl, nezačínajte s montáží. Nedostavěný domek může snadno poškodit vítr.



- Pokud vane vítr, odložte montáž na bezvětrný den. Velké plochy, vystavené větru, kladou velký odpor, snadno ztratí stabilitu a mohou montáž značně zkomplikovat.



# PÉČE & ÚDRŽBA...

A06-CZ

**Údržba povrchu:** pro zvýšení odolnosti je třeba vnější povrch pravidelně čistit a ošetřovat. Jakmile objevíte poškození či škrábance, věnujte pozornost jejich odstranění. Nejdříve očistěte povrch drátěným kartáčem, omyjte jej vodou a naneste nátěr podle pokynů výrobce.

**Střecha:** pomocí dlouhého koštěte s jemnými štětinami odstraňujte ze střechy listí i sněh. Těžký sněh na střeše může domek poškodit a hrozí rovněž nebezpečí úrazu.

**Dveře:** prostor dveří by měl být bez nečistot, jinak hrozí nebezpečí jejich vypadnutí. Dveřní závěsy by se měly každý rok promazávat. Dveře zavírejte a zamykejte, aby nemohlo dojít k jejich poškození vlivem větru.

**Spoje:** použijte všechny podložky, které jsou součástí balení. Slouží jako ochrana proti pronikání vlhkosti a zároveň jako ochrana před poškrábáním kovových částí šrouby. Provádějte pravidelnou kontrolu šroubů, matic atd. a podle potřeby je utáhněte.

**Vlhkost:** snížení kondenzace dosáhnete tím, že pod celkovou plochu podlahy umístíte příslušnou fólii (parotěsná zábrana). Nezapomenete na pravidelné větrání.

## Další tipy....

- Čísla dílů na panelech odstraníte vodou a mýdlem.
- Jako ochranu proti pronikání vlhkosti do domku je možné použít silikonové těsnění.

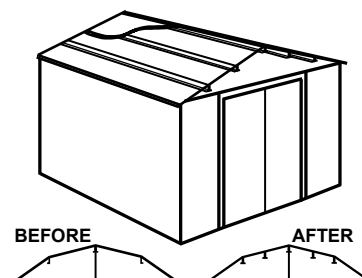
**V domku by se neměla ukládat bazénová chemie. Hořlavé látky a žíraviny je třeba skladovat ve vzduchotěsně uzavřených nádobách.**

**Uživatelskou příručku a pokyny k montáži uschovejte pro případné budoucí použití.**

# Příslušenství...

## **Střešní podpěrná sada (proti těžkému sněhu):**

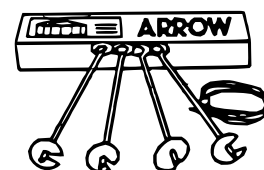
Dodatečné střešní nosníky a štítová opěry jsou navrženy proto, aby zvýšily odolnost střechy proti nahromaděnému sněhu. Navýší nosnost střechy.



## **Kotvicí sada**

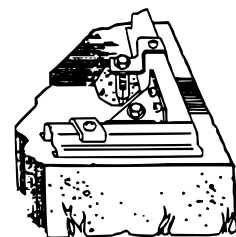
### **Model č. AK4**

Kotvicí sada obsahuje vysoce odolné ocelové vruty, 60' (18m) ocelový kabel a 4 kabelové svorky. Žádné kopání nebo betonování, jen vložte kabel pod střechu, přes střešní nosníky do vrutu, které se následně zašroubují do země. Pro domky větší než 10' x 9' (3,0 m x 2,6 m) použijte 2 sady.



### **Model č. AK100**

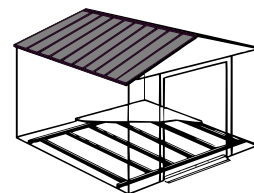
Nový kotvicí systém do betonu umožňuje ukotvit domek jakékoliv velikosti přímo do betonu. Každá sada obsahuje vysoce odolné, žárem galvanizované rohové klíny z oceli a obvodové sponky, které pasují přes podlahovou konstrukci a zajišťují šrouby v betonové desce. Celý montážní návod a 1/4" vrták je součástí balení.



## **Sada základna**

MODELS FB47410, FB5465, FB106-A, FB109-A and FB1014-A

Nový jednoduchý podlahový systém vyrobený z vysoce odolné, žárem galvanizované oceli. Použijte jako základnu pro překližku, písek nebo kámen.



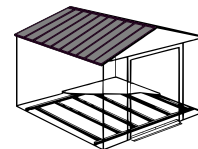
**TATO  
STRANA  
BYLA  
ZÁMĚRNĚ  
PONECHÁNA  
PRÁZDNÁ**



# PODLAHA

B09-CZ

## Vytvoření základů pro domek



### MOŽNOST 1: ZPEVNĚNÝ PODKLAD (PÍSEK, ŠTĚRK)

Zpevněný podklad není vhodný z důvodu přirozeného pohybu spodní půdy a následnému zakřivení konstrukce domku. Rovněž vzlinající zemní vlhkost napomáhá korozi všech kovů.

Časová náročnost 1 - 2 hodin.

### MOŽNOST 2: DŘEVĚNÁ DESKA

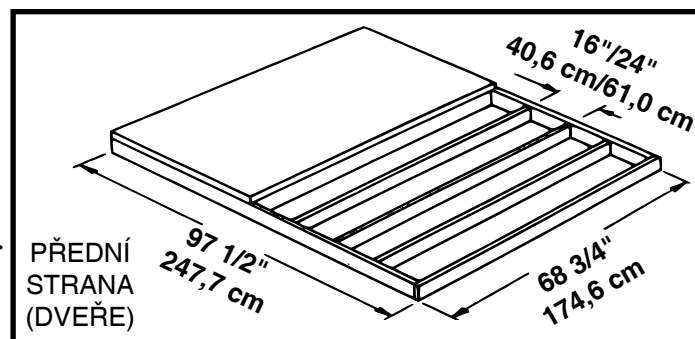
Pokud se rozhodnete pro vytvoření vlastní podlahy, použijte pouze vhodný materiál. Tlakově ošetřené dřevo nesmí být použito tam, kde je v kontaktu s domkem ARROW. Vlastnosti takto ošetřeného dřeva způsobují rychlou korozi kovu. Pokud dojde ke kontaktu s domkem, bude omezena záruka. Doporučujeme:

- 2x4 dřevěná prkna (5cm x 10cm)
- překližku pro venkovní použití 5/8" (1,5cm) 4 x 8 (122cm x 244cm)
- galvanizované hřebíky
- případně betonové kvádry

Základna by měla být rovná (bez vypouklín, vyvýšenin apod.).  
Potřebný materiál zakoupíte v místním obchodě se dřevem.

Při vytvoření podkladu dodržujte následující pokyny (viz rovněž obrázek).

Vytvořte rám (pomocí galvanizovaných hřebíků) z částí o rozměrech 16"/24" (40,6cm/61,0 cm). Vznikne tak vnitřní rám (viz schéma). K rámu přichyťte překližku (pomocí galvanizovaných hřebíků).



Upozornění: základ/deska se roztáhne o 9/16" (1,4cm) za podlahový rám, a to na všech čtyřech stranách. Utěsněte ji proto dřevem a térem (není součástí dodávky) nebo vylijte betonovou vrstvu menší o 9/16".

Časová náročnost 6 - 7 hodin.

### MOŽNOST 3: BETONOVÁ DESKA

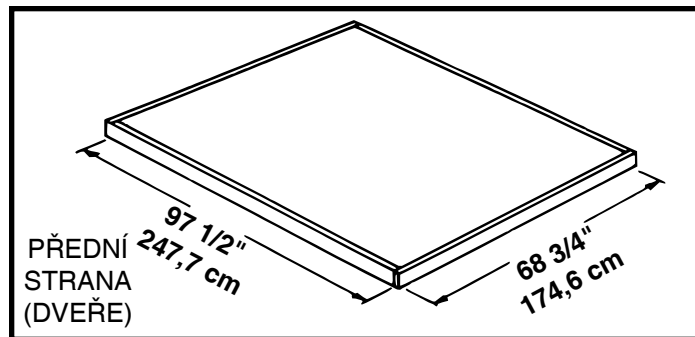
Deska by měla být silná minimálně 4" (8-10cm). Musí být rovná, jen tak lze pro rám vytvořit dobrou základnu. Doporučujeme:

- 1 x 4 prkna (2,5cm x 10cm) (odstraní se po zaschnutí betonu)
- beton • plastovou plachtu 6 dílců (1 dílec = 0,0254 mm)
- K přípravě kvalitního betonu doporučujeme použít směs:
  - 1 částí cementu
  - 3 částí hrubozrného písku
  - 2 1/2 částí jemného písku

#### Příprava místa stavby/vytvoření podkladu

1. V podkladu vykopejte čtvercový otvor hluboký 6" (15cm) (odstraňte trávu).
2. Otvor vyplňte do výšky 4" (10cm) štěrkopískem a vrstvu ušlepejte.
3. Štěrkopískovou vrstvu zakryjte plastovou plachtou.
4. Vytvořte dřevěný rám ze čtyřech prken 1x4 (2,5cm x 10cm).
5. Otvor a rám vylijte betonem a vytvořte betonovou vrstvu o tloušťce 4" (8-10cm). Zkontrolujte, zda je povrch dostatečně rovný.

Časová náročnost: 3-5 hodin (práce) + 1 týden (zasychání betonu).



Pozor: rozměry betonové desky bez dřevěných prken

# UKOTVENÍ...

A10-CZ

## Ukotvení domku

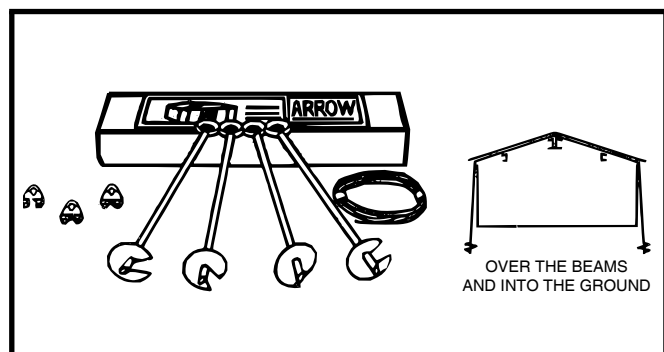
### Podlahový rám se ukotvuje až po postavení domku.

Doporučené metody ukotvení viz níže.

#### ARROW kotvící sada (AK4 nebo 60298):

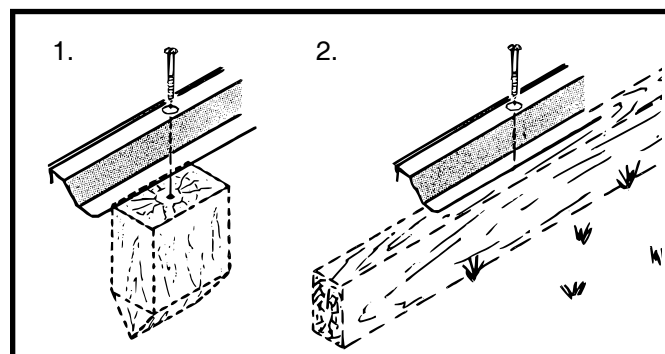
Doporučujeme použít s **jakoukoliv** navrhovanou **základnou**.

**Obsahuje:** 4x kotvu s kabelem, svorky a instrukce k montáži



#### Ukotvení do dřeva/podpěry:

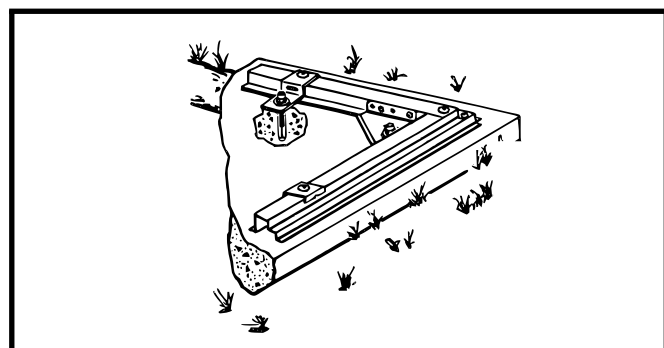
Použijte šrouby do dřeva 1/4". V rámu jsou otvory 1/4" (0,63cm) pro důkladné ukotvení.



#### ARROW kotvící sada (AK100 nebo 68383):

Doporučujeme použít s **betonovou** základnou.

**Obsahuje:** rohové klíny, obvodové sponky, spojovací díly, 1/4" vrták a instrukce k montáži.

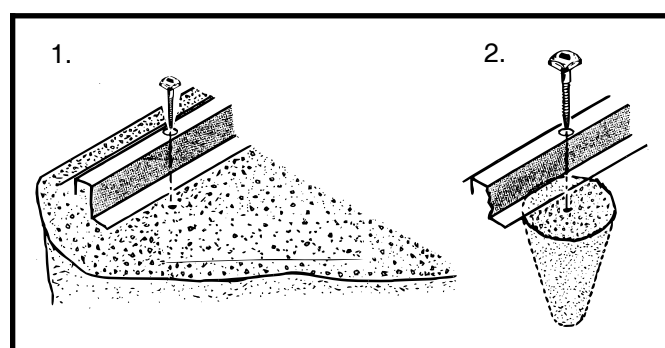


#### Ukotvení do betonu:

1. Pro desku z litého betonu nebo stavební základy nebo dlaždice: použijte šrouby se čtvercovou hlavou 1/4" x 2".

2. Pro ukotvení již postaveného domku: použijte šrouby se čtvercovou hlavou 1/4" x 6".

\* při montáži do betonu použijte odpovídající hmoždinky



# Železářské díly...

Vyjměte ze sáčku, uschovejte  
do posledního kroku montáže



65103  
#8-32 šestihránná matice (35)



65900A  
#10Bx1/2" (13 mm)  
černý šroub (4)  
(v balení se šrouby)



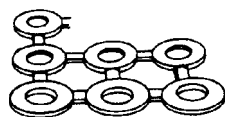
65923  
#8-32x3/8" (10 mm)  
šroub (35)



65004  
#8Ax5/16" (8 mm)  
šroub (159)



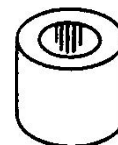
65914  
#6Ax7/8" (22 mm) šroub (2)  
(v balení se šrouby)



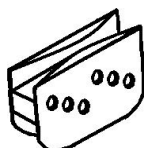
66646  
podložka (140)  
(4 balení po 40)



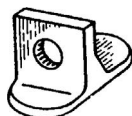
65109  
#8-32 uzavřená matice (3)  
(v balení se šrouby)



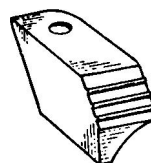
66098  
Plastická rozpěrná vložka (2)  
(v balení se šrouby)



66769  
pojezd (2)



66382  
spodní vedení dveří (2)



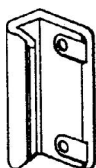
66183  
krytka střešní lišty  
(2 pravé a 2 levé)



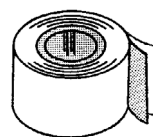
67468  
krytka (2)



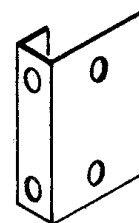
66775  
Vložka (1)  
(v balení se šrouby)



66260  
klika (1)



67293  
těsnicí páska (1)



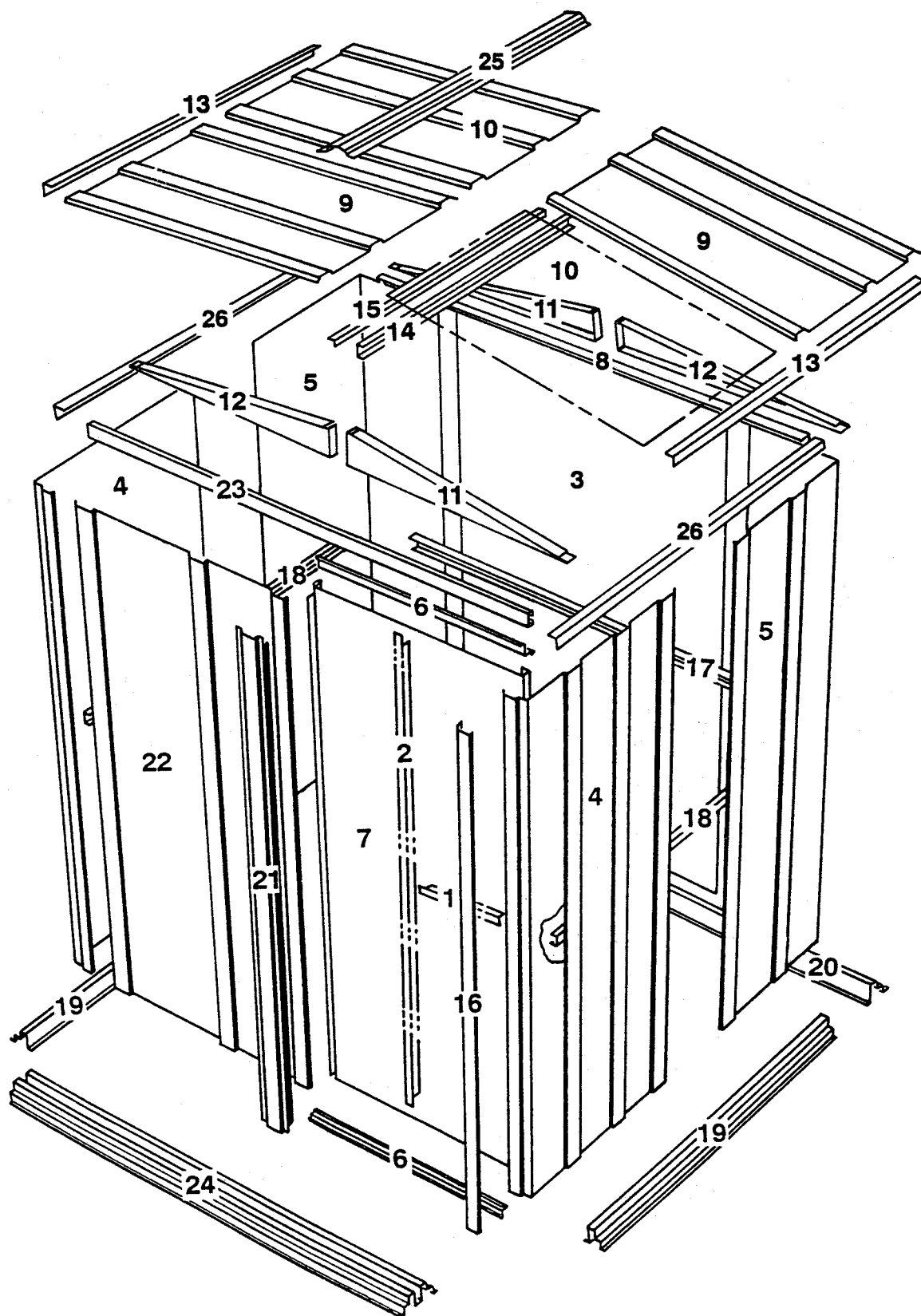
7972  
Upevňovací držák dveřního  
držadla (1)

# Seznam dílů

| Montážní č. | Číslo dílu | Popis dílu                 | Počet ks v balení | Kontrola obsahu |
|-------------|------------|----------------------------|-------------------|-----------------|
| 1           | 3719       | Kování dveřní kliky        | 1                 |                 |
| 2           | 6300       | Vertikální kování          | 1                 |                 |
| 3           | 6627       | Stěnový panel              | 1                 |                 |
| 4           | 6633       | Panel rohu                 | 2                 |                 |
| 5           | 7044       | Panel rohu                 | 2                 |                 |
| 6           | 10500      | Horizontální kování        | 2                 |                 |
| 7           | 10473      | Dveře                      | 1                 |                 |
| 8           | 9725       | Zadní středová lišta       | 1                 |                 |
| 9           | 9726       | Pravý střešní panel        | 2                 |                 |
| 10          | 9727       | Levý střešní panel         | 2                 |                 |
| 11          | 9449       | Pravý štít                 | 2                 |                 |
| 12          | 9448       | Levý štít                  | 2                 |                 |
| 13          | 9574       | Boční střešní lišta        | 2                 |                 |
| 14          | 9729       | Střešní trám               | 1                 |                 |
| 15          | 9731       | L-profil střešního nosníku | 1                 |                 |
| 16          | 9698       | Zárubeň                    | 1                 |                 |
| 17          | 9918       | Zadní horní lišta          | 1                 |                 |
| 18          | 9919       | Boční horní lišta          | 2                 |                 |
| 19          | 8971       | Boční podlahový rám        | 2                 |                 |
| 20          | 8972       | Zadní podlahový rám        | 1                 |                 |
| 21          | 9370       | Zárubeň                    | 1                 |                 |
| 22          | 9456       | Přední stěnový panel       | 1                 |                 |
| 23          | 9730       | Dveřní lišta               | 1                 |                 |
| 24          | 9458       | Přední podlahový rám       | 1                 |                 |
| 25          | 9573       | Hřeben střechy             | 1                 |                 |
| 26          | 9728       | Boční středová lišta       | 2                 |                 |

# Sestavení podle montážního čísla dílu

BP13-CZ



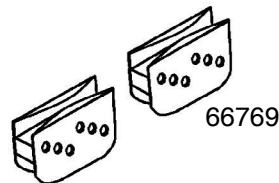
# Krok 1

BP14-CZ

## ● Potřebné díly ● Montáž dveřní koleje/ střešního nosníku

- 9730 Dveřní lišta (1)
- 9729 Střešní nosník (1)
- 9731 L-profil střešního nosníku (1)

Dveřní lišta tvoří podporu pro zasouvací dveře a zároveň zpevňuje přední stěnu. Sestava lišty a střešního trámu spojuje oba střešní štíty a slouží jako opora střešních panelů. Střešní nosník tvoří dva spojené díly.



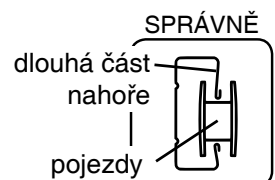
**Upozornění:** Otvory v horní části lišty slouží k přichycení štítu k přední stěně (pozdější krok).

**1** Na lištu nasuňte **pojezdy** (viz pohled z boku).

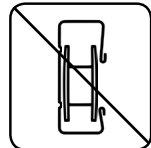
**2** Umístěte **L-profil střešního nosníku** zadní stranou k zadní straně **střešního nosníku** a pomocí šesti vrtů je připevněte sobě.

**3** Smontované díly odložte stranou pro pozdější použití.

POHLED Z BOKU

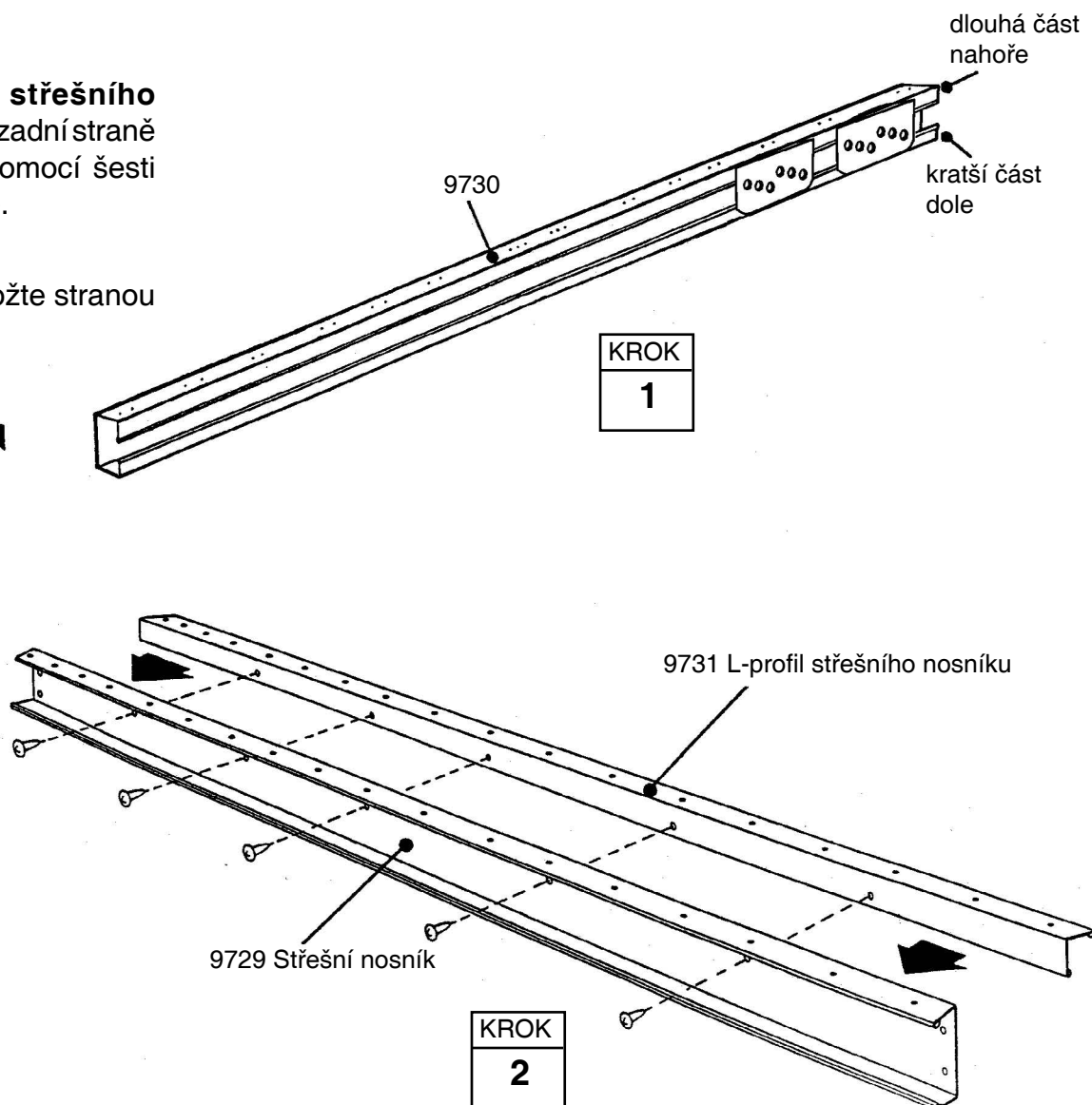


NESPRÁVNĚ



Smontováno

pohled z boku



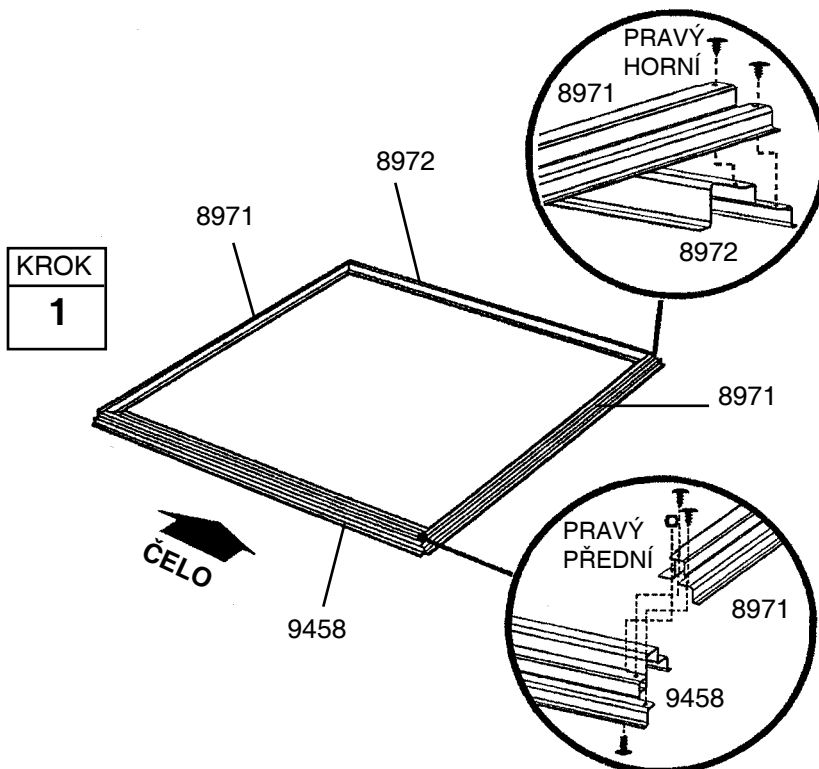
# Krok 2

B115-CZ

## ● Potřebné díly ● Podlahový rám

- 9458 Přední podlahový rám (1)
- 8972 Zadní podlahový rám (1)
- 8971 Boční podlahový rám (2)

**1** Smontujte čtyři rohy podlahového rámu pomocí dvou šroubů v každém rohu (viz obr.). Přední rohy spojte šrouby zespodu, aby byly matice nahoře.

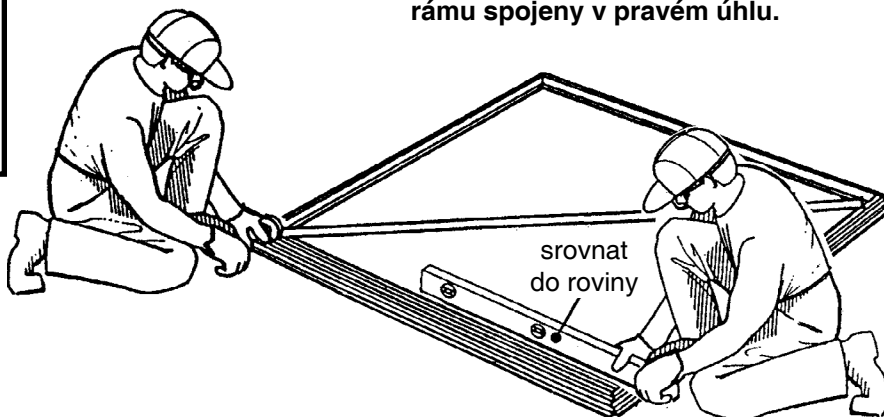


**2** Změřte rám příčně. Pokud jsou oba příčné rozměry stejné, jsou části podlahového rámu spojeny v pravém úhlu.

### UPOZORNĚNÍ

Pokud jste vytvořili dřevěnou nebo betonovou základnu, odložte ukotvení podlahového rámu na pozdější dobu - po postavení domku.

Pokud jsou příčné rozměry stejné, jsou části podlahového rámu spojeny v pravém úhlu.



**Jednotlivé části rámu musí přiléhat v pravém úhlu a musí být absolutně rovné, jinak se nebudou překrývat otvory na přiléhajících dílech.**

# Krok 3

B116-CZ

## ● Potřebné díly ● Rohy

- 7044 Rohový panel (2)
- 6633 Rohový panel (2)

### UPOZORNĚNÍ

Následující část montáže je časově velmi náročná. Nepokračujte v ní, pokud nemáte dostatek času, abyste ji dokončili téhož dne. Nedokončený domek se snadno poškodí, např. poryvem mírného větru.

Pod každého šroub ve stěnách patří podložka.



SPRÁVNĚ



NESPRÁVNĚ

**1** Umístěte zadní **rohové panely** do rohů podlažního rámu jak ukazuje obrázek. Nejširší část každého z rohových panelů musí být umístěna podél stavby. Pomocí čtyř vrutů připevněte rohové panely k podlažnímu rámu.

Rohový panel podložte lížinovými schody až do upevnění přesahu.

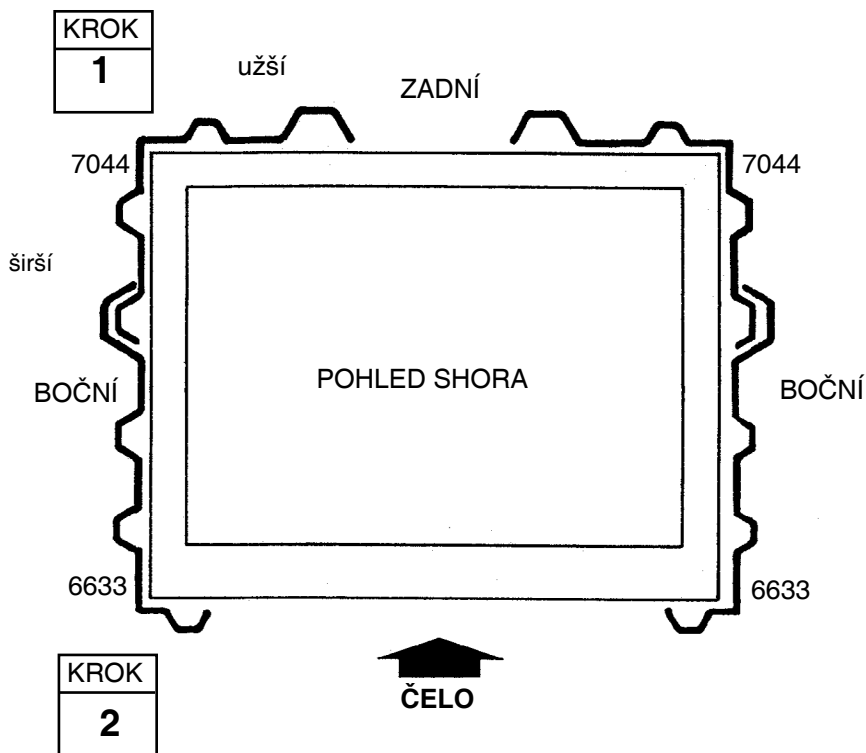
**2** Připevněte přední **rohové panely** k předním rohům podle obrázku. Lisovaný trámový rošt musí zapadat pod roštsousedního panelu. Připevněte přesahující rošt 2 vruty a šroubem s maticí.

### UPOZORNĚNÍ

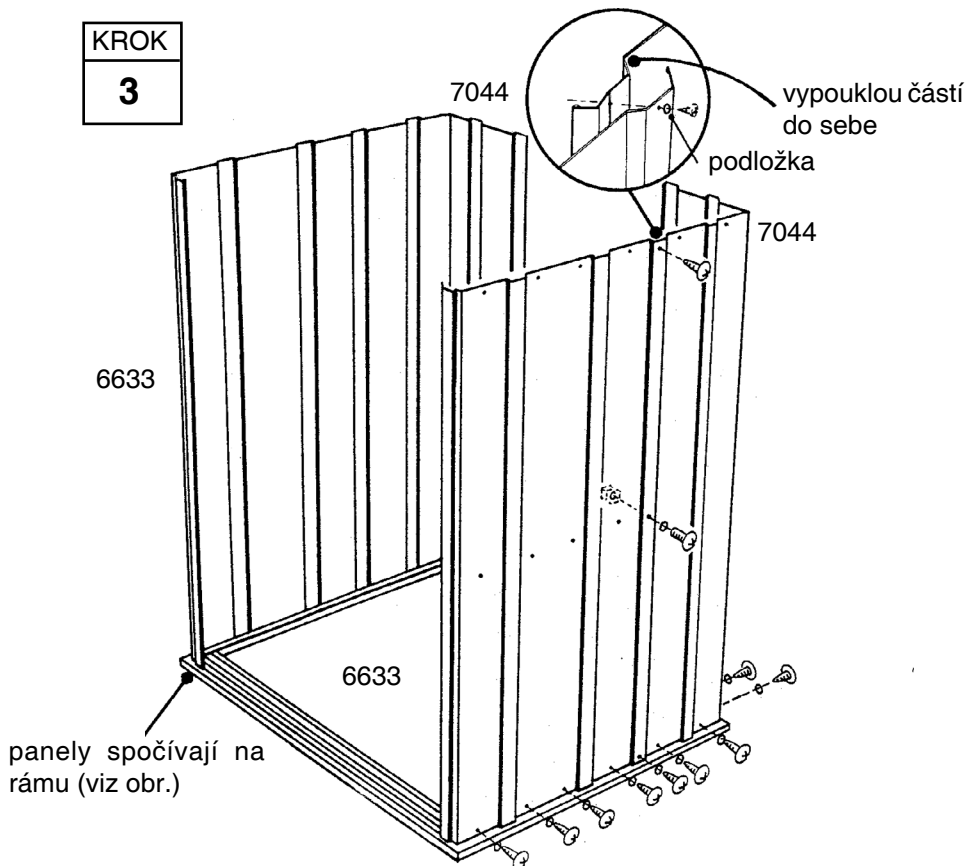
Ujistěte se, zda jsou panely umístěné a upevněné přesně podle obrázku.

**3** Pečlivě zkontrolujte čísla dílů na stěnách. Teprve poté pokračujte v práci.

**Jednotlivé části rámu musí přiléhat v pravém úhlu a musí být absolutně rovné, jinak se nebudou překrývat otvory na přiléhajících dílech.**



KROK  
3





# Krok 4

BI17-CZ

## ● Potřebné díly ● Rámy

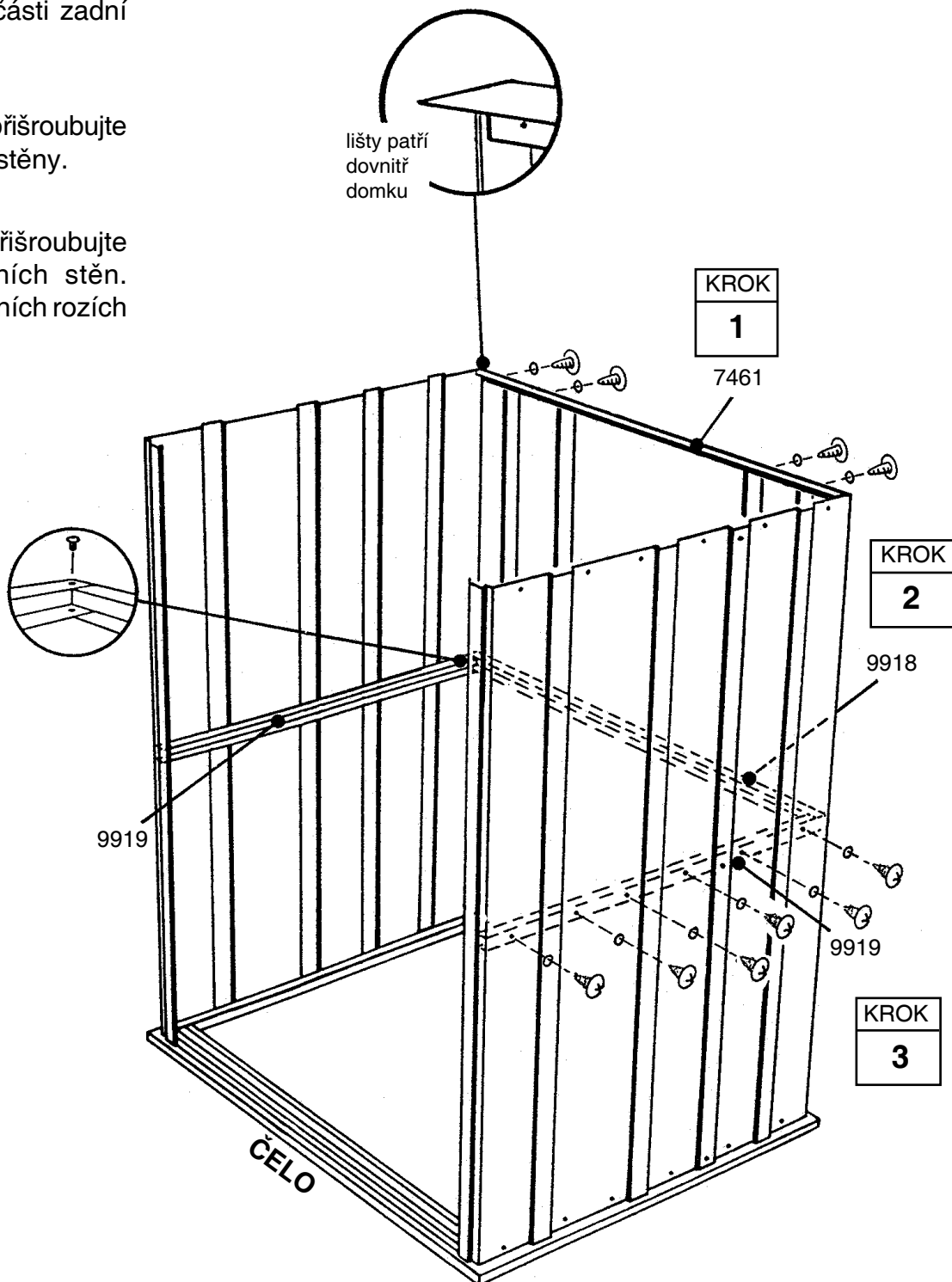
- 7461 Zadní středová lišta (1)
- 9918 Zadní horní lišta (1)
- 9919 Boční horní lišta (2)

Lišty tvořící hlavní rám zajistí stabilitu stěn a vytvoří základ pro připojení štítu, který podpírá střechu.

**1 Zadní horní lištu** přišroubujte podélně zevnitř k horní části zadní stěny.

**2 Zadní středovou lištu** přišroubujte podélně ke středu zadní stěny.

**3 Boční středové lišty** přišroubujte podélně ke středu bočních stěn. Připevněte přesahy v zadních rozích šrouby s maticí.



# Krok 5

BP18-CZ

## ● Potřebné díly ● Panely/kolej/sloupky

- 9456 Přední stěna panel (1)
- Smontovaná dvevní lišta (1)
- 9698 Zárubeň (1)
- 9370 Zárubeň (1)
- 6627 Stěna panel (1)

Každý panel má na jedné straně vypouklou část. Vypouklou část jednoho panelu umístíte pod vypouklou část druhého panelu. Dvevní zárubně zpevní otvor pro dveře a zajišťují jeho okraj.

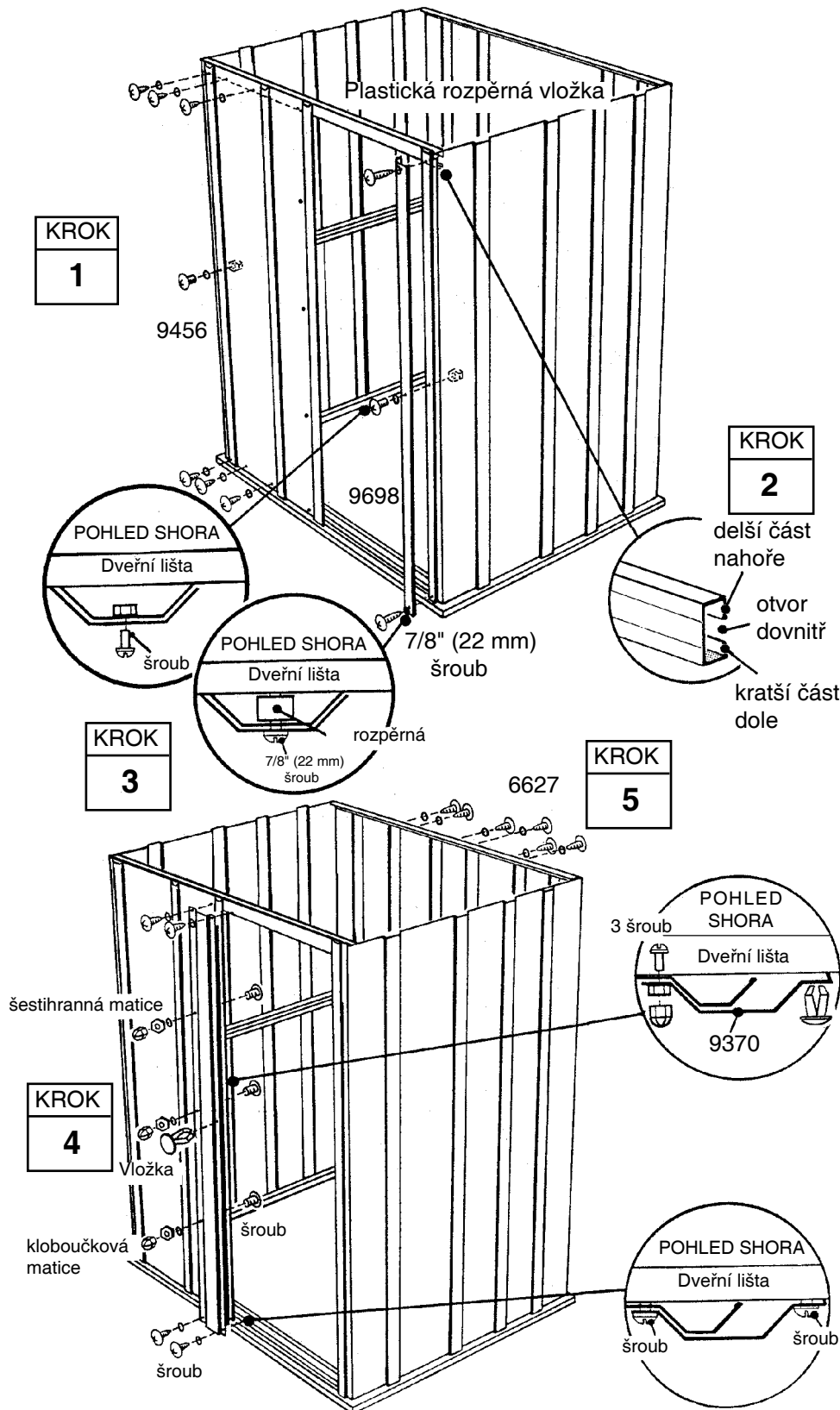
**1** Připevněte panel předních dveří k levému přednímu rohu podle obrázku. Přesahující rošt připevněte jako předtím.

**2** Již smontovanou dvevní lištu přišroubujte k horní části předního panelu (otvory směrem nahoru). Viz obrázek.

**3** Pomocí šroubu s maticí připevněte střed pravého **dvevního sloupku** k pravému rohovému panelu. Podle obrázku připevněte horní část sloupku ke dvevní koleji pomocí 22mm vrtu a plastické rozpěrné vložky.

**4** Podle obrázku připevněte pomocí třech šroubů a matic a vrtů levý **dvevní sloupek** k čelnímu panelu. Vsuňte do otvoru uprostřed sloupku **vložku** co nejbližší k dvevnímu otvoru. Pomocí dvou vrtů připevněte horní část sloupku ke koleji dveří. Totéž opakujte dole do rámu.

**5** Připevněte **stěnový panel** k zadní části stavby jako předtím.



# Krok 6

BP19-CZ

## ● Potřebné díly ● L-profil/štíty/střešní nosník

- 9728 Boční středová lišta (2)
- 9448 Levý štít (2)
- 9449 Pravý štít (2)
- Montáž střešního rámu (1)

Štíty se instalují na horní část zadních a předních stěn a tvoří oporu pro střešní trám.

**1 Boční horní lišty** přišroubujte podélně zevnitř k horní části bočních stěn. Boční horní lišty musí překrývat zadní horní lišty v rozích.

### UPOZORNĚNÍ

Štíty se nacházejí v jednom balení a mohou být chybně považovány za jeden kus. Než budete pokračovat v montáži, ujistěte se, že jste vybalili jednotlivé kusy.

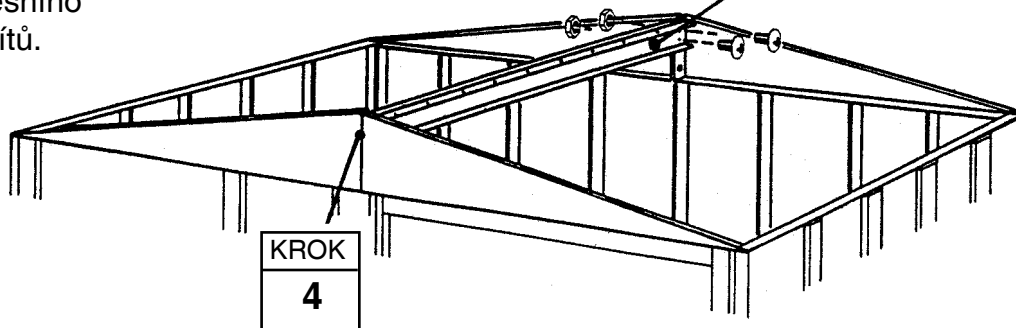
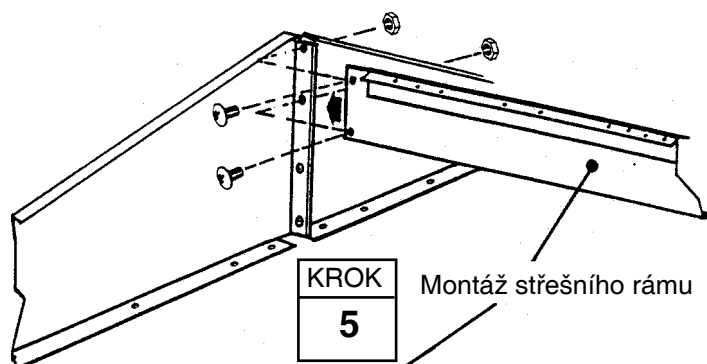
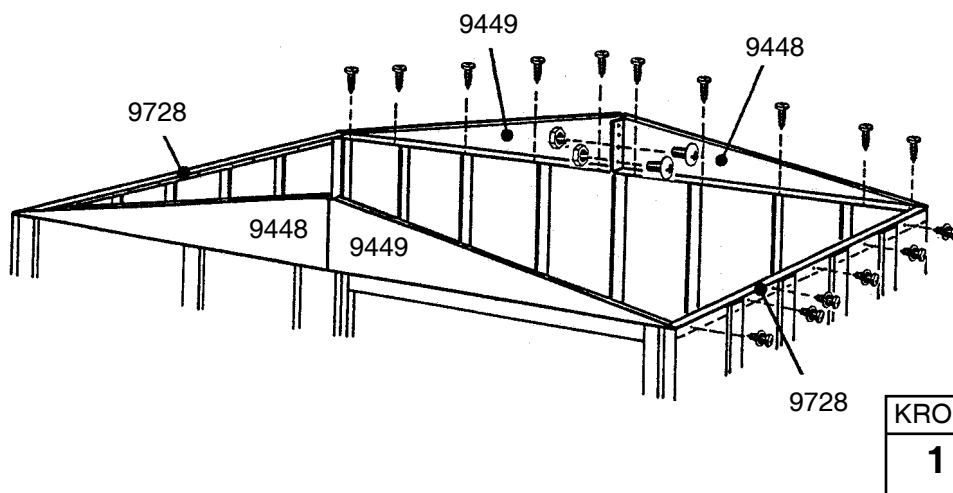
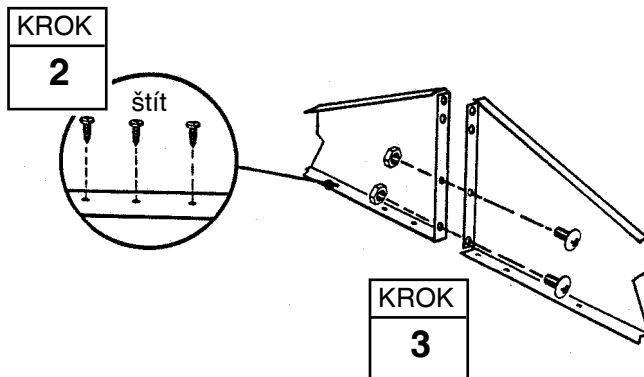
**2** Přišroubujte pravý a levý štít k liště umístěné v horní části zadní stěny.

**3** Připevněte k sobě levý a pravý štít ve 2 spodních otvorech pomocí šroubů a matic.

Opakujte 2. a 3. krok pro opačné konce stavby.

**4** Připevněte pomocí šroubů a matic smontovaný střešní nosník v malých otvorech na horní straně k sloupkům předních štítů.

**5** Připevněte druhý konec střešního nosníku k sloupkům zadních štítů.



# Krok 7

BP20-CZ

● Potřebné díly ●

## Montáž střechy

● 9726 Pravý střešní panel (2)

● 9727 Levý střešní panel (2)

Střešní panely se nejlépe instalují ze štaflí. Nejdříve začněte s instalací střešních panelů v pravém zadním rohu domku. Všechny šrouby musí být opatřeny podložkou.

### UPOZORNĚNÍ

Změřte domek příčně a ujistěte se, že je stavba v pravém úhlu. Usnadníte si montáž střešních panelů a otvory na jednotlivých dílech se budou překrývat. Nezakotvujte podlažní rám.

**1** Podle čísel vyhledejte všechny střešní panely a umístěte je v jejich správných polohách na zem podél stavby.

**2** Umístěte **pravý střešní panel** do pravého zadního rohu a podle obrázku je pomocí vrtů připevněte ke štítu a střešnímu nosníku. *Zatím nepřipojujte spodní konce panelů k rohům bočních stěn.*

**3** Nainstalujte **levý střešní panel** do levého zadního rohu střechy.

**4** Lem na vrcholu střechy překryjte těsnicí páskou. Odmotejte pásku a přitlačte ji přes otvor mezi střešními panely. *Zatím pásku neodstříhujte.*

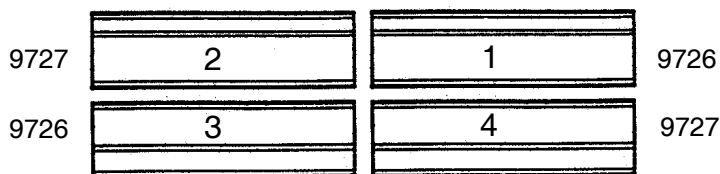
**5** Nainstalujte **levý a pravý střešní panel** ve sledu a polohách podle obrázku. Připevněte je v uvedeném sledu.

**6** Rozviňte těsnicí pásku, pevně ji přitlačte a ustrihněte ji.

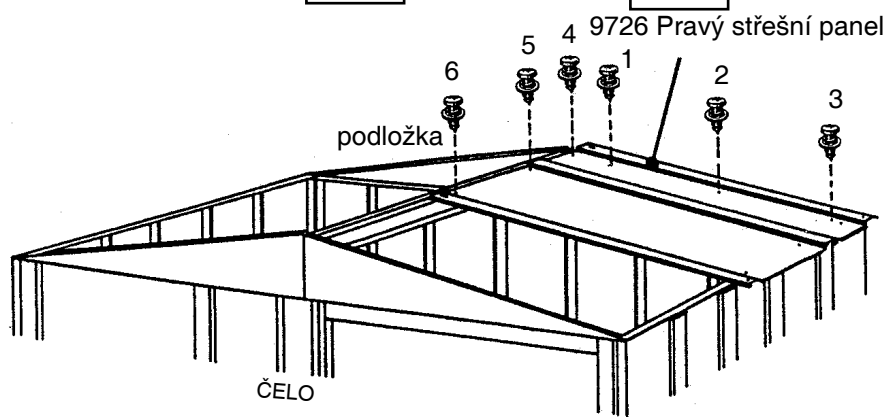
**7** Pomocí šroubů a podložek přišroubujte spodní konce panelů k bočním horním lištám.

### UPOZORNĚNÍ

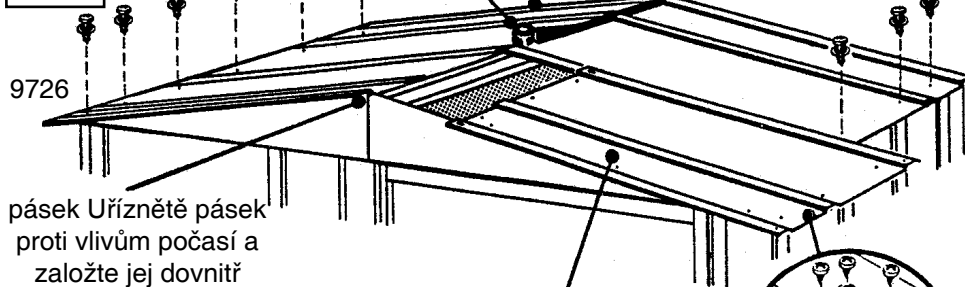
Pokud se otvory v trámu nepřekrývají s otvory ve střešních panelech, zatlačte lehce na stěny domku zleva doprava. Pokud to nepomůže, není domek v rovině. Vyrovnějte rohy, dokud nedojde k srovnání otvorů.



ČELO



ČELO



pásek Uřízněte pásek proti vlivům počasí a založte jej dovnitř



ČELO



# Krok 8

BP21-CZ

## ● Potřebné díly ● Hřeben/Střešní lišta

- 9573 Hřeben střechy (1)
- 9574 Boční střešní lišta (2)

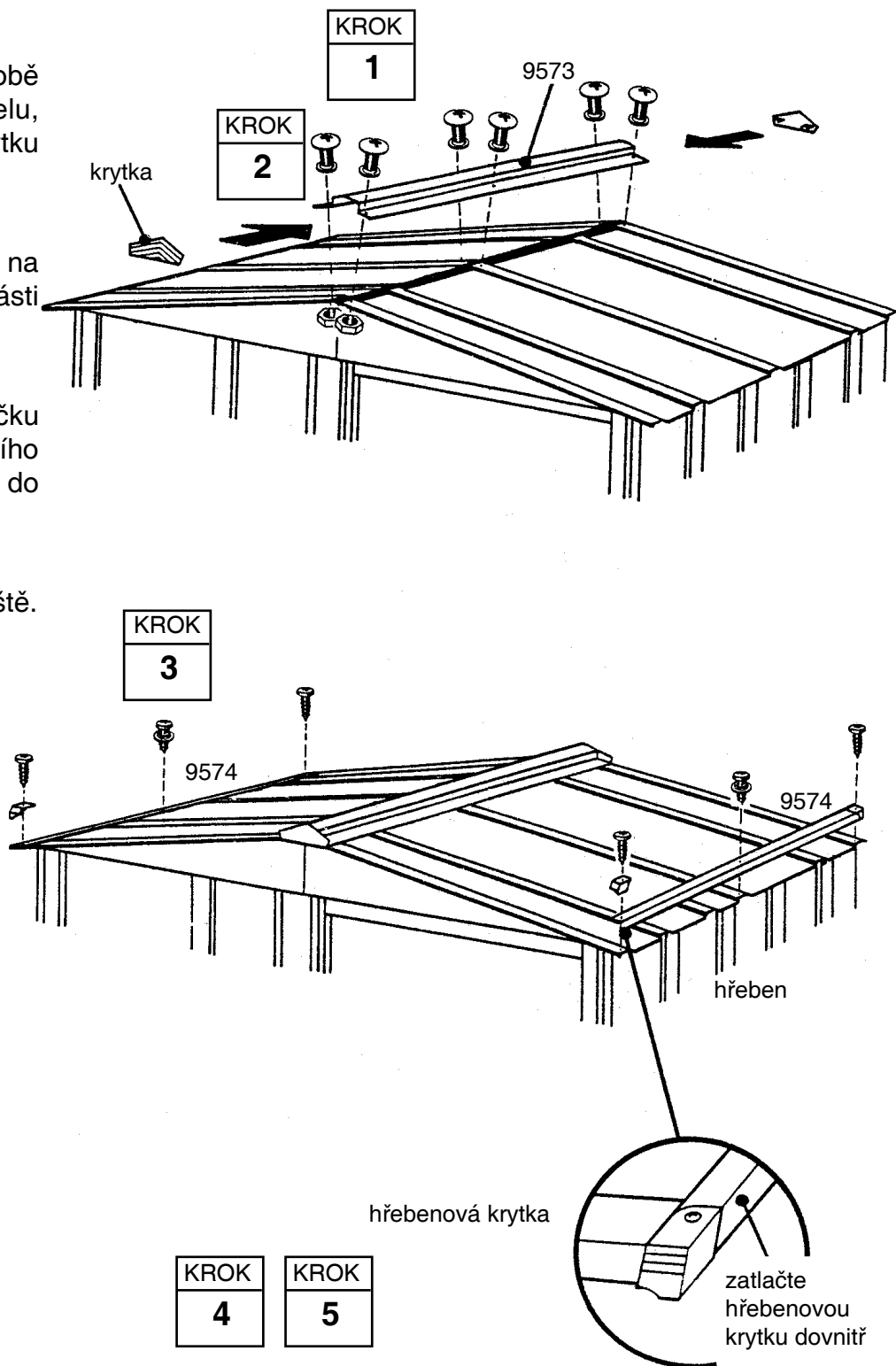
**1** K dokončené střeše přišroubujte (šrouby a matice) střešní hřeben.

**2** Pomocí šroubů a matic k sobě připevněte rošt střešního panelu, krytku a střešní lištu. Zbývající krytku připevněte stejným způsobem.

**3** Boční střešní lištu připevněte na každé straně domku ve spodní části střešního panelu.

**4** Pomocí palce a ukazováčku přehněte spodní okraj lemu střešního panelu, aby bylo možné vložit do pravého a levého rohu krytku.

**5** Krytku přišroubujte k boční liště.



# Krok 9

B122-CZ

● Potřebné díly ●

## Montáž dveří

- 3719 Kování dveřní kliky (1)
- 10473 Dveře (1)
- 10500 Horizontální kování (2)
- 6300 Vertikální kování (1)

V tomto kroku naleznete popis montáže dveří. Stejný postup je třeba aplikovat u levých dveří. Pod všechny šrouby patří podložka. Postupujte následujícím způsobem:

**1** Pomocí 1 šroubu upevněte ke dveřím kování a kliku (viz obr.). Zatím šroub nepřitahujte.

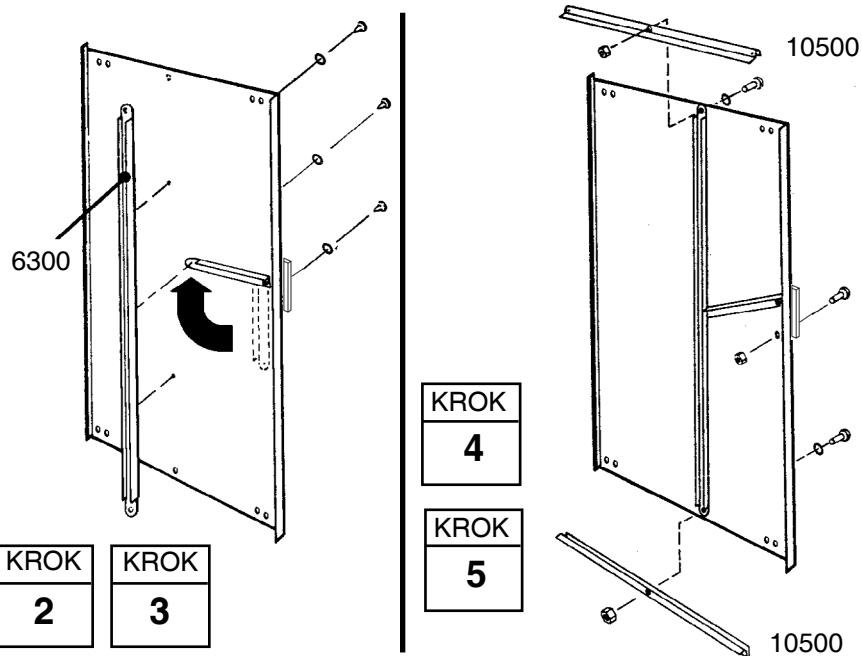
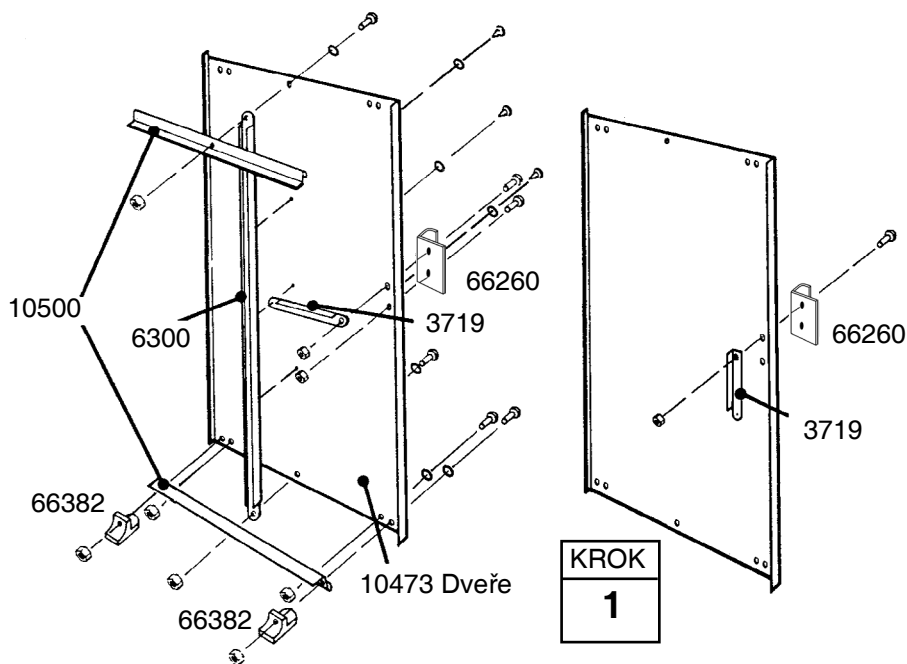
**2** Kování překlopte tak, aby se překrývalo s středovým otvorem ve dveřích a přišroubujte.

**3** Vertikální kování přidržte ve středu vnitřní plochy dveří a upevněte je šroubem. Středové kování přišroubujte pomocí 2 šroubů nahoře i dole.

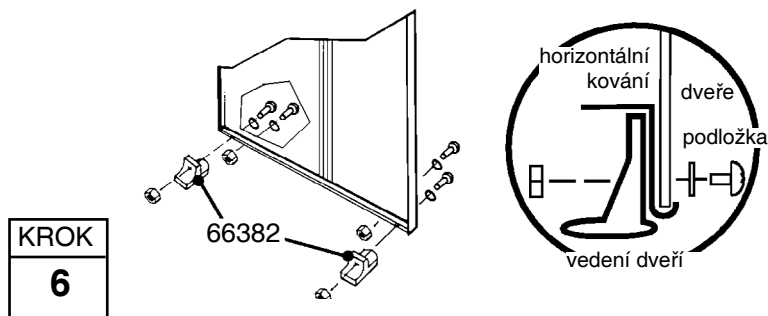
**4** Kliku upevněte pomocí druhého šroubu a oba šrouby utáhněte.

**5** V horní a dolní části nainstalujte horizontální kování a utáhněte 1 šroubem uprostřed.

**6** Podle obrázku přišroubujte spodní vedení posuvných dveří.



POHLED Z BOKU



# Krok 10

BP23-CZ

## ● Potřebné díly ● Instalace dveří

- Smontované dveře (1)
- 7972 Upevňovací držák dveřního držadla (1)

**1** Postupujte z vnitřní části domku, vložte spodní část pravých dveří (pokud jste uvnitř budovy, pak je to Vaše levá strana) do vedení v předním rámu.

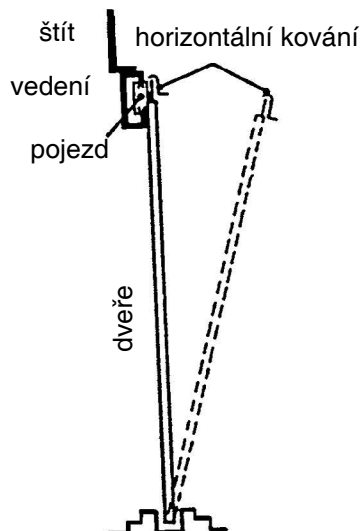
**2** Horní část dveří umístěte tak, aby se otvory ve dveřích překrývaly s otvory v pojezdech.

**3** K připevnění dveří a pojezdů použijte dva šrouby č. 10Bx1/2" na jedny dveře.

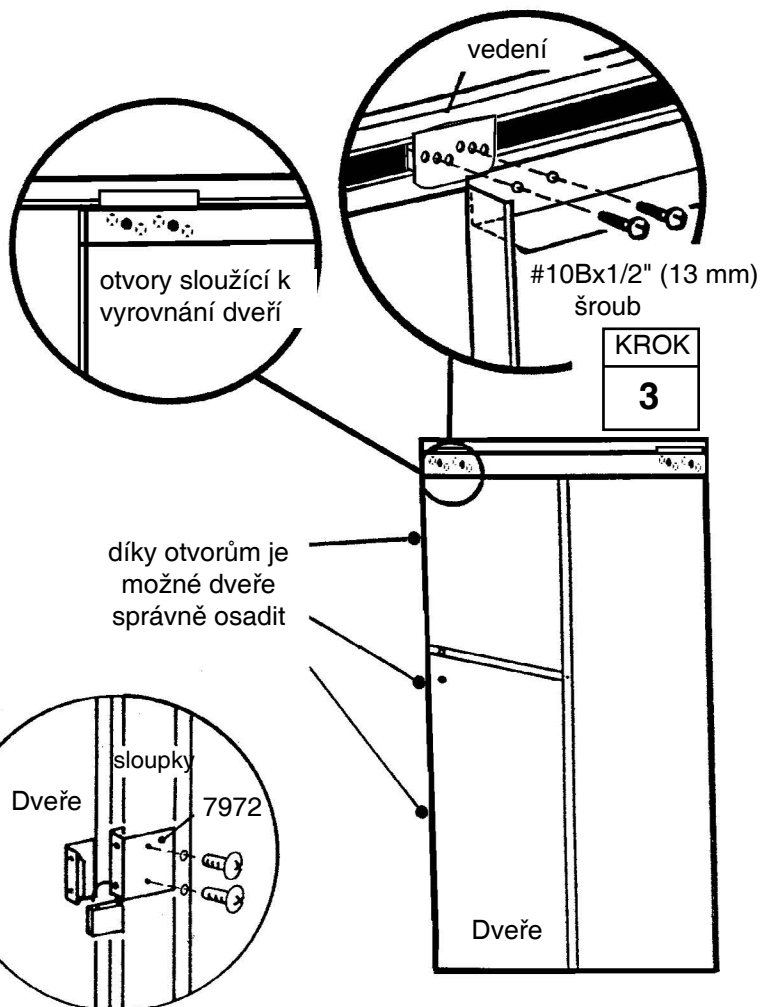
### UPOZORNĚNÍ

Otvory v pojezdech se postarají o vyrovnání dveří.

**4** Přiložit **upevňovací držák dveřního držadla** na pravé zárubni dveří ručně pomocí dvou šroubů a matic .



vedení v předním rámu



**Uschovejte tuto uživatelskou příručku a návod k montáži pro případné budoucí použití.**

**EH54-A**  
**RMG54**

**EN54**  
**RMW54**

**HM5467**  
**VL5467**

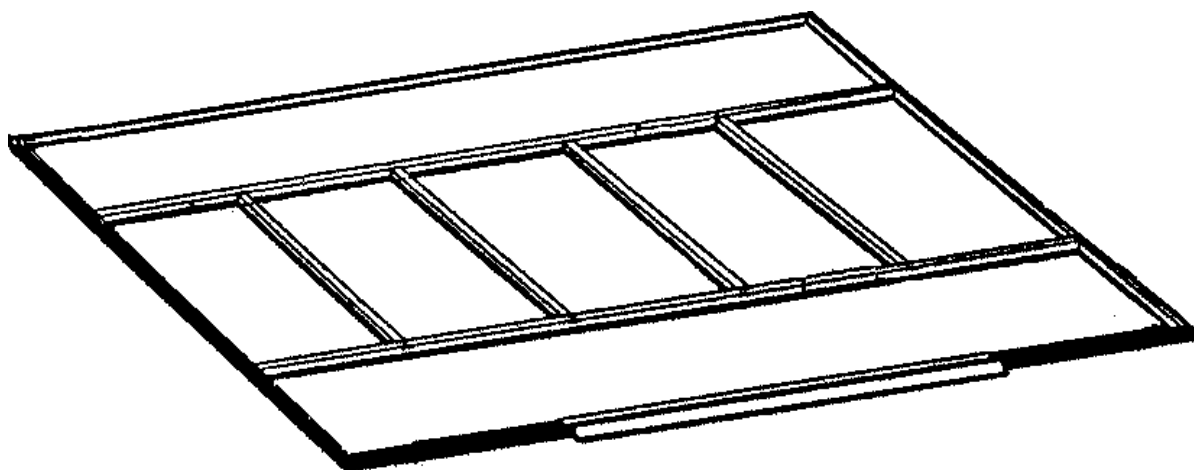
**RM54-A**  
**WL54**

BP24-CZ

# Ukotvení

## Ukotvení

Nyní stavbu ukotvěte.



## NĚKOLIK INFORMACÍ O RZI

Tvorba rzi je přirozený oxidační proces, ke kterému dochází po vystavení čistého kovu vlhkosti. K problematickým a přirozeně rezavějícím místům patří otvory pro šrouby, neošetřené hrany nebo místa, kde dojde k porušení ochranného povlaku (např. poškrábáním) při běžné montáži, manipulaci a používání. Doporučujeme identifikovat problematické oblasti a podniknout jednoduchá preventivní opatření, která zabrání tvorbě rzi nebo napomohou zastavit její šíření.

1. Dbejte na to, aby nedošlo k poškrábání povlaku, ať již uvnitř nebo vně domku.
2. Použijte všechny podložky, které jsou součástí balení. Podložky brání pronikání vlhkosti a zároveň chrání kovové části před poškrábáním šrouby.
3. Ze střechy, po obvodu domku či prostoru kolem dveří odstraňujte listí a nečistoty, které mohou obsahovat a zadržovat vlhkost, a to i z toho důvodu, že jejich rozklad může způsobit další škody.
4. Poškrábaná místa nebo plochy, u kterých je patrné rezivění, co nejdříve ošetřete. Ujistěte se, zda je povrch suchý, bez stop olejů, špíny nebo mazu a poté aplikujte rovnoměrný nátěr kvalitního přípravku.