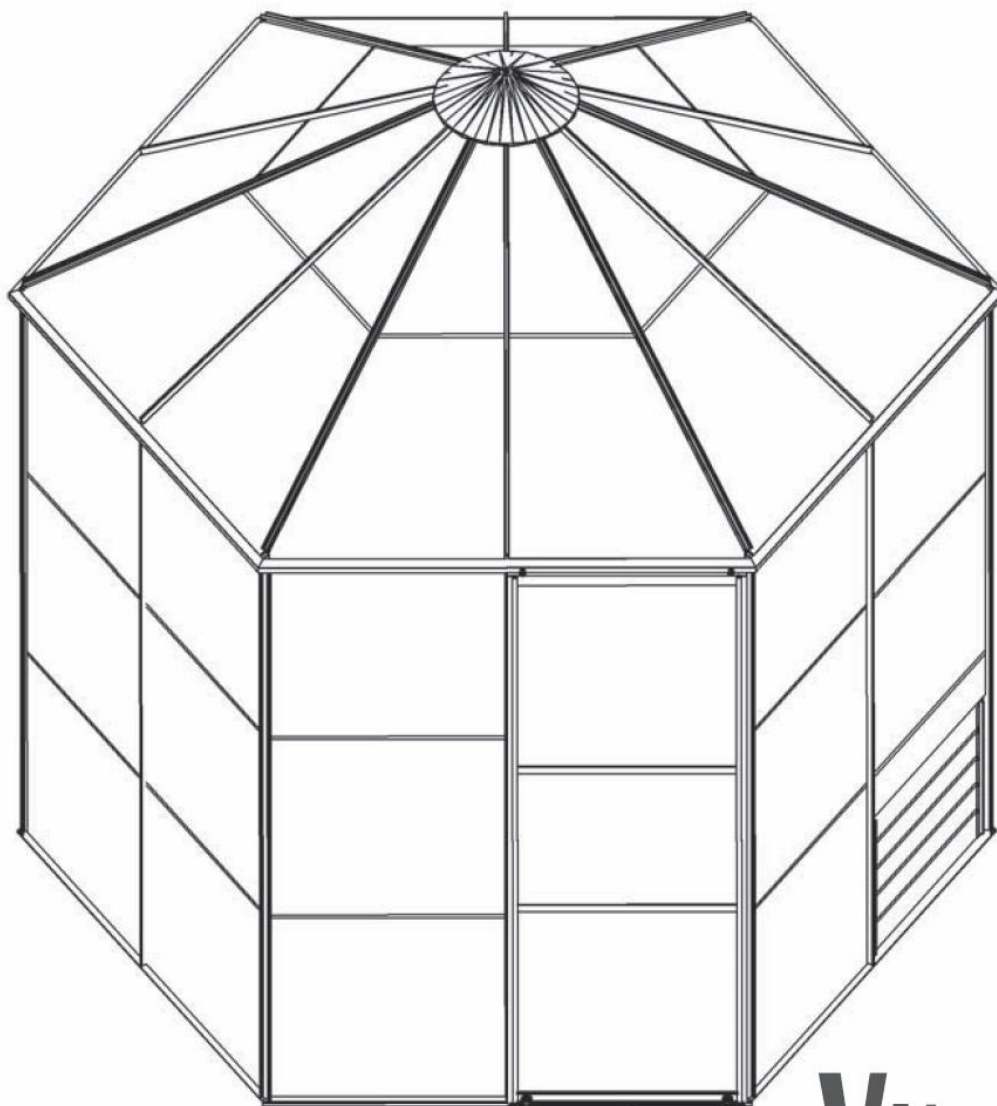


NÁVOD NA MONTÁŽ A ÚDRŽBU

014.02.1109



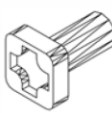




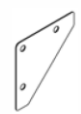
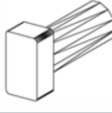

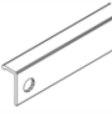



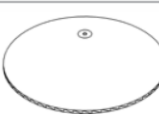

Vitavía
- makes living grow

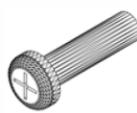




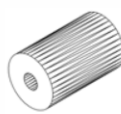
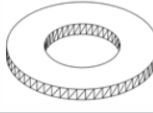
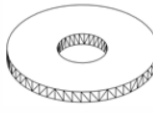
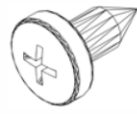


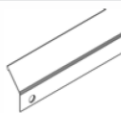
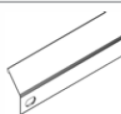
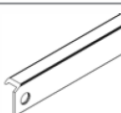
HERA 4500

Před stavbou si přečtěte až do konce montážní návod i tyto pokyny






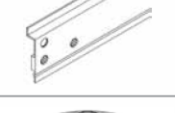
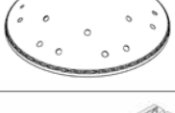


Item No = číslo dílu Part = díl Sect.Ref. = část návodu

Size mm = velikost v mm Quantity = množství

Item No.	Part	Sect. Ref.	Size mm	Quantity
				4500
1001		1-5	M6 x 12	130
1002		1-6	M6	140
1011		7	70	244
1012		7	11	70
1020		5 7	8000	1
1092		1-3	120	12
2001		6	M6 x 12	8
6005		2	1797	1
6008		1	1151	5
6013		1-2	1797	6
6022		1-2	1797	6
6023		5	1772	2
6036		4	Ø 380	1
6039		5	27	2

Item No.	Part	Sect. Ref.	Size mm	Quantity
				4500
6046		5	M6 x 23	2
6049		5	Ø 32	2
6051		5	Ø 6.5/25	4
6052		4	M6 x 55	1
6054		4	36	1
6057		5	16	2
6060		5	Ø 6/12	12
6061		4	Ø 6/17	2
6062		5	3.9 x 9	2
6101		1	1267	5
6102		2	1267	1
6103		1	1229	5
6104		2	622	1
6108		2	1148	1

Item No = číslo dílu Part = díl Sect.Ref. = část návodu Size mm = velikost v mm Quantity = množství

Item No.	Part	Sect. Ref.	Size mm	Quantity
				4500
6110		1-2	1289	6
6111		4	1374	6
6112		4	1204	6
6114		5	620	1
6115		5	598	2
6117		5	598	1
6135		4	Ø 198	1
9523		6	444	2
9524		6	444	2

„NA CO SI DÁT POZOR PŘED STAVBOU SKLENÍKU“

Umístění skleníku a jeho kotvení

Skleník doporučujeme umístit výhradně na místech, která nejsou vystavena většímu větru nebo nárazům větru. Rozhodně nestavte skleník na volně otevřených prostranstvích na místě vystaveném větru.

Stavba skleníku na podezdívce:

Nepotřebujete základnu a skleník přímo přišroubujete k podezdívce. Při stavbě skleníku na klasickou zděnou podezdívku je nutné dodržet montážní postup, kde je uvedený i doporučený rozměr podezdívky. Skleník musí být vždy k podezdívce **příšroubován** nebo jinak **pevně ukotven na několika místech** (poloha šroubů viz obrázek „Kotvení na zděnou podezdívku“ v montážním návodu).

Stavba bez podezdívky:

Skleník je možné postavit i bez klasické zděné podezdívky, ale v tomto případě je nutné dokoupit z volitelného příslušenství ocelovou základnu, která podezdívku nahradí a konstrukci skleníku zpevní. Skleník musí stát na rovné ploše a na takovém **podloží, aby vydrželo uchycení základny skleníku**. Pokud máte sebemenší pochybnosti o tom, jestli podloží udrží kotvení, postavte raději skleník jinde nebo postavte skleník na zděnou podezdívku. **Ocelová základna se musí vhodným způsobem ukotvit do země** (příloženými kolíky základnu ukotvíte k zemi, pouze když jste si absolutně jisti, že půdní podloží skleník udrží - v ČR a SR toto řešení vysloveně nedoporučujeme). **Doporučujeme např. - pod připravenými úchytnými otvory v základně (je jich celkem až 6 podle typu skleníku) připravte v zemi betonové kotvy, např. vykopete díru o hloubce cca 40 cm, umístíte do ní PVC odpadní rouru Ø 100 mm a v délce 40 cm a okolo roury zvenku zasypte zeminu. Potom do prázdné roury nalijte beton. Do zaschlého betonu pak základnu skleníku jednoduše pomocí šroubů a hmoždinek (nejsou obsahem balení) v úchytných místech ukotvíte (v místech určených pro kolíky).**

Skleník nikdy nestavte na písčitéch půdách – byl by problém s ukotvením skleníku.

Skleník se s ocelovou základnou se musí vzájemně spojit (spojovací šrouby nemusí být obsahem balení – liší se od modelu).

Skleník nelze nechat volně položený na zemi bez ukotvení!!

Bezpečnostní upozornění

Během montáže doporučujeme používat ochranné pomůcky (pracovní oděv a obuv, pevné pracovní rukavice, případně ochranné brýle). Hliníkové profilové lišty mohou mít ostré hrany. Skleník stavte pouze za denního světla nebo při velmi dobrém umělém osvětlení.

Montáž skleníku neprovádějte ve větru, za deště nebo za bouřky. Pozor – vyvarujte se kontaktu hliníkových listů s vedením elektrického proudu. Bezpečně a ekologicky zlikvidujte všechny plastové obaly a chraňte je před dětmi. Skleník musí stát na rovné ploše. Během výstavby se o skleník neopírejte a nepřesouvejte ho. Zabraňte dětem a zvířatům v přístupu na místo montáže, protože hrozí nebezpečí jejich poranění. Skleníky i pavilony doporučujeme stavět ve dvou osobách. **Nesnažte se skleník sestavit, jestliže jste unaveni, pod vlivem alkoholu nebo léků nebo trpíte-li závratí.** Při používání žebříku se ujistěte, že dodržíte bezpečnostní upozornění výrobce. Používáte - li elektrické nářadí, dodržujte návod k obsluze výrobce (při utahování zohledněte extrémní měkkost hliníkových šroubů a matic). **Doporučujeme všechny hliníkové šrouby utahovat ručně a před montáží lehce potřít závity šroubů vazelinou** – jinak po utažení při potřebě opětovného povolení nelze šrouby lehce povolit a zničí se závit (nebo se ukrotí hlavička šroubu).

Ve skleníku neskladujte horké předměty jako např. právě použitý zahradní nebo jiný gril, pájecí lampu, rozpálené jiné elektrické či plynové spotřebiče nebo rozpálenou benzinovou zahradní sekačku. Než začnete s kotvením podlahy, ujistěte se, že na zemi a v zemi pod plánovanou stavbou nejsou žádné viditelné ani skryté kabely nebo trubky apod. Pozor na elektrické kabely např. od zahradních sekaček, čerpadel a podobně. Dodržujte místní předpisy a smluvní závazky (např. na pronajatých pozemcích).

Všeobecná upozornění

Skleník se skládá z mnoha dílů, proto si na celou montáž rezervujte minimálně celý půlden. Skleník doporučujeme stavět ve dvou osobách.

Než začnete sestavovat váš skleník, ujistěte se, že všechny součásti uvedené v tomto návodu, jsou obsaženy v balení. **Jednotlivé díly předem překontrolujte a přehledně a přístupně rozložte.** Je důležité, abyste jednotlivé součásti nepomíchali. **Pokud některá z částí skleníku chybí, v žádném případě skleník nestavte a ihned kontaktujte svého dodavatele** (na případná poškození nekompletního skleníku jakýmkoliv počasím se nevztahuje záruka). Uchovávejte všechny malé součásti (šrouby, matky apod.) v připravené misce, aby se neztratily. **Pro skleník si zvolte slunné a rovné místo bez převislých objektů. VELMI DŮLEŽITÉ – pro verzi skleníku s polykarbonátovými deskami - strana s bílou nebo popsanou barevnou folií (nebo i bez fólie, ale s nálepkou označující UV chráněnou stranu) musí být v každém případě umístěna směrem ven; strana bez nápisů s čírou nebo namodralou folií (nebo i bez fólie a bez nálepky) směrem dovnitř skleníku. Fólie (nálepku) těsně před montáží odstraňte.**

Pozor – skleníky jsou v uzavřeném stavu (okna a dveře) testovány do rychlosti větru max 75 km/hod. Pokud zůstane otevřené okno nebo dveře, tak se odolnost skleníku velmi výrazně sníží. Počítejte s faktem, že automatický otvírač střešního okna reaguje **pouze** na změnu teploty. Při větrném počasí a při vyšší teplotě vzduchu se nemusí okno ovládané automatickým otvíračem dostatečně rychle uzavřít a může pak dojít k jeho poškození. **Proto při hrozícím větru včas (tj. předem) manuálně uzavřete i okna opatřená automatickým otvíračem!!!**
Při hrozícím větru včas (tj. předem) uzavřete dveře i všechna manuálně otvíraná okna skleníku!!!

Doporučujeme ihned po stavbě skleník zahrnout do pojistky vaší nemovitosti.

Veškerá poškození skleníku vzniklá v důsledku událostí hodnocených jako pojistné události (podle definice pojistných událostí českých nebo slovenských pojišťoven), tj. např. extrémní krupobití, vichřice (nárazy větru), povodeň, záplava, sníh a apod. nejsou předmětem záruky a nelze je reklamovat.

Péče a údržba

K čištění skleníku používejte pouze a výhradně slabý mýdlový roztok a jemný hadřík. Po umytí skleník opláchněte čistou vodou. **Nepoužívejte čisticí prostředky obsahující chemická rozpouštědla nebo prostředky na bázi lihu a alkoholu** (např. Iron nebo Okenu). Pozor na poškrábání špinavým hadrem nebo špinavou houbou. Materiál skleníku nesmí přijít do kontaktu s chemickými čistidly a rozpouštědly, s chemikáliemi typu benzin (vč. technického), aceton, toulén, chlor (např. Savo), terpentýn, ředidla na barvy (např. rada S 6xxx), apod. Při použití čistidel a organických rozpouštědel **dojde vždy ke zničení polykarbonátového skla.**

POZOR – polykarbonátové desky nelze natírat žádným nátěrem nebo barvou (i když dodavatel barvy tvrdí, že jde o produkt kompatibilní s polykarbonátem). Natření desek znamená okamžitou ztrátu záruky a jistotu brzkého poškození desek a následně celého skleníku.

- **ZBAVUJTE PRAVIDELNĚ STŘECHU LISTÍ A NEČISTOT**
- **PRŮBĚŽNĚ KONTROLUJTE, ZDA UKOTVENÍ DO ZEMĚ PEVNĚ DRŽÍ**
- **POKUD METEOROLOGOVĚ OHLÁSÍ VĚTRNÉ DNY, MUSÍ BÝT U SKLENÍKU BEZPODMÍNEČNĚ PEVNĚ UZAVŘENÉ DVEŘE I VENTILAČNÍ OKNA**
- **POZOR PŘI HROZÍCÍM VĚTRU (NAPŘ. PŘED BOUŘKOU NEBO PODLE PŘEDPOVĚDI POČASÍ) MANUÁLNĚ IHNEDE UZAVŘETE I VENTILAČNÍ OKNA OPATŘENÁ AUTOMATICKÝM OTVÍRAČEM (PŘÍPLATKOVÉ PŘÍSLUŠENSTVÍ)**
- **V ZIMĚ PRAVIDELNĚ ZBAVUJTE STŘECHU SKLENÍKU SNĚHU NEBO STŘEŠE DODEJTE DOSTATEČNOU PODPORU, ABY UDRŽELA VÁHU SNĚHU – ZEJMÉNA PŘI VĚTŠÍCH PŘÍVALECH SNĚHU**
- **NA ZIMU ZE SKLENÍKU ODMONTUJTE AUTOMATICKÝ OTVÍRAČ OKNA (PŘÍPLATKOVÉ PŘÍSLUŠENSTVÍ) A USKLADNĚTE JEJ PŘI TEPLOTÁCH VYŠŠÍCH NEŽ 0°C (MRÁZ MŮŽE OTVÍRAČ POŠKODIT)**

BEZPEČNOSTNÍ VAROVÁNÍ

1. Ostré hrany a rohy mohou způsobit zranění. Proto při manipulaci s hliníkovými profily, se sklem či polykarbonátovými tabulemi vždy noste ochranné brýle, rukavice, boty a přilbu. Rozbité sklo představuje bezpečnostní riziko – vždy ho ihned bezpečně odklidíte.
2. Zakoupený výrobek je určen pouze pro pěstování rostlin a měl by být užíván pouze k tomuto účelu. Při užívání k jinému účelu přebírá plnou zodpovědnost majitel.
3. Doporučujeme, aby tento výrobek sestavovali dva lidé.
4. Při použití žebříku by ho měla jedna osoba přidržovat, mezitím co druhá bude pracovat.
5. Pokud se při sestavování skleníku, při vkládání skla nebo polykarbonátových tabulí setkáte s obtížemi, kontaktujte svého dodavatele – v žádném případě nepoužívejte sílu!
6. Skleník musí být vždy ukotven.

POKYNY K SESTAVENÍ**VOLBA UMÍSTĚNÍ**

Vždy se snažte pro umístění vašeho skleníku volit slunné místo, **chráněné před větrem**.

Skleník je odolný větru do rychlosti 75 km/hod.

Pozor – při zasklení polykarbonátem (hladký a lesklý plast) může ve velmi ojedinělých případech při dopadu slunečních paprsků docházet ke vzniku odlesků a tím teoreticky k obtěžování sousedů.

DŮLEŽITÉ

Než začnete sestavovat váš skleník, ujistěte se, že všechny součásti uvedené v tomto návodu, jsou obsaženy v balení.

Abyste lépe identifikovali a překontrolovali jednotlivé části, vyndávejte je prosím, z krabice po jednom.

Je důležité, abyste jednotlivé součásti nepomíchali.

Pokud některá z částí skleníku chybí, skleník nestavte a kontaktujte ihned svého dodavatele.

Pokud vlivem počasí dojde k poškození skleníku, který nebyl ve chvíli poškození zcela dokončen, nemusí být uznána záruka

Max. utahovací síla matic (1002) je 3Nm.

POMŮCKY NEZBYTNÉ K SESTAVENÍ

Šroubováky (běžný a křížový PH2), klíč na matky ve velikostech 10mm, kombinovaný klíč, štafle, řezák, páskový metr, vodováha, vrtáčka

ÚDRŽBA

Skleník by měl být občas jemně opláchnut vodou se saponátem nebo jiným mycím prostředkem.

Před omytím zkontrolujte, zda použitý prostředek nebude působit agresivně vůči hliníku nebo sponám držícím sklo.

Pravidelně čistěte mechanismus dveří a dbejte na to, aby v horní ani dolní kolejničce nezůstávaly žádné nečistoty.

0 - ZÁKLADNA

Důležité! Skleník lze postavit pouze na klasickou zděnou podezdívku nebo na ocelovou základnu, která podezdívku nahrazuje.

Základna skleníku musí mít přesný pravouhlý tvar a musí být umístěna v

rovině.

Základna z pozinkované oceli je k dispozici jako příslušenství pro všechny modely skleníků (záleží na modelu).

(Pozor! Pouze pokud bude skleník umístěn na větrném a nechráněném místě: Vyvrtejte díry do základových spodních hliníkových profilů skleníku i do ocelové základny a obojí pevně spojte šrouby s matkami.)

Pokud si chcete raději vybudovat vlastní zděné nebo betonové základy, dbejte pokynů uvedených v nákrese 0. Mezi zděnou / betonovou základnou a hliníkovou konstrukcí (A-A) by měly být umístěny alespoň 18 mm vysoké a ne víc jak 32 mm široké dřevěné latě. Na straně, kde budou umístěny dveře, by neměly být dřevěné latě širší než 55 mm (B-B). Tyto latě by měly být k základně připevněny 50mm dlouhými šrouby (nejsou obsaženy v balení). Základy by měly být zapuštěny do země pod úroveň zmrzné hloubky v dané oblasti.

Všechny nákresy ukazují náhled zevnitř skleníku, s výjimkou právě tohoto (nákrese 0), který ukazuje pohled i zvenku skleníku.

Základna musí být pevně ukotvena do země nebo do nosného povrchu.

Skleník se základnou nesmí být volně položený na zemi – hrozí poškození větrem – nebo přímo „odfouknutí“ skleníku.

1 - KONSTRUKCE STĚNY

Položte všechny části na zem a volně je spojte (1.1 až 1.6).

Poznámka: Do všech vyvrtaných dírek ve vertikálních lištách si připravte šrouby.

Takto si připravte všechny stěny.

2 – KONSTRUKCE STĚNY S DVEŘMI

Položte všechny části na zem a volně je spojte (2.1 až 2.6).

3 – SPOJENÍ DDĚLENÝCH ČÁSTÍ

Všech šest stěn přišroubujte k sobě s použitím rohových plíšků 1092, (3.1 až 3.3).

Nyní umístěte připravený rám skleníku na základnu a volně jej s ní spojte. (Tyto šrouby plně dotáhněte teprve, až budete mít v rámu umístěno zasklení.)

Srovnejte a poté sešroubujte pevně skleník tak, aby měl přesně pravouhlý tvar a aby všechny šrouby byly dotažené.

Nikdy šrouby příliš neutahujte! (Max. 3Nm)

4A – STŘECHA

Tip: Před montáží střechy vtačte do lišt (6111) a (6112) těsnění (1020) a seřízněte podle délky lišt (7.2)

Připojte střešní lišty (6111) a (6112) na kužel (6135) (4.1/4.2)

Utáhněte šrouby.

Připevněte vnější kužel (6036) přes smontované profily použitím matky (1002), šroubu (6052), vložky (6054) a podložky (6061) (4.3).

4B – STŘECHA

Dva lidé by nyní měli zvednout konstrukci střechy nahoru do správné polohy.

Volně spojte rohové lišty k převisům / okapům na všech 6 rozích (4.4) a potom středové lišty ke středu převisů (4.5).

Utáhněte všechny šrouby.

5 – DVEŘE

Vertikální dveřní lišty (6023) položte na zem a připravte si do předvrtaných dírek 6 šroubů.

Do lišt (6023) vložte těsnění (1020) a uřízněte na požadovanou délku (5.1).

Umístěte spodní desku (1) a volně spojte dolní lištu (6117) ke stěnovým lištám (6023) za pomoci připravených koncových šroubů (1001), matek (1002) a podložek (6060) (5.2).

Dávejte pozor, aby dolní okraje lišt (6023) byly srovnány s drážkami na povrchu / přední straně dolní lišty (6117), jak je ukázáno. To zajistí správný přesah dolní lišty.

Umístěte prostřední desku (2) a volně spojte středové lišty (6115) s (6023) (5.3a).

Umístěte horní desku (1) a volně spojte středové lišty (6115) s (6023) (5.3b).

Nakonec spojte vrchní lištu (6114) s (6023) použitím posledních čtyř připravených šroubů (5.4).

Před tím, než šrouby plně dotáhněte, ujistěte se, že dveře mají pravouhlý tvar. To zjistíte změřením úhlopříček, které tak musí být stejně dlouhé.

Na spodní lištu (6117) volně připevněte kolečka (6049) a zarážky (6039) za použití matky (1002), šroubu (6046) a podložek (6051) (5.2).

Za pomoci šroubů (6062) připevněte plastové zarážky (6057) k vrchní liště (6114) (5.4).

Dveře mohou být nyní umístěny do skleníku. Vložte plastové zarážky (6057) do drážek v liště (6110) (5.6) a potom spodní kolečka do kolejničky na prahové liště (6102) (5.7) (5.8).

Zavěste dveřní zarážky (6039) pod okraj na (6102) a utáhněte šrouby koleček (6046) (5.7)

6 – STŘEŠNÍ VENTILACE

Upravte délku gumového těsnění na ventilačních bočních oknech (9523) a (9524).

Ventilace může být umístěna pouze na spodní části jakékoli stěny, v úseku, který není vybaven úhlopříčnou výztuhou (6008).

Připevněte ventilační okno (9523) a (9524) k rohové liště (6022) a středové liště (6013) vložením zkrácených šroubů (2001) do drážek v těchto lištách (6.2) (6.4).

Otevřete ventilace a posuňte desky (3) na místo (6.3).

Ohněte konce zarážek proti deskám, abyste je bezpečně upevnili na místě.

7 – ZASKLENÍ

Při práci se sklem dbejte zvýšené opatrnosti a bezpodmínečně dodržujte všechny zásady bezpečné práce. Používejte vhodné bezpečnostní pomůcky (rukavice, štít na oči, pevnou obuv apod.)

Ujistěte se, že všechny polykarbonátové tabule (*pokud je tento výrobek obsahuje*)

máte směrem nahoru (do exteriéru) tou stranou, která je chráněna proti UV záření. Tato strana je označena nápisy (external side) nebo nálepkou nebo jiným jasným označením. Strana s průhlednou folií je vždy vnitřní.

Prosím, dodržujte již zmíněné bezpečnostní pokyny.

Vtlačte těsnění (1020) do všech hliníkových profilů (7.2) a uřízněte dle potřebné délky.

Použijte štafle a začněte se zasklíváním střechy tak, že budete stát uvnitř skleníku a budete pracovat skrz volná místa ve střeše.

Zajistěte desky použitím svorek (1011) (7.3) (7.4) a sponek (1012) (7.5).

Ujistěte se, že horní okraj desky (5) je zastrčený pod dolním okrajem desky (6) s (1012) mezi nimi (7.5) a že spodní okraj desky (5) sedí ve žlábků v okapech.

U stěn začněte od spodní části.

Nyní můžete napevno utáhnout všechny šrouby spojující skleník se základou.

DOKONČENÍ

Doporučujeme, abyste váš skleník na hranách utěsnili silikonovým tmelem.

Silikonový tmel není přiložen v balení.

Uvnitř skleníku umístěte cedulku s bezpečnostním varováním.

Na našich skladech je dále k dispozici široká nabídka doplňků, kterými můžete váš skleník zdokonalit.

O veškerých možnostech se, prosím, informujte u vašeho dodavatele.

BEZPEČNOSTNÍ POZNÁMKA

V případě silného větru zavřete jak dveře, tak střešní ventilaci.

V případě silného sněžení odklízejte pravidelně sněhovou pokrývku ze střechy nebo střeše dodejte dostatečnou podporu, aby udržela váhu sněhu.

V zimě doporučujeme skleník vytápět (pokud v něm chcete ponechat rostliny na přezimování).

POZNÁMKY

PRO ÚPLNOU OCHRANU VAŠEHO SKLENÍKU VÁM DOPORUČUJEME ZAHRNOUT HO DO POJISTKY VAŠÍ NEMOVITOSTI.

Při stavbě skleníku berte také v úvahu zákony o stavebnictví, které je nutné brát v potaz v případě stavby skleníku na určitých místech.

Přiloženou nálepkou s označením modelu skleníku po úspěšném postavení skleníku nalepte na vnitřní stranu dveří (6114).

Tato informace je důležitá, pokud budete v budoucnu potřebovat některé části vyměnit.

Tento návod uschovejte na bezpečném místě pro případné pozdější použití.

Naše společnost stále zdokonaluje své výrobky, a proto si vyhrazujeme právo na změnu uvedeného textu bez předchozího upozornění.

V případě potíží při stavbě skleníku volejte v pracovní dny náš HOT LINE: tel. 739 661 428

Děkujeme Vám za nákup skleníku a doufáme, že Vám bude dlouho sloužit k Vaší plné spokojenosti.

Dodavatelem nosné konstrukce tohoto skleníku je britská firma Vitavia Garden Ltd.

Plastové prosklení bylo vyrobeno firmou LANIT PLAST, s.r.o. z polykarbonátu od britských firem Brett Martin nebo Palram Europe Ltd. Pro oba výrobce polykarbonátu jsme již řadu let generálním partnerem pro ČR a pro oba polykarbonáty disponujeme vlastními zkušebními protokoly z českých státem akreditovaných zkušeben.

Ke skleníku je možné zakoupit řadu doplňků a příslušenství – kompletní přehled naleznete na našem eshopu www.lanitgarden.cz

Záruční i pozáruční servis:

K písemnému vyřizování reklamace používejte výhradně tento kontakt

LANIT PLAST, s.r.o.

Hlubočinka 809

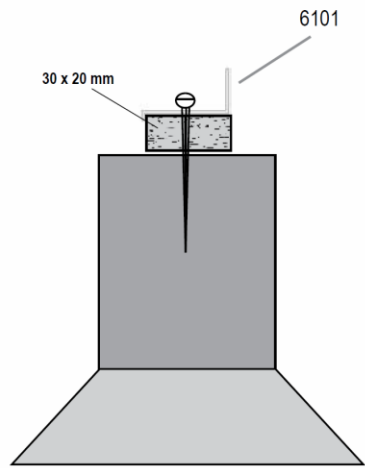
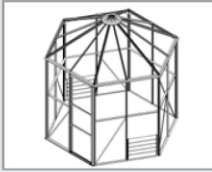
251 68 Sulice

Nebo nám napište mail (doporučujeme):

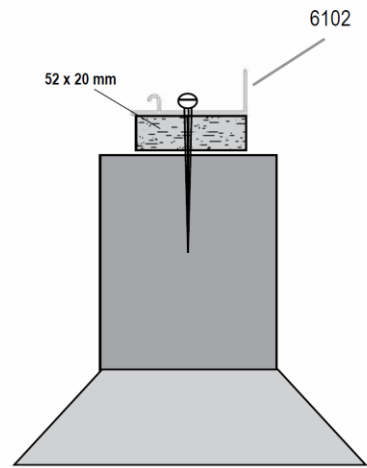
a) nekompletní dodávka (chybí nějaký díl) - technik@lanitplast.cz

b) výrobní nebo funkční vada - reklamace@lanitplast.cz

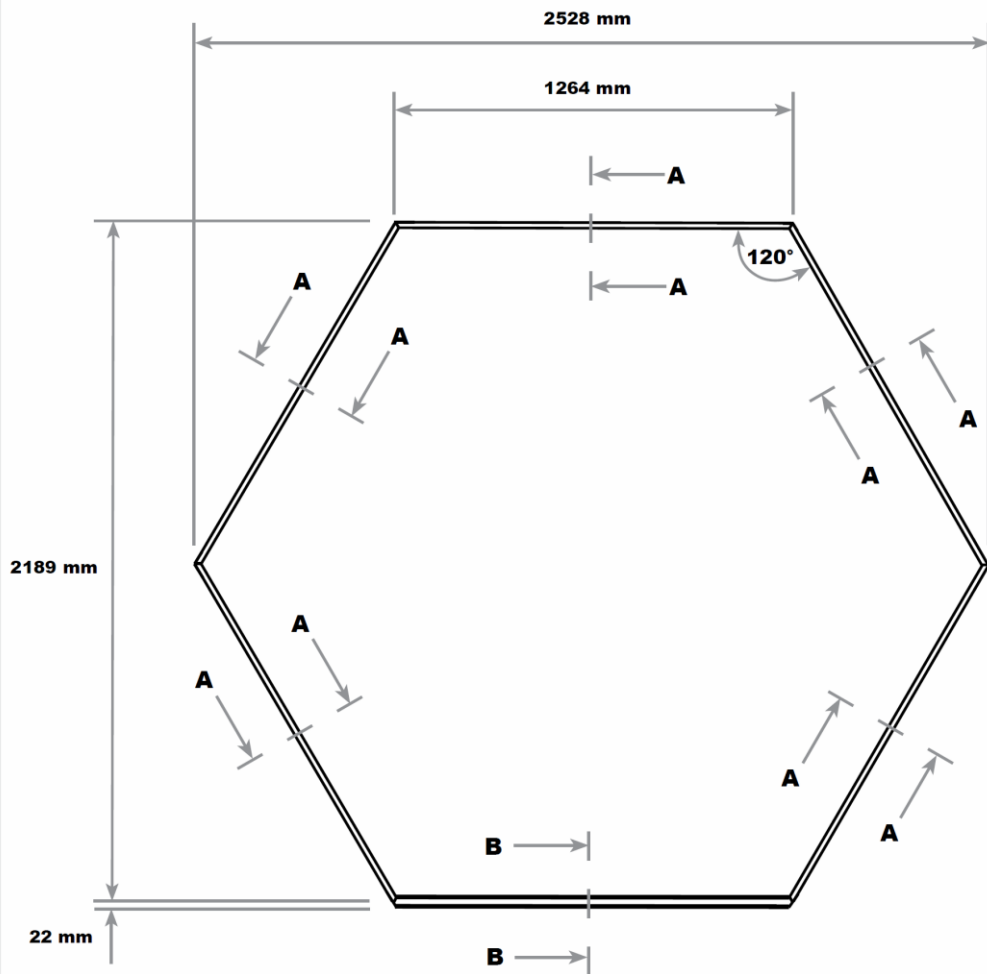
0



A - A



B - B

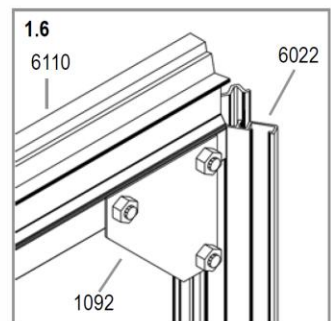
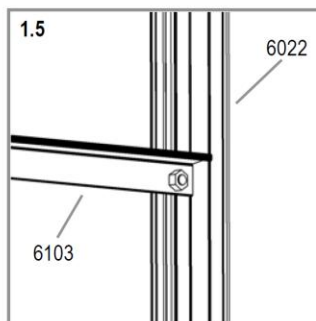
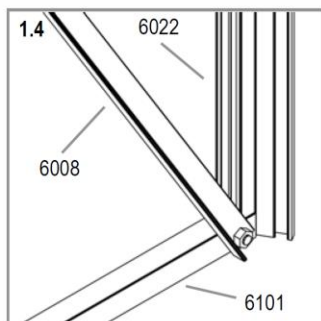
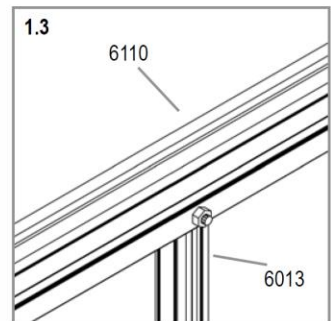
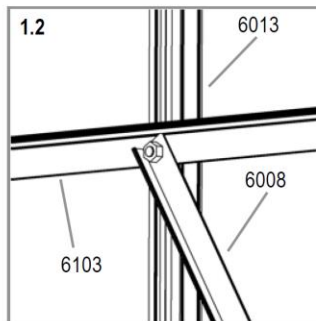
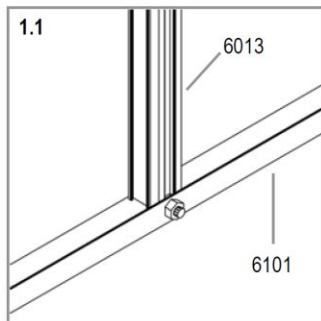
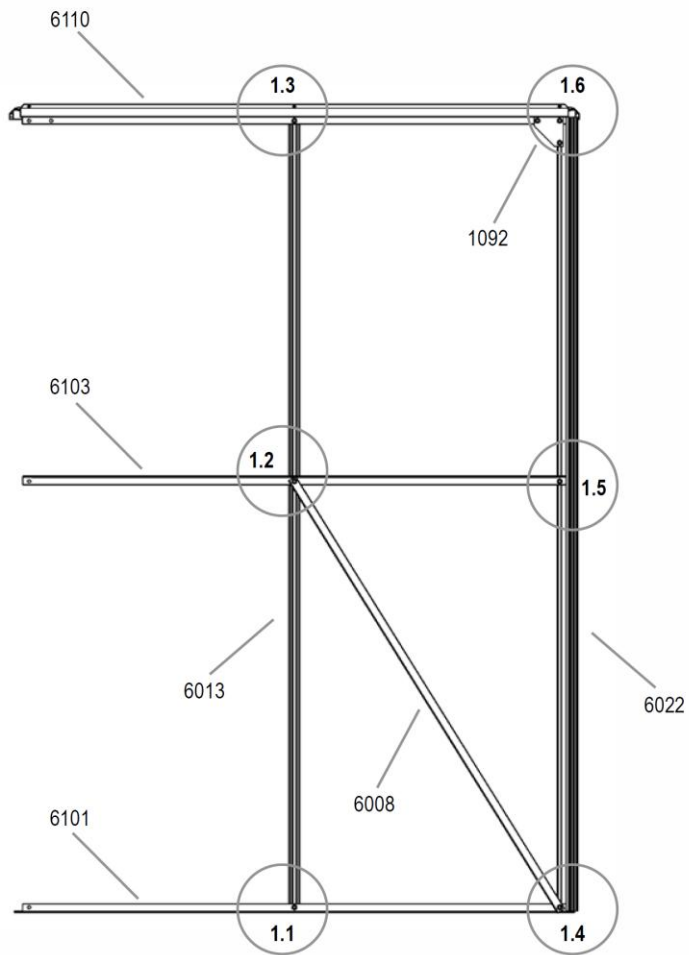


HERA 4500

1



1001 5 x 8	
1002 5 x 8	
1092 5 x 1	
6008 5 x 1	
6013 5 x 1	
6022 5 x 1	
6101 5 x 1	
6103 5 x 1	
6110 5 x 1	

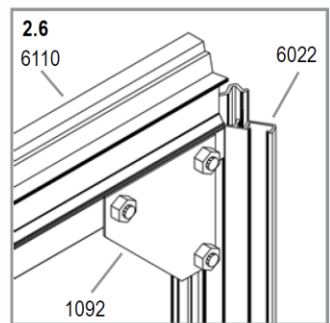
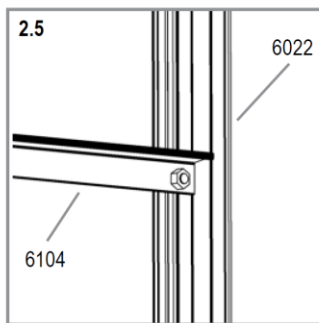
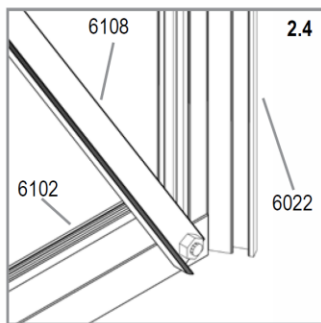
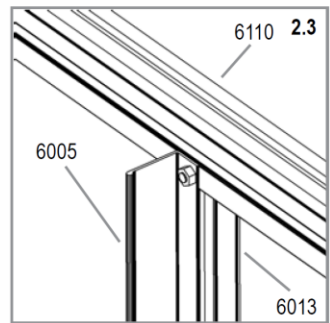
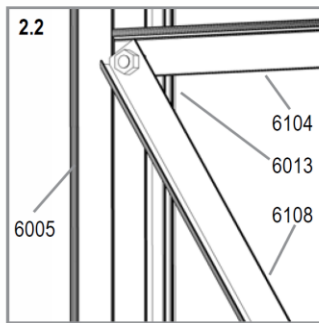
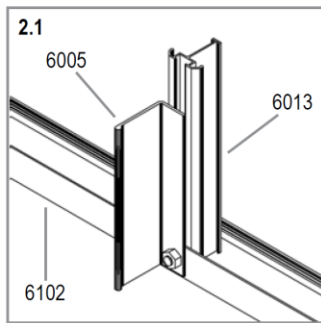
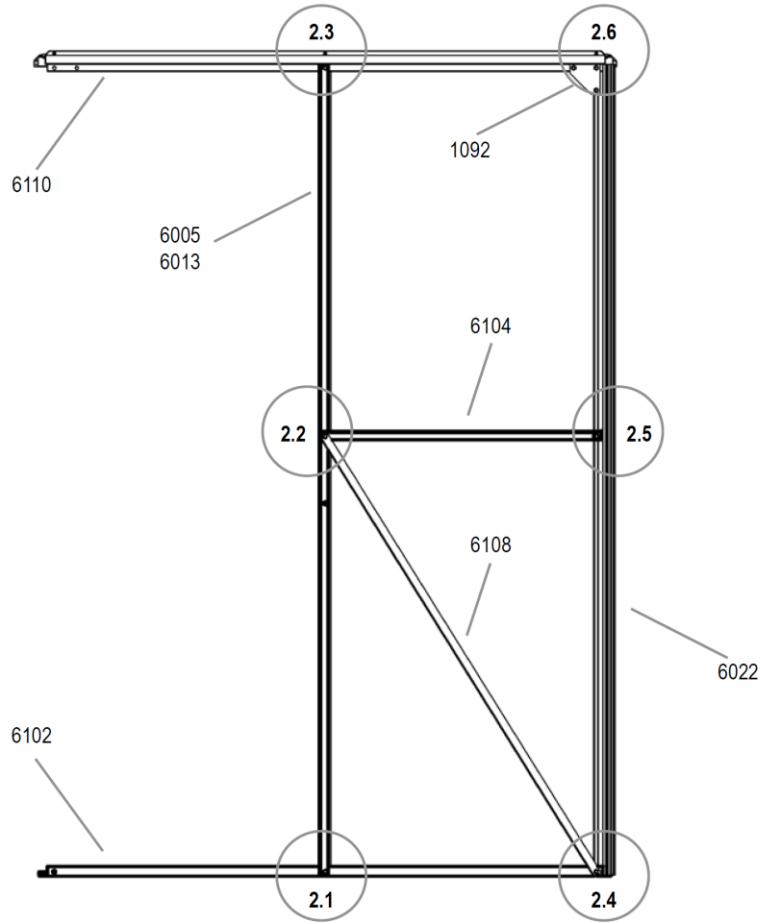


HERA 4500

2






- 1001 x8
- 1002 x8
- 1092 x1
- 6005 x1
- 6013 x1
- 6022 x1
- 6102 x1
- 6104 x1
- 6108 x1
- 6110 x1

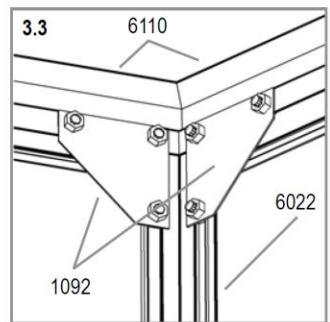
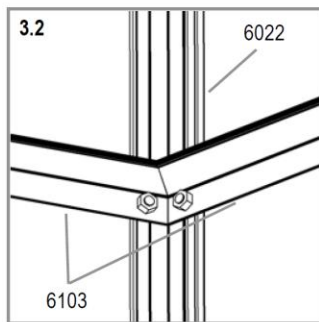
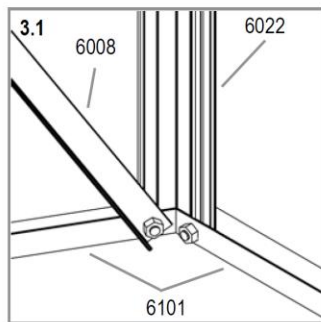
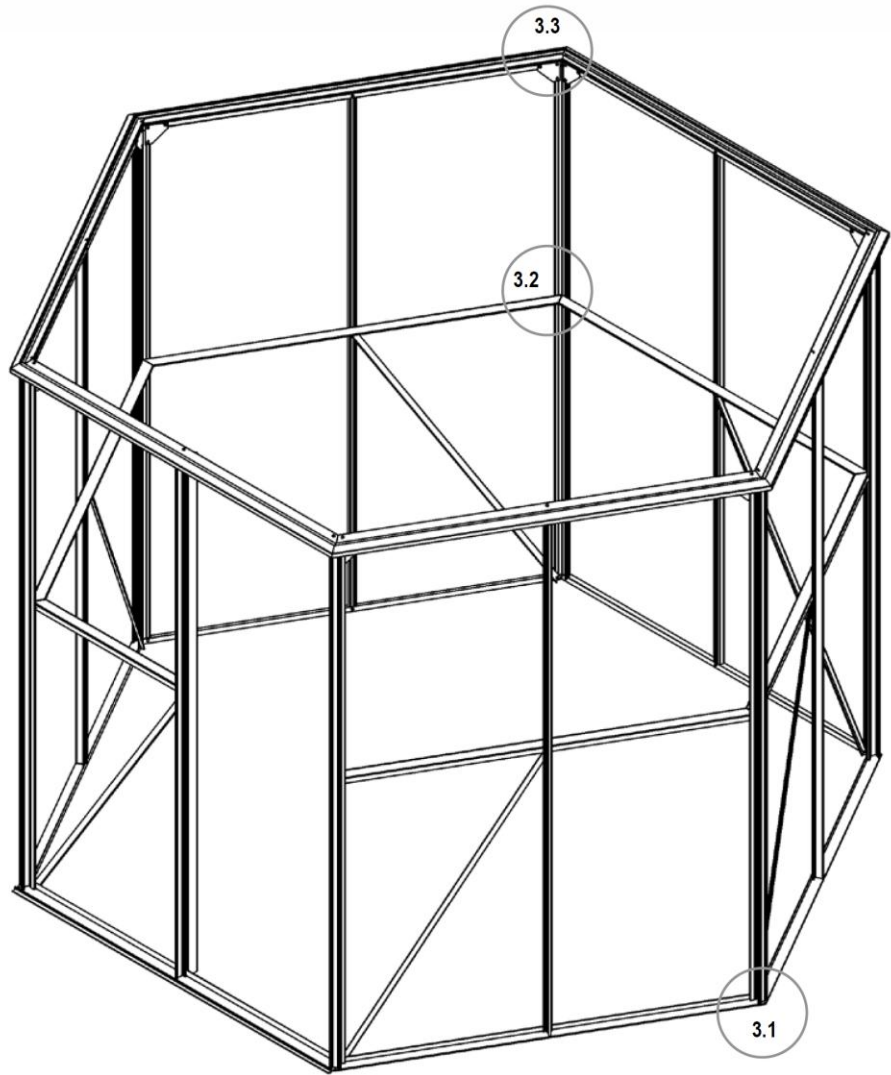


HERA 4500

3



- 1001
x29 
- 1002
x29 
- 1092
x6 

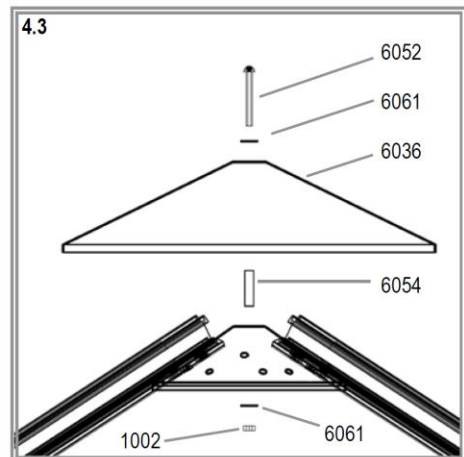
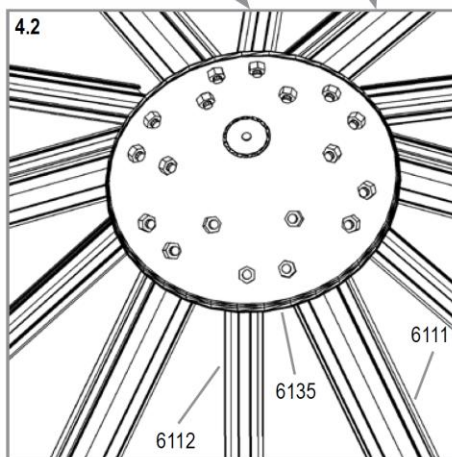
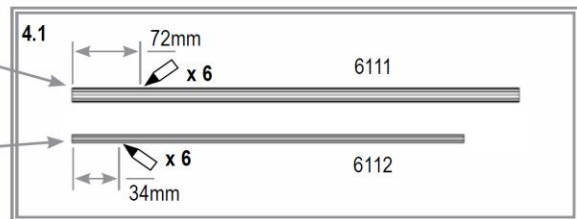
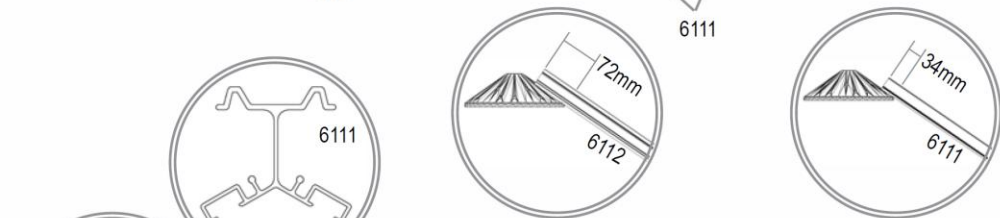
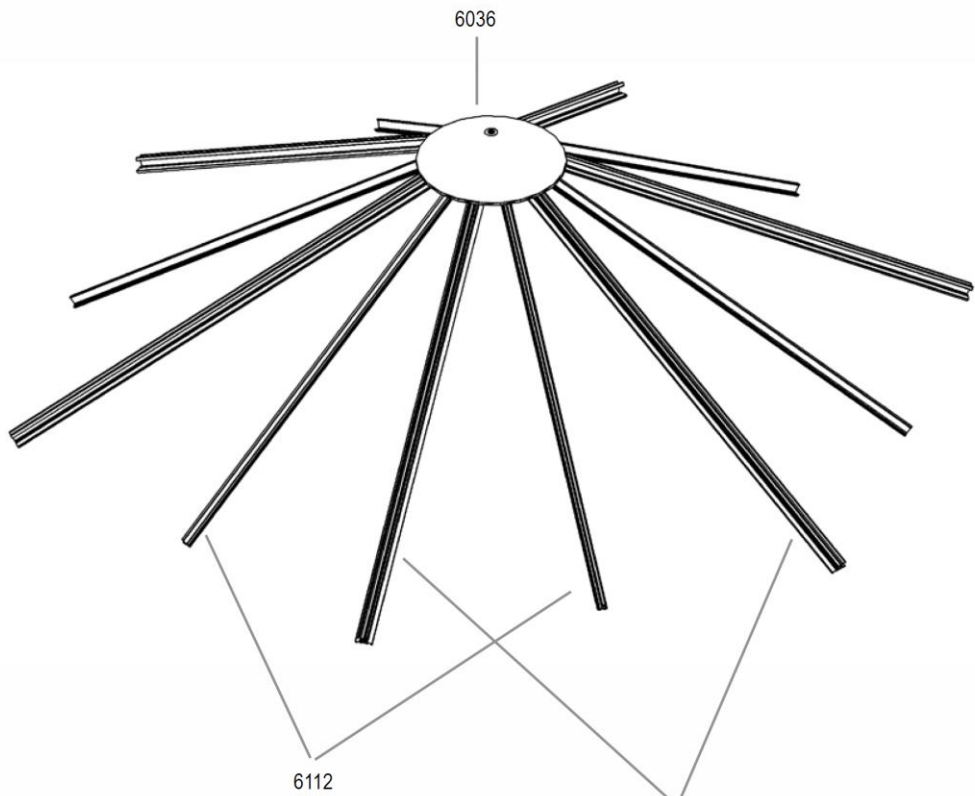


HERA 4500

4A



- 1001 x18
- 1002 x19
- 6036 x1
- 6052 x1
- 6054 x1
- 6061 x2
- 6111 x6
- 6112 x6
- 6135 x1

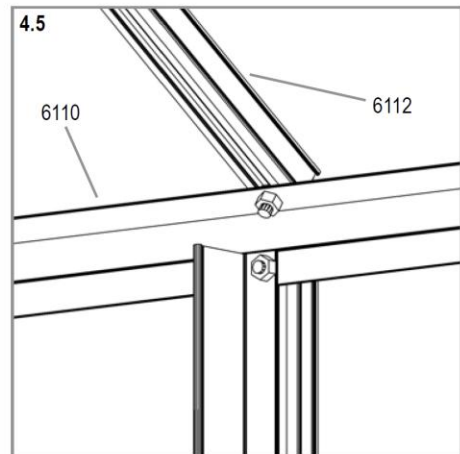
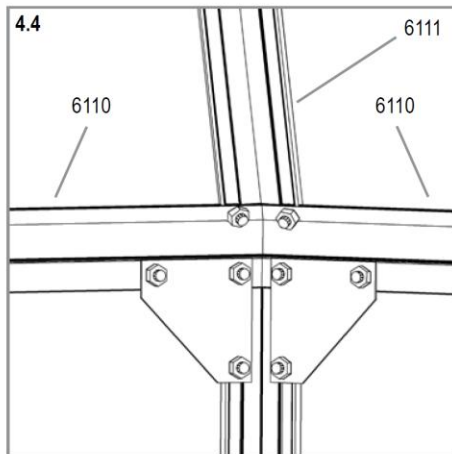
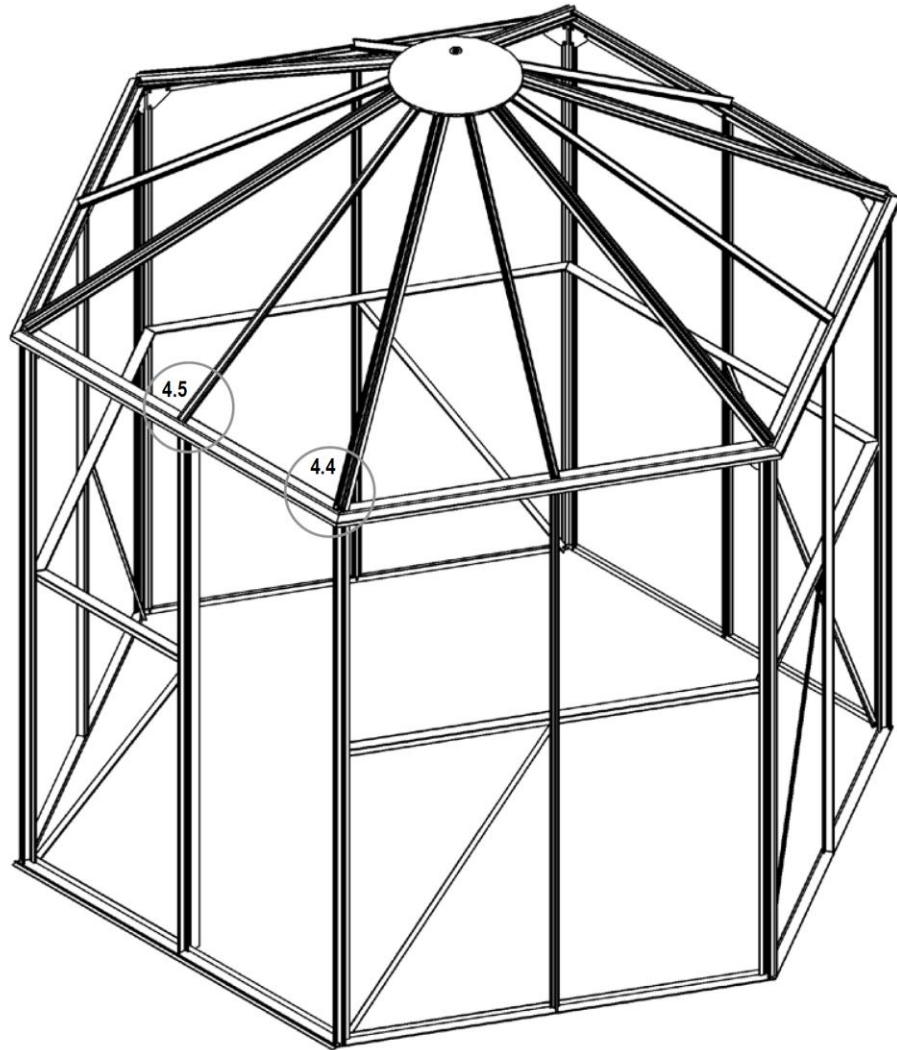


HERA 4500

4B



- 1001 x18
- 1002 x18

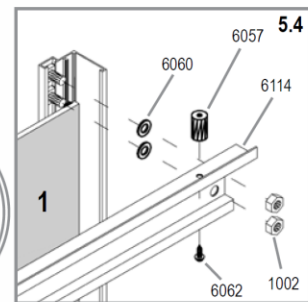
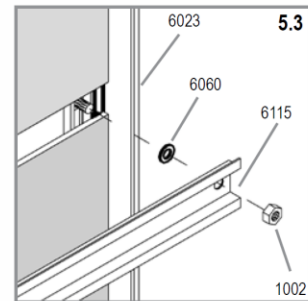
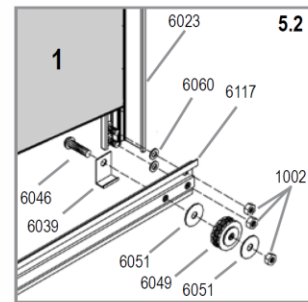
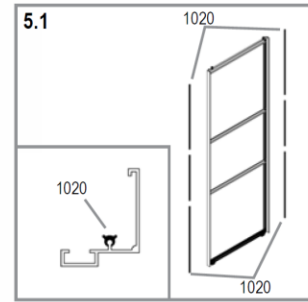
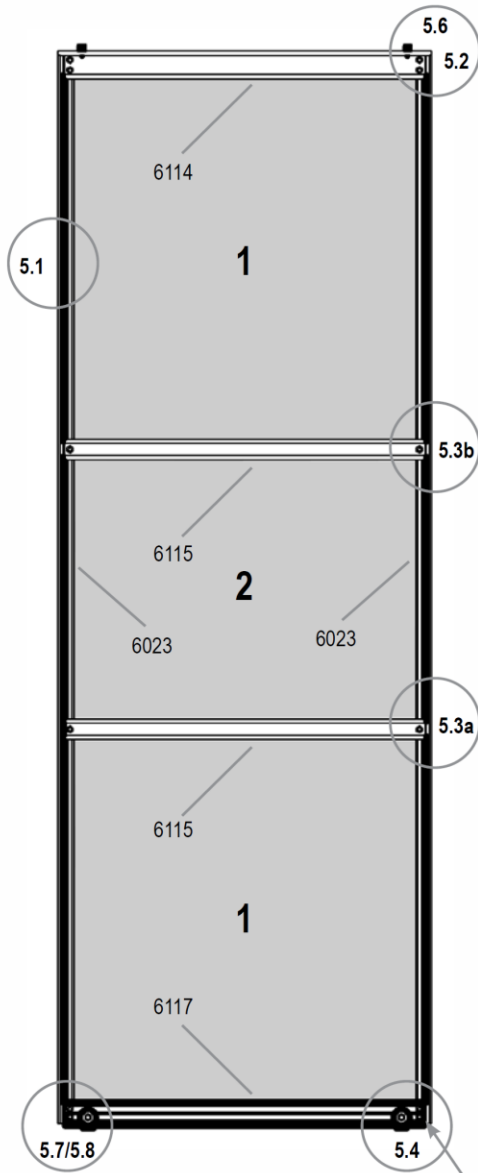


HERA 4500

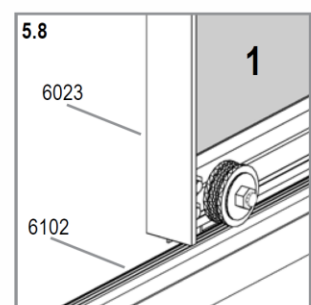
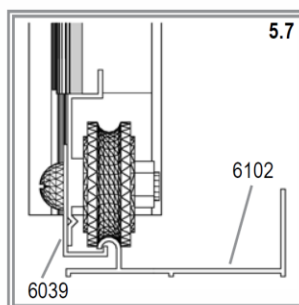
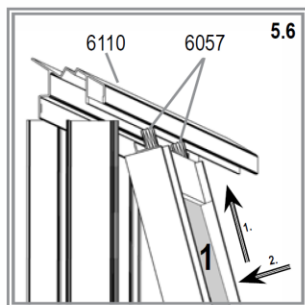
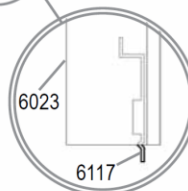
5



- 1001 x12
- 1002 x14
- 1020 x6
- 6023 x2
- 6039 x2
- 6046 x2
- 6049 x2
- 6051 x4
- 6057 x2
- 6060 x12
- 6062 x2
- 6114 x1
- 6115 x2
- 6117 x1







5.5	No.	mm	4500
1	3679011	610 x 610	2
2	3679181	610 x 442	1
Total			3

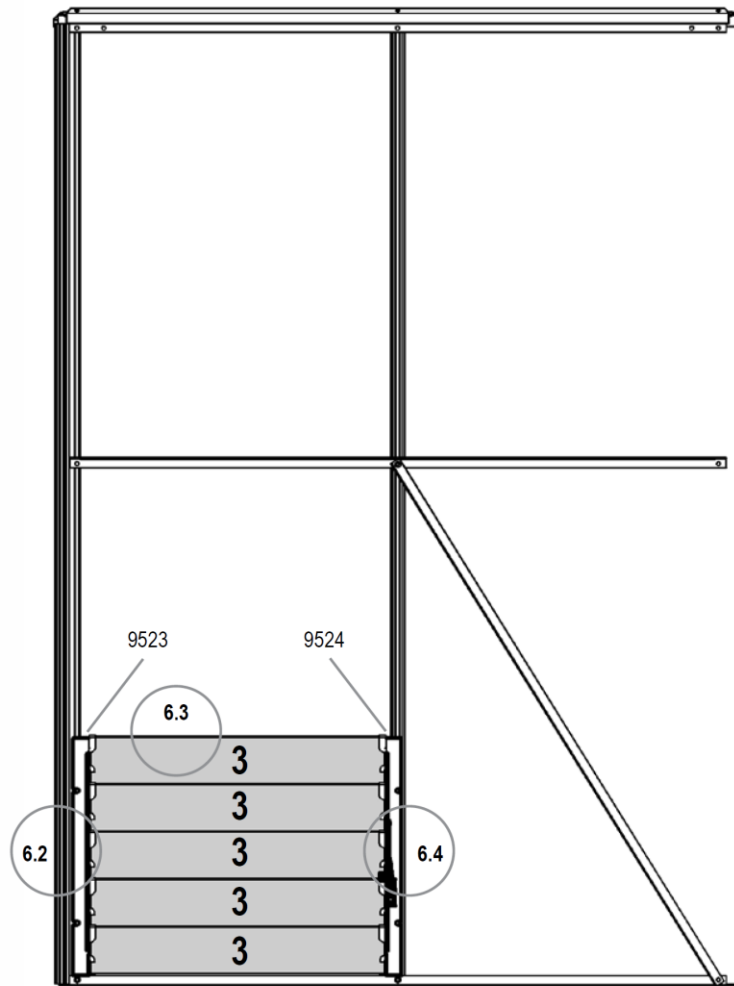


HERA 4500

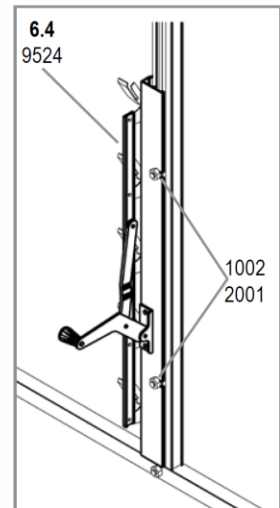
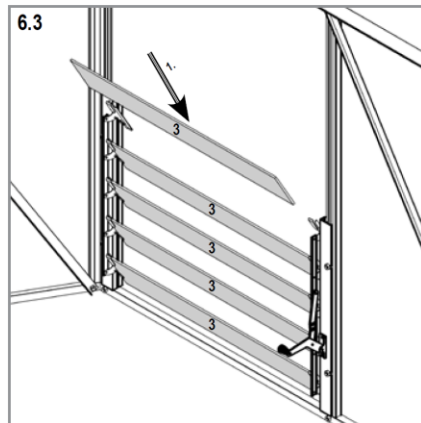
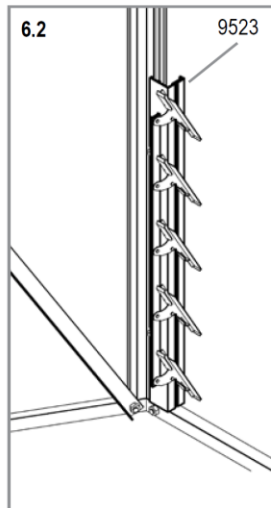
6



- 1002
2x4 
- 2001
2x4 
- 9523
2x1 
- 9524
2x1 



6.1	No.	mm	4500
3	3679251	549 x 100	2 x 5
Total			10

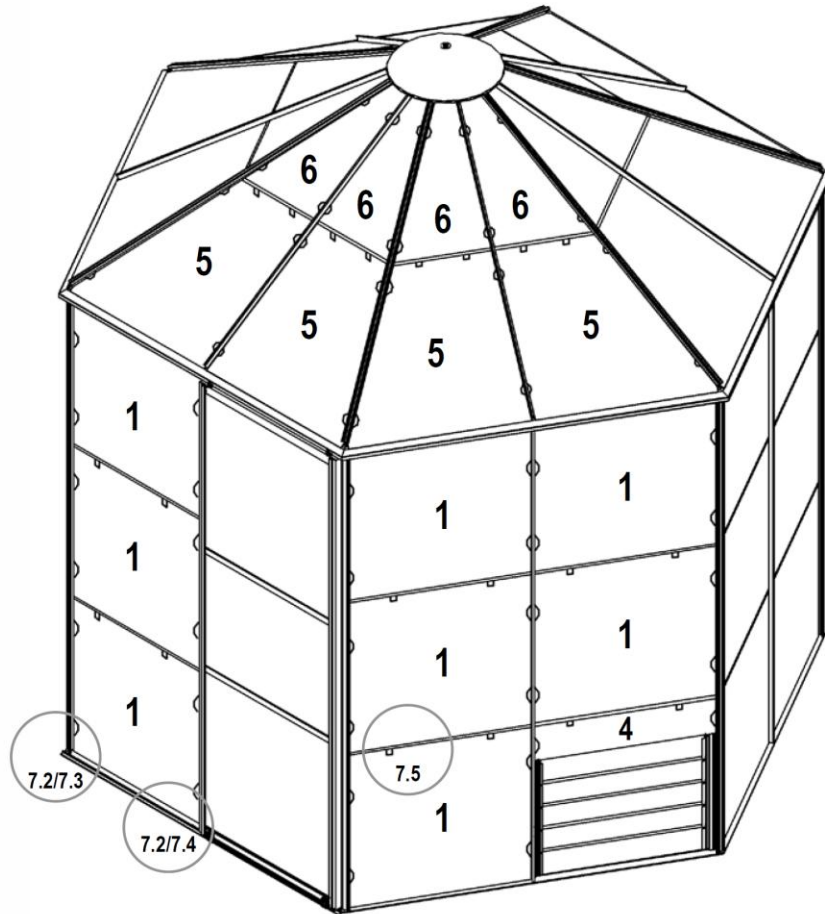


HERA 4500

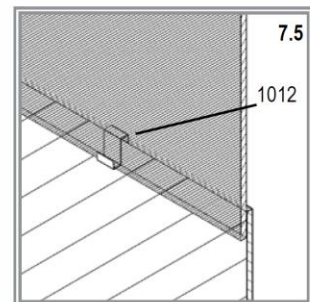
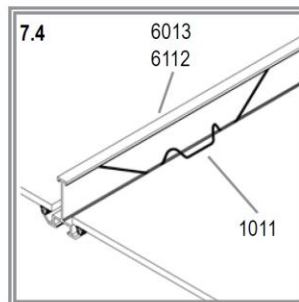
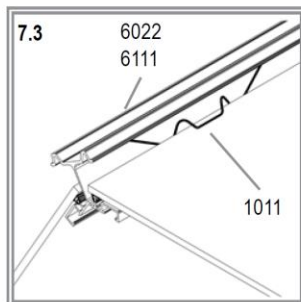
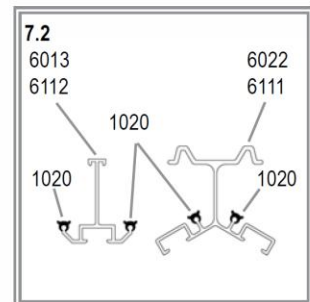
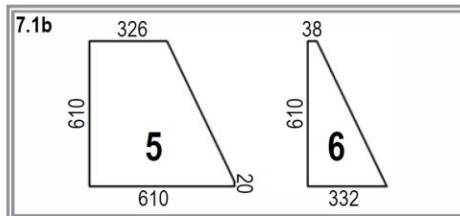
7



- 1011 x224
- 1012 x68
- 1020 x1



7.1	No.	mm	4500
1	3679011	610 x 610	31
4	3679921	610 x 150	2
5	3679391	610/326 x 610/20	12
6	3679381	332/38 x 610	12
Total			43



HERA 4500

Ocelová základna

Návod na montáž – CZ



Při práci používejte ochranné pomůcky a dodržujte předpisy bezpečnosti práce.

Nestavte skleník na větrném a exponovaném místě. Hrozí jeho poškození. Skleníky jsou odolné rychlosti větru do 75km/hod. Ideální je slunné místo „za větrem“.

Doporučujeme skleník zahrnout do pojistky nemovitosti.

Umístění musí být na rovném a pevném podloží.

Každá strana a roh základny musí být pevně a bezpečně ukotven v zemi pomocí kotev (9101, 9107 & 9124).

Pokud je podloží vydlážděno, vyvrtejte otvory skrz základnu a dláždění a připevněte základnu pomocí šroubů a hmoždinek (nejsou součástí balení).

Na hliněném nebo nepevném podloží je vhodné upevnit kotvy (9101, 9107 & 9024) do betonových kapes (viz upozornění na straně č. 3 – odstavec „Umístění skleníku a jeho kotvení“).

Použijte spony (9002) na stranách a zakončete jimi střední spoje skleníku a rohové spojení stran.

Pokud skleník musí stát na větrném a nechráněném místě (pokuste se však větrným místům vyhnout), sešroubujte navzájem ještě základnu se spodními základními profily skleníku pomocí šroubů s matkami (otvory nejsou předvrtány a šrouby s maticemi nejsou přiloženy).

Pozor - nevrtejte do polykarbonátu.

Model skleníku		Přehled dílů					Fittings													
60mm x 30mm				No.X1	No.X2	X1 mm	Az mm	No.Y	Y mm	1001	1002	6069	9002	9004	9101 90°	9103	9106	9107	9124 120°	9128 120°
900	1 x 9113		1300			653		2 x 9111	653	12	12	0	7	0	2	0	4	0	0	0
1300	1 x 9114		1922			653		2 x 9111	653	12	12	0	8	0	2	0	4	0	0	0
1800	2 x 9113		1300			1300		2 x 9113	1300	16	16	0	12	0	4	0	4	0	0	0
2500	2 x 9113		1300			1922		2 x 9114	1922	16	16	0	14	0	4	0	4	0	0	0
3000	2 x 9115		1540			1922		2 x 9114	1922	16	16	0	14	0	4	0	4	0	0	0
3300	1 x 9116		2544			1279		2 x 9117	1279	12	12	0	11	0	2	0	4	0	0	0
3800	2 x 9114		1922			1922		2 x 9114	1922	16	16	0	16	0	4	0	4	0	0	0
4400	2 x 9118		2282			1922		2 x 9114	1922	16	16	0	16	0	4	0	4	0	0	0
5000	2 x 9116		2544			1922		2 x 9114	1922	16	16	0	18	0	4	0	4	0	0	0
5000 DD	2 x 9114		1922			2544		2 x 9116	2544	16	16	0	18	0	4	0	4	0	0	0
5200	1 x 9116		2544			1901		2 x 9141	1901	12	12	0	13	0	2	0	4	0	0	0
5800	2 x 9119	2 x 9119	1512	1512		1922		2 x 9114	1922	24	24	0	18	8	4	2	4	2	2	0
6200	2 x 9120	2 x 9120	1583	1583		1922		2 x 9114	1922	24	24	0	20	8	4	2	4	2	2	0
6500	2 x 9120		1583			1901		2 x 9141	1901	16	16	0	14	4	2	1	4	1	0	0
6700	2 x 9116		2544			2544		2 x 9116	2544	16	16	0	20	0	4	0	4	0	0	0
7300	2 x 9126	2 x 9126	1883	1883		1922		2 x 9114	1922	24	24	0	20	8	4	2	4	2	2	0
7500	2 x 9121	2 x 9121	1894	1894		1922		2 x 9114	1922	24	24	0	22	8	4	2	4	2	2	0
7800	2 x 9121		1894			1901		2 x 9141	1901	16	16	0	15	4	2	1	4	1	0	0
8300	2 x 9120	2 x 9120	1583	1583		2544		2 x 9116	2544	24	24	0	22	8	4	2	4	2	2	0
9900	2 x 9121	2 x 9121	1894	1894		2544		2 x 9116	2544	24	24	0	24	8	4	2	4	2	2	0
11500	2 x 9122	2 x 9122	2205	2205		2544		2 x 9116	2544	24	24	0	26	8	4	2	4	2	2	0
Hera 4500	6 x 9123		1264							24	24	0	18	0	0	0	0	0	0	6
Hera 9000	5 x 9125		1884			1884		1 x 9127	1884	28	28	1	24	0	0	0	0	0	0	6

