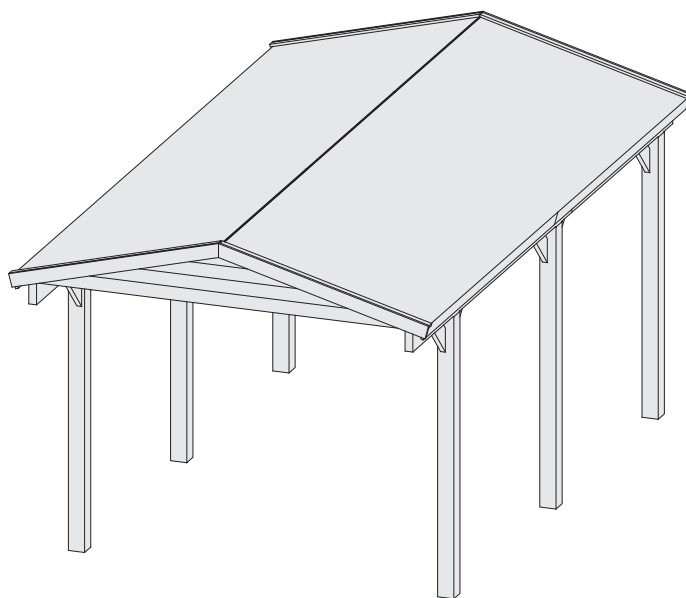




CZ - NÁVOD NA MONTÁŽ A ÚDRŽBU
SK - NÁVOD NA MONTÁŽ A ÚDRŽBU

carport

KARIBU SATTELDACH 1



CZ - Před stavbou si přečtěte až do konce tento montážní návod
SK - Pred stavbou si prečítajte až do konca tento montážny návod



Bezpečnostní upozornění

Během montáže doporučujeme používat ochranné pomůcky (pracovní oděv a obuv, pevné pracovní rukavice, případně ochranné brýle). Lišty mohou mít ostré hrany. Carport stavte pouze za denního světla nebo při velmi dobrém umělém osvětlení. Montáž carportu neprovádějte ve větru, za deště nebo za bouřky. Pozor – vyvarujte se kontaktu s vedením elektrického proudu. Pod carportem neskladujte horké předměty jako např. právě použitý zahradní nebo jiný gril, pájecí lampu, rozpálené jiné elektrické či plynové spotřebiče nebo rozpálenou benzinovou zahradní sekačku. Bezpečně a ekologicky zlikvidujte všechny plastové obaly a chraňte je před dětmi. Carport musí stát na absolutně rovné ploše. Během výstavby se o konstrukci carportu neopírejte a nepřesouvejte ji. Zabraňte dětem a zvířatům v přístupu na místo montáže, protože hrozí nebezpečí jejich poranění. Nesnažte se carport sestavit, jestliže jste unavení, pod vlivem alkoholu, léků nebo trpíte-li závratí. Při používání žebříku se ujistěte, že dodržíte bezpečnostní upozornění výrobce. Používáte-li elektrické nářadí, dodržujte návod k obsluze. Než začnete s kotvením do půdy, ujistěte se, že na zemi a v zemi pod plánovanou stavbou nejsou žádné viditelné ani skryté kabely nebo trubky apod. Pozor na elektrické kabely např. od zahradních sekaček, čerpadel a podobně. Dodržujte místní předpisy a smluvní závazky (např. na pronajatých pozemcích). Carport stavte v souladu s místními předpisy (ověřte nutnost stavebního povolení, územního souhlasu se stavbou nebo územního rozhodnutí) a s ohledem na práva majitelů nebo uživatelů sousedních pozemků.

Všeobecná upozornění

Carport se skládá z mnoha dílů, proto si na celou montáž rezervujte dostatek času. Carport doporučujeme stavět minimálně ve dvou osobách. Než začnete sestavovat carport, ujistěte se, že všechny součásti uvedené v tomto návodu, jsou obsaženy v balení. Jednotlivé díly předem překontrolujte, přehledně a přístupně rozložte. Je důležité, abyste jednotlivé součásti nepomíchali. Pokud některá z částí konstrukce carportu chybí, v žádném případě carport nestavte a kontaktujte svého dodavatele (na případná poškození postavené nekompletního carportu jakýmkoliv počasím se nevztahuje záruka). Uchovávejte všechny malé součásti (šrouby, matky apod.) mimo prostor stavby v misce, aby se neztratily. Pro konstrukci carportu si zvolte rovné místo bez převislých objektů. Nestavte carport na místě vystaveném větru. Carport musí být vždy pevně připevněn k zemi.

Pozor – carporty jsou testovány do rychlosti větru max 70 km/hod. Při vyšších rychlostech větru (vichřice, orkán) může dojít k poškození carportu, stejně jako jiných zahradních staveb.

DOPORUČUJEME IHNEDE PO STAVBĚ CARPORT ZAHRNOUT DO POJISTKY VAŠÍ NEMOVITOSTI

Veškerá poškození carportu vzniklá v důsledku událostí hodnocených podle definice pojistných událostí (např. extrémní krupobití, vichřice – nárazy větru, povodeň, záplava, sníh, apod.) nejsou předmětem záruky. Definice pojistné události vychází z pojistných podmínek českých pojišťoven.

Péče a údržba

K čištění plastové střechy používejte pouze a výhradně slabý mýdlový roztok a jemný hadřík. Po umytí střechu opláchněte čistou vodou. Nepoužívejte čisticí prostředky obsahující chemická rozpouštědla nebo prostředky na bázi lihu a alkoholu (např. Iron nebo Okenu). Pozor na poškrábání špinavým hadrem nebo špinavou houbou. Materiál střechy nesmí přijít do kontaktu s chemickými čistidly a rozpouštědly, s chemikáliemi typu benzin (vč. technického), Aceton, Toluén, chlor (např. Savo), terpentýn, jakákoliv ředidla na barvy (např. řada S 6xxx), apod.

- **ZBAVUJTE PRAVIDELNĚ STŘECHU SNĚHU A LISTÍ**
- **PRŮBĚŽNĚ KONTROLUJTE, ZDA UKOTVENÍ CARPORTU PEVNĚ DRŽÍ A NENÍ UVOLNĚNÉ**
- **V ZIMĚ PRAVIDELNĚ A PRŮBĚŽNĚ ODSTRAŇUJTE SNĚH ZE STŘECHY NEBO STŘEŠE DODEJTE Z VNITŘKU DODATEČNOU PODPORU, ABY UDRŽELA VÁHU SNĚHU – ZEJMÉNA PŘI VĚTŠÍCH PŘÍVALECH SNĚHU**

Životnost: Pro dlouhotrvající životnost pravidelně kontrolujte stav dřevostavby. V pravidelných intervalech obnovujte povrchovou úpravu dřeva (termíny jsou závislé na použitých prostředcích).

Střecha: Očišťujte střechu od listí a sněhu měkkým smetákem s dlouhou rukojetí. Velké množství sněhu na střeše může carport poničit a je nebezpečné pod carport v takovém případě vstupovat.

Spojovací prvky: Použijte všechny dodané podložky ke spojovacím prvkům. Mají význam jako těsnění proti průniku nečistot z povětří a jako ochrana. Pravidelně kontrolujte, zda se nějaký šroubek, matka apod. neztratily a pokud to bude potřeba, znovu je utáhněte.

Další tipy: Mýdlem a vodou smyjte natištěná čísla částí na jednotlivých dílech domku.

TECHNICKÉ PARAMETRY:

- Rozsah teplot, kdy výrobce garantuje technické parametry výrobku -20°C až + 55°C.
- Odolnost větru do max. 70 km/hod – pokud je výrobek montován dle montážního postupu a dodrženy pokyny viz. péče a údržba.
- Parametry výrobku výrobce garantuje pouze za předpokladu, že je postavený a ukotvený k zemi a udržovaný v souladu s návodem. Upozorňujeme na fakt, že normovaná hmotnost čerstvého prachového sněhu je 1 kg/m² pro každý napadlý 1 cm sněhu, normovaná hmotnost čerstvého mokrého sněhu je 4 kg/m² pro každý napadlý 1 cm sněhu. Přesné údaje o podmínkách na místě stavby domku naleznete na - <http://www.snehovamapa.cz/>

Pokyny před stavbou

Předtím, než začnete carport stavět , je velice důležité přečíst si a dodržet tyto pokyny!

- Montáž by měly provádět dvě, ideálně tři osoby. Požádejte o pomoc kamaráda nebo někoho z rodiny.
- Při výběru prostoru k postavení carportu se snažte zvolit rovné a pevné místo, odkud bude umožněno odvodnění (z toho místa).
- Ačkoliv je tato carport navržen tak, aby (stavba dle montážního návodu) odolal většímu zatížení větrem, přesto jej nestavte v oblastech vystavených extrémnímu větru. Ani montáž neprovádějte ve větrných dnech.
- **V ZIMĚ SE MUSÍ PRAVIDELNĚ A PRŮBĚŽNĚ ODSTRAŇOVAT SNÍH ZE STŘECHY NEBO STŘEŠE DODAT Z VNITŘKU DODATEČNOU PODPORU, ABY UDRŽELA VÁHU SNĚHU – ZEJMÉNA PŘI VĚTŠÍCH PŘÍVALECH SNĚHU.**
- Zkontrolujte označení (nálepky) na balení, abyste se ujistili, že máte model carportu, který jste si objednali a správné číslo balení.
- Budete potřebovat několik pracovních nástrojů a další příslušenství, které může být užitečné k tomu, abyste carport sestavili rychleji a snadněji. Elektrický šroubovák nebo akumulátorová vrtačka opatřená magnetickým hrotem urychlí montáž. Dávejte pozor, abyste nepřetáhli samořezné šrouby.
- Než začnete carport stavět, roztřídte, rozdělte a označte všechny části. Zkontrolujte je pomocí obrázků zobrazených nahoře každého ilustrovaného postupu v tomto manuálu.
- Všechny kusy jsou označeny, zkontrolujte je pomocí označení na příslušném schématu.
- Všechny nákresy nejsou v reálném měřítku, některé jsou zvětšené, aby bylo umožněno snadnější porovnání s ostatními částmi.
- Označení částí v nákresu je zjednodušeno takto - všechny části konstrukce mají stejný systém očíslování (čísel součástek), ale označují různé délky, čísla jsou vyražena na součástkách.
- **Pokud necháte konstrukci carportu částečně rozestavěnou, může dojít vlivem větru k jejímu vážnému poškození, poškození ostatních předmětů či zranění osob. Je vaší zodpovědností, abyste stavbu carportu bezpečně dokončili s ohledem na povětrnostní podmínky ve vaší oblasti.**
- **POZOR - pokud by konstrukce carportu nebyla řádně připevněna k zemi, tak hrozí její "odfouknutí" nebo poničení. Poškozená konstrukce nebo její část mohou způsobit poranění.**

Skladování před montáží

Pozor, balení stavební sady konstrukce carportu není vodotěsné. Folie chrání dřevo jen proti znečištění. Skladujte proto stavební sadu až do konečné montáže v suchu, ne přímo položenou na zemi, chráněnou proti vlivům počasí (vlhkost, slunce atd.). **Neskladovat ve vytápěném prostoru!** Během skladování musí být desky chráněny před mechanickým zatížením.

Povrchová úprava

Při výrobě nosné konstrukce bylo použito tlakově impregnované dřevo. Jedná se o velmi účinnou a ekologicky šetrnou metodu pro ochranu dřeva. Zředěné impregnační soli se vysokým tlakem v průmyslové přetlakové komoře vtlačují do vnitřní struktury dřeva, takže ošetřené dřevo má na konci tohoto procesu vysokou vlhkost a velmi pomalu vysychá. Proto má tlakově impregnované dřevo specifické vlastnosti, především typickou nazelenalou, načervenalou, namodralou nebo našedlou barvu. Na povrchu dřeva mohou být často malé šedivé / zelenkavé / bílé skvrny. Často se to nejprve klasifikuje jako plíseň. Většinou se jedná o neškodné krystaly soli, které se na povrchu kombinují s pryskyřičnými složkami ze dřeva. Tyto body časem zmizí a stanou se nepoznatelnými. Krystaly soli na povrchu jsou považovány za kvalitativní znak pečlivé tlakové impregnace. Větší černé tečky už mohou být opravdu plísní, která může lehce vzniknout při skladování impregnovaného dřeva v uzavřených prostorách nebo při nedostatečné ventilaci. K jejich odstranění často stačí vykartáčování. Silně postižené oblasti vydrhněte domácím čisticím prostředkem obsahujícím chlór. Plísňové tečky jsou pouze na povrchu dřeva a jsou naprosto přirozenou vlastností tlakově impregnovaného dřeva.

Před montáží musí být všechny stavební díly ošetřeny hluboko působícím základním nátěrem (preventivní ochrana proti zamodráním a plísním) a to z vnější i vnitřní strany dílců. Pro konečný nátěr použijte i ve vnitřním prostoru povětrnostně odolnou lazuru s dobrými fyzikálními vlastnostmi, která ochrání dřevo proti vlhkosti a slunečnímu záření. Lazura by měla být zároveň voděodpudivá, světlostálá a vlhkosti odolná. Dbejte na to, aby lazura měla dostatek barevného pigmentu, protože jinak by mohlo dojít k zešednutí dřeva. Nepoužívejte žádný lak! Nechte si podrobně poradit od odborného prodejce barev, co se týká ochrany přírodního jehličnatého dřeva a dodržujte pracovní postup výrobce nátěrové hmoty. Další nátěr provádějte po dokonalém zaschnutí a vyvětrání. Důkladnou ochranou dřeva ovlivníte zásadně životnost Vašeho výrobku.

Použité dřevo

Naše dřevostavby jsou vyráběny ze severských jehličnanů. Dřevo je přírodní produkt šetrný k životnímu prostředí, takže harmonicky zapadá do jakékoli zahrady. Další předností dřevovýrobku je i to, že se dá jednoduše opracovat a je cenově příznivý. K tomu navíc má jehličnaté dřevo vysokou izolační schopnost. Výrobce pečlivě vybírá surovinu ze severských a východoevropských lesů, kde dřevo díky dlouhým a chladným zimám roste pomaleji. Letokruhy jsou husté, blízko u sebe, což činí dřevo pevným a tvrdým.

Povolení ke stavbě

Terasa a její napojení konstrukce na pevné základy může vyžadovat určitá povolení od místních úřadů. Proto raději před nákupem terasy **sami aktivně a předem** ověřte na stavebním úřadě aktuální situaci s nutností stavebního povolení, s územním rozhodnutím (případně s rozhodnutím o umístění stavby). Doporučujeme na všech místních úřadech ověřit platné předpisy pro oblast plánované stavby terasy, protože stavba terasy může být úřady zrovna v místě vaší zahrady z různých důvodů omezena. Pokud máte zahrádku (pozemek) v nájmu, tak se musíte dohodnout i s jejím majitelem.

Upozornění na běžné vlastnosti dřeva

1. Suky můžete najít v každém druhu dřeva, je to přirozené a nemají žádný vliv na pevnost a odolnost produktu.
2. Pryskyřice může mít tendenci vystupovat na povrch. Jednoduše může být odstraněna pomocí odpovídajícího nástroje nebo rozpouštědla.
3. Barevné rozdíly jsou přirozené nebo se mohou objevit v důsledku ošetření dřeva - jedná se o běžnou vlastnost. Barevné rozdíly časem nebo působením slunečního záření vyblednou.
4. Z důvodu rozdílné hustoty se dřevo nesmršťuje nebo nerozpíná rovnoměrně. To může způsobit místní popraskání. Tento jev nijak neovlivňuje vlastnosti dřeva.
5. U tlakově impregnovaných výrobků (označení KDI) se někdy mohou objevit na dřevě zelené (modré, červené) skvrny, což je pouze zkrystalizovaná sůl ochranného prostředku. Tlaková impregnace (KDI) zajišťuje ochranu před hmyzem a houbami. Skvrny nemají žádný vliv na odolnost dřeva.

Bezpečnostná upozornenia

Počas montáže odporúčame používať ochranné pomôcky (pracovný odev a obuv, pevné pracovné rukavice, prípadne ochranné okuliare). Lišty môžu mať ostré hrany. Carport stavajte iba za denného svetla alebo pri veľmi dobrom umelom osvetlení. Montáž nevykonávajte vo vetre, za dažďa alebo za búrky. Pozor - vyvarujte sa kontaktu s vedením elektrického prúdu. Pod carportom neskladujte horúce predmety ako napr. práve použitý záhradný alebo iný gril, spájkovacia lampu, rozpálené iné elektrické alebo plynové spotrebiče alebo rozpálenú benzínovú záhradnú kosačku. Bezpečne a ekologicky zlikvidujte všetky plastové obaly a chráňte ich pred deňmi. Carport musí stáť na absolútne rovnej ploche. Počas výstavby sa o konštrukciu terasy neopierajte a nepresúvajte ju. Zabráňte deťom a zvieratám v prístupe na miesto montáže, pretože hrozí nebezpečenstvo ich poranenia. Nesnažte sa carport zostaviť, ak ste unavení, pod vplyvom alkoholu alebo liekov alebo trpíte závratmi. Pri používaní rebríka sa uistite, že dodržiavate bezpečnostné upozornenia výrobcu. Ak používate elektrické náradie, dodržujte návod na obsluhu. Než začnete s kotvením do pôdy, uistite sa, že na zemi a v zemi pod plánovanou stavbou nie sú žiadne viditeľné ani skryté káble alebo rúrky pod. Pozor na elektrické káble napr. od záhradných kosačiek, čerpadiel a podobne. Dodržujte miestne predpisy a zmluvné záväzky (napr. na prenajatých pozemkoch). Carport stavajte v súlade s miestnymi predpismi (overte nutnosť stavebného povolenia, územného súhlasu so stavbou alebo územného rozhodnutia) a s ohľadom na práva vlastníkov alebo užívateľov susedných pozemkov.

Všeobecné upozornenia

Carport sa skladá z mnohých dielov, preto si na celú montáž zarezervujte dostatok času. Carport odporúčame stavať minimálne v dvoch osobách. Než začnete carport zostavovať, uistite sa, že všetky súčasti uvedené v tomto návode, sú obsiahnuté v balení. Jednotlivé diely vopred prekontrolujte a prehľadne a ústretovo rozložte. Je dôležité, aby ste časti nepomíchali. Ak niektorá z častí konštrukcie chýba, v žiadnom prípade carport nestavajte a kontaktujte svojho dodávateľa (na prípadné poškodenia postaveného nekompletného carportu akýmkoľvek počasím sa nevzťahuje záruka). Uchovávajte všetky malé časti (skrutky, matky a pod.) mimo priestor stavby v miske, aby sa nestratili. Pre konštrukciu carportu si zvolte rovné miesto bez previsnutých objektov. Nestavajte carport na mieste vystavenom vetru. Carport musí byť vždy pevne pripevnený k zemi.

Pozor - carporty sú testované do rýchlosti vetra max 70 km / hod. Pri vyšších rýchlostiach vetra (víchrica, orkán) môže dôjsť k poškodeniu carpúortu, rovnako ako iných záhradných stavieb.

ODPORÚČAME IHNEĎ PO STAVBE CARPORT ZAHRNÚŤ DO POISTKY VAŠEJ NEHNUTEĽNOSTI

Všetka poškodenia carportu z dôvodu mimoriadnej udalosti hodnotených podľa definície poistných udalostí (napr. Extrémna krupobitie, víchrica - nárazy vetra, povodeň, záplava, sneh, a pod.) nie sú predmetom záruky. Definícia poistnej udalosti vychádza z poistných podmienok českých poisťovní.

Starostlivosť a údržba

Na umývanie plastovej strechy používajte výhradne slabý mydlový roztok a jemnú handru. Po umytí strechu opláchnite čistou vodou. Nepoužívajte čistiace prostriedky obsahujúce chemické rozpúšťadlá alebo prostriedky na báze liehu a alkoholu (napr. Iron alebo okien). Pozor na poškrabanie strechy špinavou handrou alebo špinavou hubou. Strecha nesmie prísť do kontaktu s chemickými čistidlami a rozpúšťadlami, s chemikáliami typu benzín (vr. technického), acetón, toluén, chlór (napr. Savo), terpentín, s akýmikoľmi riedidlami na farby (napr. rada S 6xxx), apod.

- **ZBAVUJTE PRAVIDELNE STRECHU SNEHU A LÍSTIA**
- **PRIEBEŽNE KONTROLUJTE, ČI UKOTVENIE CARPORTU PEVNE DRŽÍ A NIE JE UVOĽNENÉ**
- **V ZIME PRAVIDELNE A PRIEBEŽNE ODSTRAŇUJTE SNEH ZO STRECHY ALEBO STRECHE DODAJTE Z VNÚTRA DODATOČNÚ PODPORU, ABY UDRŽALA VÁHU SNEHU - NAJMÄ PRI VÄČŠÍCH PRÍVALOCH SNEHU**

Životnosť: Pre dlhotrvajúci životnosť carporetu pravidelne kontrolujte jeho vonkajší povrch. V pravidelných intervaloch obnovujte povrchové úpravy dreva (termíny sú závislé od použitých prostriedkov).

Strecha: Očisťujte strechu od lístia a snehu mäkkým zmetákom s dlhou rukoväťou. Veľké množstvo snehu na streche môže carport poničiť a je nebezpečné pod carport v takom prípade vstupovať.

Spojovacie prvky: Použite všetky dodané podložky ku spojovacím prvkom. Majú význam ako tesnenie proti prieniku nečistôt z povetria a ako ochrana. Pravidelne kontrolujte, či sa nejaká skrutka, matka apod. nestratili a ak to bude potrebné, znovu je utiahnite.

Ďalšie tipy: Mydlom a vodou umyte natlačená čísla častí na jednotlivých dieloch carportu.

Technické parametre

- rozsah teplôt, keď výrobca garantuje technické parametre výrobku -20°C až + 55°C
- odolnosť vetra do max 70 km / hod - pokiaľ je carport namontovaný podľa montážneho postupu a sú dodržané pokyny -starostlivosť a údržba

Parametre carportu výrobca garantuje iba za predpokladu, že je postavený, ukotvený k zemi a udržiavaný v súlade s návodom. Upozorňujeme na fakt, že normovaná hmotnosť čerstvého prachového snehu je 1 kg/m² na každý napadnutý 1 cm snehu. Normovaná hmotnosť čerstvého mokrého snehu je 4 kg/m² na každý napadnutý 1 cm snehu. Presné údaje o podmienkach na mieste stavby domčeku nájdete na - <http://www.snehovamapa.cz/>

Pokyny pred stavbou

Predtým, než začnete stavať carport, je veľmi dôležité prečítať si a dodržať tieto pokyny!

- Montáž by mali vykonávať dve alebo tri osoby. Požiadajte o pomoc kamaráta alebo niekoho z rodiny.
- Pri výbere priestoru na postavenie carportu sa snažte zvoliť rovné a pevné miesto, odkiaľ bude umožnené odvodnenie.
- Hoci je carport navrhnutý tak, aby (stavba podľa montážneho návodu) odolala väčšiemu zaťaženiu vetrom, napriek tomu ho nestavajte v oblastiach vystavených extrémnemu vetru. Ani montáž nerobte vo veterných dňoch.
- **V ZIME SA MUSÍ PRAVIDELNĚ A PRIEBEŽNE ODSTRAŇOVAŤ SNEH ZO STRECHY TERASY ALEBO STRECHE DODAŤ Z VNÚTRA DODATOČNÚ PODPORU, ABY UDRŽALA VÁHU SNEHU - NAJMĀ PRI VĀČŠÍCH PRÍVALOCH SNEHU.**
- Skontrolujte označenie (nálepky) na balení, aby ste sa uistili, že máte model carportu, ktorý ste si objednali a správne číslo balenia.
- Budete potrebovať niekoľko pracovných nástrojov a ďalšie príslušenstvo, ktoré môže byť užitočné k tomu, aby ste carport zostavili rýchlejšie a ľahšie. Elektrický skrutkovač alebo akumulátorová vŕtačka opatrená magnetickým hrotom urýchli montáž. Dávajte pozor, aby ste nepretiahli samorezné skrutky.
- Než začnete carport stavať, roztriedte, rozdeľte a označte všetky časti. Skontrolujte je pomocou obrázkov zobrazených návrhu každého ilustrovaného postupu v tomto manuáli.
- Všetky kusy sú označené, skontrolujte ich pomocou označenia na príslušnej schéme.
- Všetky nákresy nie sú v reálnom meradle, niektoré sú zväčšené, aby bolo umožnené ľahšie porovnaní s ostatnými časťami. Označenie častí v nákrese je zjednodušené takto. Všetky časti konštrukcie majú rovnaký systém očíslovania (čísiel súčiastok), ale označujú rôzne dĺžky, čísla sú vyrazená na súčiastkach.
- **Ak necháte konštrukcii carportu čiastočne rozostavanú, môže dôjsť vplyvom vetra k jej vážnemu poškodeniu, poškodeniu ostatných predmetov či zraneniu osôb. Je vašou zodpovednosťou, aby ste stavbu carportu bezpečne dokončili vzhľadom na poveternostné podmienky vo vašej oblasti.**
- **Ak by konštrukcia carportu nebola riadne pripevnená k zemi, hrozí jej "odfúknutie" alebo zničenie. Poškodená konštrukcie alebo jej časť by mohli spôsobiť poranenie.**

Skladovanie pred montážou

Pozor, balenie stavebnej sady konštrukcie carportu nie je vodotesné. Folie chráni drevo len proti znečisteniu. Skladujte preto stavebnú sadu až do konečnej montáže v suchu, nie priamo položenú na zemi, chránenú proti vplyvom počasia (vlhkosť, slnko atď.). **Neskladovať vo vykurovanom priestore!** Počas skladovania musia byť plastové dosky strechy chránené pred mechanickým zaťažením.

Povrchová úprava

Pri výrobe bolo použité tlakovo impregnované drevo. Jedná sa o veľmi účinnú a ekologicky šetrnú metódu pre ochranu dreva. Zriedené impregnačné soli sa vysokým tlakom v priemyselnej pretlakovej komore vtlačajú do vnútornej štruktúry dreva, takže ošetrené drevo má na konci tohto procesu vysokú vlhkosť a veľmi pomaly vysychá. Preto má tlakovo impregnované drevo špecifické vlastnosti, predovšetkým typickú nazelenalú, červenkastú, modrastú alebo sivou farbu. Na povrchu dreva môžu byť často malé šedivé / zelenkavé / biele škvrny. Často sa to najprv klasifikuje ako plesň. Väčšinou sa jedná o neškodné kryštály soli, ktoré sa na povrchu kombinujú s živcovými zložkami z dreva. Tieto body časom zmiznú a stanú sa nepoznatelnými. Kryštály soli na povrchu sú považované za kvalitatívne znak starostlivé tlakovej impregnácie. Väčšie čierne bodky už môžu byť naozaj plesní, ktorá môže ľahko vzniknúť pri skladovaní impregnovaného dreva v uzavretých priestoroch alebo pri nedostatočnej ventilácii. K ich odstráneniu často stačí vykartáčovanie. Silne postihnuté oblasti vydrhnite domácim čistiacim prostriedkom obsahujúcim chlór. Plesňové bodky sú len na povrchu dreva a sú úplne prirodzenou vlastnosťou tlakovo impregnovaného dreva.

Pred montážou musia byť všetky stavebné diely ošetrené hlboko pôsobiacim základným náterom (preventívna ochrana proti zamodraní a plesni) a to z vonkajšej aj vnútornej strany dielcov. Pre konečný náter použite aj vo vnútornom priestore poveternostne odolnú lazúru s dobrými fyzikálnymi vlastnosťami, ktorá ochráni drevo proti vlhkosti a slnečnému žiareniu. Lazúra by mala byť zároveň vodeodpudivá, svetlostála a vlhkosti odolná. Dbajte na to, aby lazúra mala dostatok farebného pigmentu, pretože inak by mohlo dôjsť k zošednutiu dreva. Nepoužívajte žiadny lak! Nechajte si podrobne poradiť od odborného predajcu farieb, čo sa týka ochrany prírodného ihličnatého dreva a dodržujte pracovný postup výrobcu náterovej hmoty. Ďalšie nátery vykonávajte po dokonalom zaschnutí a vyvetraní. Dôkladnú ochranou dreva ovplyvníte zásadne životnosť vášho výrobku.

Použité drevo

Naše drevostavby sú vyrábané zo severských ihličnanov. Drevo je prírodný produkt, šetrný k životnému prostrediu, takže harmonicky zapadá do akejkoľvek záhrady. Ďalšou prednosťou drevovýrobu je tiež to, že sa dá jednoducho opracovať a je cenovo priaznivý. K tomu navyše má ihličnaté drevo vysokú izolačnú schopnosť. Výrobca starostlivo vyberá surovinu zo severských a východoeurópskych lesov, kde drevo vďaka dlhým a chladným zimám rastie pomalšie. Letokruhy sú husté, blízko pri sebe, čo činí drevo pevným a tvrdým.

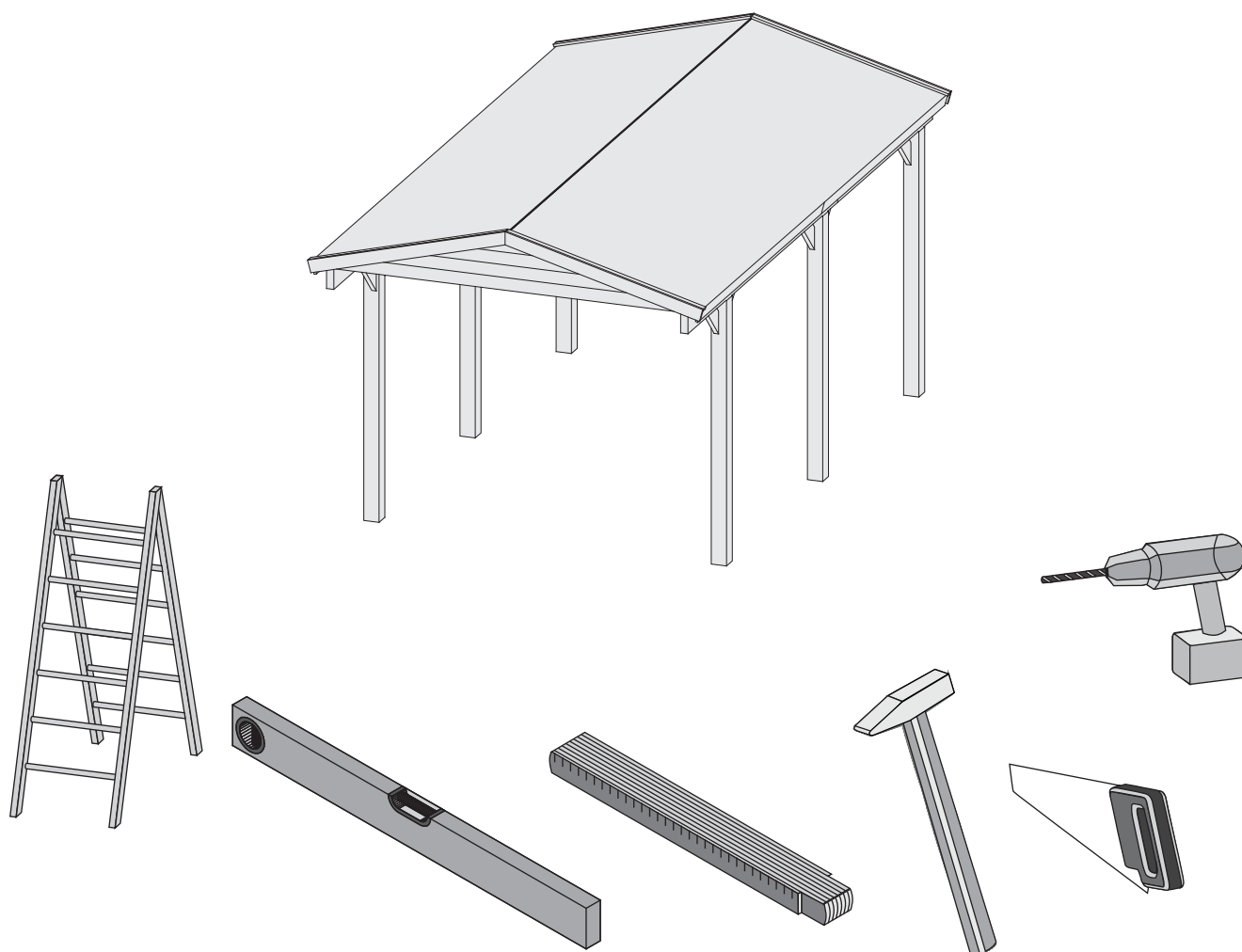
Povolenie k stavbe

Carport a napojenie konštrukcie na pevné základy môže vyžadovať určitá povolenie od miestnych úradov. Preto radšej pred nákupom carportu sami aktívne a vopred overte na stavebnom úrade aktuálnu situáciu s nutnosťou stavebného povolenia, alebo územného rozhodnutia (prípadne s rozhodnutím o umiestnení stavby). Odporúčame na všetkých miestnych úradoch overiť platné predpisy pre oblasť plánovanej stavby, pretože stavba môže byť úrady zrovna v mieste vašej záhrady z rôznych dôvodov neschválená. Ak máte záhradku (pozemok) v nájme, tak sa musíte dohodnúť aj s jej majiteľom.

Upozornenie na bežné vlastnosti dreva

1. Suky môžete nájsť v každom druhu dreva, je to prirodzené a nemajú žiadny vplyv na pevnosť a odolnosť produktu.
2. Smola môže mať tendenciu vystupovať na povrch. Jednoducho môže byť odstránená pomocou zodpovedajúceho nástroja alebo rozpúšťadla.
3. Farebné rozdiely sú prirodzené, alebo sa môžu objaviť v dôsledku ošetrovania dreva, ale jedná sa o bežnú vlastnosť. Farebné rozdiely časom alebo pôsobením slnečného žiarenia vyblednú.
4. Z dôvodu rozdielnej hustoty sa drevo nezmršťuje alebo nerozpína rovnomerne. To môže spôsobiť popraskanie. Tento jav nijako neovplyvňuje vlastnosti dreva.
5. U tlakovo impregnovaných výrobkov (označenie KDI) sa niekedy môžu objaviť na dreve zelené škvrny, čo je iba skryštalizovaná soľ ochranného prostriedku. Tlaková impregnácia (KDI) zabezpečuje ochranu pred hmyzom a hubami. Škvrny nemajú žiadny vplyv na odolnosť dreva.

43469



 **Aufbauanleitung**

 **Building Instructions**

 **Notice de montage**

 **Montagehandleiding**

 **Montagevejledning**

 **Instrucciones de construcción**

 **Istruzioni per il montaggio**

 **Montážní návod**

 **Montážny návod**



Vergleichen Sie zuerst die Material-liste mit Ihrem Paketinhalt! Bitte haben Sie Verständnis, dass Beanstandungen nur im nicht aufgebauten Zustand bearbeitet werden können!



Vergelijk eerst de lijst van materialen met de inhoud van uw pakket! Reclamaties kunnen alleen in behandeling worden genomen zolang de onderdelen nog niet zijn gemonteerd!



Confrontate questa distinta materiali prima con il contenuto del pacchetto! Vi preghiamo di comprendere che eventuali reclami possono essere accolti solo prima del montaggio!



First compare the list of materials with your package contents! Please understand that complaints can be processed in the non-built status only!



Start med at kontrollere materialelisten med indholdet af den leverede pakke! Vi gør venligst opmærksom på at reklamationer kun kan behandles for materialer som ikke er blevet bearbejdet!



Před začátkem montáže zkontrolujte obsah balení! Montážní návod Vám pomůže s identifikací dílů.



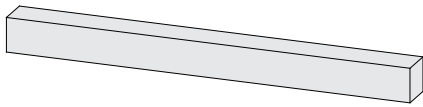
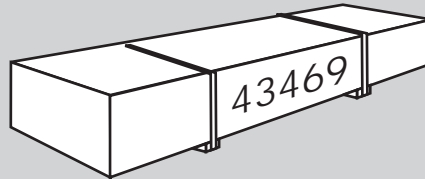
Commencez par comparer la liste du matériel avec le contenu de votre paquet! Sachez que nous traitons uniquement les réclamations concernant le matériel à l'état non monté!



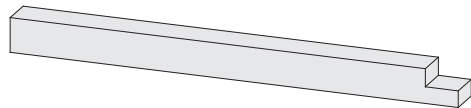
En primer lugar, compare la lista de material con el contenido del paquete. Rogamos entienda que las reclamaciones sólo pueden ser tramitadas antes de montar el objeto!



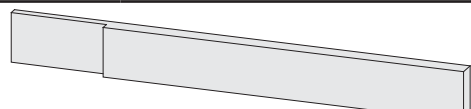
Pred začiatkom montáže skontrolujte obsah balenia! Montážny návod Vám pomôže s identifikáciou dielov.



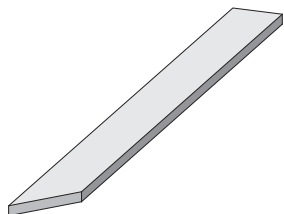
4 x A1	1530 x 45 x 18mm	ID 37839
1 x A2	300 x 95 x 18mm	ID 52308
1 x A3	1000 x 95 x 18mm	ID 52307
1 x A4	1700 x 95 x 18mm	ID 52306
1 x A5	2400 x 95 x 18mm	ID 52305
4 x A6	2500 x 95 x 18mm	ID 51820



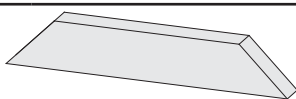
6 x B1	2100 x 120 x 120mm	ID 40629
--------	--------------------	----------



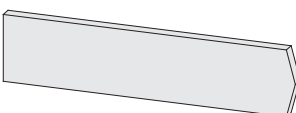
2 x C1	2190 x 155 x 55mm	ID 40626
2 x C2	2980 x 155 x 55mm	ID 40628



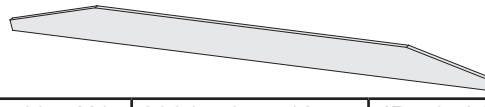
4 x Z1	1534 x 95 x 18mm	ID 42186
--------	------------------	----------



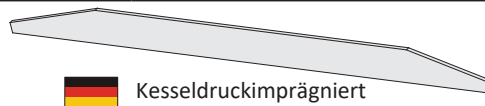
10 x G1	585 x 120 x 34mm	ID 40675
---------	------------------	----------



7 x F1	318 x 95 x 18mm	ID 43479
7 x F2	416 x 95 x 18mm	ID 43477

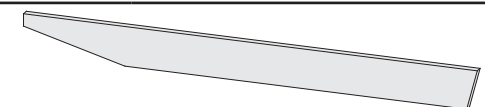


13 x H1	2891 x 95 x 18mm	ID 43481
---------	------------------	----------

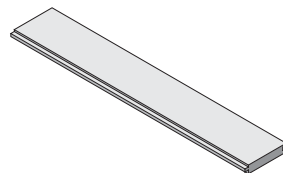


- Kesseldruckimprägniert
- Pression imprégné sous vide
- Vacuum pressure impregnated
- Vacuümdruk geïmpregneerd
- Dřevo je tlakově impregnované
- Drevo je tlakovo impregnované

1 x H2	2891 x 95 x 18mm	ID 43557
--------	------------------	----------

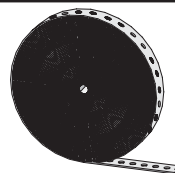


14 x H3	1447 x 95 x 18mm	ID 43480
14 x H4	1496 x 95 x 18mm	ID 43478

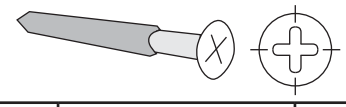
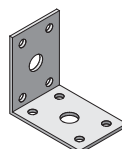


32 x K1	820 x 96 x 19mm	ID 42290
86 x K2	1640 x 96 x 19mm	ID 42282

1 x 20m		ID 40694
---------	--	----------



14 x		ID 21292
------	--	----------



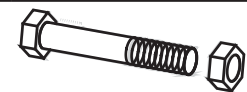
480 x	4 x 30mm	ID 3686
400 x	4 x 50mm	ID 3688
25 x	6 x 60mm	ID 14014
25 x	6 x 120mm	ID 9205

6 x		ID 9253
-----	--	---------

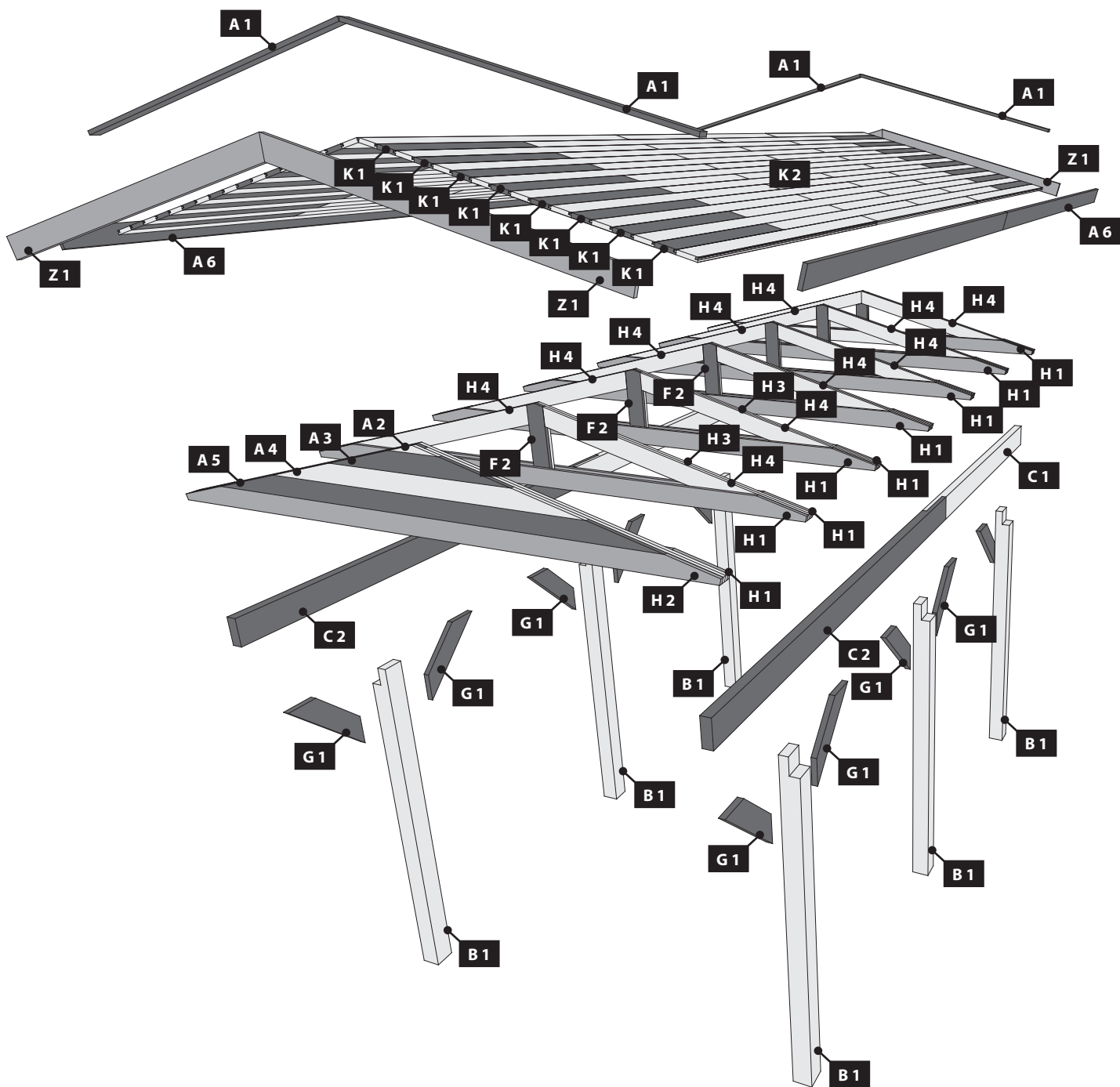


12 x	13,5 x 44 mm	ID 12011
------	--------------	----------

500 x		ID 25453
-------	--	----------



6 x	12 x 140mm	ID 40787
-----	------------	----------



Die Pfosten dieses Produkts sollten fest mit dem Untergrund verbunden werden. Dazu empfehlen wir H-Pfostenanker. Diese sollten erst nach dem Aufbau dieses Produkts endgültig mit Beton versehen werden. Die H-Pfostenanker und das zugehörige Befestigungsmaterial sind nicht im Lieferumfang dieses Produkts enthalten.



Les poteaux de cet article doivent être fixés au sol. A cet effet, nous vous recommandons les systèmes d'ancrage en H (accessoires non fournis avec le produit). Ceux-ci doivent être scellés avec du béton une fois la construction du produit terminée.



The posts of this product should be firmly connected to the ground. We recommend H-post anchors. These should only be finally provided with concrete after the construction of this product. The H-post anchors and associated fasteners are not included with this product.



De berichten van dit product moet op de grond vastgemaakt. Wij bevelen ook het H-bericht ankers. Deze dienen echter pas na de uiteindelijke structuur van het product met beton worden. De H-paal ankers en de bijbehorende bevestigingsmaterialen worden niet meegeleverd met dit product.



Los mensajes de este producto debe fijarse al suelo. También te recomendamos anclas H-post. Estos deben ser proporcionados sólo después de la estructura final del producto de hormigón. Los anclajes H-correos y los materiales de fijación asociados no están incluidos con este producto.



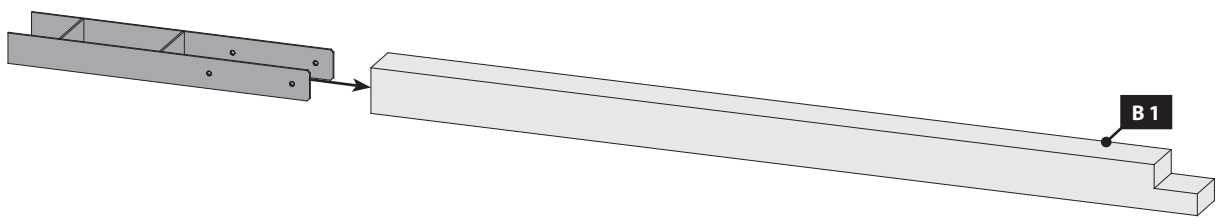
Stĺpiky tohto produktu **MUSÍ byť pevne pripievané k zemi**. Odporúčame kúpiť H-kotvy. Tie by mali byť nakoniec zabetónované do zeme. H-kotvy a príslušné montážne prvky nie sú súčasťou tohto balenia.



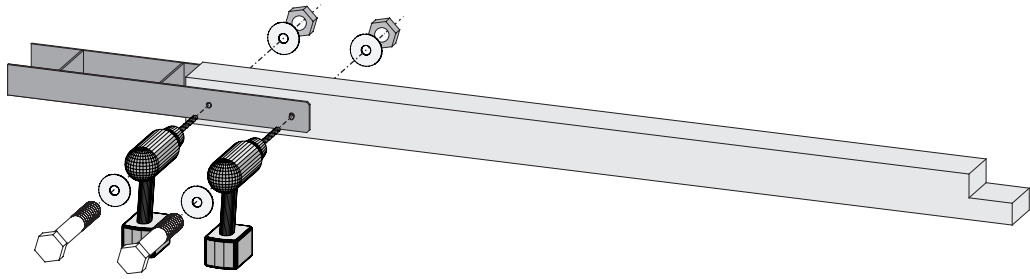
Sloupky tohoto produktu **MUSÍ být pevně připevněny k zemi**. Doporučujeme koupit H-kotvy. Ty by měly být nakonec zabetonovány do země. H-kotvy a příslušné montážní prvky nejsou součástí tohoto balení.



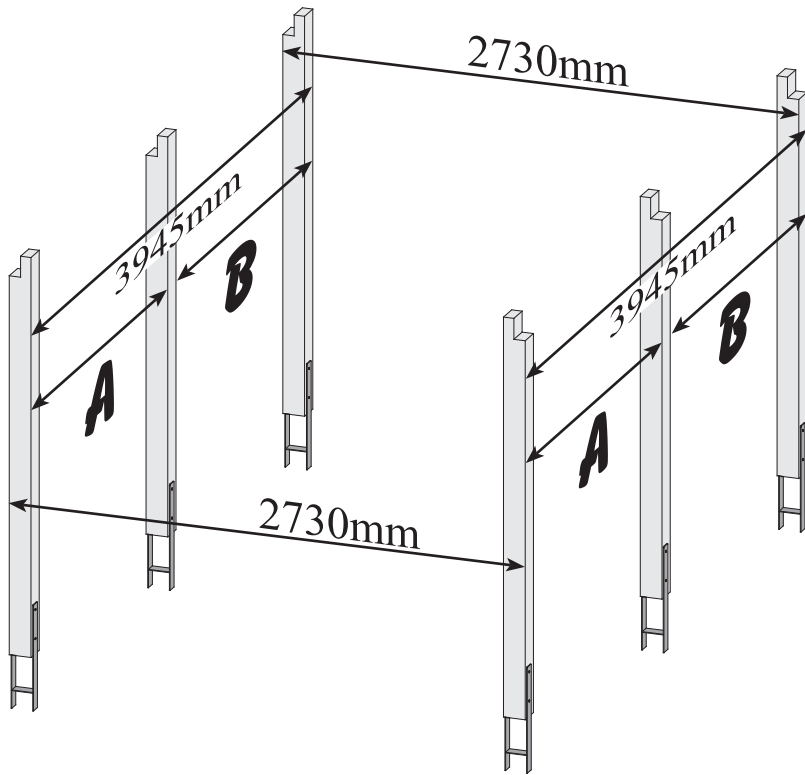
01 6x



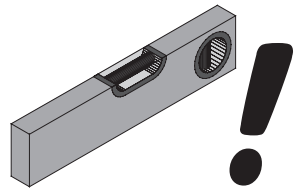
02 6x



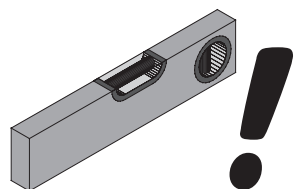
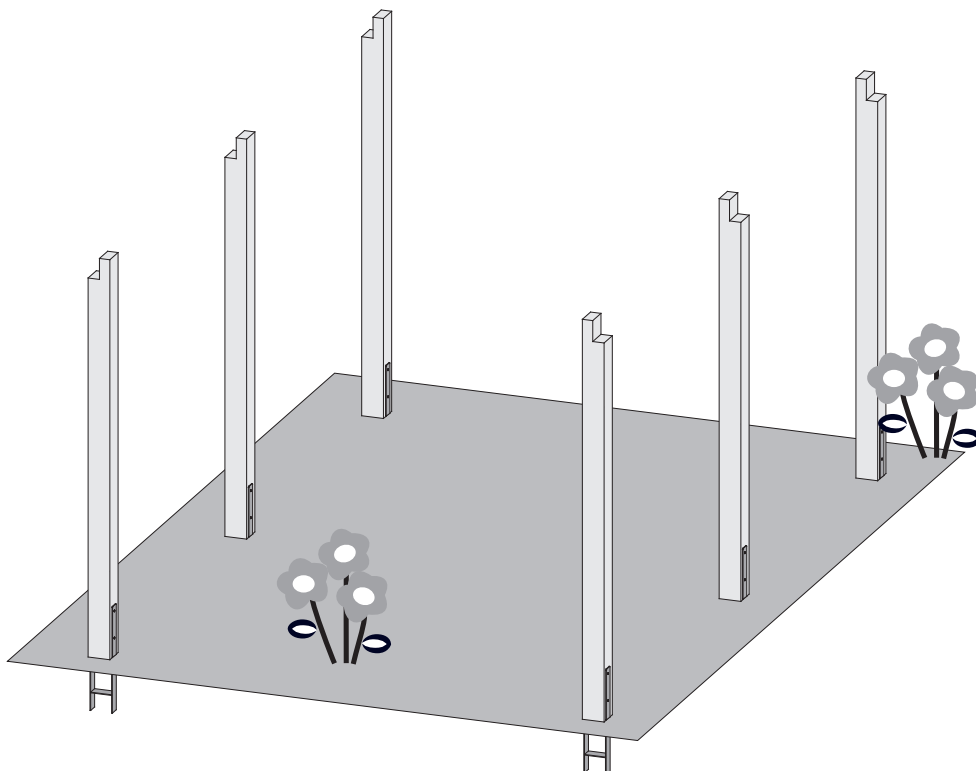
03



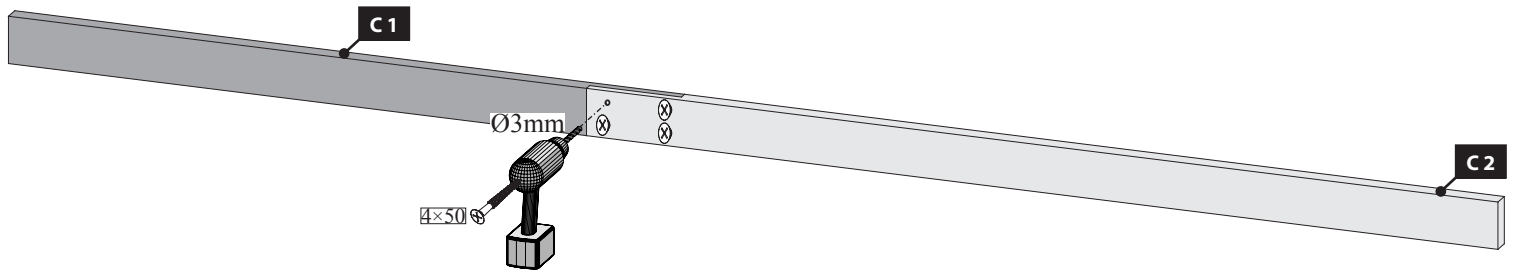
!!! A=B !!!



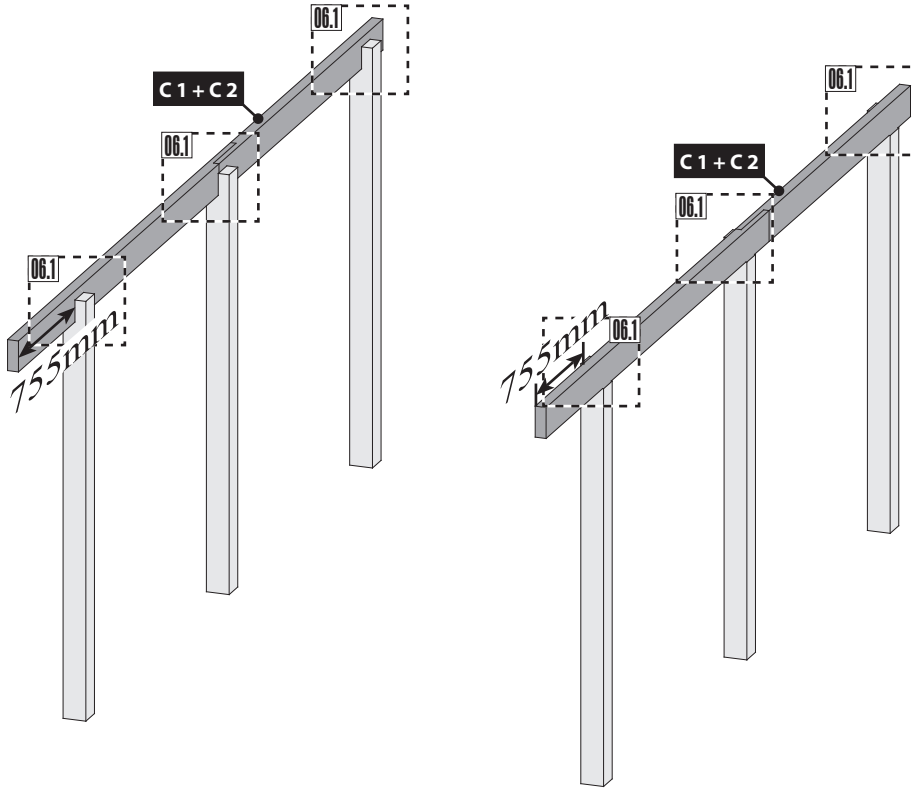
04



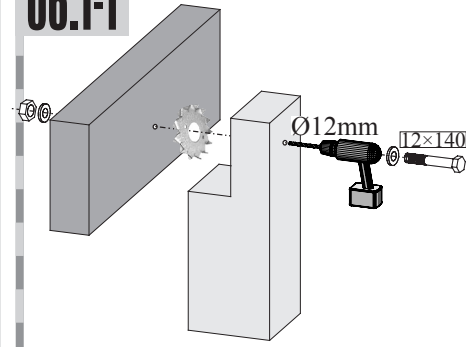
05 2x



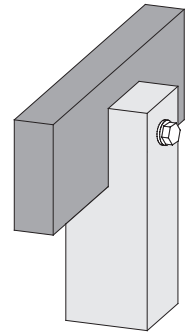
06



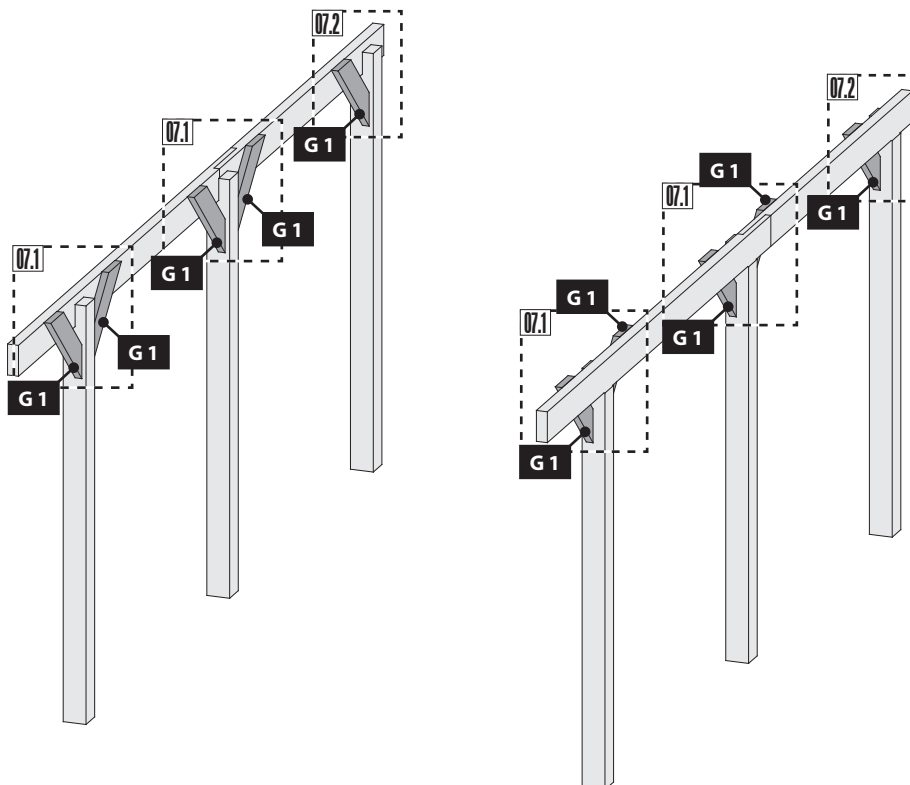
06.1-1



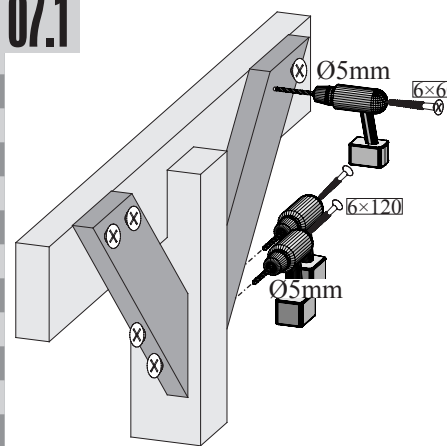
06.1-2



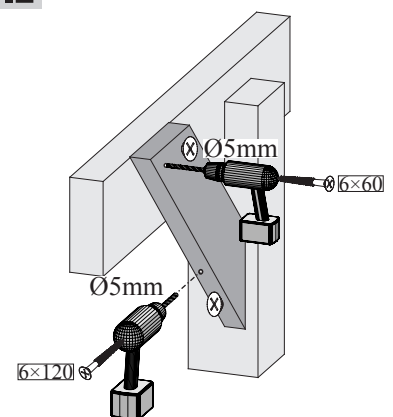
07



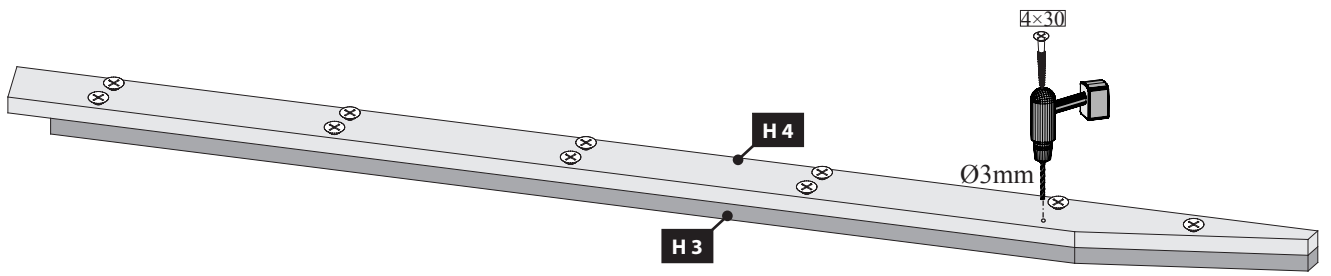
07.1



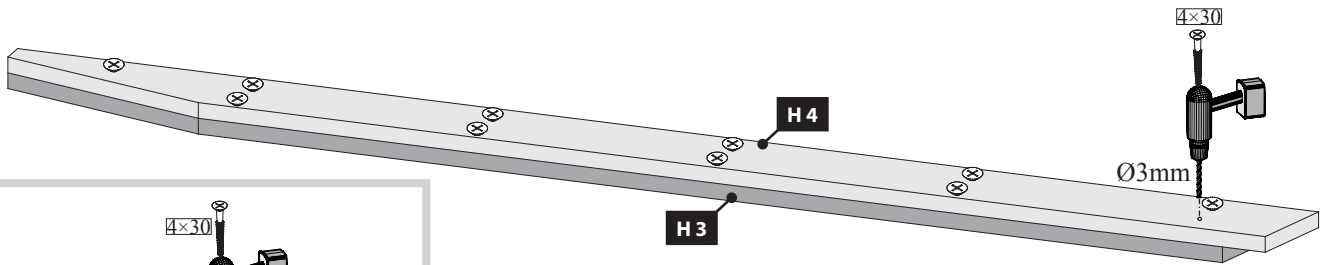
07.2



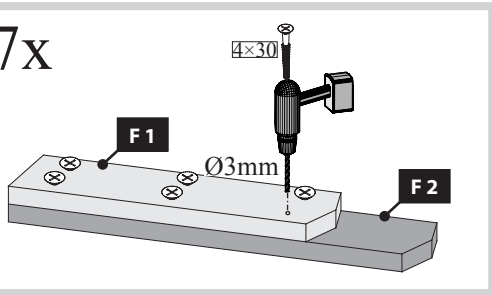
08 7x



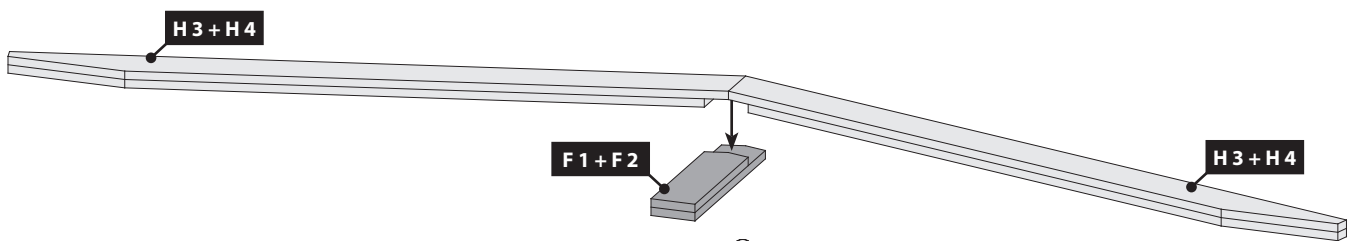
09 7x



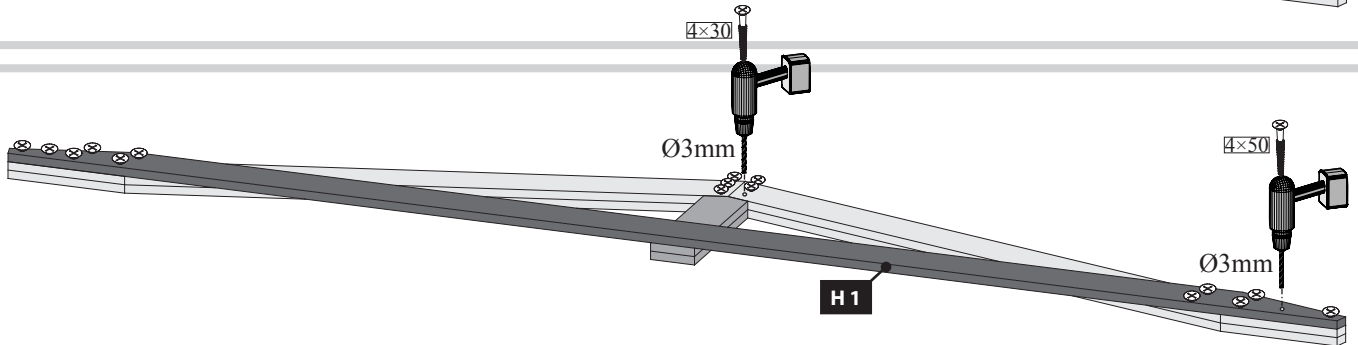
10 7x



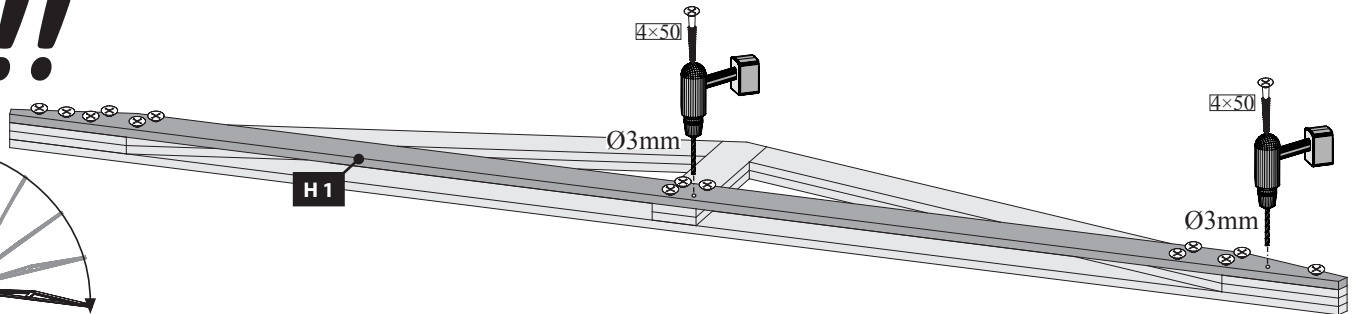
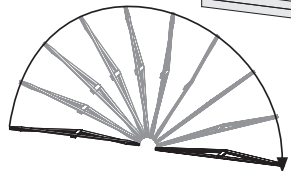
11 7x



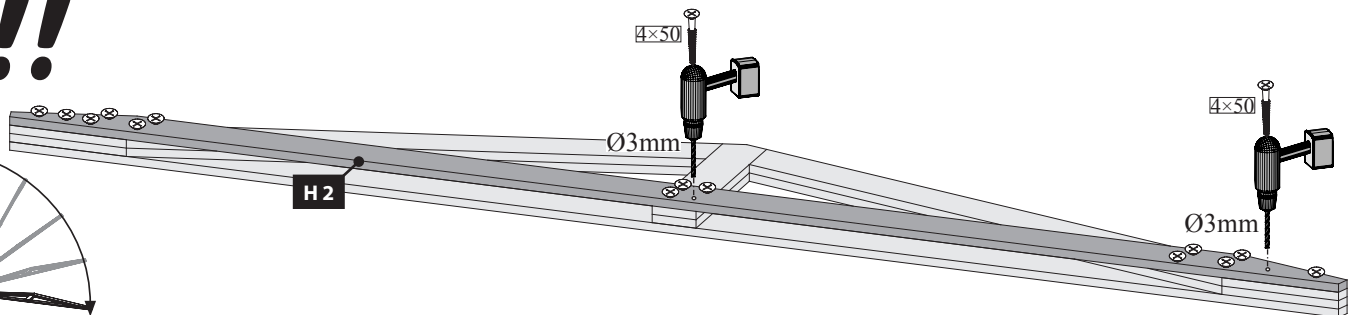
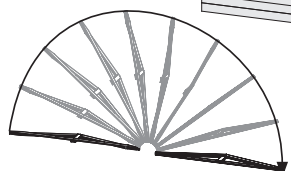
12 7x



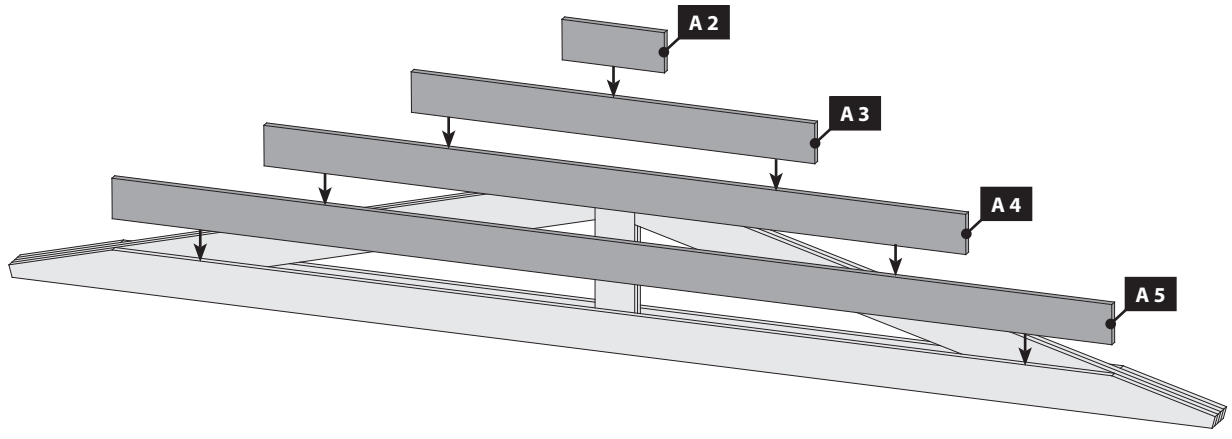
13 6x !!!



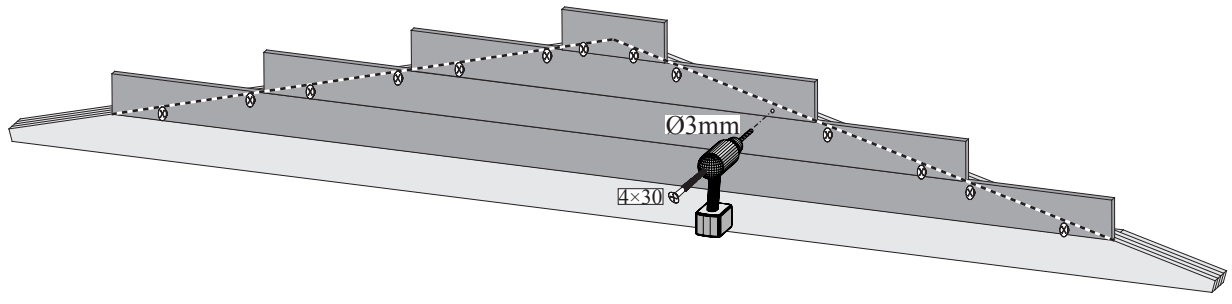
14 1x !!!



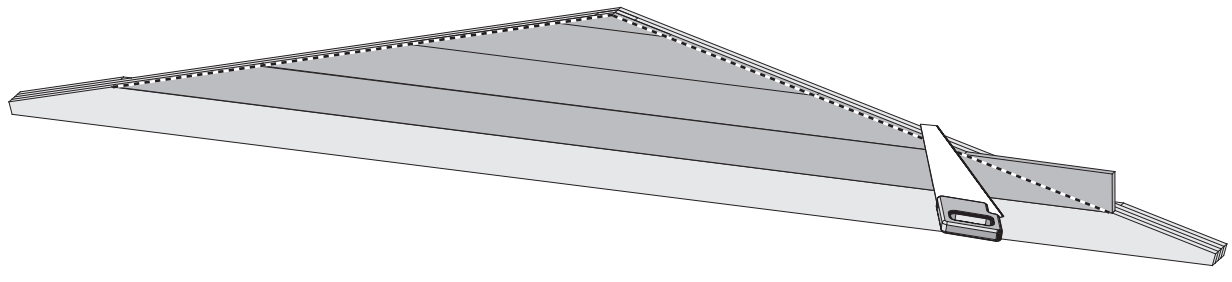
15 1x



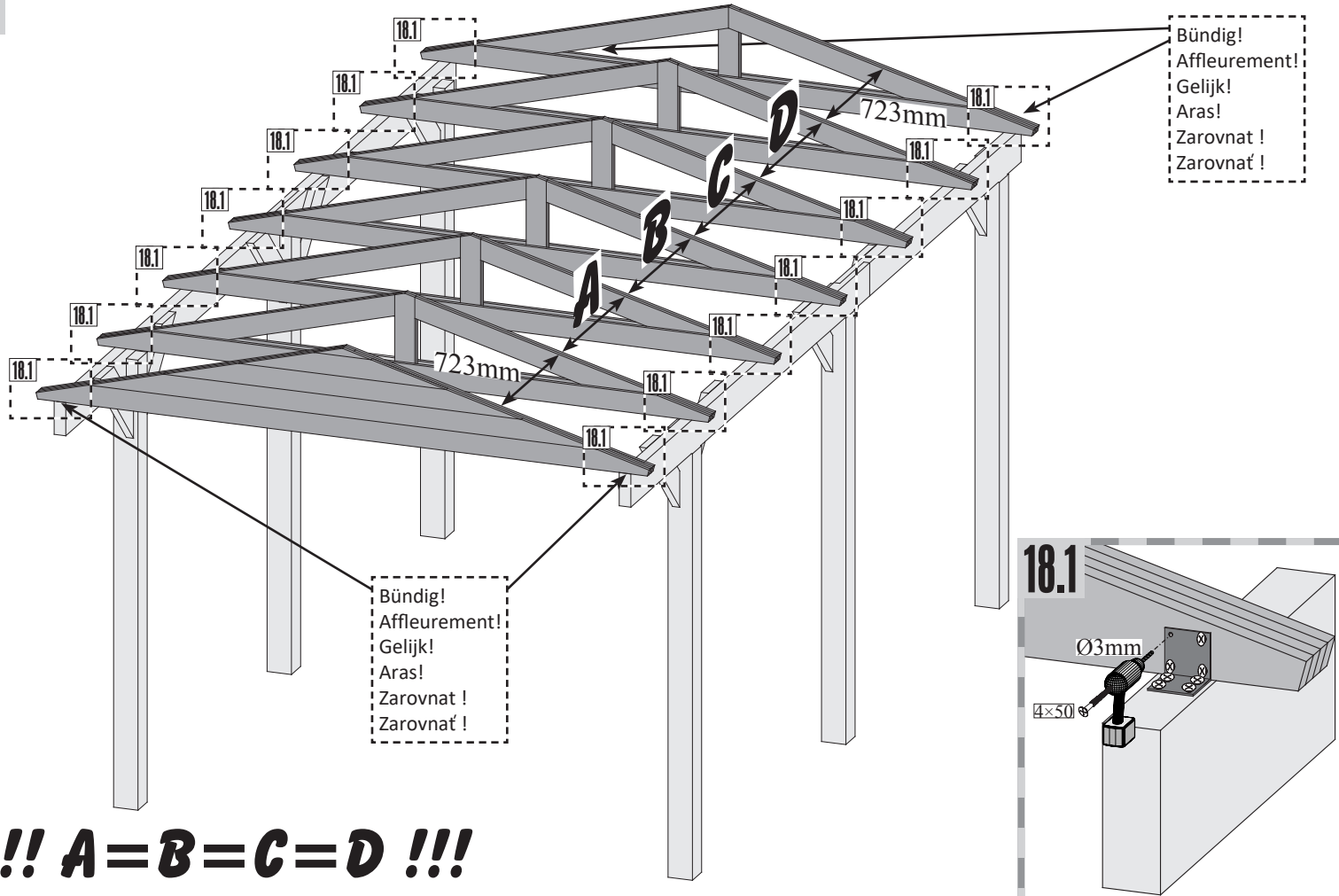
16 1x



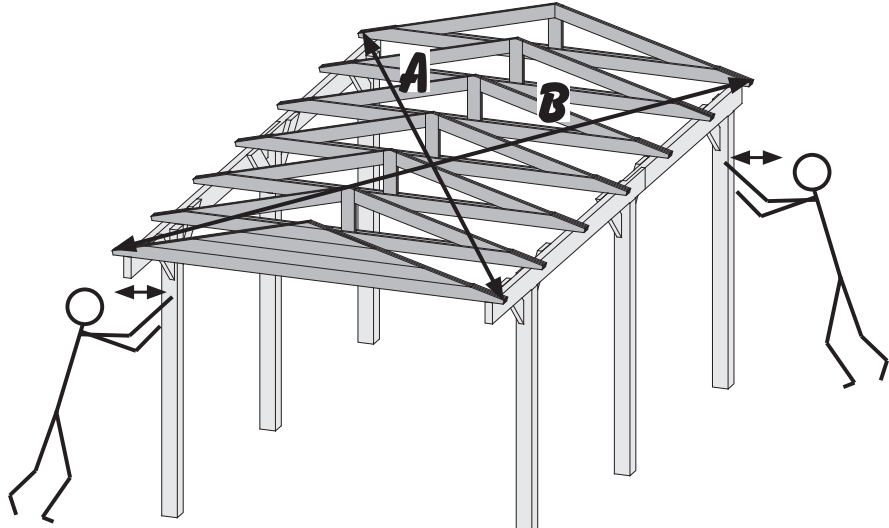
17 1x



18

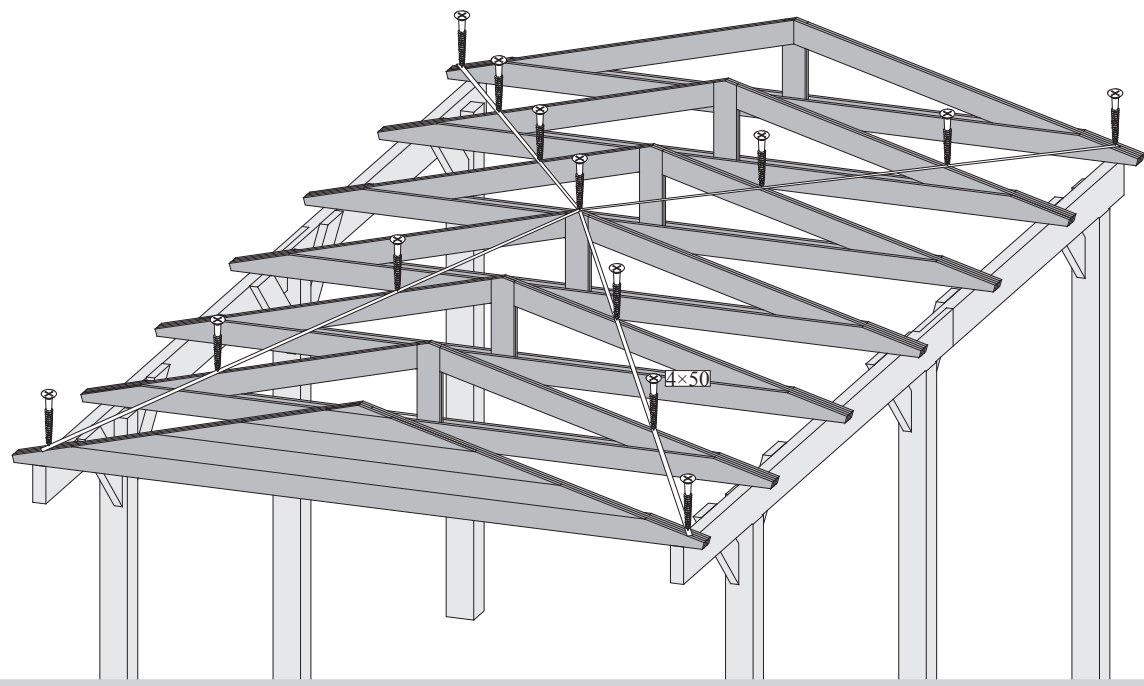


19

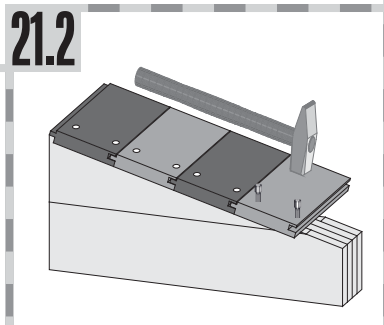
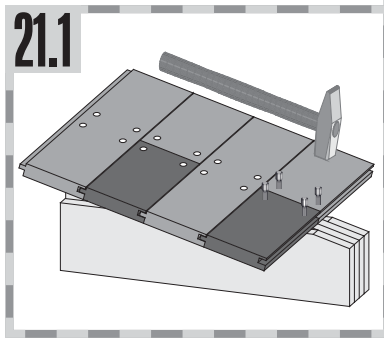
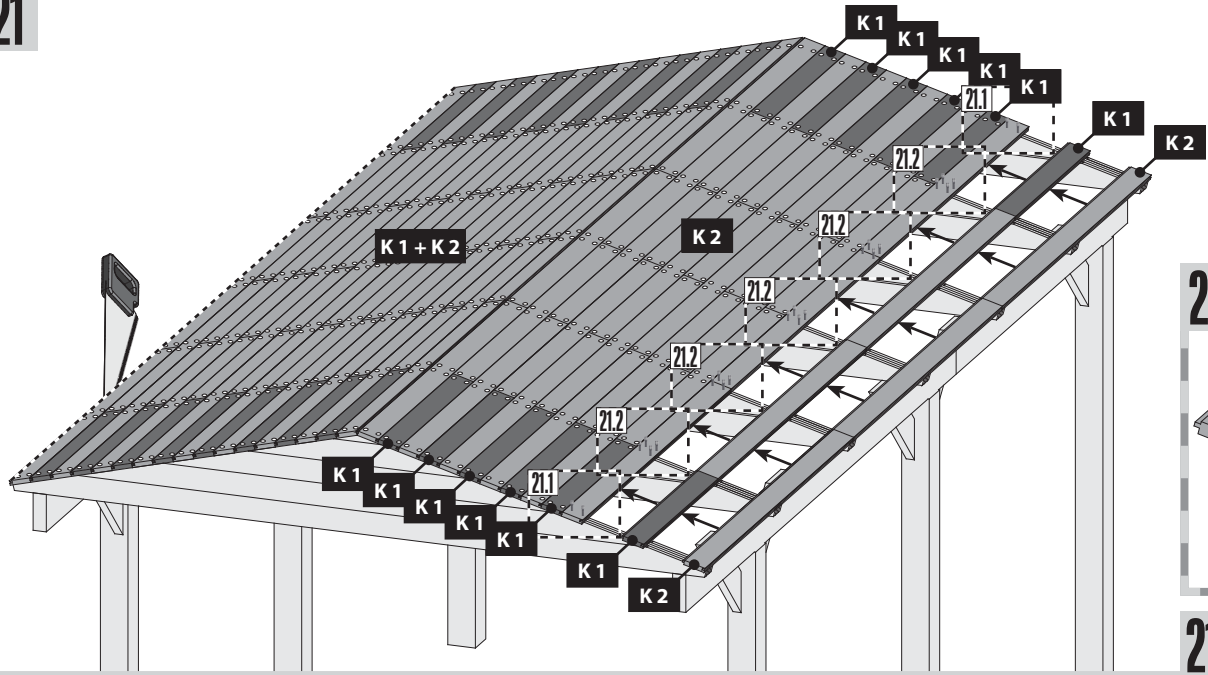


!!! A=B !!!

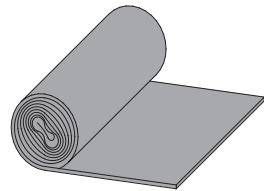
20











21



22




-  Nicht im Lieferumfang enthalten
-  Niet bijgeleverd
-  Not included
-  Non comprises dans la livraison


-  No forman parte del suministro
-  Non incluso
-  Není obsahem balení
-  Nie je obsahom balenia

 Montage Bitumendachbelag

 Montage de toiture en bitume


 Montage bitumen underpap


 Copertura bituminosa

 Roofing felt installation

 Montage dakvilt

 Montaje de tela asfáltica

 Montáž střešní krytiny

 Montáž strešnej krytiny

Achtung, dies ist nur ein Verlegebeispiel!

Der Bitumendachbelag dient zur Ersteindeckung und sollte nach 2 Monaten durch ein eigenes Produkt ergänzt werden. Die Anzahl der Bahnen richten sich nach Ihrer Hausgröße. Verbindungen zwischen den Bahnen sind mit einer Überlappung von ca. 10 cm auszuführen. Das Dach ist nicht begehbar. Die Konstruktion ist für eine Gesamtbelastung (Schnee, Wind) und nicht für eine Punktbelastung ausgelegt. Zur Montage empfehlen wir eine bauseitige Abstützung des Daches von unten. Die Abdichtung der Dachflächen zu angrenzenden Bauteilen mit Bitumendichtmasse ist bauseits zu lösen! Sofern es sich um ein Haus mit Satteldach handelt, sollte bei der Verwendung von Dachschindeln keine Voreindeckung mit Dachpappe vorgenommen werden. Hier sollte lediglich an den beiden Traufseiten ein 20 cm breiter Streifen mit Überstand angebracht werden. Bei Häusern mit einem Tonnendach, verlegen Sie bitte einen Bitumenbelag unter die Schindeln. Bei einem Flachdach ist die Verlegung von Dachschindeln nicht möglich!

Note! This description is only an example!

The bitumen roofing is used for initial cover and should be supplemented by a separate product according to customers choice after two months. The number of bitumen strips to be used depends on your actual house size. When joining rolls of roofing felt end to end, the overlap must be approximately 10cm. The roof is not safe to walk on. The roof is designed for a total load (snow, wind) and not for a point load. We recommend you to always support the roof from below during installation. The sealing of the roof surfaces to adjacent components with bitumen sealant has to be effected by the customer! If it is a saddle-roofed house, do not use roofing tiles for roofing. In this case, a 20 cm wide strip of bitumen with overhang should be installed on both sides of the eaves. For houses with a tonne roof, please install a bitumen roofing under the shingles. In the case of a flat roof the laying of roof shingles is not possible!

Attention, il s'agit uniquement d'un exemple de pose!

La revêtement se comprend comme dotation initiale. Il est donc recommandé de le compléter par un produit de votre choix après 2 mois. Le nombre de bandes de bitume utilisés dépend de la dimension de la maison. La jointure des bandes de bitume doit être réalisée avec un chevauchement de 10 cm. Ne pas marcher sur le toit! La construction est appropriée pour une charge totale (neige, vent) et ne pas une charge ponctuelle sur un point précis. Lors du montage, il vous est recommandé de soutenir le toit d'en dessous. L'imperméabilisation des surfaces de toit aux composants adjacents avec un mastic de bitume doit être effectuée par le client! Lorsque vous utilisez des bardeaux pour couvrir une maison avec un toit à deux versants, ne jamais utiliser toiture en bitume ci-dessous. Pour les maisons avec toit en berceau, poser du carton bitumé sous les bardeaux. Pour les maisons de toit plat de la pose de bardeaux de toiture n'est pas possible!

Let op, dit is slechts een montagevoorbeeld!


De bitumen dakbedekking wordt gebruikt voor initiële en moet worden aangevuld met een afzonderlijke product na 2 maanden. Het aantal dakviltbanen is afhankelijk van de grootte van uw huis. Verbindingen tussen de stroken uit te voeren met een overlapping van ongeveer 10 cm. Het dak is niet beloopbaar. De constructie is ontworpen voor een totaalbelasting (sneeuw, wind) en niet voor een puntbelasting. Voor de montage adviseren we te voorzien in een zelf aan te brengen steun voor het dak van onderen. De afdichting van de dakoppervlakken van aangrenzende componenten met bitumen afdichtmiddel op te lossen door de klant! Als het gaat om huis met een zadeldak, mag geen Voreindeckung worden gemaakt met dakleer in het gebruik van dakbedekking gordelroos. Hier, moet alleen de twee dakrand zijden een 20cm brede strook dakleer aan te leggen met een overstek. Voor huizen met een dak vat installeer dan een dakleer onder de gordelroos. Met een plat dak leggen shingles is niet mogelijk!


Bemærk, dette er kun et monteringsseksempel!

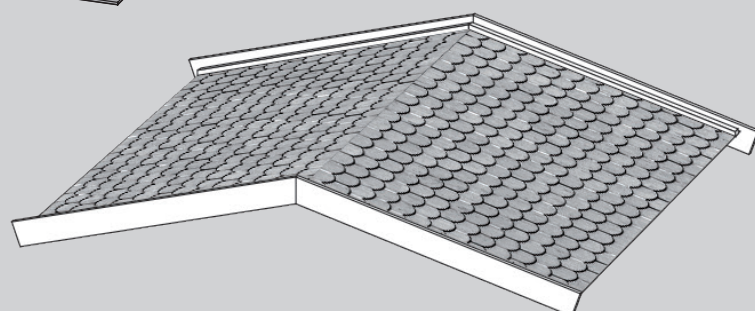
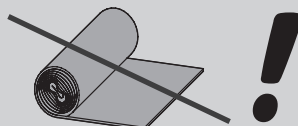
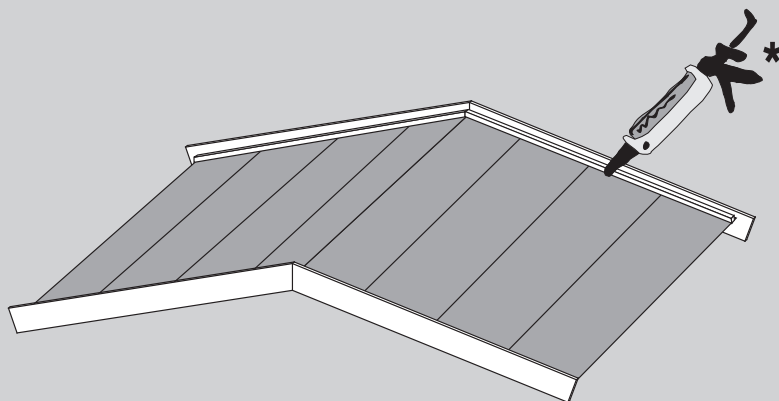
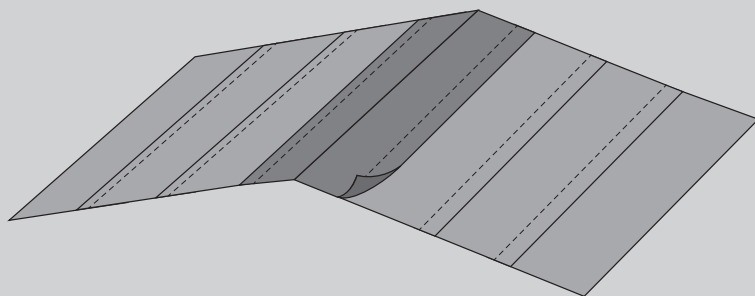
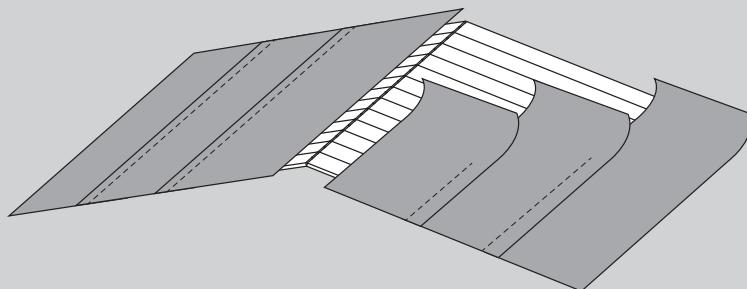
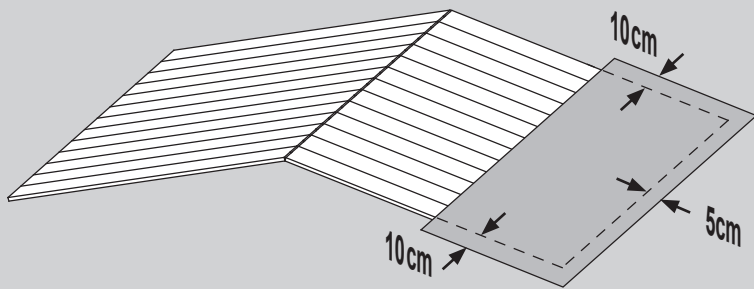
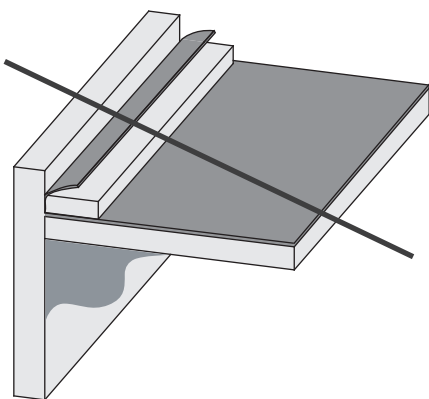
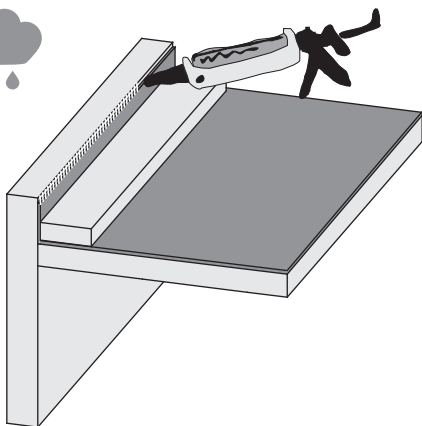
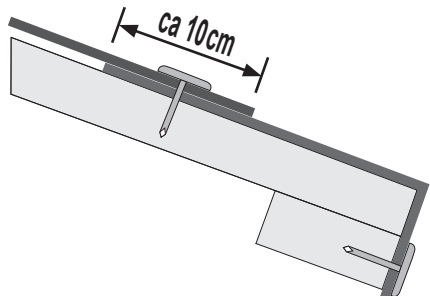
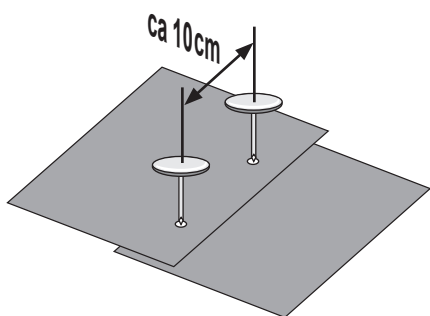
Den inddækning tjener kun til midlertidig inddækning og skal senest efter 2 måneder erstattes med et hertil egnet produkt. Antallet af påkrævede ruller af tagbeklædning afhænger af husets faktiske størrelse. Ved sammenføjning af tagdækning ruller ende til ende, skal overlappningen være 10 cm. Når du kun bruger 4 baner af tagpap, skal du altid dække den vandrette kantbjælke med rullerne fra begge sider. Taget er ikke sikkert at gå på. Taget er designet til en total belastning (sne, vind) og ikke for en punktbelastning. Vi anbefaler at du altid støtter taget nedenunder under installationen. Tætningen af tagfladerne til vindbrættet i forenderne skal løses af kunden! Når du bruger tagshingles til at inddække et hus med gavtag, skal du altid bruge underpap tagbeklædningen. Her lægges et 20 cm bredt bånd af tagbeklædning med overlæg på begge sider. Monter altid underpap tagbeklædningen under tagshingles til huse med et buet tag. Ved fladt tag kan tagshingles ikke anvendes!

Cuidado, éste es sólo un ejemplo de instalación!

La cubierta de betún se utiliza para inicial y debe complementarse con un producto separado después de 2 meses. La cantidad de tiras de tela asfáltica depende del tamaño de su caseta. Las juntas de tela en una tira se realizan solapando la tela asfáltica 10 cm. El techo no es transitable. La construcción está preparada para cargas totales (nieve, viento) y no para cargas puntuales. Para el montaje se recomienda apuntalar el techo por debajo. A menos que haya una casa de techo a dos aguas, sin Voreindeckung debe hacerse con tela asfáltica en el uso de tejas para techos. En este caso, sólo los dos aleros partes deben ser de una amplia franja de 20 cm de tela asfáltica que deben colocarse con un voladizo. Para las casas con el techo abovedado y por favor, instale un techo sintió debajo de las tejas. Con un techo plano por el que las tejas no es posible!

 **Pozor, toto je len príklad inštalácie!** Asfaltová strešná krytina sa používa ako prvá dočasná krytina a po 2 mesiacoch by mala byť doplnená o finálnu krytínu. Počet pruhov krytiny závisí na veľkosti vášho domu. Spojenie medzi listy by malo byť vykonané s presahom asi 10 cm. Strecha nie je pochôdzna. Konštrukcia je určená pre celkové zaťaženie (sneh, vietor) a nie pre bodové zaťaženie. Pre inštaláciu odporúčame podoprieť strechu zdola. Utiesnenie strešných plôch k susedným komponentom pomocou bitúmenovej tesniacej hmoty musí byť riešené na mieste! Pokiaľ sa jedná o dom so šikmou strechou nad 15 stupňov, použite strešné bitumenové samolepiace pásy alebo strešné šindle. Pri strechách s menším spádom než 15 stupňov používajte ALU samolepiajú bitumenovú fóliu. Montujte podľa nasledujúcich obrázkov prípadne podľa návodu na montáž vybranej krytiny. Na plochú strechu pod 15 stupňov nie je možné pokladať strešné šindle!

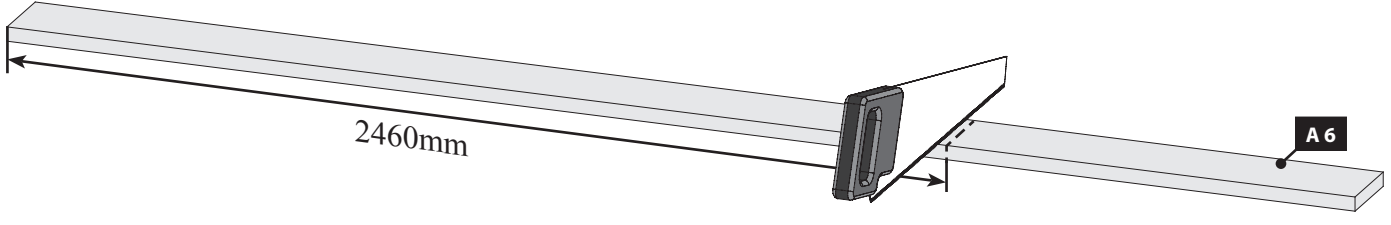
 **Pozor, toto je pouze příklad instalace!** Asfaltová střešní krytina se používá jako první dočasná krytina a po 2 měsících by měla být doplněna o finální krytínu. Počet pruhů krytiny závisí na velikosti vašeho domu. Spojení mezi listy by mělo být provedeno s přesahem asi 10 cm. Střecha není pochozí. Konstrukce je určena pro celkové zatížení (sníh, vítr) a nikoli pro bodové zatížení. Při instalaci krytiny doporučujeme podepřít střechu zdola. Utěsnění střešních ploch k sousedním komponentům pomocí bitumenové těsnící hmoty musí být řešeno na místě! Pokud se jedná o stavbu se šikmou střechou nad 15 stupňů, použijte střešní bitumenové samolepící pásy nebo střešní šindele. U střech s menším spádem než 15 stupňů používejte ALU samolepící bitumenovou fólii. Montujte podle následujících obrázků případně podle návodu na montáž vybrané krytiny. Na plochou střechu pod 15 stupňů není možné pokládat střešní šindele!



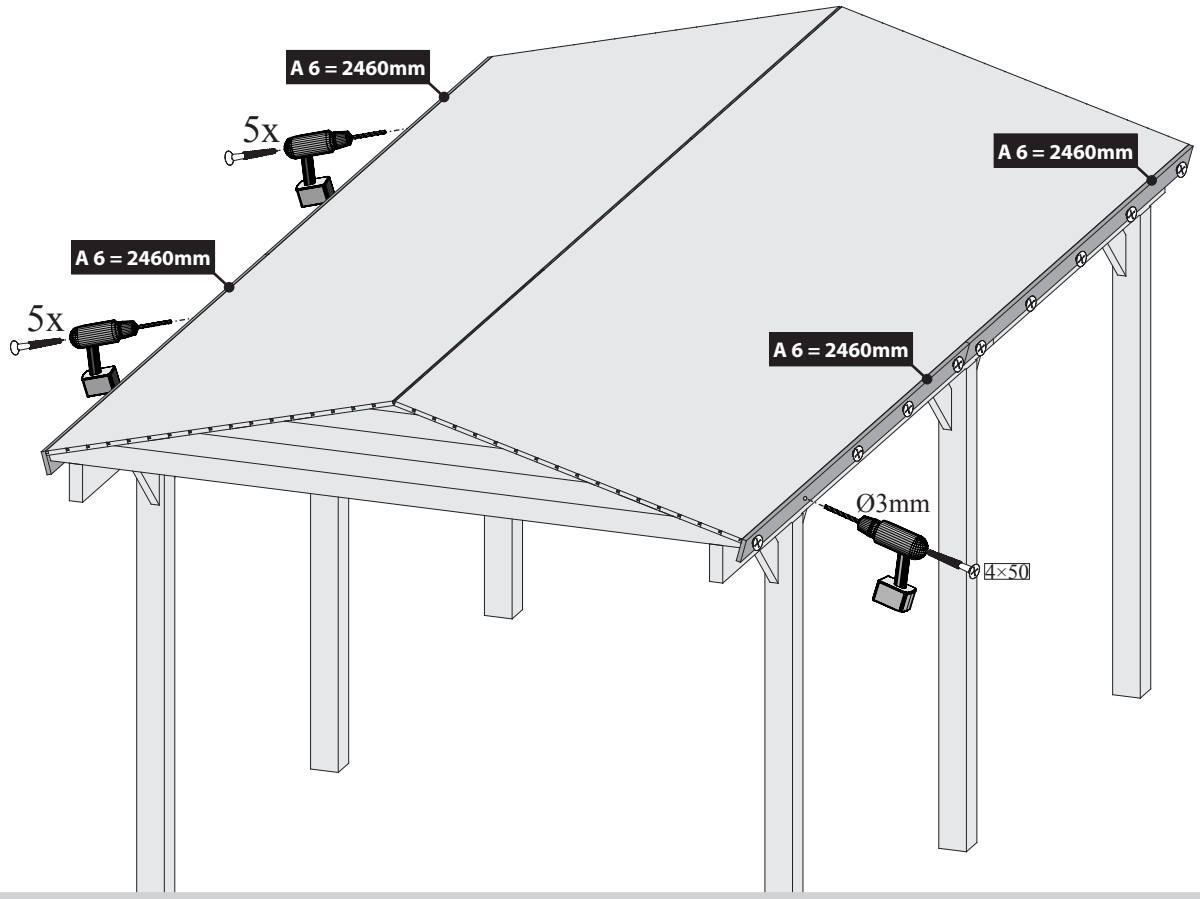
*

-  Nicht im Lieferumfang enthalten
-  Niet bijgeleverd
-  Not included
-  Non comprises dans la livraison
-  No forman parte del suministro
-  Non incluso
-  Není obsahem balení
-  Nie je obsahom balenia
-  Vor Feuchtigkeit schützen!
-  Beschermen tegen vocht!
-  Protect from moisture!
-  Protéger de l'humidité!
-  Protegerlo de la humedad!
-  Proteggere dall'umidità!
-  Chraňte před vlhkostí !
-  Chránite pred vlhkosťou !

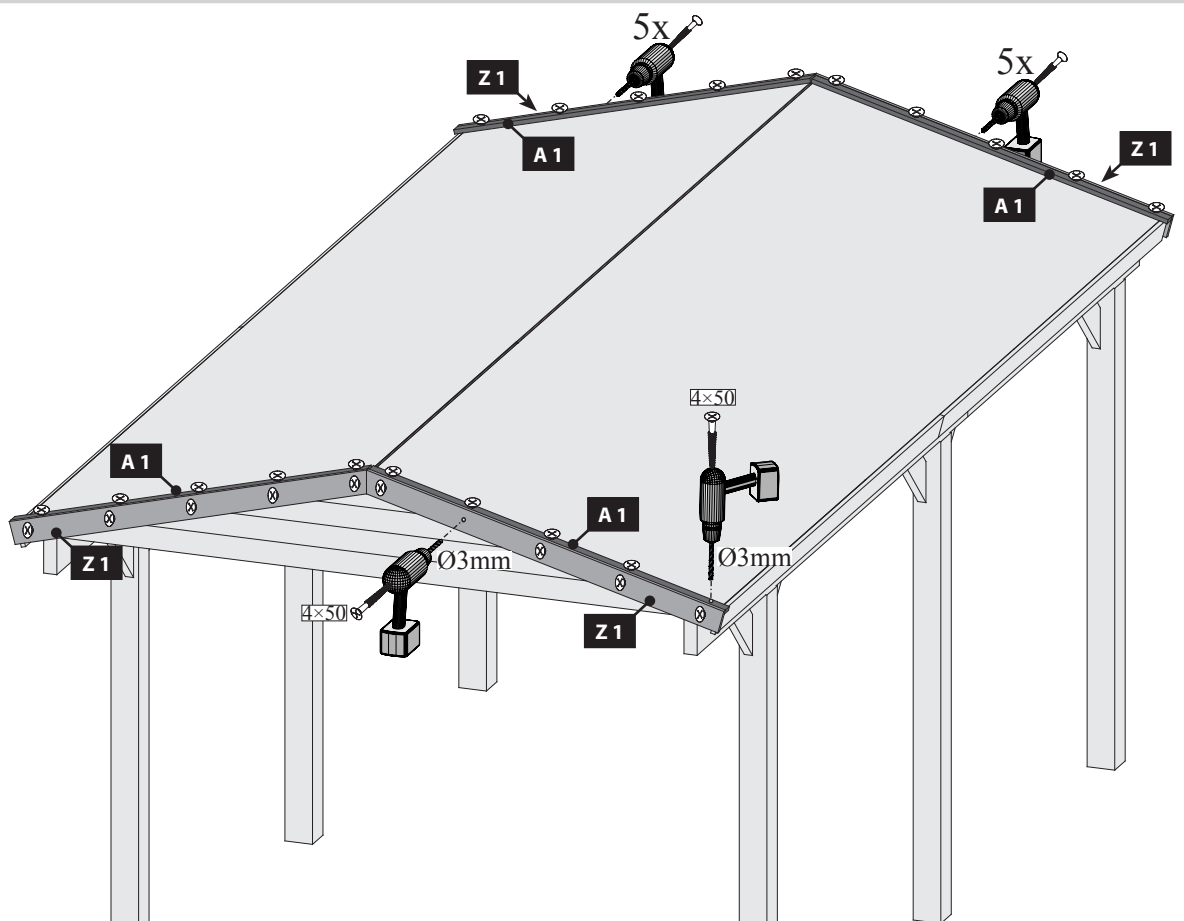
23 4x



24



25



 H-Pfostenanker montieren

 Ancres de béton installer

 Install concrete anchors

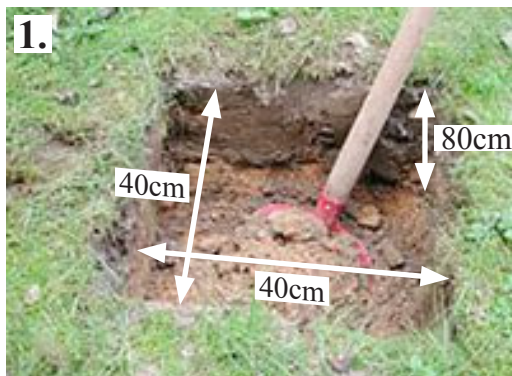
 Betonankers installeren

 Anclas concretas instalar

 Ancora di calcestruzzo installare

 Instalace ukotvení

 Inštalácia ukotvenia



Eine Grube für jeden Pfosten ausheben.

Creusez un trou pour chaque montant.

Dig a hole for each column.

Een put voor elke staander graven.

Cavar un agujero por cada poste.

Creare un foro per ogni montante.

Vykopejte jámu pro každý sloupek.

Vykopte jamu pre každý stĺpik.



Der H-Pfostenanker kann auf dem Brett in seiner Lage noch verändert werden.

Les parties métalliques inférieures des montants peuvent encore être ajustées en fonction de leurs position respective sur les liteaux.

The position of the column joists can be altered due to their position on the plank.

De staanderdraggers kunnen door de positie op de plank qua positie nog veranderd worden.

La posición de los portapostes puede variarse a su posición mediante la posición sobre la tabla.

Le parti metalliche possono essere ancora aggiustate in funzione della loro posizione rispettiva sopra la tavola.

Pozice H-kotvy můžete určit díky jejímu položení na prkno.

Pozíciu H-kotvy môžete určiť vďaka jej položeniu na dosku.



Das Holzprodukt aufstellen. Die Pfosten in die H-Pfostenanker stellen. Etwas Abstand zwischen Pfostenende und Metall lassen. Die Pfosten durchbohren um sie mit den H-Pfostenankern zu verschrauben.

Positionnez le pavillon. Placez les montants dans leurs parties métalliques inférieures. Percez les montants afin de pouvoir ensuite les fixer et les visser aux parties inférieures métalliques.

Position the pavilion. Insert the columns into the joists in the process. Drill holes in the columns in order to connect them to the joists by means of screws.

Het paviljoen opstellen. De staanders daarbij in de staanderdraggers stellen. Om de staanders met de dragers vast te schroeven, moeten de staanders doorgeboord worden.

Colocar el pabellón. Colocar los postes en los portapostes. Perforar los postes para poderlos atornillar con los portapostes.

Umístěte carport na místo a zasuňte trámy do kotév. Do kotvy vyvrtejte otvory tak, abyste je pomocí šroubů spojili s trámem.

Umiestnite carport na miesto a zasuňte trámy do kotiev. Do kotvy vyvrťajte otvory tak, aby ste ich pomocou skrutiek spojili s trámom.



Eine Maschinschraube vorsichtig durch die Öffnung des H-Pfostenankers einschlagen bis sie auf der anderen Seite wieder austritt.

Introduisez doucement dans le trou de la partie métallique, à l'aide d'un marteau, une vis d'assemblage à écrou, et cela jusqu'à ce qu'elle apparaisse de l'autre côté.

Carefully drill a drill screw through the opening in the concrete anchor and into the wood until the screw comes out the other side.

Een machineschroef voorzichtig door de opening van het betonanker in het hout inslaan tot ze op de andere zijde naar buiten treedt.

Introducir por percusión cuidadosamente un bulón ordinario en la madera a través de la apertura del anclaje de hormigón hasta que salga por el otro lado. Después aplanar el hormigón.

Opatrně zasuňte šroub do otvoru v kotvě a do dřeva tak, aby šroub prošel skrz kotvu.

Opatrne zasuňte skrutku do otvoru v kotve a do dreva tak, aby skrutka prešla skrz kotvu.

 H-Pfostenanker montieren

 Ancres de béton installer

 Install concrete anchors

 Betonankers installeren

 Anclas concretas instalar

 Ancora di calcestruzzo installare

 Instalace ukotvení

 Inštalácia ukotvenia



Die Schraube mit Mutter und 2 Unterlegscheiben fixieren.

Vissez et serrez les vis à l'aide de boulons.

Attach nuts to the screws.

De schroeven met moeren fixeren.

Fijar los tornillos con las tuercas.

Fissare le viti con l'aiuto dei bulloni.

Přidejte ke šroubu matku a 2 podložky. Utáhněte.

Pridajte k skrutke matku a 2 podložky. Utáhnite.



Füllen Sie Beton in das ausgegrabene Loch. Der H-Pfostenanker bleibt weiterhin mit der Leiste fixiert. Danach den Beton glattstreichen.

Remplissez les trous creusés à l'aide de béton. Les parties inférieures métalliques des montants doivent encore rester maintenues en place à l'aide des liteaux. Nivelez ensuite le béton.

Fill the holes you have dug with concrete. The concrete anchor remains attached to the slat. Then, smooth out the concrete.

Giet beton in de put. Het betonanker blijft verder met de lijst gefixeerd. Daarna de beton gladmaken.

Llene el agujero cavado con hormigón. El anclaje de hormigón continúa fijado con el listón.

Riempire il foro incavato con del calcestruzzo. L'ancora in calcestruzzo continua a rimanere fissata con il listello. Livellare in seguito il calcestruzzo.

Vykopanou díru vylijte betonem. Kotvu nechte položenou na prkně, beton potom vyhladte.

Vykopanú dieru vylejeme betónom. Kotvu nechajte položenú na doske, betón potom vyhladte.



Fertig einbetonierter Pfosten.

Montant installé et bétonné.

The posts are completely set in concrete.

Klaar ingebetonnerde staander.

Poste hormigonado acabado.

Montante installato e gettato nel calcestruzzo.

Sloupek je kompletně vsazený do betonu.

Stĺpik je kompletne vsadený do betónu.

Váš dodavatel / Váš dodávateľ



www.lanitgarden.cz

*V případě naléhavých dotazů se obraťte
na naši technickou podporu*

*V prípade naliehavých otázok sa obráťte
na našu technickú podporu*

technik@lanitplast.cz