



**CZ - NÁVOD NA MONTÁŽ A ÚDRŽBU**  
**SK - NÁVOD NA MONTÁŽ A ÚDRŽBU**

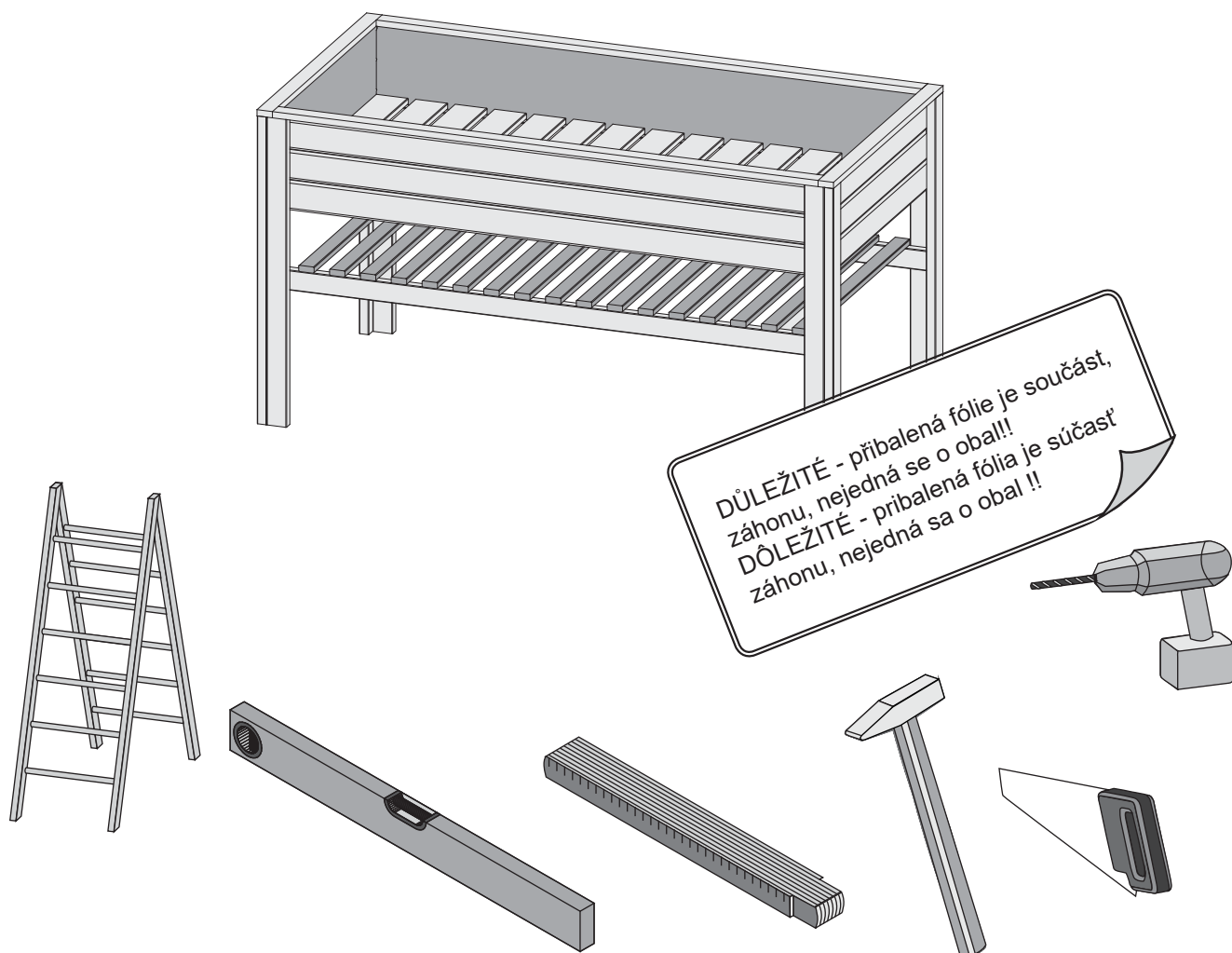
**Vyvýšený záhon / vyvýšený záhon**

**KARIBU**

**CZ - Před stavbou si přečtěte až do konce tento montážní návod**

**SK - Pred stavbou si prečítajte až do konca tento montážny návod**

# Vyvýšený záhon **KARIBU** 82334



 **Aufbauanleitung**

 **Building Instructions**

 **notice de montage**

 **montagehandleiding**

 **Montagevejledning**

 **Instrucciones de construcción**

 **Istruzioni per il montaggio**

 **Montážní návod**

 **Montážny návod**

 **+49 421 38693 33**



Vergleichen Sie zuerst die Material-liste mit Ihrem Paketinhalt! Bitte haben Sie Verständnis, dass Beanstandungen nur im nicht aufgebauten Zustand bearbeitet werden können!



Vergelijk eerst de lijst van materialen met de inhoud van uw pakket! Reclamaties kunnen alleen in behandeling worden genomen zolang de onderdelen nog niet zijn gemonteerd!



Confrontate questa distinta materiali prima con il contenuto del pacchetto! Vi preghiamo di comprendere che eventuali reclami possono essere accolti solo prima del montaggio!



First compare the list of materials with your package contents! Please understand that complaints can be processed in the non-built status only!



Start med at kontrollere materialelisten med indholdet af den leverede pakke! Vi gør venligst opmærksom på at reklamationer kun kan behandles for materialer som ikke er blevet bearbejdet!



Před začátkem montáže zkontrolujte obsah balení! Montážní návod Vám pomůže s identifikací dílů.



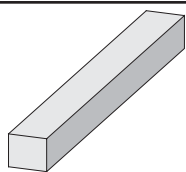
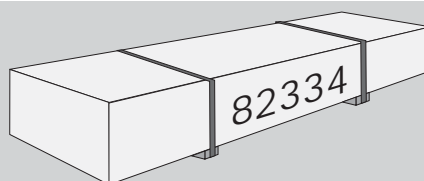
Commencez par comparer la liste du matériel avec le contenu de votre paquet! Sachez que nous traitons uniquement les réclamations concernant le matériel à l'état non monté!



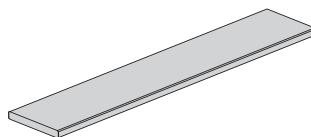
En primer lugar, compare la lista de material con el contenido del paquete. Rogamos entienda que las reclamaciones sólo pueden ser tramitadas antes de montar el objeto!



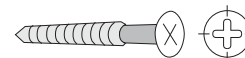
Pred začiatkom montáže skontrolujte obsah balenia! Montážny návod Vám pomôže s identifikáciou dielov.



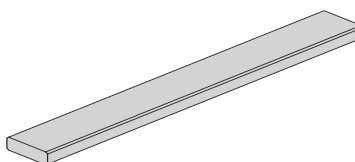
2 x B1	845 x	45 x	18 mm	ID 63870
2 x B2	1592 x	45 x	18 mm	ID 63871
8 x B3	890 x	58 x	28 mm	ID 63934
2 x B4	1590 x	58 x	28 mm	ID 36114
2 x B5	1626 x	58 x	28 mm	ID 85162



14 x L1	753 x	95 x	18 mm	ID 85163
---------	-------	------	-------	----------



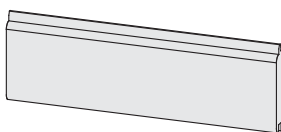
190 x	4 x	40	mm	ID 21925
30 x	4 x	50	mm	ID 3688



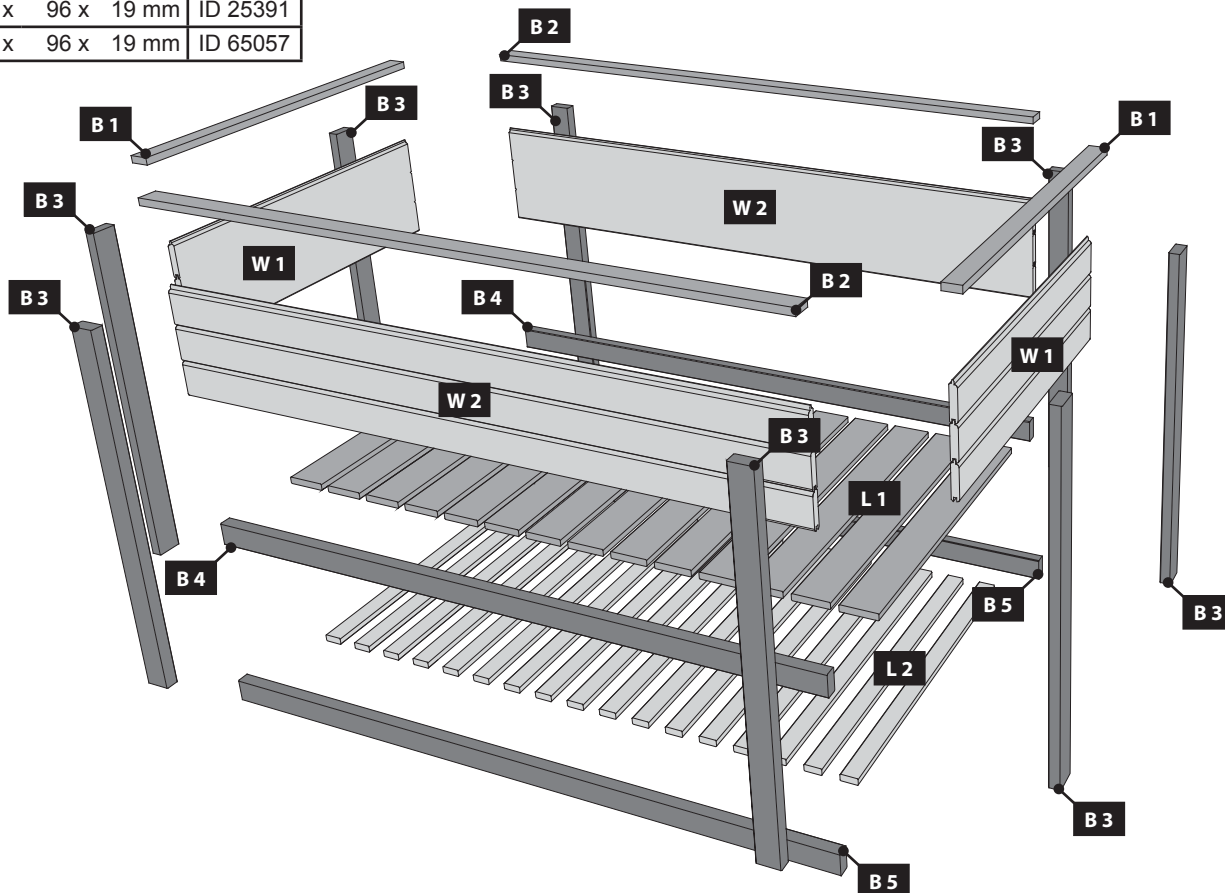
17 x L2	790 x	45 x	18 mm	ID 77962
---------	-------	------	-------	----------



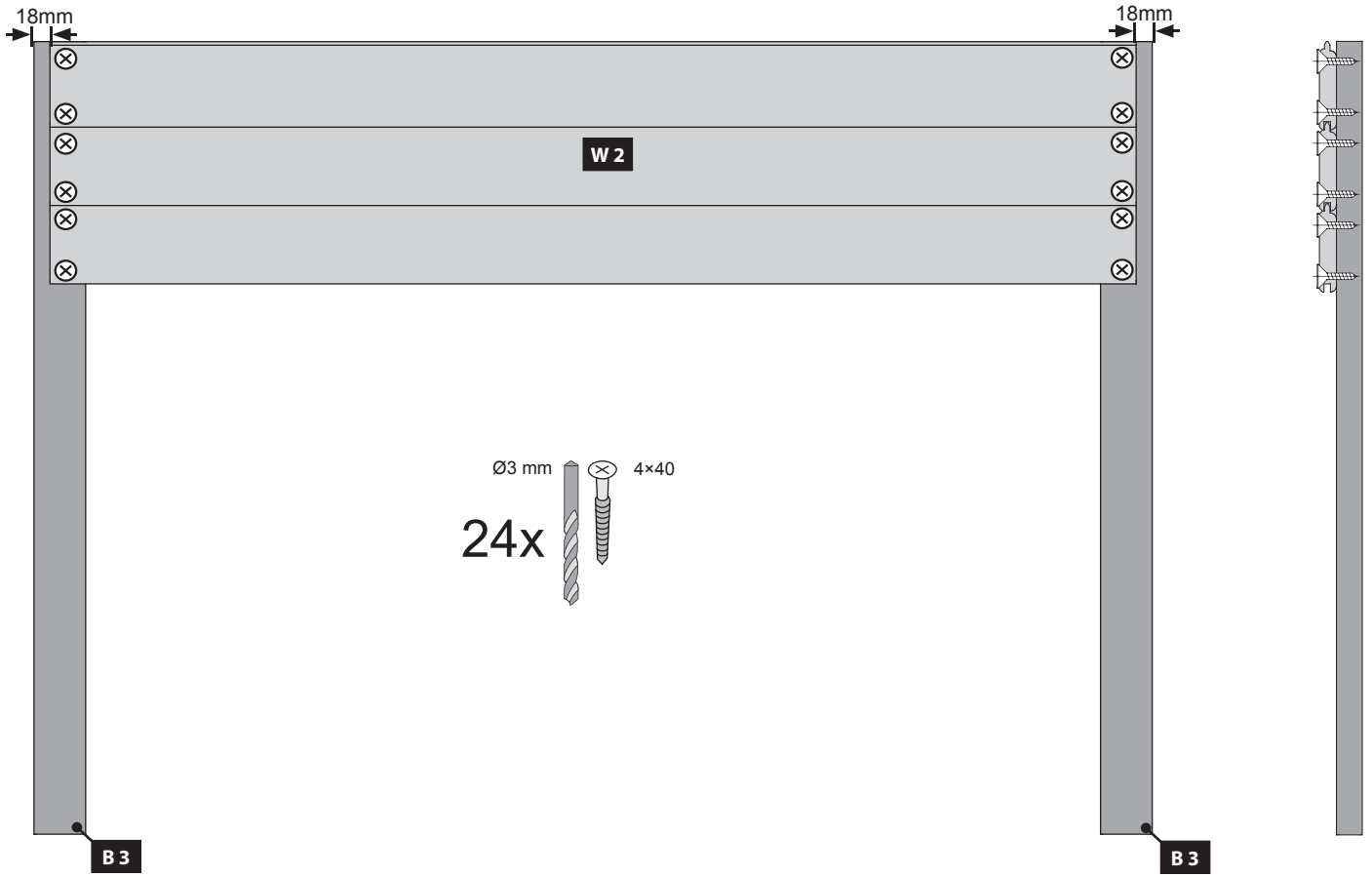
1 x	5500 x	1000	mm	ID 65383
-----	--------	------	----	----------



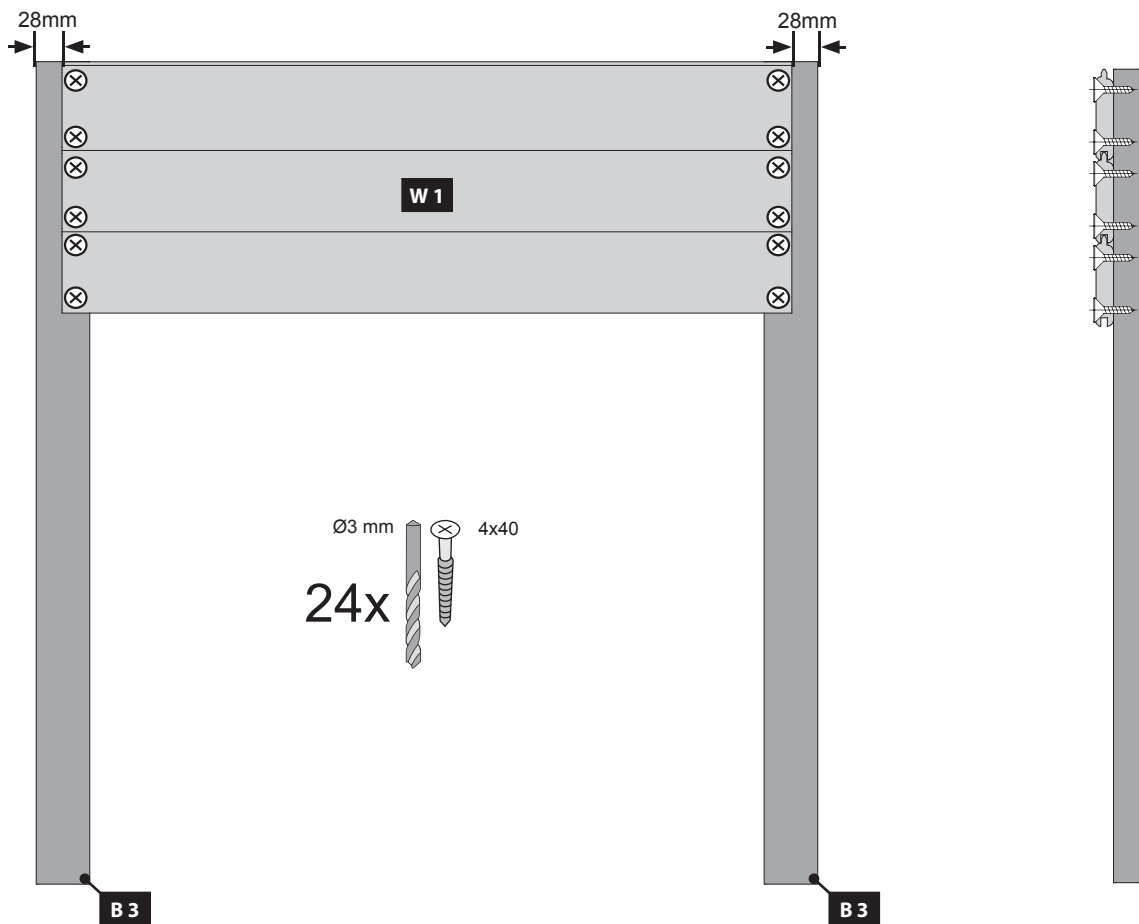
6 x W1	790 x	96 x	19 mm	ID 25391
6 x W2	1590 x	96 x	19 mm	ID 65057

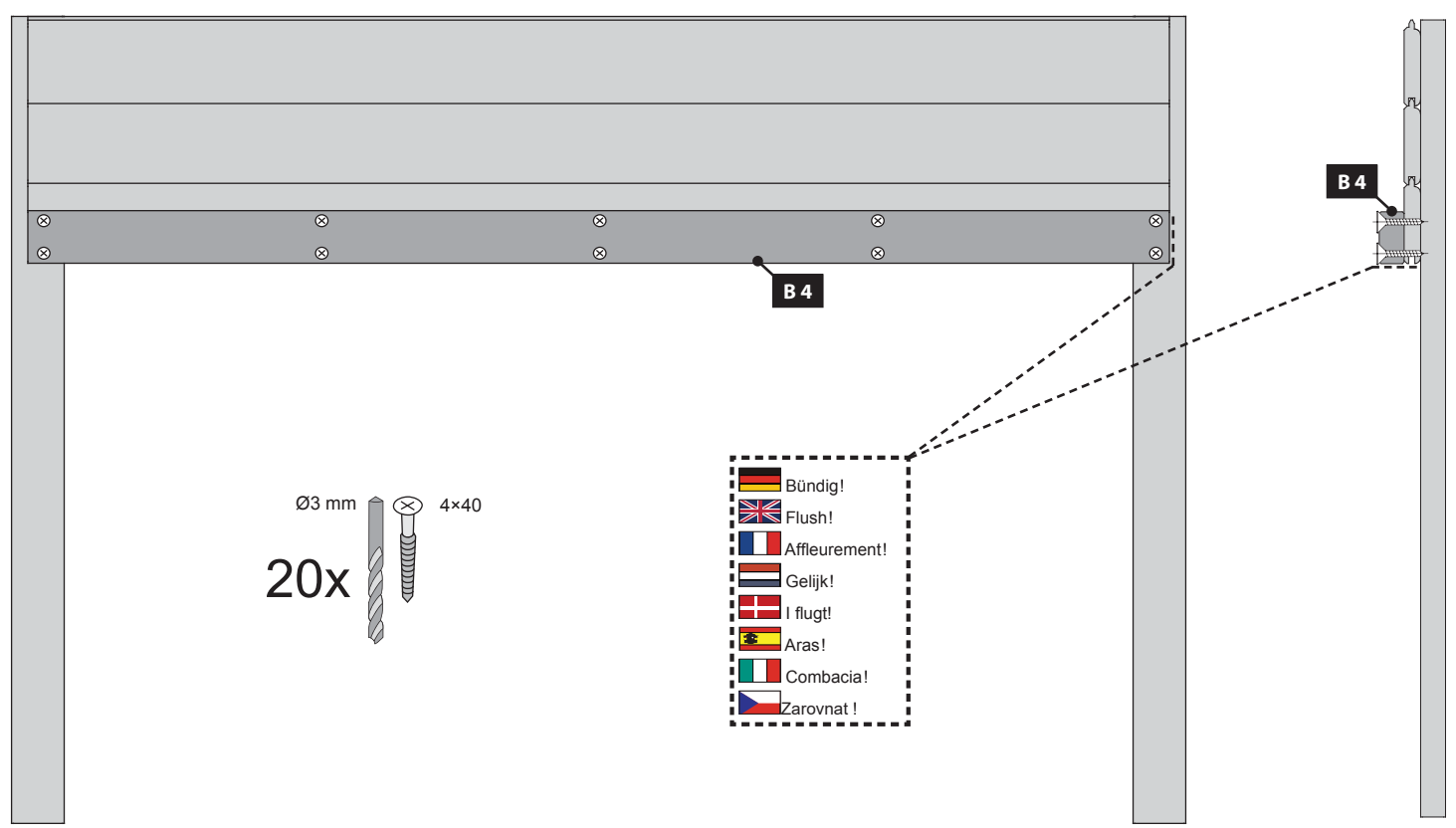


01 2x



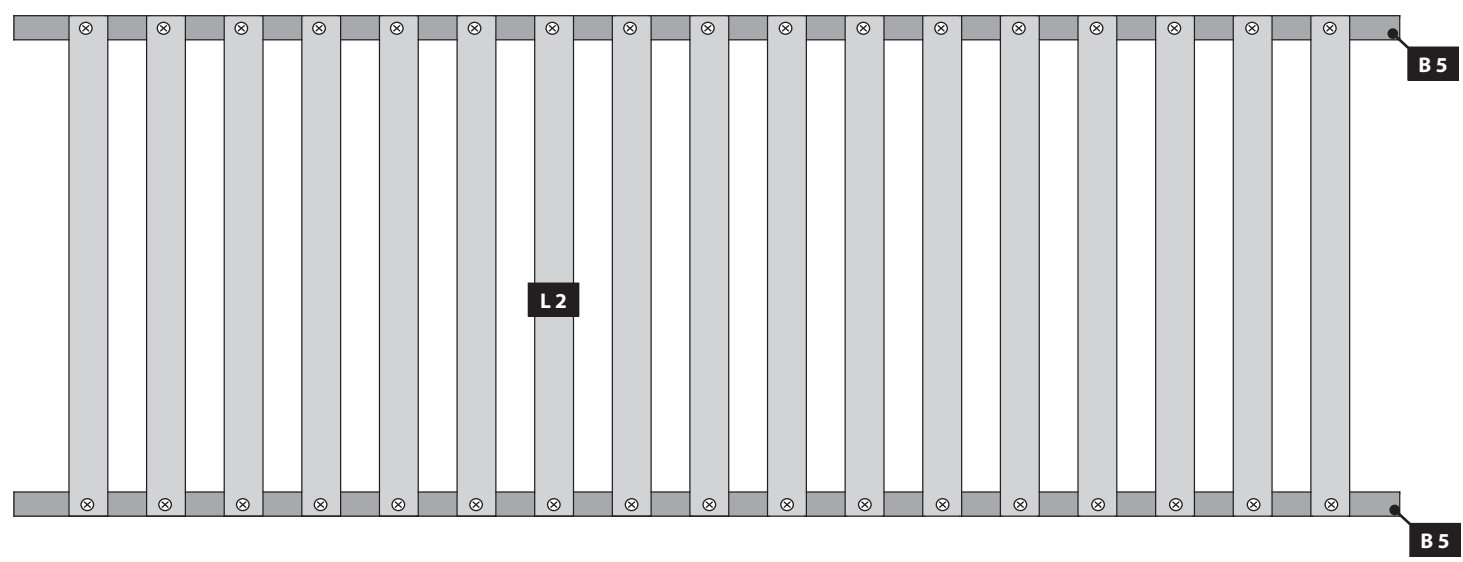
02 2x



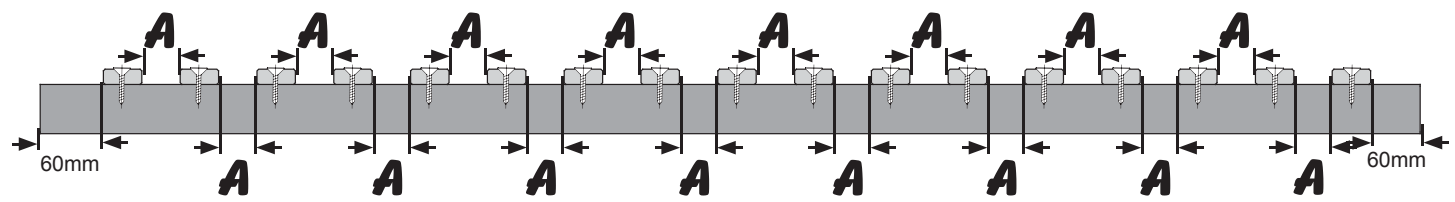


Ø3 mm 4x40  
20x

- Bündig!
- Flush!
- Affleurement!
- Gelijk!
- I flugt!
- Aras!
- Combacia!
- Zarovnat!

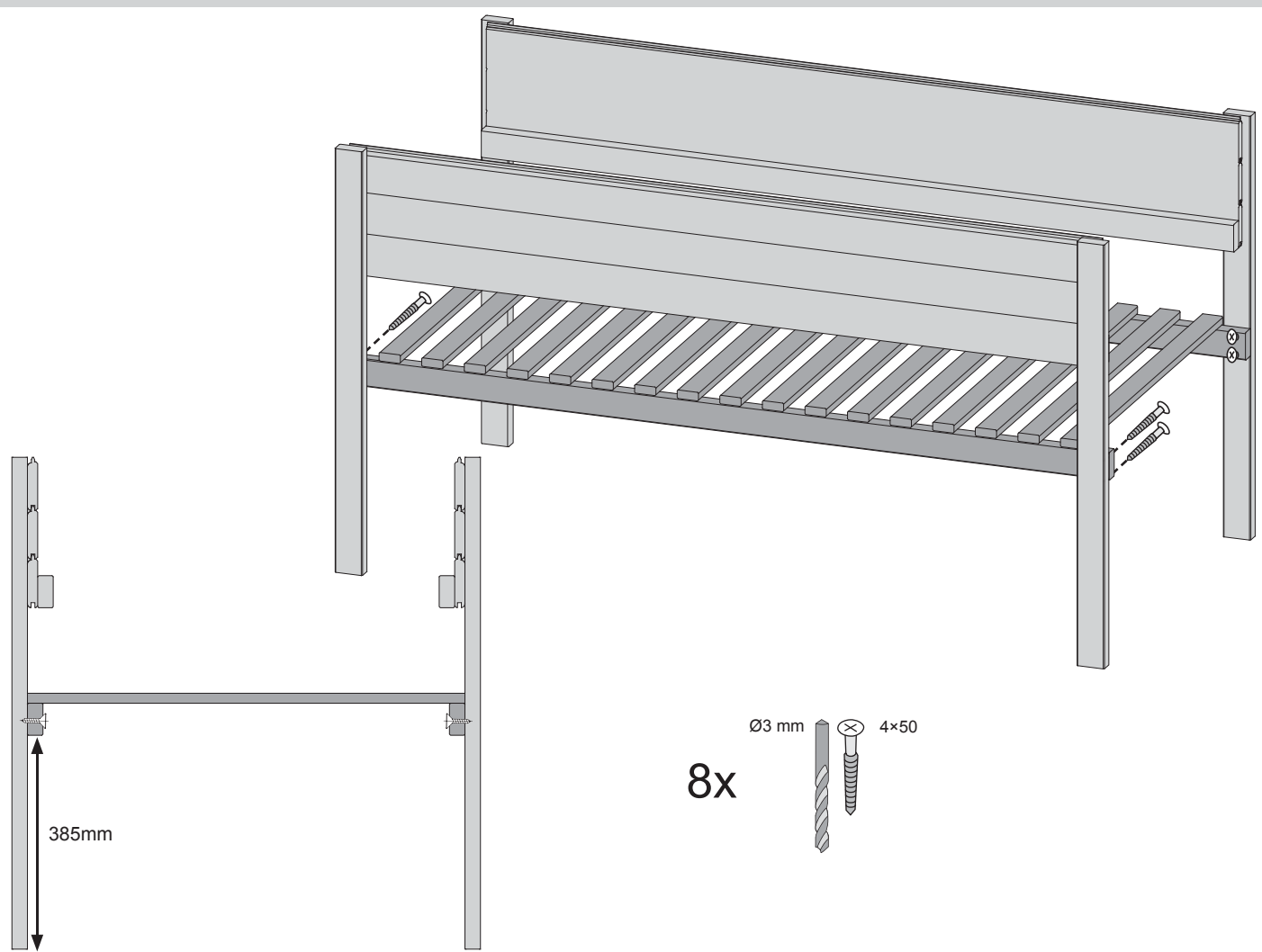


Ø3 mm 4x40  
20x

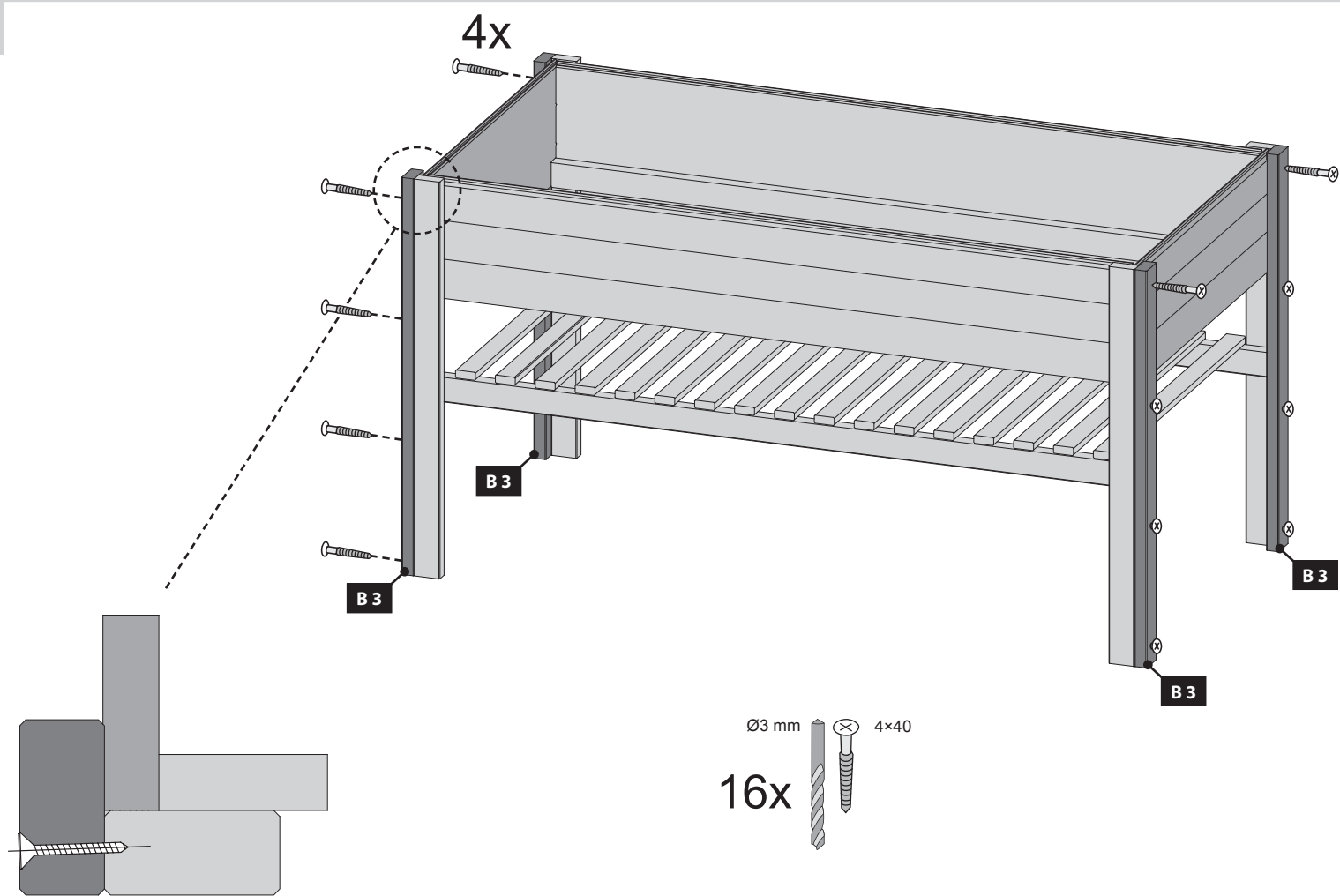


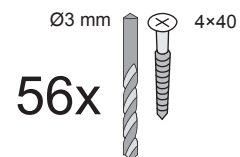
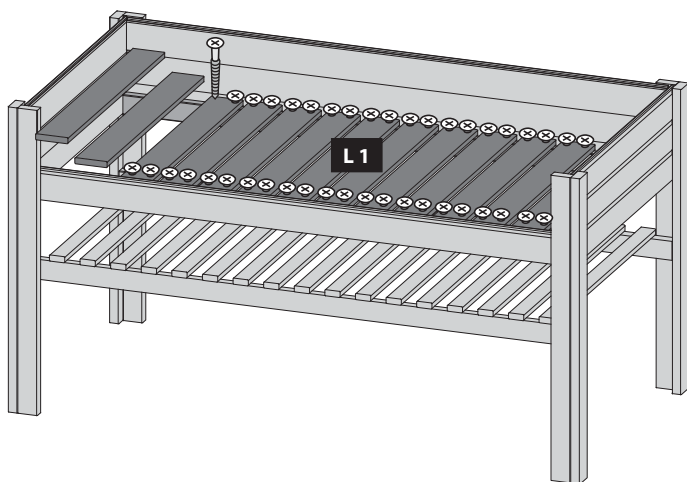
**A** ~ 45mm

05

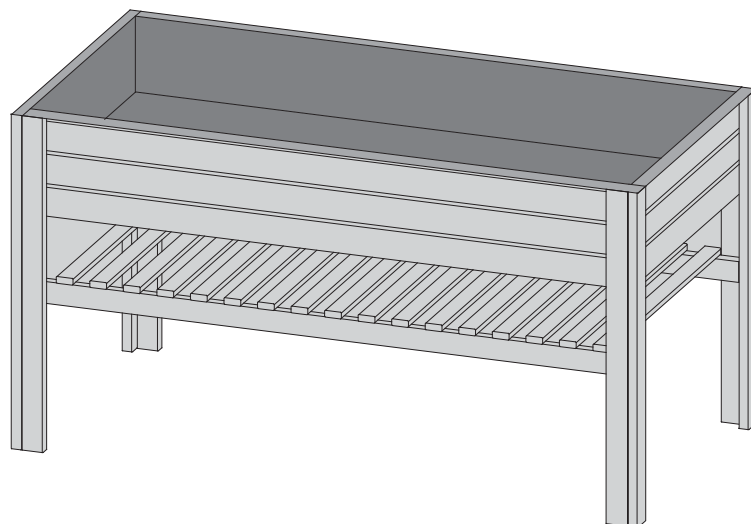
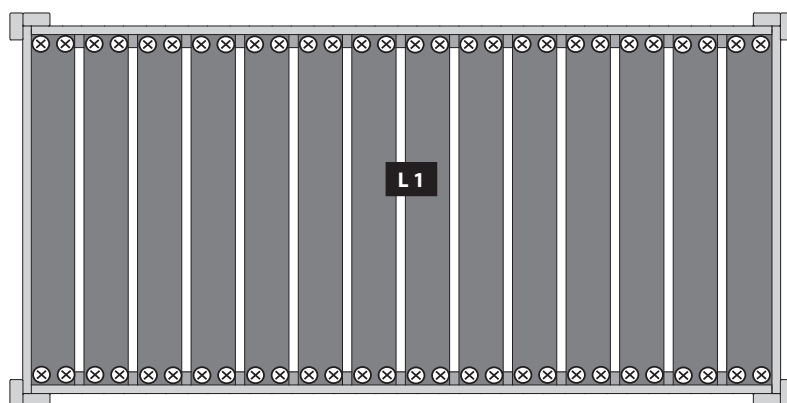


06



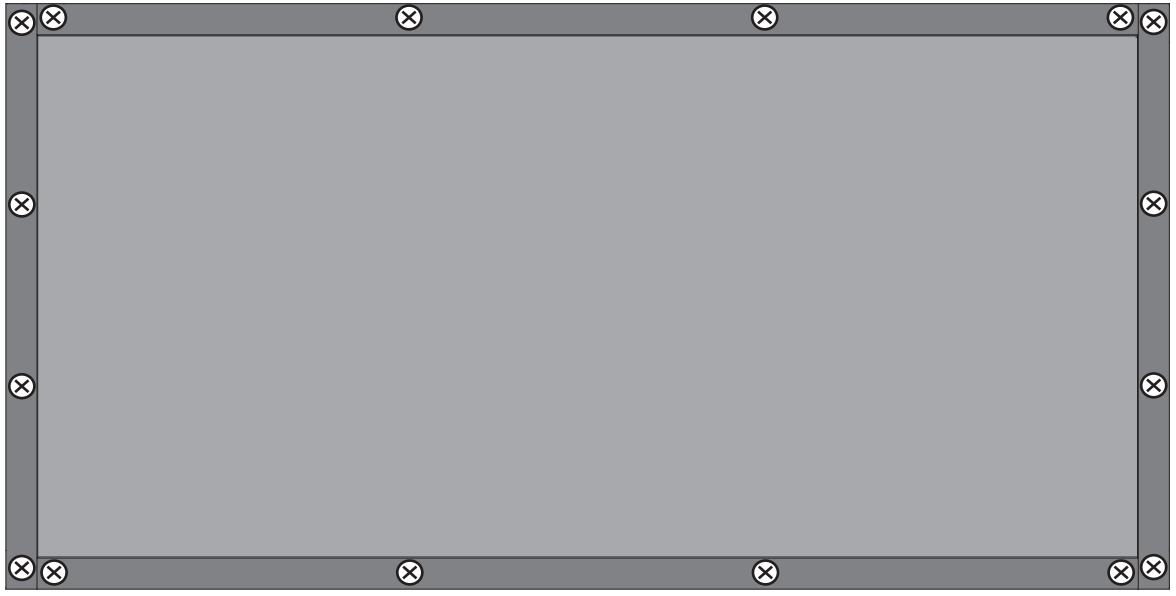
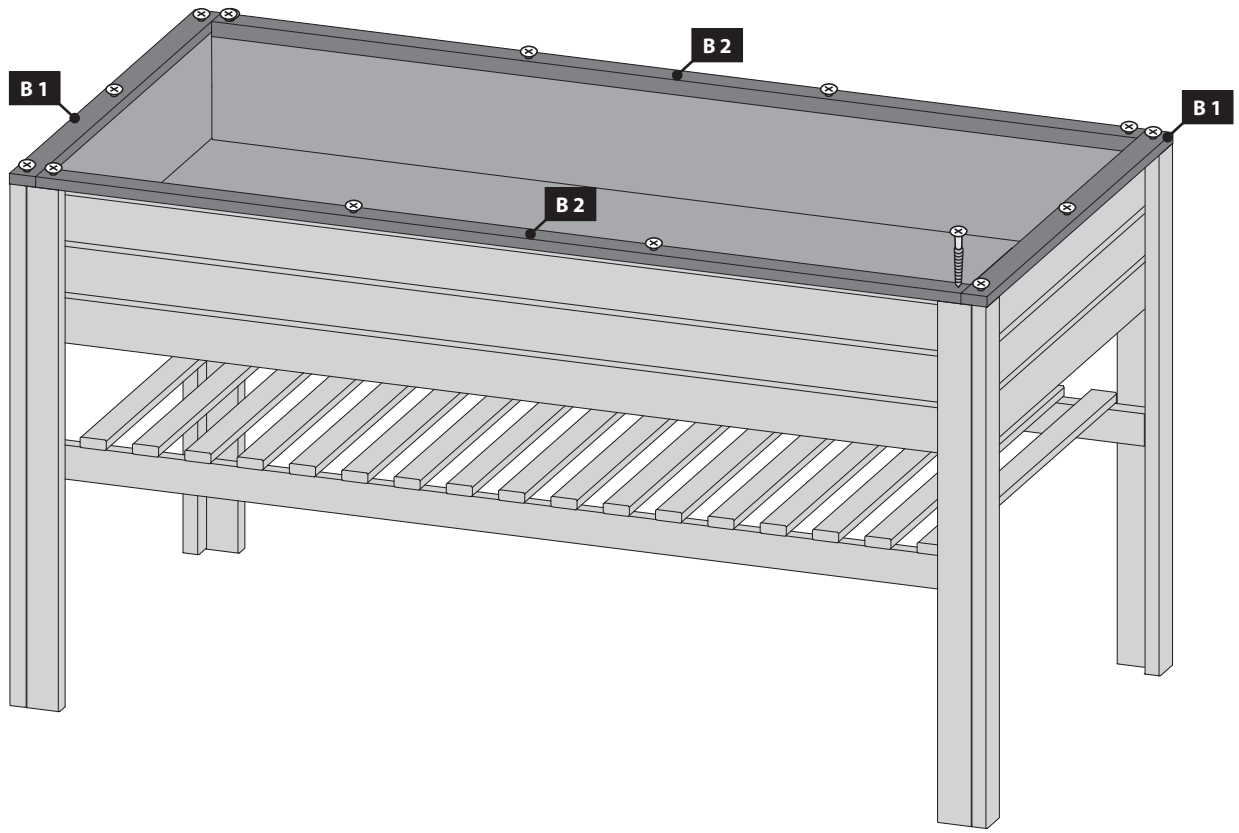


-  Vermitteln der Leisten
-  Arrange the boards
-  Arrangez les planches
-  Schik de planken
-  Organizar los tableros
-  Sistemare le tavole
-  Umístěte desky
-  Umiestnite dosky



- \***
-  Nicht im Lieferumfang enthalten
  -  Niet bijgeleverd
  -  Not included
  -  Non comprises dans la livraison
  -  No forman parte del suministro
  -  Non incluso
  -  Není součástí balení
  -  Nie je súčasťou balenia

Ø3 mm 4x50  
14x





**Váš dodavatel / Váš dodávateľ**



[www.lanitgarden.cz](http://www.lanitgarden.cz)

*V případě naléhavých dotazů se obraťte  
na naši technickou podporu*

*V prípade naliehavých otázok sa obráťte  
na našu technickú podporu*

**[technik@lanitplast.cz](mailto:technik@lanitplast.cz)**