

NÁVOD K OBSLUZE

PROMA

®
PROMA CZ s.r.o.
MĚLČANY 38, 518 01 DOBRUŠKA
CZECH REPUBLIC



**KOTOUČOVÁ PILA
PKS-315S**



ES- PROHLÁŠENÍ O SHODĚ
DECLARATION OF CONFORMITY
ДЕКЛАРАЦИЯ О СООТВЕТСТВИИ
DEKLARACJA ZGODNOŚCI



MY; WE.; Mbi; MY: PROMA CZ s.r.o., MĚLČANY 38, 518 01 DOBRUŠKA, ČESKÁ REPUBLIKA

NÁZEV STROJE: Stolní kotoučová pila
PRODUCT NAME: Table circular saw
ИЗДЕЛИЕ: Круглая дисковая пила
NAZWA PRODUKTU: Tarczowa pila stołowa
TYP: PKS-315S
TYPE: PKS-315S
ТИП: PKS-315S
TYP: PKS-315S
Výrobce: PROMA CZ s.r.o., MĚLČANY 38, 518 01 DOBRUŠKA, ČESKÁ REPUBLIKA
Manufacturer: PROMA CZ s.r.o., MELCANY 38, 518 01 DOBRUŠKA, CZECH REPUBLIC
Производитель: О.О.О. «PROMA CZ» Мелчаны № 38, пл. 518 01 г. Добрушка, Чешская республика
Prodcent: PROMA CZ s.r.o., MĚLČANY 38, 518 01 DOBRUŠKA, Republika Czeska

Příslušná nařízení vlády: 73/23/EHS, 98/37/ES

According to the Directive: 73/23/EEC, 98/37/EC

Согласно следующим предписаниям: 73/23/ЕЕС, 98/37/ЕС

Zgodnie z dyrektywą/dyrektywami: 73/23/EEC, 98/37/EC

Použité harmonizované normy, národní normy a technické specifikace: EN 60204-1:2000, EN 292-1:2000, EN 292-2+A1:2000, EN 294:1993, EN 349:1994, EN 953:1998, EN 954-1:1998, EN 614-1:1997, EN 1037:1997, EN 1870-3:2002, ISO 3864:1995

Applied standards or standardized documents: EN 60204-1:2000, EN 292-1:2000, EN 292-2+A1:2000, EN 294:1993, EN 349:1994, EN 953:1998, EN 954-1:1998, EN 614-1:1997, EN 1037:1997, EN 1870-3:2002, ISO 3864:1995

СООТВЕТСТВИЕ ТРЕБОВАНИЯМ НОРМАТИВНЫХ ДОКУМЕНТОВ: ГОСТ 12.2.009-99, ГОСТ Р 50786-95, ГОСТ Р МК 60204.1-99

Stosowane normy lub normatywy: EN 60204-1:2000, EN 292-1:2000, EN 292-2+A1:2000, EN 294:1993, EN 349:1994, EN 953:1998, EN 954-1:1998, EN 614-1:1997, EN 1037:1997, EN 1870-3:2002, ISO 3864:1995

Posouzení shody provedl: Strojirenský zkušební ústav, s.p., Brno, ČR, autorizovaná osoba AO 202

Approved by: Engineering Test Institute - Brno - Czech Republic, authorized person AO 202

СЕРТИФИКАТ ВЫДАЛ: SZU, s.p., Brno, Чешская республика

Zatwierdzone przez: Instytut Badań Technicznych Brno - Republika Czeska, osoba uprawniona AO 202

Poslední dvojčíslí roku v němž bylo označení CE na výrobek umístěno: 03

Last double number of the year, when the product was (CE) marked: 03

ДВУЗНАЧНОЕ ЧИСЛО ГОДА НАИМЕНОВАНИЯ (CE): 03

Ostatnie dwie cyfry roku, w którym produkt został oznaczony CE: 03

V Mělčanech dne: 27.02.2004

Pavel Dubský, product manager

místo vydání, datum
 locality, date
 МЕСТО, ДАТЕ
 miejsce i data wystawienia

jméno a funkce odpovědné osoby
 name, responsible person
 ИМЯ, ПОСТ
 imię i nazwisko osoby upoważnionej

podpis
 signature
 ПОДПИСЬ
 podpis



OBSAH

- | | |
|---------------------------|------------------------------------|
| 1) Obsah balení | 10) Obsluha stroje |
| 2) Úvod | 11) Elektrický systém |
| 3) Účel použití | 12) Údržba pily |
| 4) Technická data | 13) Seznam součástí |
| 5) Hodnoty hluku zařízení | 14) Příslušenství a doplňky |
| 6) Bezpečnostní štítky | 15) Rozebrání a likvidace |
| 7) Části stroje | 16) Rozkreslení stroje |
| 8) Konstrukce pily | 17) Všeobec. bezpečnostní předpisy |
| 9) Doprava a montáž | 18) Záruční podmínky |
| | 19) Záruční list |

1 Obsah balení

Kotoučová pila je dodávána v papírové krabici s demontovaným podstavcem, přídatným stolem, ochranným krytem kotouče, přírubou na odsávání třísek a pojezdovou kolejničí.

- Základní příslušenství: 1) Rozkládací stojny s výztuhami
2) Bezpečnostní kryt pilového kotouče s odsávací trubici
3) Rozpínací klín
4) Nastavitelné pravítko s vodící kolejničí
5) Přídatný stůl s dvěma podpěrnými tyčemi.
6) Rukojetě a kola pro přepravu pily
7) Sada spojovacích šroubů s maticemi.

2 Úvod

Vážený zákazníku, děkujeme Vám za zakoupení kotoučové pily PKS-315S od firmy PROMA CZ s.r.o. Tento stroj je vybaven bezpečnostním zařízením na ochranu obsluhy a stroje při jeho běžném technologickém využití. Tato opatření však nemohou pokrýt všechny bezpečnostní aspekty, a proto je třeba, aby obsluhující dřívě, než začne stroj používat, pozorně přečetl tento návod a porozuměl mu. Vyloučí se tím chyby jak při instalaci stroje, tak i při vlastním provozu. Nepokoušejte se proto uvést stroj do provozu dřívě, než jste si přečetli všechny instrukce a dokud jste neporozuměli každé funkci a postupu. Návod je nedílnou součástí pily, proto dbejte na jeho uschování a při prodeji stroje následnému postoupení dalšímu majiteli.

Dbejte zejména bezpečnostních instrukcí uvedených na štítcích, kterými je opatřen. Tyto štítky neodstraňujte ani nepoškozujte.

3 Účel použití

Stroj musí pracovat v dílenském prostředí jehož teplota nepřesahuje +40°C a neklesne pod 0°C. Kotoučová pila PKS-315S je určena pro příčné i podélné dělení měkkého i tvrdého dřeva a desek. Používejte pouze kotouče, které doporučuje výrobce. Výhodou pily je nastavitelný pracovní stůl.

4 Technická data

Napětí	3 / N / PE AC 400 V 50 Hz
Příkon	2 475 W
Otáčky	2800 ot./ min.
Krytí motoru	IP 54
Rozměr kotouče	315 x 30 x 3,0 mm
Úhel nastavení kotouče	0-45°
Prořez při 45°	60 mm
Prořez při 90°	90 mm
Rozměry základního stolu	800 x 550 mm
Rozměry přídatného stolu	800 x 550 mm
Hmotnost	44 kg

5 Hodnoty hluku zařízení

Hladina akustického výkonu A (L_{WA})

$L_{WA} = 92,3$ dB(A) - Hodnota naměřená s technologií.

$L_{WA} = 87,0$ dB(A) - Hodnota naměřená bez technologie.

Hladina hluku (A) v místě obsluhy (L_pA_{eq})

$L_pA_{eq} = 85,9$ dB (A) - Hodnota naměřená s technologií.

$L_pA_{eq} = 74,2$ dB (A) - Hodnota naměřená bez technologie

6 Bezpečnostní štítky

1



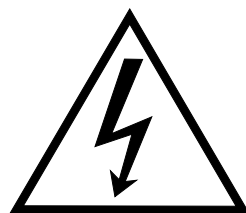
2



3



4



- 1) **Pozor! Nepracujte na stroji v rukavicích!** (štítek je umístěn na krytu pily)
- 2) **Pozor! Při práci na stroji používejte ochranné pomůcky sluchu!** (štítek je umístěn na krytu pily)
- 3) **Pozor! Při práci na stroji používejte ochranné pomůcky zraku!** (štítek je umístěn na krytu pily)
- 4) **Pozor! Při sejmutém krytu-nebezpečí úrazu elektrickým proudem!** (štítek je umístěn na svorkovnici motoru a na vypínači)

7 Části stroje



- 1) bezpečnostní kryt pilového kotouče s odsávací hadicí
- 2) rozpínací klín
- 3) přídatný stůl
- 4) podpěra přídatného stolu
- 5) dvoudílná noha stojanu
- 6) příruba odsávání
- 7) přepravní kolečka
- 8) příložené pravítko

- 9) pilový kotouč
- 10) aretační šroub pravítka
- 11) vypínač
- 12) přepravní rukojeť
- 13) vodící kolejnice
- 14) ovládací kolo naklápění kotouče
- 15) ovládací kolo pro seřízení prořezu
- 16) patice stojanu

8 Konstrukce pily

Kotoučová pila PKS-315S je tvořena plechovým stolem a montovaným stojanem. Ve spodní části stolu je uložen výkyvný mechanismus s pilovým kotoučem o průměru 315 mm. Prostor pilového kotouče lze napojit na odsávání. Pohon kotouče je zajištěn přímo třífázovým motorem s elektrickou brzdou. Nastavení pilového kotouče na výšku prořezu a jeho náklonu se provádí otáčením klíčky ve spodní části pily. Horní rovná plocha s opěrným pravítkem tvoří stůl s dážkou pro pilový kotouč. Pravítko lze namontovat do několika poloh dle průřezu řezaného materiálu, nebo lze nastavit pod libovolným úhlem. K širšímu využití pily slouží i přídatný stůl, kterým lze zvětšit pracovní plochu na šířku nebo na délku.

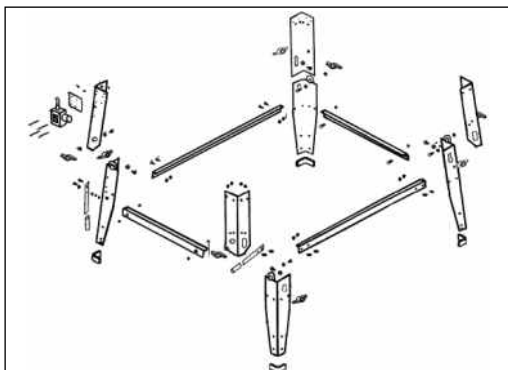
9 Doprava a montáž



Upozornění! Při manipulaci se strojem a při přepravě je nutné postupovat s maximální opatrností.

montáž podstavce

Nejprve smontujte podstavec z plechových profilů a šroubů s půlkulatou hlavou (1). Sešroubovaný stojan zpevněte výztuhami a na stojny nasadte pryžové patice (2). K podstavci přimontujte přepravní rukojeť (3) a kolečka (4).



1

2

3

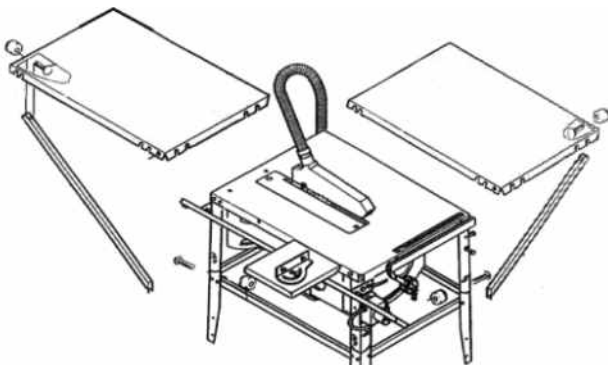
4



Po nadzdvihnutí pily za rukojeť ji lze přepravovat na krátkou vzdálenost pomocí koleček.

přídavný stůl

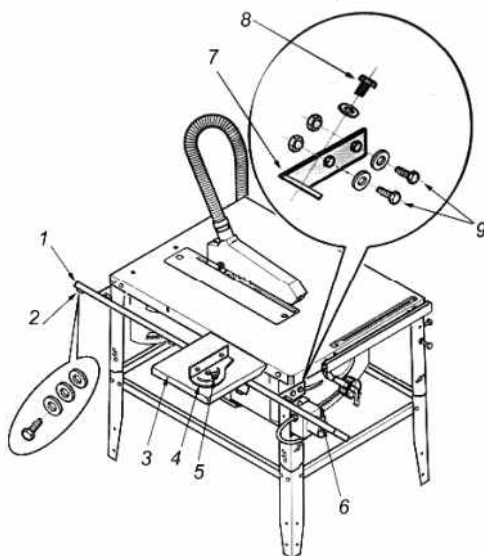
Přídavný plechový stůl se vzpěrou slouží k rozšíření pracovní plochy. Na požadovanou stranu připevněte stůl pomocí šroubů M8 s půlkulatou hlavou a zajistěte ho vzpěrou.



pojezdový stolek

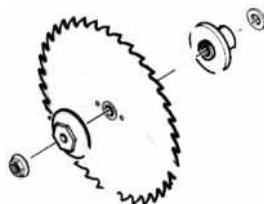
Montáž pojezdové kolejnice:

Připevněte úhelnici (4) šroubem (5) k pojezdovému stolku (3). Pomocí čtyř šroubů M6 x16 (9) přimontujte držáky kolejnice (7) k noze podstavce. Připevněte kolejnici (1) se stolkem (3) k držáku (7) dvěma šrouby M6 x12 (8). V místech (2, 6) zajistěte doraz stolku proti jeho vyjetí šroubem M6 x 16. Před řezáním na pile se ujistěte, že jsou všechny šrouby dostatečně utaženy.



montáž pilového kotouče

Při montáži nebo výměně pilového kotouče vždy postupujte podle následujících pokynů. Používejte pouze kotouče doporučené výrobcem pily (315 x 3 x 30 mm).

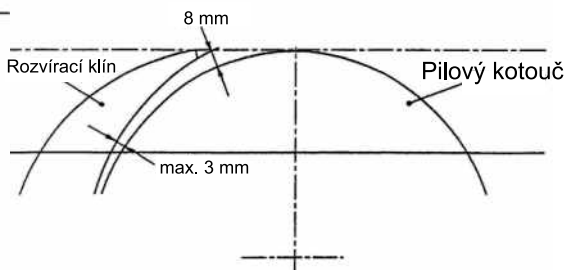
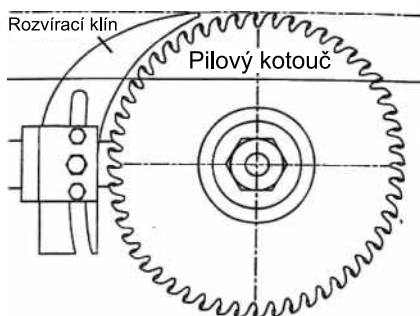
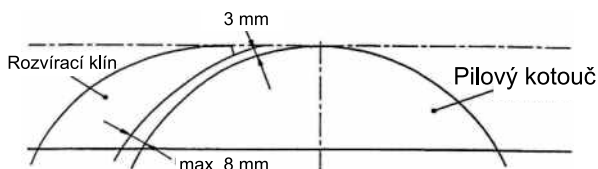


Vysaďte plastovou krytku u pilového kotouče ze stolu. Nasadte pilový kotouč příslušných rozměrů (daného typu) a zajistěte ho maticí (viz obr). Pomocí ovládacích kol vysuňte kotouč do nejvyšší polohy. Dvěma šrouby připevněte rozpínací klín. Dodržujte mezeru mezi kotoučem a klínem 3-8 mm. Nasadte zpět krytku stolu a přimontujte plastový kryt kotouče k rozpínacímu klínu. Na kryt nasadte odsávací trubici a spojte ji s přírubou. Trubicí odsávání upevněte tak, aby kryt kotouče dopadal samovolně a aby nepřekážela v řezné dráze.



seřízení rozvíracího klínu

Nastavení rozvíracího klínu kotoučové pily, se provádí jak nastavením výšky, tak i vzdálenosti od samotného pilového kotouče.



vodící pravitko

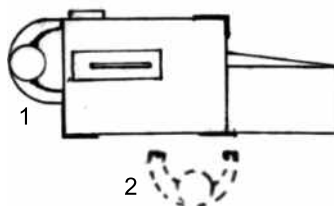
Posuvné vodící pravitko slouží k nastavení vzdálenosti u vícekrát opakovaného řezání. Vestavěné měřítko zrychluje práci při odměřování.



10 Obsluha stroje

Obslužná místa

Kotoučová pila PKS-315S je určena pro obsluhování pouze jedním pracovníkem. Pila má dvě možná pracovní místa a to z čela nebo z boku pily (viz obr.).



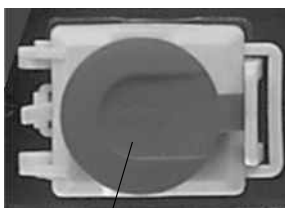
POZOR! Stroj je určen pro obsluhu starší 18 let!



POZOR! Na stroji se může pracovat při minimálním osvětlení 500 lx.

Elektrický vypínač

Stroj se spouští zeleným vypínačem "I", zastavuje se červeným tlačítkem "0" (viz. obrázek). "Stop" tlačítko znázorňuje tlačítko nouzového zastavení stroje.



1



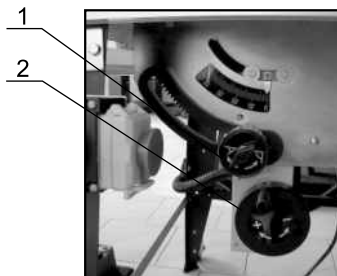
2

3

- 1) "Stop" tlačítko (tlačítko nouzového zastavení stroje)
- 2) Červené tlačítko "0"
- 3) Zelené tlačítko "I"

nastavení pil. kotouče

Pilový kotouč lze nastavit ovládacím kolem (1) pro řezání pod úhlem 0-45°. Kolem (2) se mění prořez pil. kotouče.



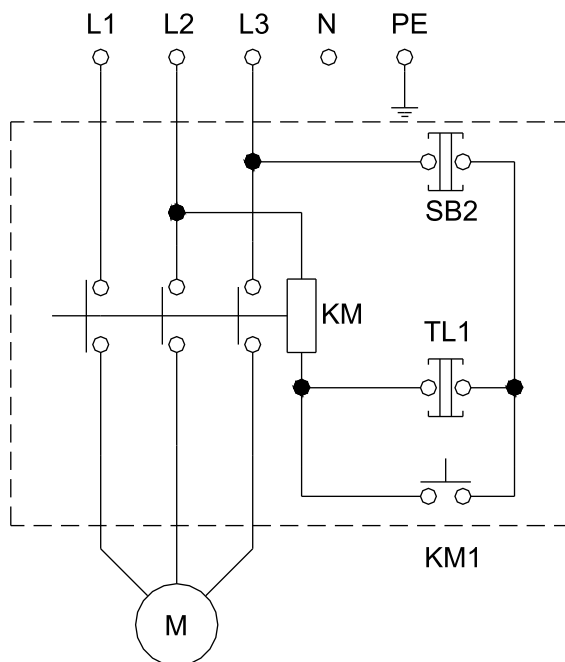
pokyny pro provoz

- Vypněte stroj pokud by měl zůstat bez dozoru.
- Dodržujte všechny bezpečnostní předpisy a normy platné pro stolní kotoučové pily a jejich používání.
- Vlastní přívod elektrické energie je nutno provést dle platných předpisů a vzhledem k příkonu stroje, uvedeném na štítku elektrického zařízení.
- Zapojení stroje na elektrickou síť musí provést odborník elektro. Je třeba se přesvědčit o správném smyslu otáčení kotouče, který je vyznačen piktoqramem na kotouči, ale i na ochranném krytu kotouče. V případě nesprávného smyslu otáčení kotouče je třeba přepojit příslušné vodiče u přívodu ke stroji.
- Zapnutí a vypnutí stroje se provádí vypínačem umístěným na stojné noze podstavce. Zelené tlačítko se symbolem "1" znamená START a červené tlačítko se symbolem "0" znamená STOP. Žluté víko s červeným hříbečkem slouží k nouzovému zastavení stroje.
- Všechny ochranné kryty musí být nepoškozené a namontované ve správné poloze.
- V místech, kde je uskutečňován posuv nebo rotace nesmějí být umístěny jiné předměty kromě těch, které zde plní svoji funkčnost.
- Výměna pilového kotouče, nastavení pravítka, opravy a jakákoliv manipulace se strojem v prostoru pracovní jednotky se může provádět pouze při úplném zastavení stroje a přerušením dodávky elektrické energie (odpojení stroje od el.sítě).
- Případné odstranění materiálu z prostoru řezu neprovádějte rukou - použijte dřevěnou tyč nebo jiné odpovídající pomůcky.
- Je dovoleno použít jen řádně naostřené nástroje. Pilové kotouče nesmějí být prasklé, ani tvarově deformované.
- Používat je možné jen pilové kotouče příslušného typu a rozměrů, jejichž povolené maximální otáčky jsou vyšší, než otáčky uvedené na štítku stroje

11 Elektrický systém

Napětí 3 / N / PE AC 400 V 50 Hz

Předřazené jištění 16 A



L1,L2,L3,..... fázové vodiče
 N..... středový vodič
 PE..... pracovní ochranný vodič
 SB2..... stop tlačítko
 TL1..... start tlačítko
 KM1..... stykač
 KM..... relé stykače
 M..... motor

12 Údržba pily

- ⚠ **Nebezpečí:** Práce s elektrickým zařízením smí provádět pouze oprávněná osoba s příslušnou elektrotechnickou vyhláškou
- ⚠ **Varování:** Doporučené předřazené jištění stroje může být max. 16 A.
- ⚠ **Upozornění:** Před použitím stroje se seznamte s ovládacími prvky, jejich funkcí a umístěním.
- ⚠ **Varování:** Před veškerými opravami, seřizováním, údržbářskými činnostmi vždy vyjměte přívodní vidlici z el. sítě a umístěte ji tak, aby byla pod neustálým dohledem osoby provádějící práci.
- ⚠ **Upozornění!** Pila je určena pouze pro řezání dřeva.

- Elektromotor doporučujeme 1x ročně překontrolovat odborníkem (elektromechanikem).
- Byl-li stroj dlouhou dobu mimo provoz (např. dva roky v prostředí, kde teplota neklesla pod 5°C a nepřesáhla 40°C) je nutné zkontrolovat izolační odpor vinutí motoru a funkci ložisek. Podle doby stání v různém prostředí se tato doba úměrně mění.
- Udržujte stroj a jeho pracovní prostor v čistotě a pořádku.
- Při zjištění jakékoliv jiné závady, konzultujte její odstranění s odborným servisním střediskem.

Mazání

Kotoučová pila je vybavena jednořadými oboustranně zakrytými kuličkovými ložisky, která mají trvalé mazání a jsou bezúdržbová.

13 Seznam součástí

Seznam součástí naleznete v kapitole "rozkreslení stroje". V této dokumentaci je stroj rozkreslen na jednotlivé části a součásti, které lze objednat tímto způsobem:

Při objednání náhradních dílů udávejte vždy v zájmu rychlého a přesného vyřízení tyto údaje:

- A) typovou značku přístroje PKS-315S
- B) zakázkové číslo stroje - číslo stroje
- C) rok výroby a datum odeslání stroje
- D) číslo dílce

V případě poškozených štítků zařízení postupujte stejným způsobem jako při objednání náhradního dílu. Odlišný bude údaj D) "štítky" , kdy Vám bude odeslána celá sada štítků.

14 Příslušenství a doplňky

Základní příslušenství - jsou veškeré součásti a dílce, které jsou dodávány přímo na stroji, nebo se strojem (je uvedeno v kapitole 1, Obsah balení).

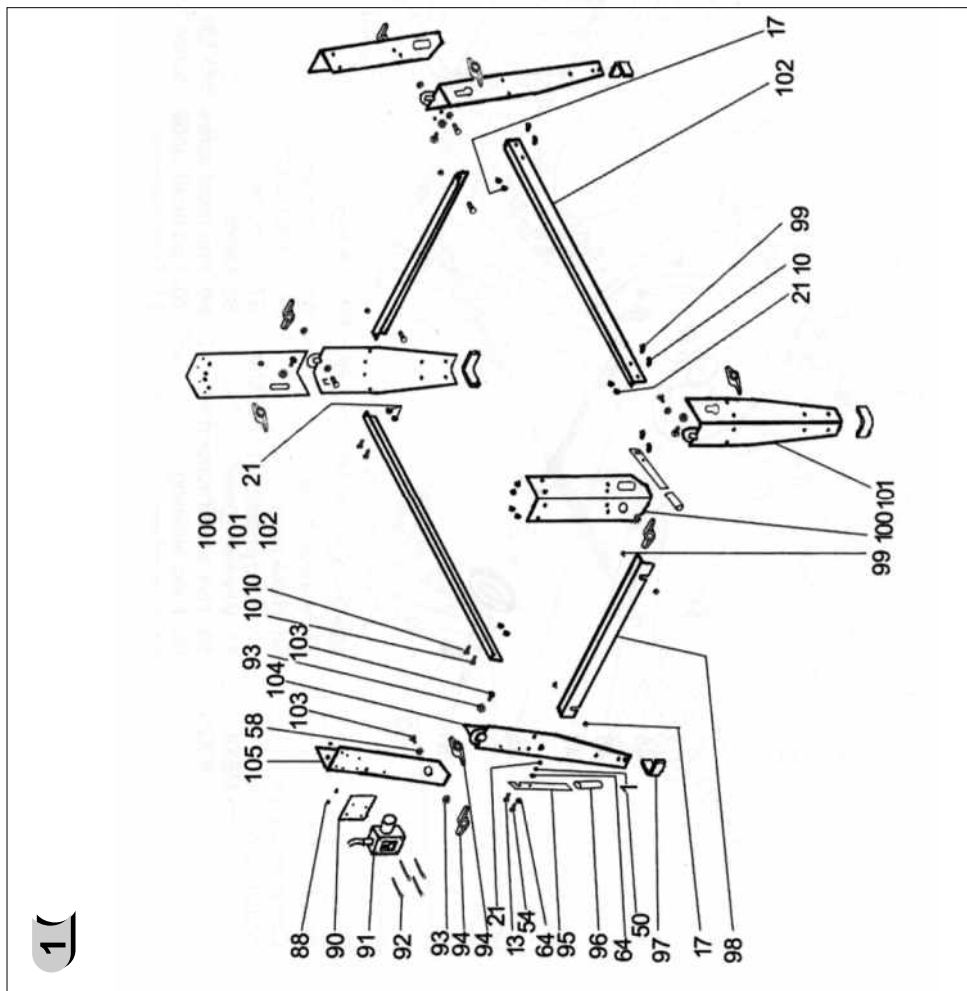
Zvláštní příslušenství - je doplňující příslušenství, které lze dokoupit. Je uvedeno v aktualizovaném nabídkovém katalogu. Případná konzultace o použití zvláštního příslušenství je možná s našim servisním technikem.

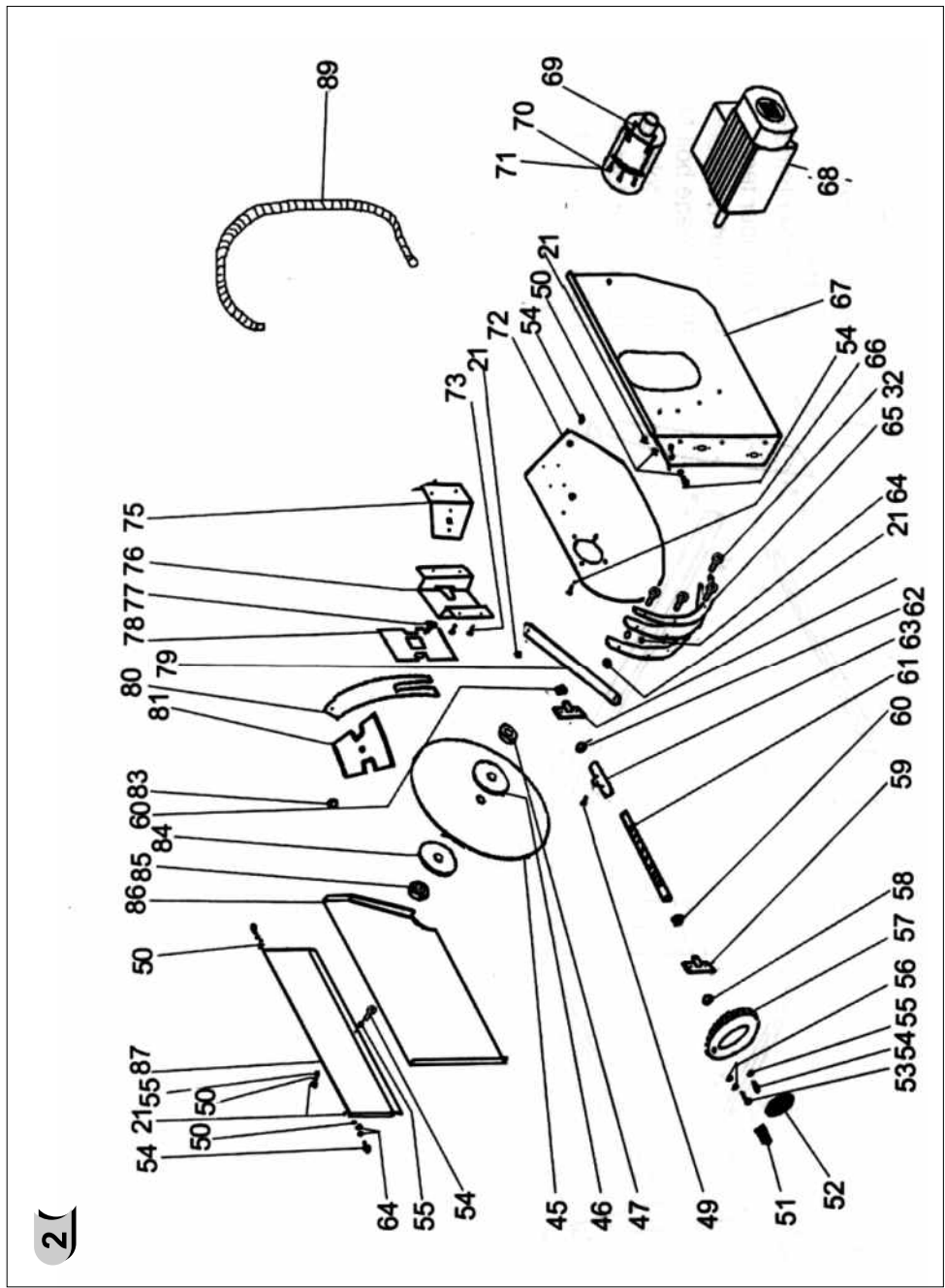
15 Rozebírání a likvidace

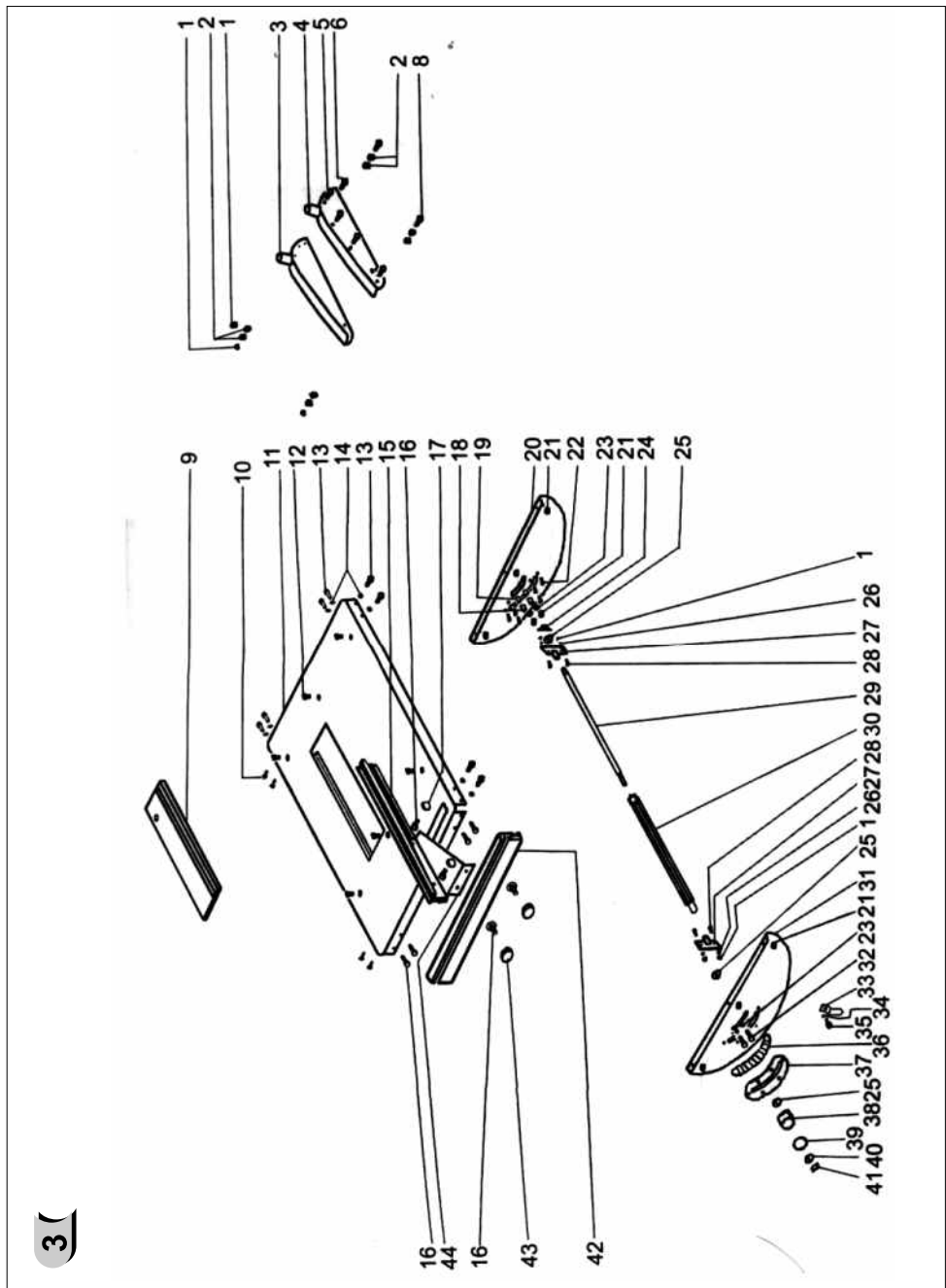
Likvidace stroje po skončení jeho životnosti:

- odpojit stroj z elektrické sítě
- demontovat všechny dílce stroje
- všechny dílce rozřadit dle tříd, odpadu (ocel, barevné kovy, pryž, kabely, elektrické prvky) a odevzdat k odborné likvidaci.

16 Rozkreslení stroje







17 Všeobecné bezpečnostní předpisy

1.1 Všeobecně

A. Tento stroj je opatřen různým bezpečnostním zařízením, a to jak na ochranu obsluhy, tak i na ochranu stroje. Přesto nemůže pokrýt všechny bezpečnostní aspekty, a proto obsluhující, dříve než začne na stroji pracovat, musí tuto kapitolu přečíst a porozumět jí. Dále obsluhující musí vzít v úvahu i další aspekty nebezpečí, která se vztahují na okolní podmínky a materiál.

B. V tomto návodu jsou zahrnuty 3 kategorie bezpečnostních pokynů.

Nebezpečí - Varování - Výstraha

Jejich význam je následný.

NEBEZPEČÍ

Přehlédnutí těchto instrukcí může způsobit ztrátu života.

VAROVÁNÍ

Přehlédnutí těchto instrukcí může zapříčinit vážné poranění nebo značné poškození stroje.

VÝSTRAHA (Výzva k opatrnosti)

Přehlédnutí těchto instrukcí může způsobit poškození stroje nebo drobná poranění.

C. Dbejte vždy bezpečnostních instrukcí uvedených na štítcích upevněných na stroji. Tyto štítky neodstraňujte ani nepoškozujte. V případě poškození nebo nečitelnosti štítku kontaktujte výrobní firmu.

D. Nepokoušejte se uvést stroj do provozu, dokud jste si nepřečetli všechny návody dodané se strojem (návod k obsluze, údržbě, seřizování, programování, atd.) a neporozuměli každé funkci a postupu.

1.2. Základní bezpečnostní položky

1) NEBEZPEČÍ

Hrozí na zařízení nízkého napětí, tj. elektrickém ovládacím panelu, transformátorech, motorech a svorkovnicích apod., která jsou opatřena štítkem. Za žádných okolností se jich nedotýkejte.

- Přesvědčte se před připojením stroje do elektrické sítě, zda jsou všechny ochranné kryty namontovány. V případě nutnosti odstranit ochranný kryt, odpojte stroj vytažením vidlice ze zásuvky. Vidlici umístěte tak, aby pod neustálým dohledem pracující osoby.
- Nepřipojujte stroj na síť, jsou-li ochranné kryty odstraněny.

2) VAROVÁNÍ

- Zapamatujte si polohu (místo)tlačítka nouzového zastavení, abyste jej mohli vždy bezpečně použít.
- Abyste předešli nesprávné obsluze, seznamte se před spuštěním stroje s umístěním vypínačů.
- Dejte pozor, abyste se při chodu stroje náhodně nedotkli některých vypínačů.
- Za žádných okolností se nedotýkejte holými rukama nebo jiným předmětem rotujícího dílce nebo nástroje.
- Dejte pozor, aby sklíčidlo nezachytilo vaše prsty.
- Kdykoliv pracujete na stroji, buďte opatrný na třísky a na možnost uklouznutí na chladicí tekutině, oleji.
- Nezasahujte do konstrukce a zařízení stroje, pokud to není uvedeno v návodu k obsluze.
- V případě, že na stroji nebudete pracovat, vypněte stroj tlačítkem ovládacího panelu a odpojte přívod energie do stroje.
- Před čištěním stroje nebo jeho periferního zařízení vypněte a uzamkněte hlavní vypínač.
- Jestliže stroj používá více pracovníků, nepřikračujte k další práci, aniž byste dalšímu pracovníku oznámili, jak budete postupovat.
- Neupravujte stroj žádným způsobem, který by mohl ohrozit jeho bezpečnost.
- Pochybujete-li o správnosti postupu, kontaktujte odpovědného pracovníka.

3) VÝSTRAHA - VÝZVA K OPATRNOSTI

- Nezanedbejte provádění pravidelných inspekcí v souladu s návodem k obsluze.
- Zkontrolujte a ujistěte se, že se na stroji nevyskytuje nic rušivého ze strany uživatele.
- Je-li stroj zapojen do automatického cyklu, neotvírejte přístupové dveře ani ochranné kryty.
- Po skončení práce seřídte stroj tak, aby byl připraven pro další sérii operací.
- Dojde-li k poruše v dodávce proudu, vypněte okamžitě hlavní vypínač.
- Neměňte parametrické hodnoty, obsah hodnot nebo jiné elektrické seřizovací hodnoty, aniž byste k tomu měli dobrý důvod. V případě nutnosti změnit hodnotu nejprve přezkontrolujte, zda je to bezpečné a potom zaznamenejte původní hodnotu pro případ nutnosti ji opětovně nastavit.
- Nezamalujte, nezašpiňte, nepoškozujte, neupravujte ani neodstraňujte bezpečnostní štítky. V případě jejich nečitelnosti nebo ztráty zašlete naší společnosti číslo vadného štítku (číslo uvedené ve spodním pravém rohu štítku), která Vám zašle nový štítek, jenž umístíte na původní místo.

1.3. Oděv a osobní bezpečnost

1) VÝSTRAHA - VÝZVA K OPATRNOSTI

- Svažte si dlouhé vlasy nazad - mohly by být zachyceny a namotány hnacím mechanismem.
- Noste bezpečnostní vybavení (helmy, brýle, bezpečnostní obuv, apod.)

- V případě překážek nad hlavou - v pracovním prostoru, noste helmu.
- Noste vždy ochrannou masku při obrábění materiálu, ze kterého se uvolňuje prach.
- Noste vždy bezpečnostní obuv s ocelovými vložkami a s olejovzdornou podrážkou.
- Noste nikdy volný pracovní oděv.
- Knoflíky, háčky na rukávech pracovního oděvu mějte vždy zapnuté, abyste předešli nebezpečí namotání volných částí oděvu do hnacího mechanismu.
- V případě, že nosíte vázanku nebo podobné volné doplňky oděvu, dávejte pozor, aby se nenamotaly do hnacího mechanismu (aby nebyly zachyceny rotujícím mechanismem).
- Při nasazování a odebírání obrobků i nástrojů, jakož i při odstraňování třísek z pracovního prostoru používejte rukavice, abyste si ochránili ruce od poranění ostrými hranami a žhavými obrobenými komponenty.
- Na stroji nepracujte pod vlivem drog a alkoholu.
- Trpíte-li závratěmi, oslabením nebo mdlobami, na stroji nepracujte.

1.4. Bezpečnostní předpisy pro obsluhu

Neuvádějte stroj do provozu, dokud jste se neseznámili s obsahem návodu k obsluze.

1) VAROVÁNÍ

- Uzavřete všechny kryty ovládacích panelů a svorkovnic, abyste předešli poškozením způsobeným třískami a olejem.
- Překontrolujte, zda nejsou poškozeny elektrické kabely, aby únikem elektrického proudu nedošlo k úrazům (elektrický šok).
- Kontrolujte pravidelně, zda bezpečnostní kryty jsou správně namontovány a zda nejsou poškozeny. Poškozené kryty okamžitě opravte nebo nahraďte jinými.
- Stroj s odstraněným krytem nespouštějte.
- Nedotýkejte se chladicí kapaliny holými rukama - může způsobit podráždění. Pro obsluhu trpící alergií platí speciální opatření.
- Neupravujte trysku chladicí kapaliny za chodu stroje.
- Při odstraňování třísek z plátku nástroje používejte rukavice a kartáč - nikdy neprovádějte obnaženými rukama.
- Před výměnou nástroje zastavte všechny funkce stroje.
- Při upínání polotovarů do strojů nebo při vyjímání obrobených dílců ze strojů, které nemají automatickou výměnu obrobků, dbejte, aby nástroj byl co možná nejdále z pracovního prostoru a aby se neotáčel.
- Neotírejte obrobek nebo neodstraněné třísky rukama ani hadrem, dokud se nástroj otáčí. K tomuto účelu zastavte stroj a použijte kartáč.
- Za účelem prodloužení pojezdu osy neodstraňujte nebo jinak nezasahujte do bezpečnostních zařízení jako jsou dorazy koncových spínačů nebo neprovádějte jejich vzájemné zablokování.
- Při manipulaci s díly, které jsou nad Vaší možnost, vyžádejte asistenci.
- Nepoužívejte zvedacího vozíku nebo jeřábu a neprovádějte práci vazače, pokud k tomu nemáte schválené oprávnění.
- Při používání zvedacího vozíku nebo jeřábu se předem přesvědčte, že v blízkosti těchto strojů se nevyskytují žádné překážky.
- Vždy používejte standardní ocelová lana a vázací prostředky, které odpovídají zatížení, které mají přenášet.

- Kontrolujte vázací prostředky, řetězy, zvedací zařízení a ostatní zvedací prostředky před použitím. Vadné části ihned opravte nebo nahradte novými.
- Zajistěte preventivní opatření proti ohni kdykoliv pracujete s hořlavým materiálem nebo řezným olejem.
- Za prudké bouře na stroji nepracujte.

2) VÝSTRAHA - VÝZVA K OPATRNOSTI

- Před zahájením práce zkontrolujte, zda jsou řemeny správně napnuty.
- Překontrolujte upínací a další přípravy, abyste zjistili, zda jejich upínací šrouby nejsou uvolněny.
- S rukavicemi na ruku neobsluhujte vypínače na ovládacím panelu, mohlo by dojít k nesprávné volbě nebo k jinému omylu.
- Před uvedením stroje do provozu nechte zahřát vřeteno a všechny posuvné mechanismy.
- Zkontrolujte a ověřte, zda během obrábění nevzniká abnormální hluk.
- Zabraňte akumulaci třísek během silového obrábění. Třísky jsou velmi žhavé a mohou zapříčinit požár.
- Když je série operací skončena - vypněte vypínač řídicího systému, vypněte hlavní vypínač a pak vypněte i vypínač hlavního přívodu proudu.

1.5. Bezpečnostní předpisy pro upínání obrobků a nástrojů

1) VAROVÁNÍ

- Používejte vždy nástroj vhodný pro danou práci, který odpovídá specifikacím stroje.
- Otupené nástroje vyměňte co nejdříve, jelikož jsou často příčinou úrazů nebo poškození.
- Dříve než uvedete do pohybu vřeteno, zkontrolujte, zda jsou všechny části řádně zajištěny (upnuty).
- Při namontovaném příslušenství na vřeteno nepřekračujte dovolené otáčky.
- Jestliže použité příslušenství není zařízením doporučeným výrobcem, ověřte u výrobce bezpečnou použitelnou (doporučenou) rychlost.
- Dbejte, abyste se nezachytili prsty nebo rukou ve sklícidle či v opěrkách.
- Pro zvedání těžkých sklícidel, opěrek a obrobků používejte příslušné zvedací zařízení.

2) VÝSTRAHA - VÝZVA K OPATRNOSTI

- Přesvědčte se, že délka nástroje je taková, aby nástroj nezasahoval do upínacího přípravku jako je sklícidlo nebo do jiných předmětů.
- Po namontování nástrojů a obrobku proveďte zkušební pracovní postup.
- Pro obrobení měkkých čelistí překontrolujte, zda dokonale obrobek upínají a že tlak sklícidla je správný.
- I když držák nástroje může být namontován zleva nebo zprava, přesto překontrolujte jeho správnou polohu.
- Nepoužívejte měřicí zařízení nástroje (nebo jednotku měřicího zařízení délky) dříve, než se přesvědčíte, že ničemu nepřekáží.

18 Záruční podmínky

1. Na nářadí a stroje PROMA CZ je poskytována 36 měsíční záruka od data prodeje (prokázat řádně vyplněným záručním listem, účtenkou).
2. Záruka se nevztahuje na závady zaviněné neodborným zacházením, přetížením, použitím nesprávného příslušenství nebo nevhodných pracovních nástrojů, zásahem nepovolane osoby, přirozeným opotřebením nebo poškozením během transportu.
3. Při uplatňování nároků na záruční opravu je nutno předložit záruční list, který je platný pouze tehdy, je-li opatřen datem prodeje, výrobním číslem (číslem série), razítkem příslušné prodejny a podpisem prodávajícího, který tím potvrzuje řádné předvedení a vysvětlení funkcí výrobku.
4. Reklamací uplatňujte u prodejce, kde jste nářadí nebo stroj zakoupili, popř. zašlete v nerozloženém stavu do opravy. Prodávající je povinen vyplnit záruční list (datum prodeje, výr. číslo, příp. číslo série, razítko prodejny a podpis). Všechny tyto údaje musí být zaznamenány ihned při prodeji.
5. Záruční doba se prodlužuje o dobu, po kterou je nářadí nebo stroj v záruční opravě. Nebude-li při opravě shledána závada spadající do záruky, hradí náklady spojené s výkonem servisního technika vlastník stroje nebo nářadí.

Stroj nebo nářadí zasílejte do opravy s vloženým záručním listem, nejlépe v originální krabici, kterou doporučujeme pro tyto účely dobře uschovat.

Záruka zaniká v těchto případech:

- výrobek nebyl dodán očištěný v originál balení s řádně vyplněným záručním listem
- údaje v záručním listě nesouhlasí s údaji na štítku stroje
- výrobek je používán v rozporu s návodem k obsluze
- závada vznikla neodborným zásahem do výrobku
- výrobek byl mechanicky poškozen vinou uživatele (např. znečištěním, nedodržením mazacího plánu,...)
- jedná-li se o přirozené opotřebení výrobku
- jedná-li se o běžnou údržbu výrobku (např. vyčištění, promazání, seřízení,...)

SERVIS - PROMA CZ s.r.o

centrální servis - Mělnický 38, 518 01 DOBRUŠKA

494 629 015

19 Záruční list

Výrobek: KOTOUČOVÁ PILA	
Typ: PKS-315S	Výr. číslo: (série)
Datum:	Op. č.: Datum:
	Op. č.: Datum:
Razítko a podpis	
Bez řádně vyplněného zár. listu nebude na případné reklamace brán zřetel!	