

## NÁVOD K OBSLUZE A ÚDRŽBĚ

# Vozík pro TIG ALFIN T, AC/DC (rudl)

### OBSAH:

1.	ÚVOD.....	- 1 -
2.	PROVOZNÍ PODMÍNKY.....	- 1 -
3.	TECHNICKÁ DATA.....	- 2 -
4.	OBSAH DODÁVKY.....	- 2 -
5.	UCHYCENÍ PLYNOVÉ LÁHVE.....	- 3 -
6.	PŘÍKLAD UCHYCENÍ SVAŘOVACÍHO ZDROJE.....	- 3 -
7.	SERVIS.....	- 5 -
8.	LIKVIDACE.....	- 6 -

## 1. ÚVOD

Vážený spotřebiteli,

společnost ALFA IN a.s. Vám děkuje za zakoupení našeho vozíku a věří, že budete s naším vozíkem spokojeni.

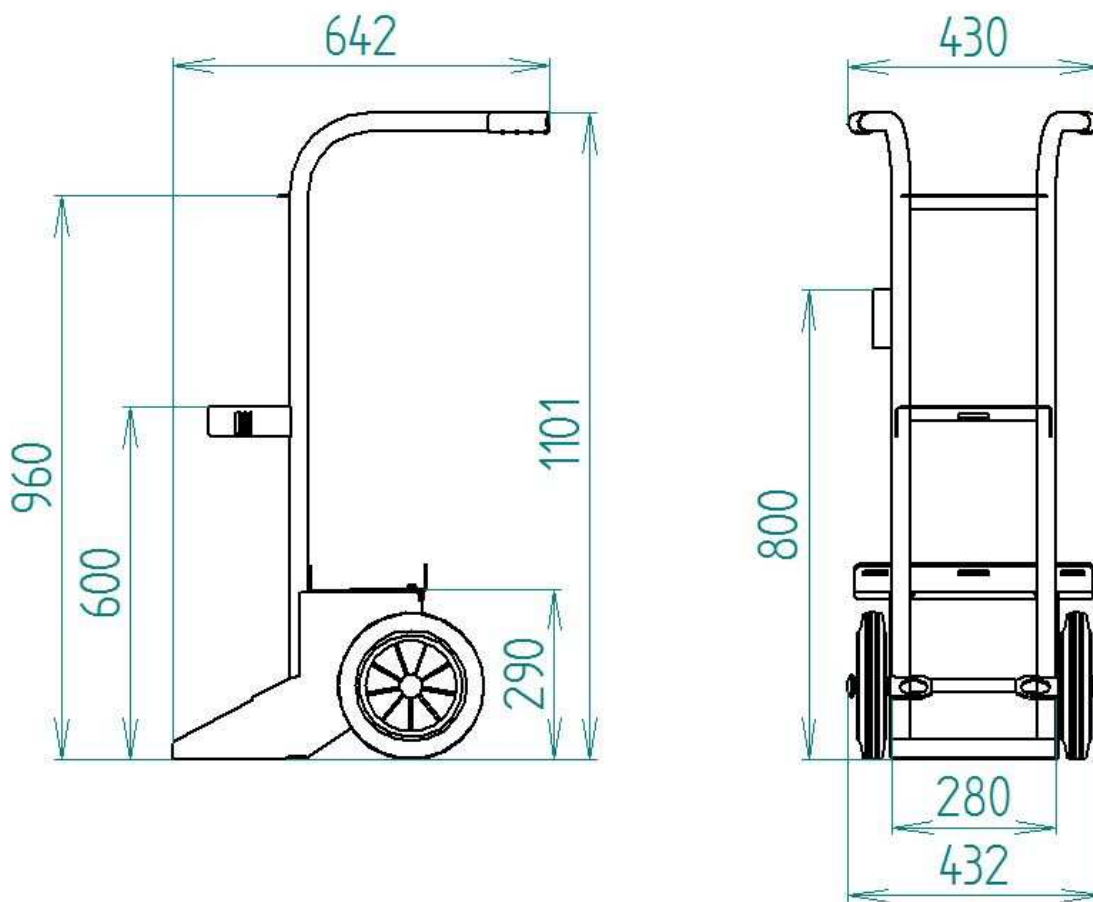
Vozík svářečský pro invertor je určen pro umístění svářeček, jejich příslušenství a plynové láhve k svařovacímu pracovišti a pro manipulaci s nimi na krátké vzdálenosti.

Před uvedením do provozu si přečtěte pečlivě tento návod k obsluze.

## 2. PROVOZNÍ PODMÍNKY

1. Vozík smí používat pouze školené osoby a pouze v rámci technických ustanovení. Společnost ALFA IN nepřijme v žádném případě zodpovědnost za škody vzniklé nevhodným použitím.
2. Vozík je navržen pro umístění pouze jedné plynové láhve o maximálním průměru 20 cm a o maximální výšce 160 cm.
3. Nikdy nesvařujte plynovou láhev na vozíku nebo k vozíku.
4. Vozík je konstruován na pojezd pouze na hladkém a suchém povrchu.
5. Nepřipojujte svařovací svorku zemního kabelu na vozík. Mohlo by dojít k nečekanému zapálení oblouku.
6. Plynová láhev smí být na vozíku umístěna pouze vertikálně a musí být zajištěna rychloupínacím popruhem tak pevně a těsně, jak jen to je možné.

### 3. TECHNICKÁ DATA



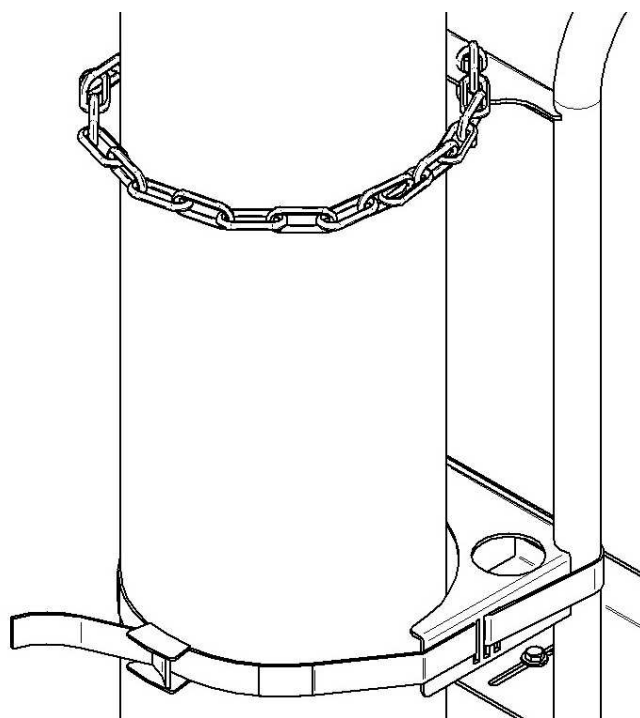
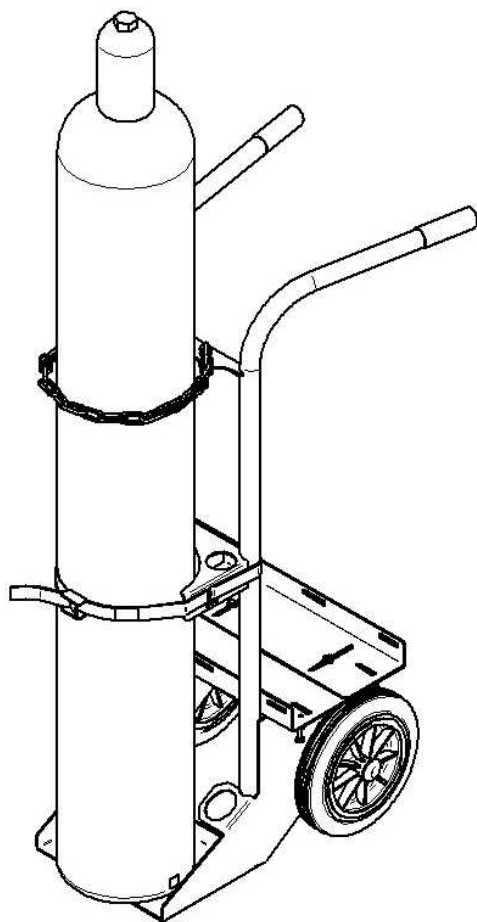
	Jednotky	
Maximální zatížení	kg	160
Držák plynové láhve		Maximální průměr láhve 20 cm a maximální výška 160 cm. Nutno zajistit rychloupínacím popruhem.

### 4. OBSAH DODÁVKY

Název	Množství
Vozík pro TIG ALFIN T, AC/DC (rudl)	1
Rychloupínací popruh se sponou 25mm, 450kg	2
Řetěz 70 cm na svářečky	1

## 5. UCHYCENÍ PLYNOVÉ LÁHVE

Plynovou láhev upevněte k vozíku rychloupínacím popruhem podle následujících obrázků tak pevně a těsně, jak jen to je možné. Dále ji zajistěte řetězem viz obrázek.

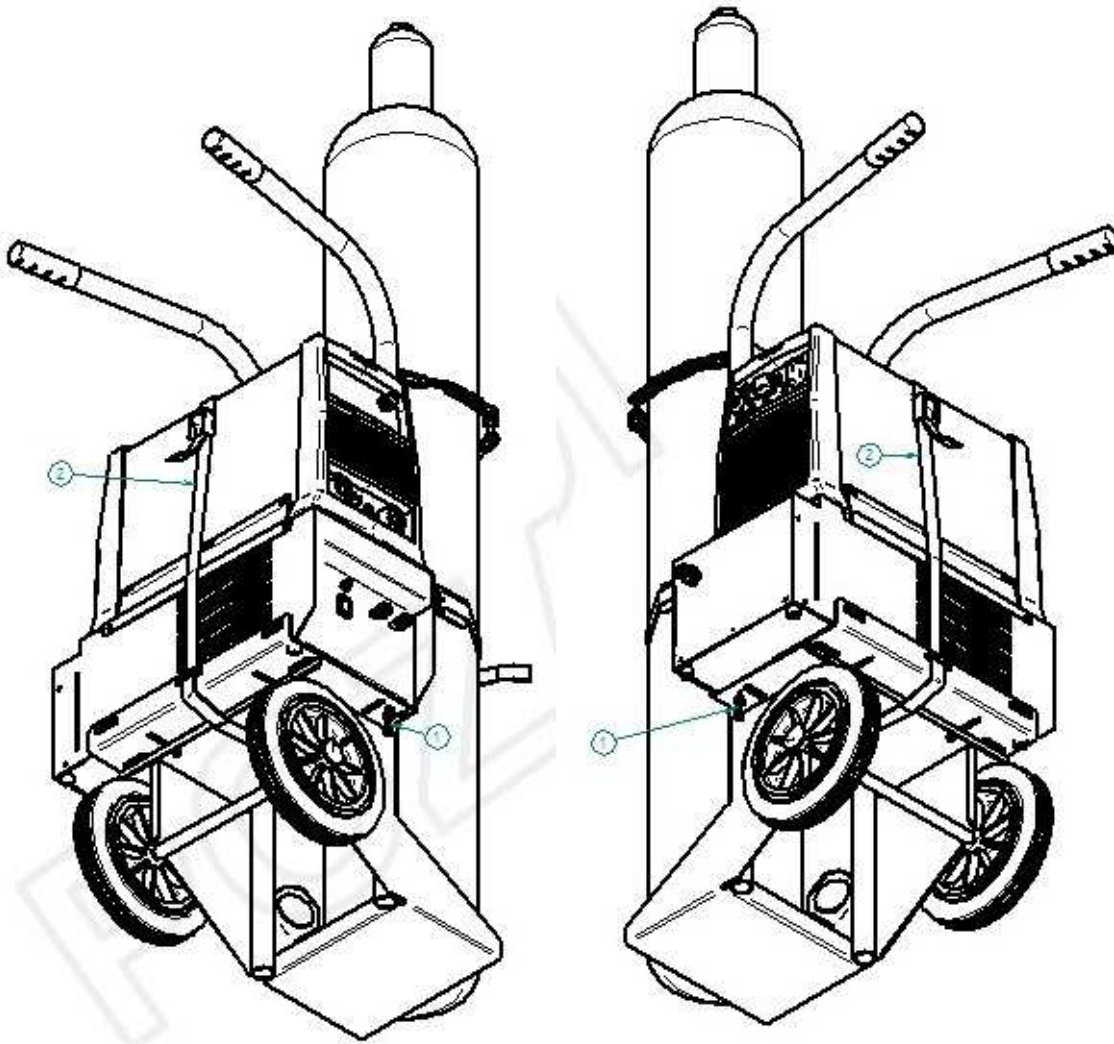


## 6. PŘÍKLAD UCHYCENÍ SVAŘOVACÍHO ZDROJE

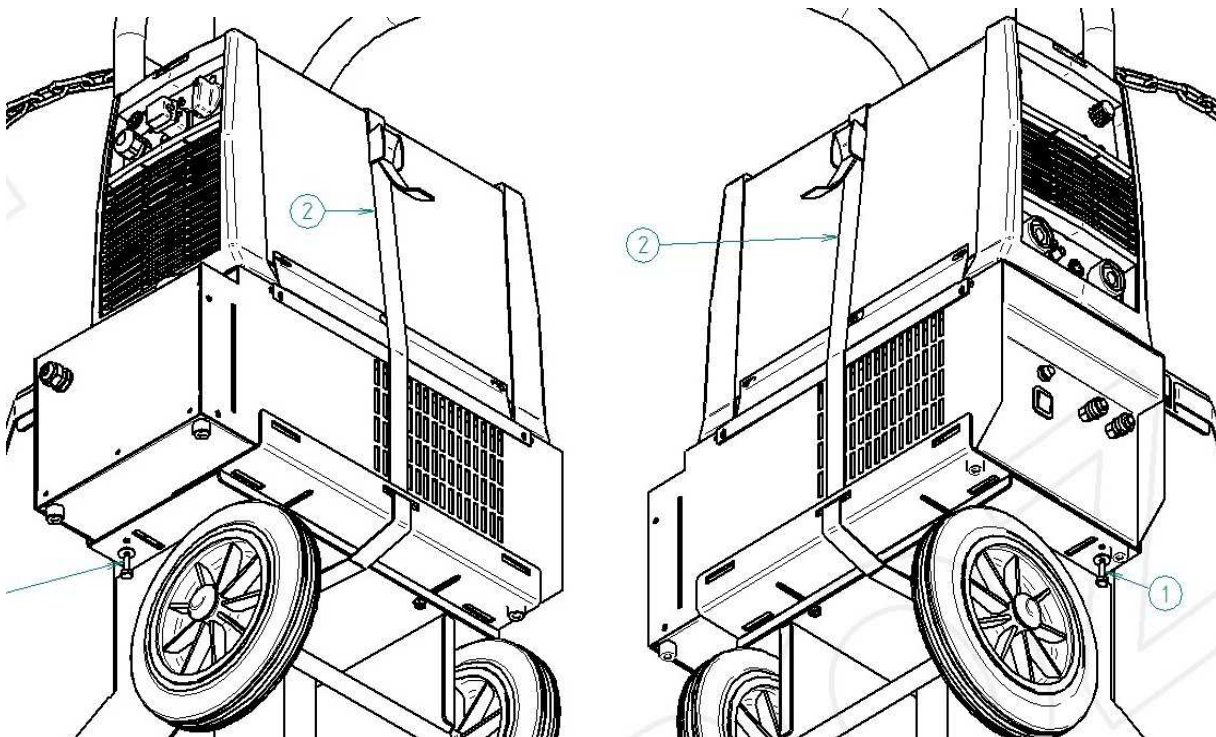
Příklad uchytení svařovacího zdroje s chladicí jednotkou k vozíku. Svařovací zdroj s chladicí jednotkou je přišroubován šrouby M6x20 + plochá podložka  $\phi 6,4 \times 1$  velká k vozíku. Svařovací zdroj s chladicí jednotkou je navíc upevněn rychloupínacím popruhem.

Pozice	Název
1	2x Šroub M6x20 + plochá podložka $\phi 6,4 \times 1$ velká
2	Rychloupínací popruh se sponou 25mm, 450kg

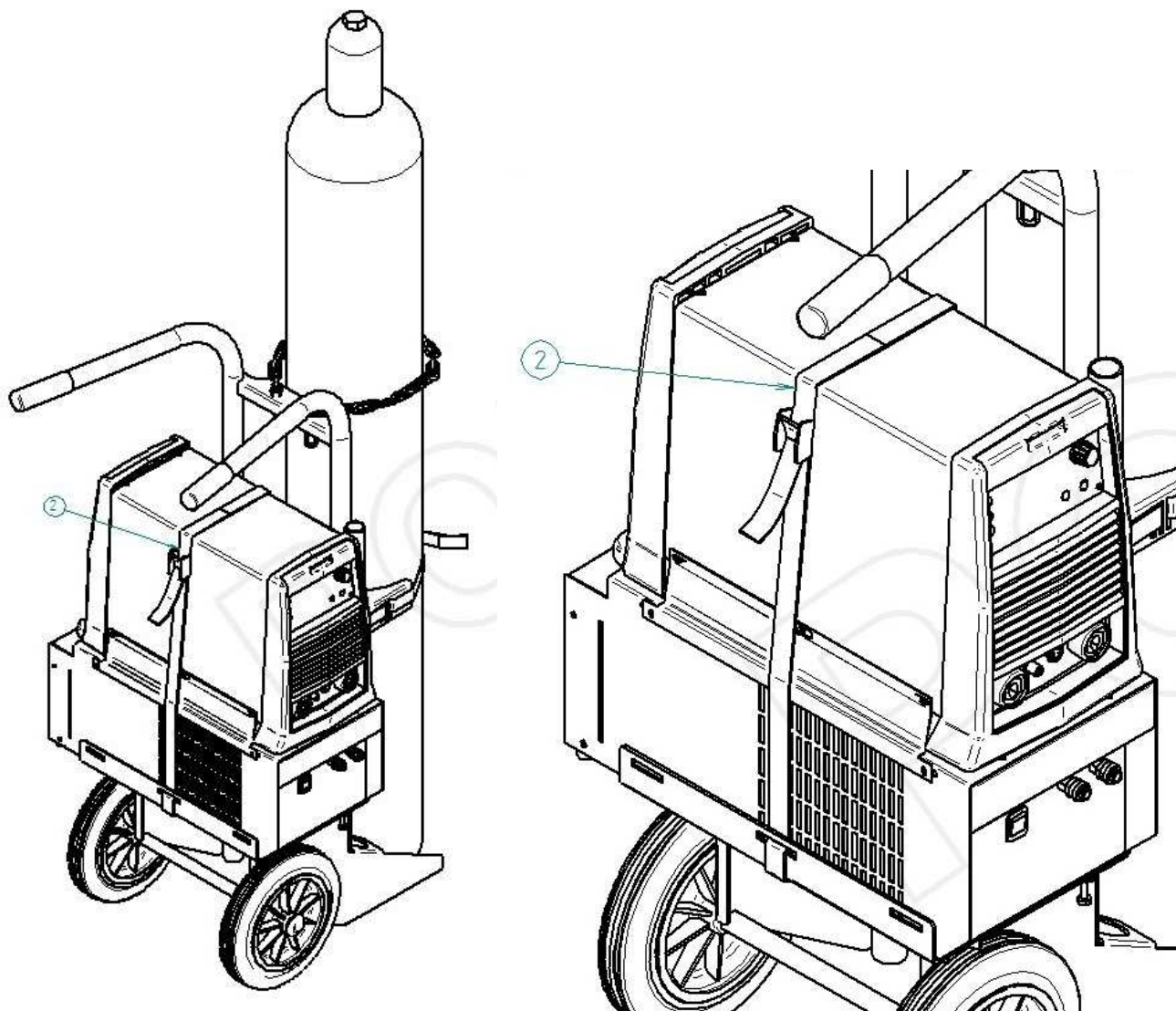
Příšroubování svařovacího zdroje s chladicí jednotkou - celkový pohled:



Příšroubování svařovacího zdroje s chladicí jednotkou - detail:



Upevnění svařovacího zdroje s chladicí jednotkou rychloupínacím popruhem:



## 7. SERVIS

### 7.1 Poskytnutí záruky

1. Odpovědnost za vady, které se na vozíku vyskytnou po jeho prodeji v záruční lhůtě, spočívá v povinnosti bezplatného odstranění vady výrobcem vozíku nebo servisní organizací pověřenou výrobcem.
2. Záruční doba je 24 měsíců od prodeje vozíku kupujícímu. Lhůta záruky začíná běžet dnem předání vozíku kupujícímu, případně dnem možné dodávky. Do záruční doby se nepočítá doba od uplatnění oprávněné reklamace až do doby, kdy je vozík opraven.
3. Podmínkou platnosti záruky je, aby byl vozík používán způsobem a k účelům, pro které je určen. Jako vady se neuznávají poškození a mimořádná opotřebení, která vznikla nedostatečnou péčí či zanedbáním i zdánlivě bezvýznamných vad, nesplněním povinností majitele, jeho nezkušeností nebo sníženými schopnostmi, nedodržením předpisů uvedených v návodu pro obsluhu a údržbu, užíváním vozíku k účelům,

pro které není určen, přetěžováním vozíku, byť i přechodným.

4. V záruční době nejsou dovoleny jakékoli úpravy nebo změny na vozíku.
5. Nároky ze záruky musí být uplatněny neprodleně po zjištění výrobní vady nebo materiálové vady a to u výrobce nebo prodejce.
6. Jestliže se při záruční opravě vymění vadný díl, přechází vlastnictví vadného dílu na výrobce.

## **7.2 Záruční a pozáruční opravy**

Reklamací oznamte na tel. čísle 568 840 009, e-mailu: [servis@alfain.eu](mailto:servis@alfain.eu)

## **8. LIKVIDACE**

1. Kovové dílce do sběru.
2. Pryž a plasty do tříděného odpadu.