



**DISEGNI ESPLOSI**

**VUES ECLATEE**

**EXPLODED VIEWS**

**TRIVELLE**



## **INDICE – INDEX**

**Mod. T 143 - T152 - TDU155 .....Pag. – page 3**

Motore trivella - Moteur tariere - Auger engine ( ACTIVE 45 – 55 ).....Gr. 13.....	4-5
Telaio T143 - Chassis T143 - Frame T143 ..... Gr. 22.....	6-7
Telaio T152 - Chassis T152 - Frame T152 ..... Gr. 14.....	8
Telaio TDU155 - Chassis TDU155 - Frame TDU155 ..... Gr. 33.....	9
Riduttore - Reducteur - Reduction gear ..... Gr. 12.....	10-11
Carburatore - Carburateur - Carburetor ..... Gr. 10.....	12



RICAMBI TRIVELLE  
PIECES DETACHEES TARIERE  
AUGER SPARE PARTS

# Mod. ACTIVE

## T143 - T152 - TDU155

*Valido dal N° di serie*

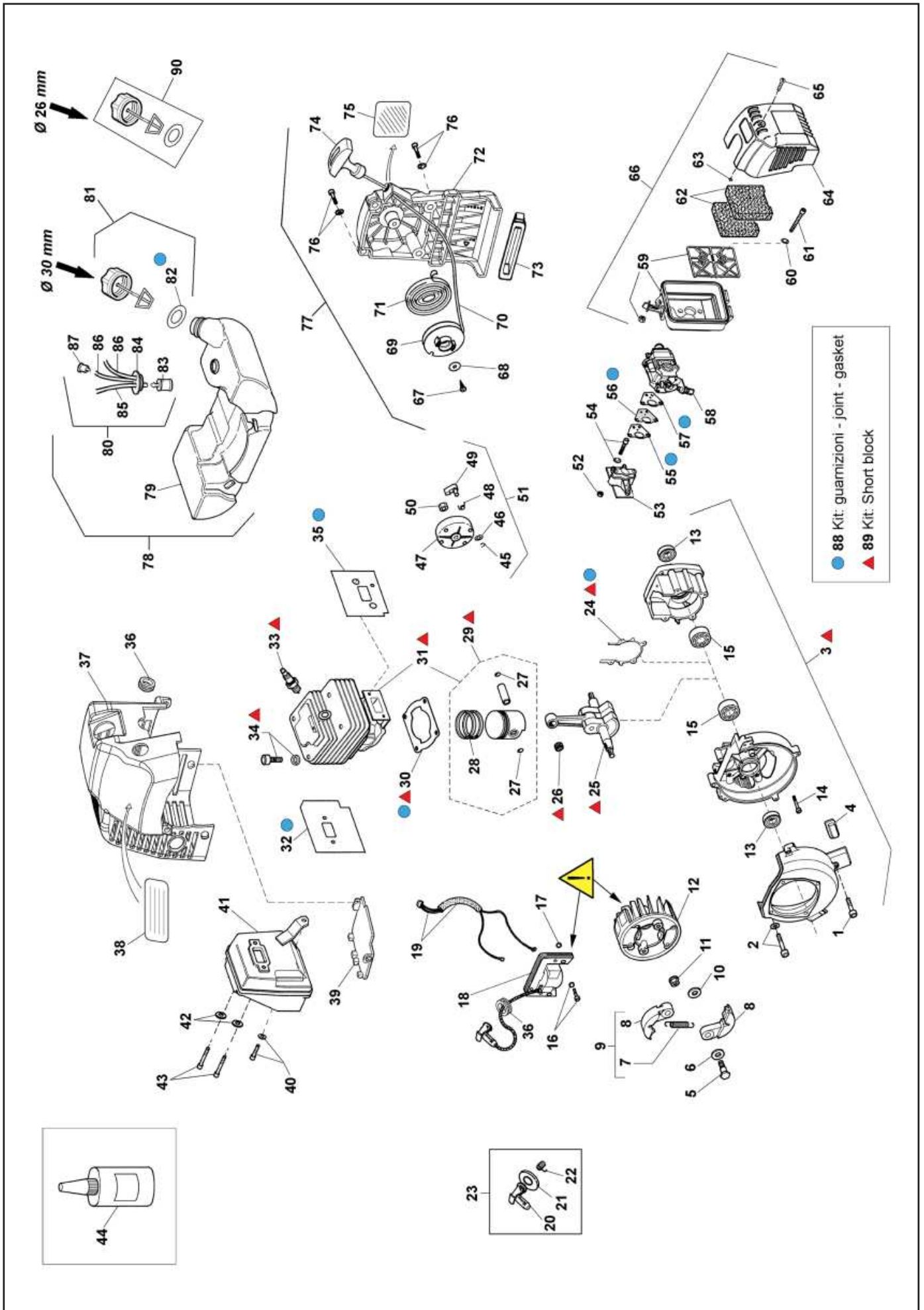
*A partir de N° de matricule suivant*

*From serial N°*

45051 194 - 55053672 - 65080001

GR. 13	MOTORE - MOTEUR - ENGINE ( Active 45 - 55 )
GR. 114	MOTORE - MOTEUR - ENGINE ( Active 65 )
GR. 22	TELAIO T. 143 - CHASSIS T. 143 - FRAME T. 143
GR. 14	TELAIO T. 152 - CHASSIS T. 152 - FRAME T. 152
GR. 33	TELAIO TDU 155 - CHASSIS TDU 155 - FRAME TDU 155
GR. 12	RIDUTTORE - REDUCTEUR - REDUCTION GEAR
GR. 10	CARBURATORE - CARBURATEUR - CARBURETOR

Motore Trivella - Moteur Tariere - Auger Engine ( ACTIVE 45 - 55 ) - Gr. 13





## Motore Trivella - Moteur Tariere - Auger Engine ( ACTIVE 45 - 55 ) - Gr. 13

RIF. REF.	COD. N°/P P / N°	Q.	DESCRIZIONE - DESCRIPTION	RIF. REF.	COD. N°/P P / N°	Q.	DESCRIZIONE - DESCRIPTION
1	20001	3	VITE - VIS- SCREW	65	20172	1	VITE - VIS- SCREW
2	20366	1	VITE - VIS- SCREW	66	20559	1	KIT: FILTRO - FILTRE - FILTER
3	21959	1	CARTER - CRANKCASE	67	20076	1	VITE - VIS- SCREW
4	20083	2	GOMMINO - SUPPORT - RUBBER	68	20077	1	RONDELLA - RONDELLE - WASHER
5	20068	2	VITE - VIS- SCREW	69	20055	1	PULEGGIA - POULIE - PULLEY
6	20069	2	RONDELLA - RONDELLE - WASHER	70	20078	1	CORDA - CORDE - ROPE
7	20067	1	MOLLA - RESSORT - SPRING	71	20075	1	MOLLA - RESSORT - SPRING
8	20049	2	PATTINO - MACHOIRE - SHOE	72	21616	1	CARTER - HOUSING
9	20065	1	FRIZIONE - EMBRAYAGE - CLUTCH	73	21601	1	GOMMINO - SUPPORT - RUBBER
10	20070	2	RONDELLA - RONDELLE - WASHER	74	35862	1	IMPUGNATURA - POIGNEE - HANDLE
11	20058	1	DADO - ECROU - NUT	75	21637	1	DECAL
12	20039	1	VOLANO - VOLANT - FLYWHEEL <b>nota 1</b>	76	20359	4	VITE - VIS- SCREW
	22278	1	VOLANO - VOLANT - FLYWHEEL <b>nota 2</b>	77	21635	1	KIT: AVVIAMENTO - LANCEUR - STARTER
13	20003	2	ANELLO DI TENUTA - JOINT - SEAL	78	21630	1	KIT: SERBATOIO-RESERVOIR-TANK FUEL
14	20002	4	VITE - VIS- SCREW	79	21936	1	SERBATOIO - RESER. - TANK FUEL
15	20004	2	CUSCINETTO - ROULEMENT - BEARING	80	20042	1	KIT: PESCANTE - TUYAU - PIPE
16	20366	2	VITE - VIS- SCREW	81	21806	1	TAPPO MIX - BOUC. MIX - MIX CAP <b>D.30</b>
17	20037	2	RONDELLA - RONDELLE - WASHER	82	21803	1	GUARNIZIONE - JOINT - GASKET
18	20575	1	BOBINA - BOBINE - COIL <b>nota 1</b>	83	21775	1	FILTRO - FILTRE - FILTER
	22005	1	BOBINA - BOBINE - COIL <b>nota 2</b>	84	20099	1	PASSATUBI - OEILLET - GRUMMER
19	21346	1	CAVO - FIL - WIRE <b>nota 1</b>	85	20097	1	TUBO MIX - TUYAU MIX- MIX PIPE
20	20572	1	CAPPUCCIO - CACHE - COVER	86	20091	1	TUBO RECUP. - TUYAU RET. OVERFL. PIPE
21	20573	1	GOMMA - CACHE - GUARD	87	20100	1	SFIATO - RENIFLAR - BREATHER
22	20574	1	MOLLA - RESSORT - SPRING	88	22215	1	KIT: GUARNIZIONI - JOINT - GASKET
23	20571	1	KIT: CAPPUCCIO - CACHE - COVER	89	20576	1	SHORT BLOCK ACTIVE 4.5
24	20030	1	GUARNIZIONE - JOINT - GASKET		20577	1	SHORT BLOCK ACTIVE 5.5
25	21001	1	ALBERO M. - VILEBREQ. - CRANSHSHAFT				
26	20026	1	GABBIA - ROULEMENT - BEARING				
27	20020	2	ANELLO ELAST. - CIRCLIP - SNAPRING				
28	20019	2	SEGMENTO - SEGMENT - RING (D.40 - 4.5)				
	20024	2	SEGMENTO - SEGMENT - RING (D.44 - 5.5)				
29	20018	1	KIT: PISTONE - PISTON (D.40 - 4.5)				
	20023	1	KIT: PISTONE - PISTON (D.45 - 5.5)				
30	20015	1	GUARNIZIONE - JOINT - GASKET				
31	20012	1	KIT: CILIN+PIST - CYL. PIST. (D.40 - 4.5)				
	20013	1	KIT: CILIN+PIST - CYL. PIST. (D.44 - 5.5)				
32	20581	1	GUARNIZIONE - JOINT - GASKET				
33	21813	1	CANDELA - BOUGIE - SPARK PLUG				
34	20359	4	VITE - VIS- SCREW				
35	20344	1	GUARNIZIONE - JOINT - GASKET				
36	20586	1	GOMMINO - EYELET - RUBBER				
37	21618	1	COFANO - CAPOT - COVER (Verde - Green)				
	21619	1	COFANO - CAPOT - COVER (Rosso-Red)				
38	21638	1	DECAL ACTIVE 4.5				
	21639	1	DECAL ACTIVE 5.5				
39	21622	1	SEPARATORE - SEPARATEUR - SHEET				
40	21298	1	VITE - VIS- SCREW				
41	20101	1	MARMITTA - POT D'ECHAPP. - MUFFLER				
42	20896	2	RONDELLA - RONDELLE - WASHER				
43	20022	2	VITE - VIS- SCREW				
44	20311	1	FRENAFILETTI - FIX. FILETS - RETAINING				
45	21835	2	SEEGER				
46	21834	1	RASAMENTO - RONDELLE - WASHER				
47	21836	1	SUPPORTO - SUPPORT - BRACKET				
48	21858	2	MOLLA - RESSORT - SPRING				
49	21833	2	CRICCHETTO - CLIQUET - PAWL				
50	20982	1	DADO - ECROU - NUT				
51	21837	1	TRASCINATORE - CLIQUET - DRIVER <b>M.10</b>				
52	20060	2	DADO - ECROU - NUT				
53	20046	1	FLANGIA TER. - FLASQUE THE. - INSULAT.				
54	20366	2	VITE - VIS- SCREW				
55	20048	1	GUARNIZIONE - JOINT - GASKET				
56	21222	1	FLANGIA - FLANQUE - FLANGE				
57	20665	1	GUARNIZIONE - JOINT - GASKET				
58	21665	1	CARBURAT. - CARBURAT. CARBURETOR				
59	20558	1	KIT: SCATOLA - CARTER - HOUSING				
60	20278	2	RONDELLA - RONDELLE - WASHER				
61	20079	2	VITE - VIS- SCREW				
62	20564	1	ELEMENTO - ELEMENT - PIECE				
63	20566	1	O-RING				
64	20567	1	COPERCHIO - COUVERCLE - COVER				

## NOTES

**NOTA 1**

FINO AL NUMERO DI SERIE  
AVANT A' NUMERO DE SERIE  
UNTIL SERIAL NUMBER

45070230 ( 45 CC )

55070035 ( 55 CC )

VOLANO-VOLANT-FLYWHEEL  
BOBINA-BOBINE-COIL  
CABLAGGIO-FIL-WIRE

COD. 20039

COD. 20575

COD. 21346

**NOTA 2**

DAL NUMERO DI SERIE  
DE NUMERO DE SERIE  
FROM SERIAL NUMBER

45070231 ( 45 CC )

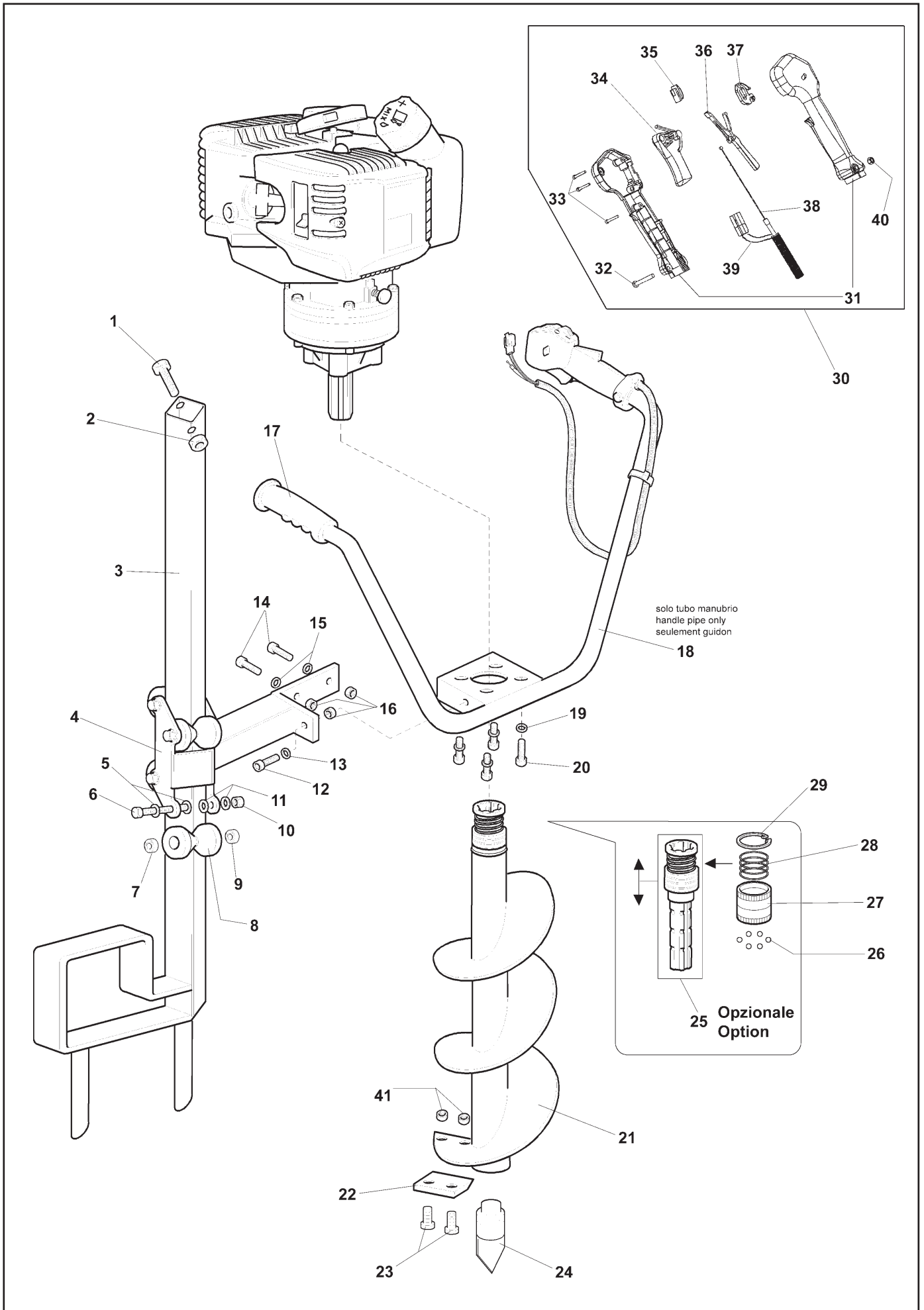
55070036 ( 55 CC )

VOLANO-VOLANT-FLYWHEEL  
BOBINA-BOBINE-COIL  
(CON CABLAGGIO - AVEC FIL - WITH WIRE)

COD. 22278

COD. 22005

Telaio T143 - Chassis T143 - Frame T143 - Gr. 22





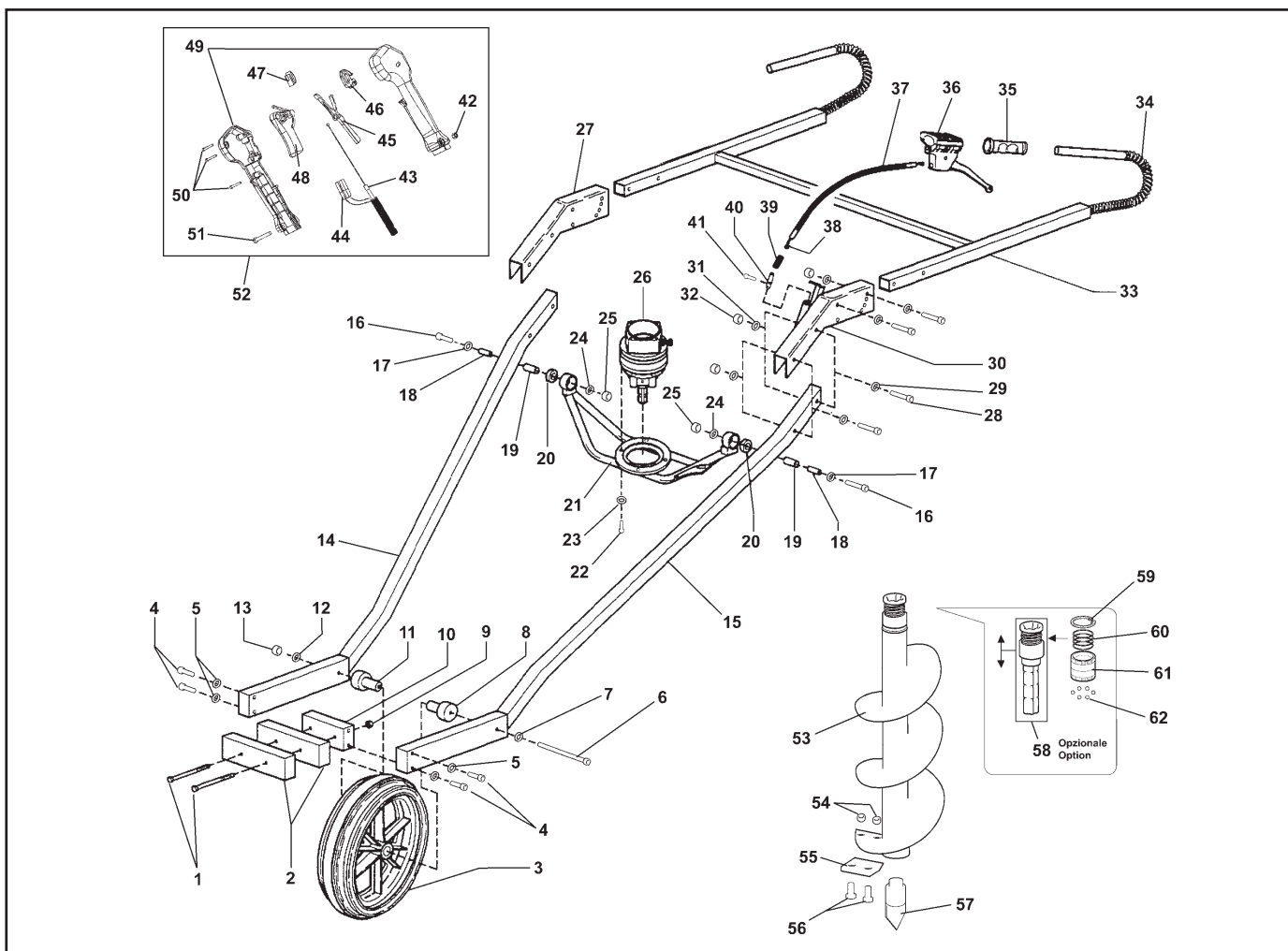


## Telaio T143 - Chassis T143 - Frame T143 - Gr. 22

RIF. REF.	COD. N° / P P / N°	Q.	DESCRIZIONE - DESCRIPTION	RIF. REF.	COD. N° / P P / N°	Q.	DESCRIZIONE E - DESCRIPTION
1	20786	1	VITE - VIS - SCREW	23	21148	2	VITE - VIS - SCREW
2	20788	1	DADO - ECROU - NUT	24	21042	1	PUNTALE - MECHE - DRILL
3	21145	1	PIEDE - BASAMENT - SUPPORT	25	20955	1	PROLUNGA - RALLONGE - EXTENSION (270 mm)
4	21143	1	SUPPORTO - SUPPORT - BRACKET	26	20818	6	SFERA - BILLE - BALL
5	20711	8	RONDELLA - RONDELLE - WASHER	27	20756	1	GHIERA - FLASQUE - FLANGE
6	21142	4	VITE - VIS - SCREW	28	20816	1	MOLLA - RESSORT - SPRING
7	21147	4	CUSCINETTO - ROULEMENT - BEARING	29	20757	1	ANELLO ELAST. - CIRCLIP - SNAPRING
8	21146	4	PULEGGIA - POULIE - PULLEY	30	22179	1	KIT: ACCELER. - ACCELER. - ACCELER.
9	21147	4	CUSCINETTO - ROULEMENT - BEARING	31	21550	1	IMPUGNATURA - POIGNEE - HANDLE
10	20788	4	DADO - ECROU - NUT	32	20169	1	VITE - VIS - SCREW
11	20711	8	RONDELLA - RONDELLE - WASHER	33	20173	3	VITE - VIS - SCREW
12	20710	1	VITE - VIS - SCREW	34	21554	1	LEVA GAS - LEVIER GAS - GAS LEVER
13	20711	1	RONDELLA - RONDELLE - WASHER	35	21551	1	BOTTONE - BOUTON - KNOB
14	20710	2	VITE - VIS - SCREW	36	21555	1	LEVA - LEVIER - LEVER
15	20711	2	RONDELLA - RONDELLE - WASHER	37	21556	1	LEVA - LEVIER - LEVER (1/2 GAS)
16	20788	3	DADO - ECROU - NUT	38	20761	1	CAVO - CABLE - CABLE
17	20859	1	MANOPOLA - POIGNEE - HANDLE	39	21553	1	INTERRUTTORE - INTERRUPTEUR - SWITCH
18	21141	1	MANUBRIO - GUIDON - HANDLE	40	20061	1	DADO - ECROU - NUT
19	20711	4	RONDELLA - RONDELLE - WASHER	41	20027	2	DADO - ECROU - NUT
20	20785	4	VITE - VIS - SCREW				
21	20690	1	PUNTA 100 - MECHE 100 - DRILL 100				
	20691	1	PUNTA 150 - MECHE 150 - DRILL 150				
	20692	1	PUNTA 200 - MECHE 200 - DRILL 200				
	20693	1	PUNTA 250 - MECHE 250 - DRILL 250				
	20694	1	PUNTA 300 - MECHE 300 - DRILL 300				
22	21071	1	LAMA 100 - COUTEAU 100 - KNIFE 100				
	21072	1	LAMA 150 - COUTEAU 150 - KNIFE 150				
	21073	1	LAMA 200 - COUTEAU 200 - KNIFE 200				
	21074	1	LAMA 250 - COUTEAU 250 - KNIFE 250				
	21075	1	LAMA 300 - COUTEAU 300 - KNIFE 300				

## NOTES

Telaio T152 - Chassis T152 - Frame T152 - Gr. 14

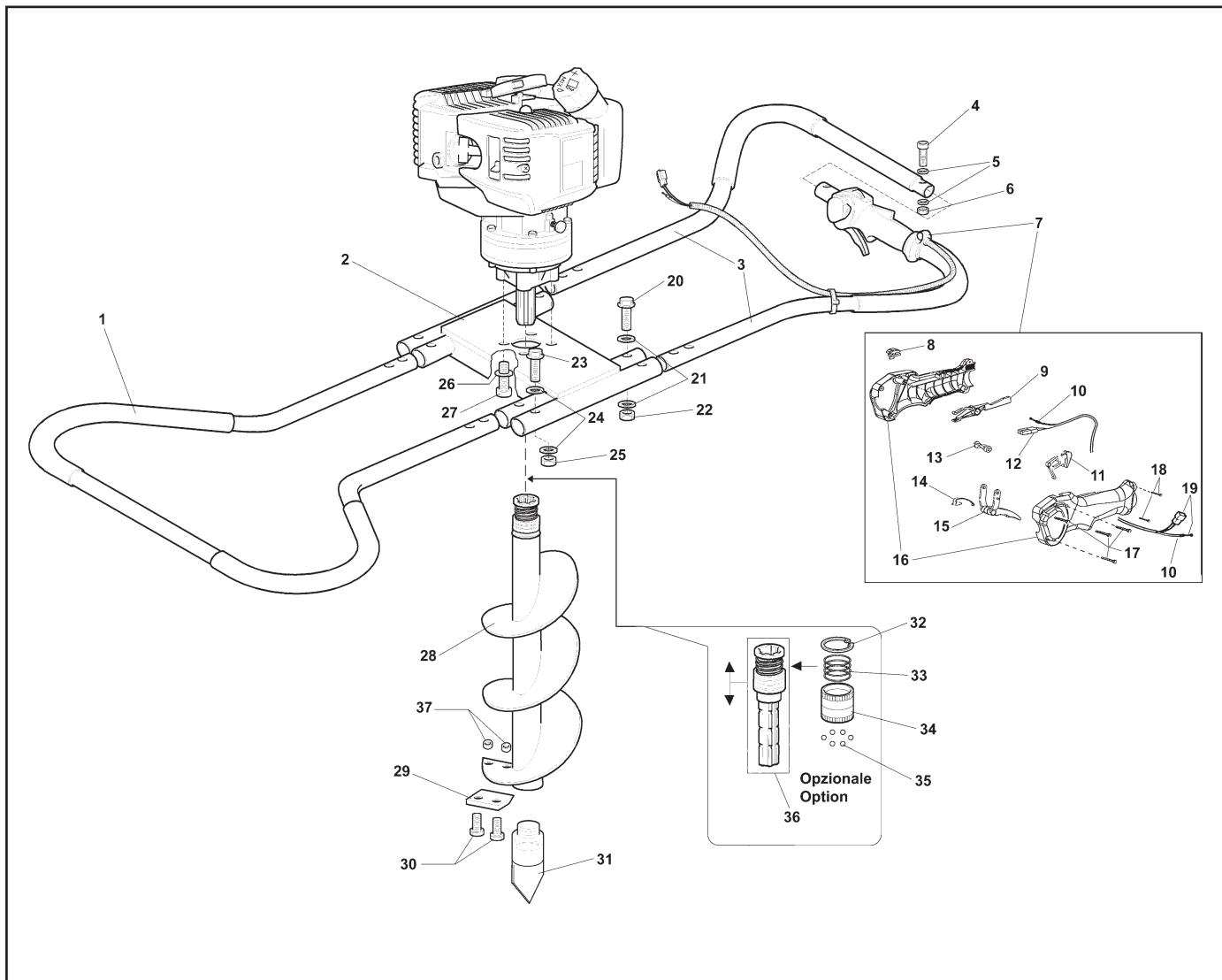


RIF.	COD.	Q.	DESCRIZIONE - DESCRIPTION	RIF.	COD.	Q.	DESCRIZIONE - DESCRIPTION
REF.	N°/P P/N°			REF.	N°/P P/N°		
1	20853	2	VITE - VIS - SCREW	36	20773	1	LEVA - LEVIER - LEVER
2	20811	2	ZAVORRA 2 - LEST 2 - BALLAST 2	37	20774	1	CAVO (completo) - CABLE (complet) - CABLE (complete)
3	20780	1	RUOTA - ROUE - WHEEL	38	20775	1	CAVO - CABLE - CABLE
4	20786	2	VITE - VIS - SCREW	39	20742	1	MOLLA - RESSORT - SPRING
5	20711	2	RONDELLA - RONDELLE - WASHER	40	20743	1	PERNO - PIVOT - PIN
6	20781	1	VITE - VIS - SCREW	41	20173	2	VITE - VIS - SCREW
7	20790	1	RONDELLA - RONDELLE - WASHER	42	20061	1	DADO - ECROU - NUT
8	20782	1	PERNO - PIVOT - PIN	43	20758	1	CAVO - CABLE - CABLE
9	20317	1	DADO - ECROU - NUT	44	21626	1	CABLAGGIO - FIL - WIRE
10	20772	1	ZAVORRA 1 - LEST 1 - BALLAST 1	45	21555	1	LEVA - LEVIER - LEVER
11	20782	1	PERNO - PIVOT - PIN	46	21556	1	LEVA - LEVIER - LEVER
12	20790	1	RONDELLA - RONDELLE - WASHER	47	21551	1	BOTTONE - BOUTON - KNOB
13	20317	1	DADO - ECROU - NUT	48	21554	1	LEVA - LEVIER - LEVER
14	20783	1	TELAIO - CHASSIS - FRAME	49	21550	1	KIT: IMPUGNATURA - POIGNEE - HANDLE
15	20779	1	TELAIO - CHASSIS - FRAME	50	20334	3	VITE - VIS - SCREW
16	20786	1	VITE - VIS - SCREW	51	20169	1	VITE - VIS - SCREW
17	20711	1	RONDELLA - RONDELLE - WASHER	52	22242	1	KIT: ACCELER. - ACCELERATEUR - ACCELERATOR
18	20814	1	DISTANZIALE - ENTRETOISE - SPACER	53	20690	1	PUNTA 100 - MECHE 100 - DRILL 100
19	20789	1	DISTANZIALE - ENTRETOISE - SPACER	53	20691	1	PUNTA 150 - MECHE 150 - DRILL 150
20	20810	1	GOMMINO - SUPPORT - RUBBER	53	20692	1	PUNTA 200 - MECHE 200 - DRILL 200
21	20784	1	BARELLA - CIVIERE - STRETCHER	53	20693	1	PUNTA 250 - MECHE 250 - DRILL 250
22	20487	4	VITE - VIS - SCREW	53	20694	1	PUNTA 300 - MECHE 300 - DRILL 300
23	20711	4	RONDELLA - RONDELLE - WASHER	54	20027	2	DADO - ECROU - NUT
24	20711	1	RONDELLA - RONDELLE - WASHER	54	21071	1	LAMA 100 - COUTEAU 100 - KNIFE 100
25	20788	1	DADO - ECROU - NUT	54	21072	1	LAMA 150 - COUTEAU 150 - KNIFE 150
26	20787	1	RIDUTTORE - REDUCTEUR - REDUCTION GEAR	55	21073	1	LAMA 200 - COUTEAU 200 - KNIFE 200
27	20777	1	RACCORDO - RACCORD - CONNECTION (DX)	55	21074	1	LAMA 250 - COUTEAU 250 - KNIFE 250
28	20786	4	VITE - VIS - SCREW	55	21075	1	LAMA 300 - COUTEAU 300 - KNIFE 300
29	20711	4	RONDELLA - RONDELLE - WASHER	56	21148	2	VITE - VIS - SCREW
30	20776	1	RACCORDO - RACCORD - CONNECTION (SX)	57	21042	1	PUNTALE - MECHE - DRILL
31	20711	4	RONDELLA - RONDELLE - WASHER	58	20955	1	PROLUNGA - RALLONGE - EXTENSION (270 mm)
32	20788	4	DADO - ECROU - NUT	59	20757	1	ANELLO ELAST. - CIRCLIP - SNAPRING
33	20778	1	MANUBRIO - GUIDON - HANDLE	60	20816	1	MOLLA - RESSORT - SPRING
34	21140	2	GUAINA - GAINE - SHEATH	61	20756	1	GHIERA - FLASQUE - FLANGE
35	20859	1	MANOPOLA - POIGNEE - HANDLE	62	20818	6	SFERA - BILLE - BALL



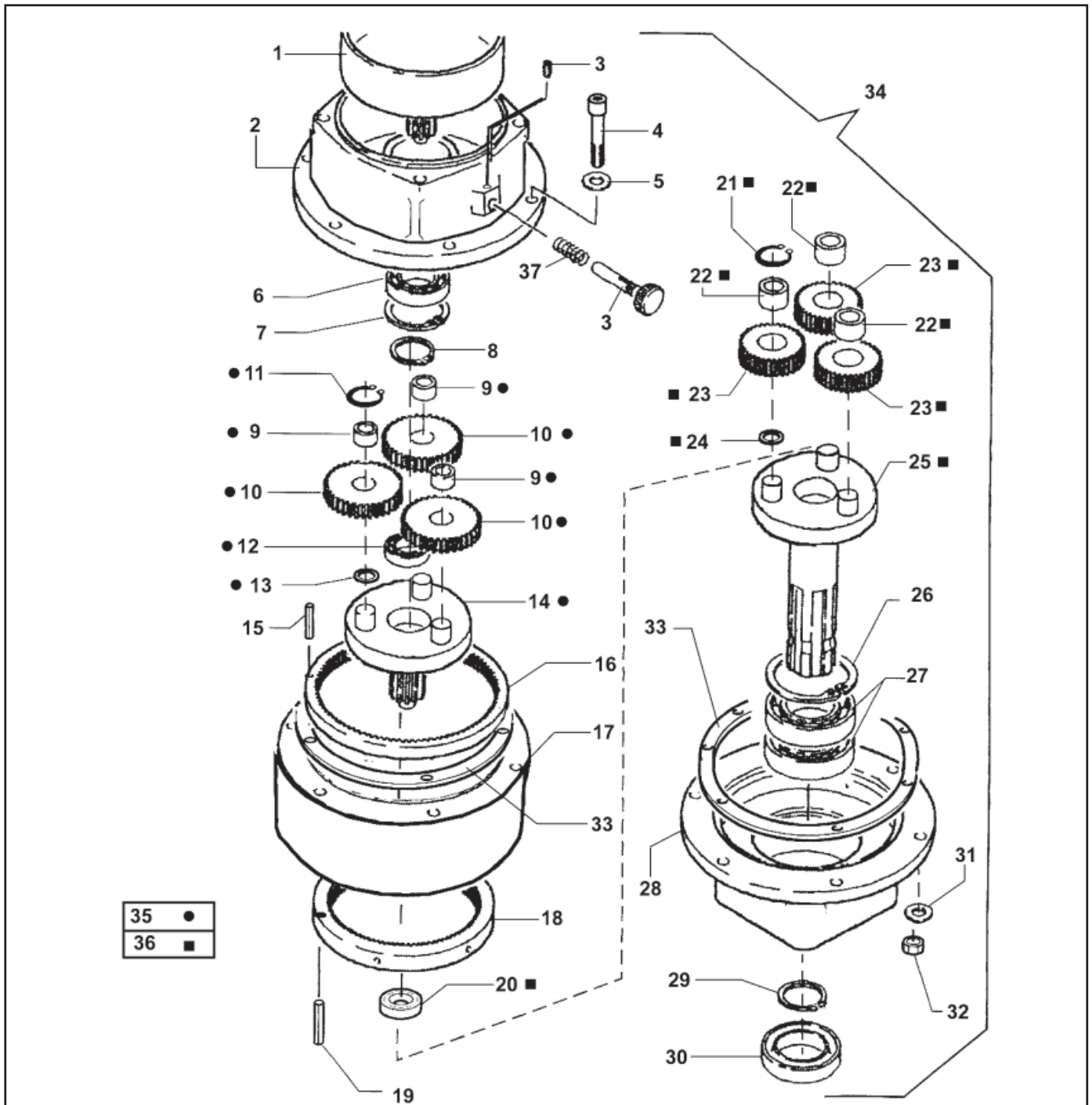


Telaio TDU155 - Chassis TDU155 - Frame TDU155 - Gr. 33



RIF. REF.	COD. N°/P P / N°	Q.	DESCRIZIONE - DESCRIPTION	RIF. REF.	COD. N°/P P / N°	Q.	DESCRIZIONE - DESCRIPTION
1	21861	1	MANUBRIO - GUIDON - HANDLE BAR (sx)	26	20711	4	RONDELLA - RONDELLE - WASHER
2	21860	1	TELAIO - CHASSIS - FRAME	27	20487	4	VITE - VIS - SCREW
3	21862	1	MANUBRIO - GUIDON - HANDLE BAR (dx)	28	20690	1	PUNTA 100 - MECHE 100 - DRILL 100
4	21138	1	VITE - VIS - SCREW		20691	1	PUNTA 150 - MECHE 150 - DRILL 150
5	20191	2	RONDELLA - RONDELLE - WASHER		20692	1	PUNTA 200 - MECHE 200 - DRILL 200
6	20289	1	DADO - ECROU - NUT		20693	1	PUNTA 250 - MECHE 250 - DRILL 250
7	22027	1	KIT: ACCELER. - ACCELER. - ACCELER.		20694	1	PUNTA 300 - MECHE 300 - DRILL 300
8	21551	1	BOTTONE - BOUTON - KNOB		29	21071	1
9	21583	1	LEVA - LEVIER - LEVER	21072		1	LAMA 150 - COUTEAU 150 - KNIFE 150
10	20758	1	CAVO - CABLE - CABLE	21073		1	LAMA 200 - COUTEAU 200 - KNIFE 200
11	21584	1	LEVA - LEVIER - LEVER	21074		1	LAMA 250 - COUTEAU 250 - KNIFE 250
12	21626	1	CABLAGGIO - FIL - WIRE	21075		1	LAMA 300 - COUTEAU 300 - KNIFE 300
13	20868	1	PERNO - PIVOT - PIN	30	21148	2	VITE - VIS - SCREW
14	20869	1	MOLLA - RESSORT - SPRING	31	21042	1	PUNTALE - MECHE - DRILL
15	20867	1	LEVA - LEVIER - LEVER	32	20757	1	ANELLO ELAST. - CIRCLIP - SNAPRING
16	21580	1	IMPUGNATURA - POIGNEE - HANDLE	33	20816	1	MOLLA - RESSORT - SPRING
17	20435	4	VITE - VIS - SCREW	34	20756	1	GHIERA - FLASQUE - FLANGE
18	20351	2	VITE - VIS - SCREW	35	20818	6	SFERA - BILLE - BALL
19	20856	1	KIT: CAVO - CABLE - CABLE	36	20955	1	PROLUNGA - RALLONGE - EXTENSION (270 mm)
20	40376	2	VITE - VIS - SCREW	37	20027	2	DADO - ECROU - NUT
21	20711	4	RONDELLA - RONDELLE - WASHER				
22	20788	2	DADO - ECROU - NUT				
23	40376	2	VITE - VIS - SCREW				
24	20711	4	RONDELLA - RONDELLE - WASHER				
25	20788	2	DADO - ECROU - NUT				

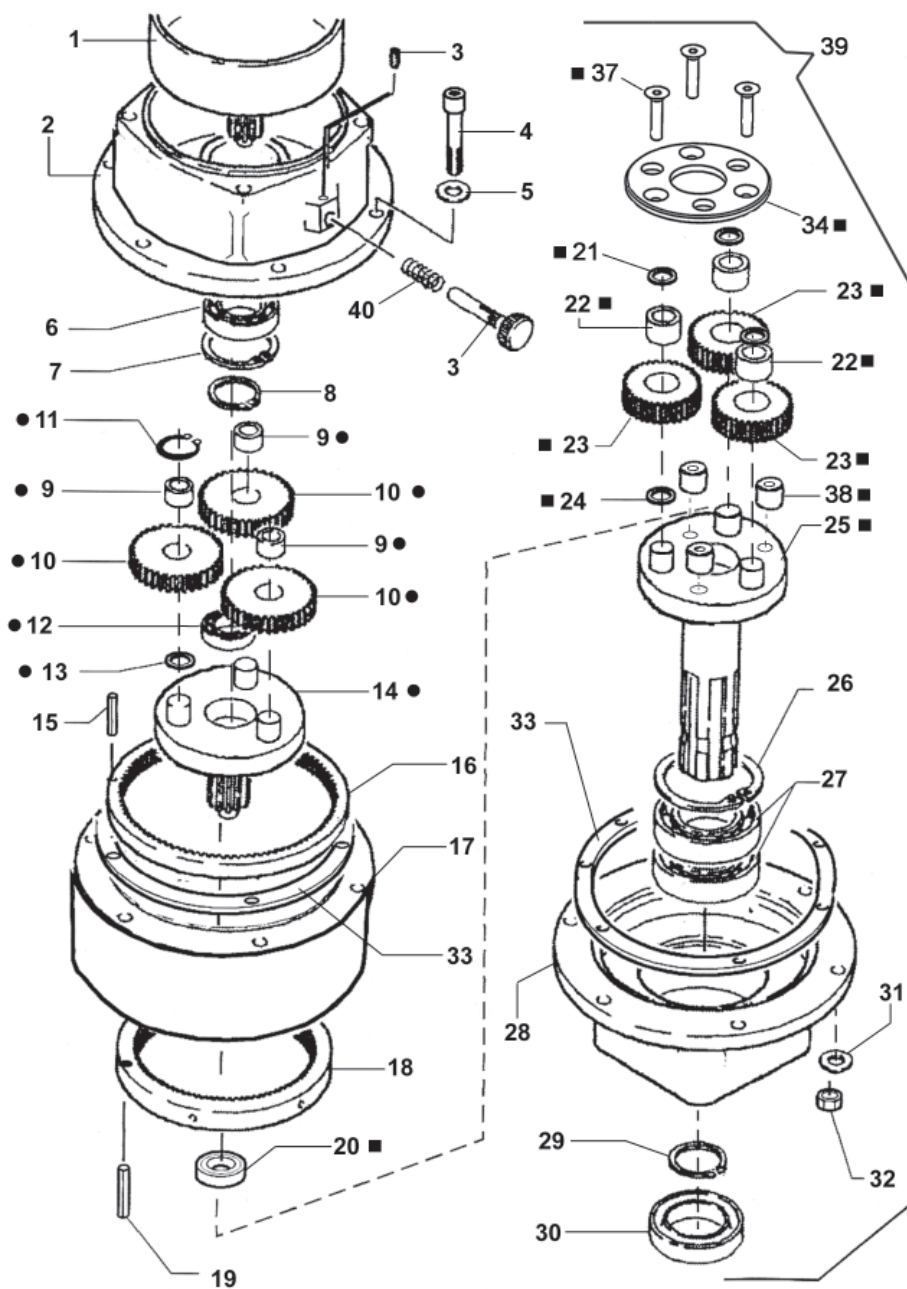
## Riduttore - Reducteur - Reduction gear - Gr. 12



RIF. REF.	COD. N°/P P/N°	Q.	DESCRIZIONE - DESCRIPTION	RIF. REF.	COD. N°/P P/N°	Q.	DESCRIZIONE - DESCRIPTION
1	20796	1	CAMPANA - TAMBOUR - DRUM	20	20791	1	CUSCINETTO - ROULEMENT - BEARING
2	20795	1	CARTER SUPER. - CARTER - HOUSING	21	20218	1	ANELLO ELAS. - CIRCLIP - SNAP RING
3	22477	1	PERNO - PIVOT - PIN	22	20815	1	CUSCINETTO - ROULEMENT - BEARING
4	21036	6	VITE - VIS - SCREW	23	20793	1	2° INGRANAGGIO - 2° ENGRENAGE - 2° GEAR
5	20191	6	RONDELLA - RONDELLE - WASHER	24	20854	2	RASAMENTO - ENTRETOISE - SPACER
6	20802	1	CUSCINETTO - ROULEMENT - BEARING	25	20805	1	2° ALBERO - 2° ARBRE - 2° SHAFT
7	20229	1	ANELLO ELAS. - CIRCLIP - SNAP RING	26	20808	1	ANELLO ELAS. - CIRCLIP - SNAP RING
8	20123	1	ANELLO ELAS. - CIRCLIP - SNAP RING	27	20799	1	CUSCINETTO - ROULEMENT - BEARING
9	20806	1	CUSCINETTO - ROULEMENT - BEARING	28	20792	1	CARTER INF. - CARTER INFER. - LOWER CARTER
10	20797	1	1° INGRANAGGIO - 1° ENGRENAGE - 1° GEAR	29	40057	1	ANELLO ELAS. - CIRCLIP - SNAP RING
11	20186	1	ANELLO ELAS. - CIRCLIP - SNAP RING	30	20803	1	ANELLO TENUTA - JOINT - SEAL
12	20801	1	CUSCINETTO - ROULEMENT - BEARING	31	20191	6	RONDELLA - RONDELLE - WASHER
13	20897	2	RASAMENTO - ENTRETOISE - SPACER	32	20289	6	DADO - ENCROU - NUT
14	20813	1	1° ALBERO - 1° ARBRE - 1° SHAFT	33	20912	1	GUARNIZIONE - JOINT - GASKET
15	20899	6	SPINA - PIVOT - PIN	34	20787	1	RIDUTTORE - REDUCTEUR - REDUCTION GEAR
16	20794	1	1° CORONA - 1° COURONNE - 1° CROWN	35	21037	1	1° ALB. COM. - 1° ARBRE COM. - 1° COMP. SHAFT
17	20911	1	CARTER CENTR. - CARTER - MIDDLE CARTER	36	21038	1	2° ALB. COM. - 2° ARBRE COM. - 2° COMP. SHAFT
18	20804	1	2° CORONA - 2° COURONNE - 2° CROWN	37	22534	1	MOLLA - RESSORT - SPRING
19	20899	6	SPINA - PIVOT - PIN				

Riduttore - Reducteur - Reduction gear - Gr. 12

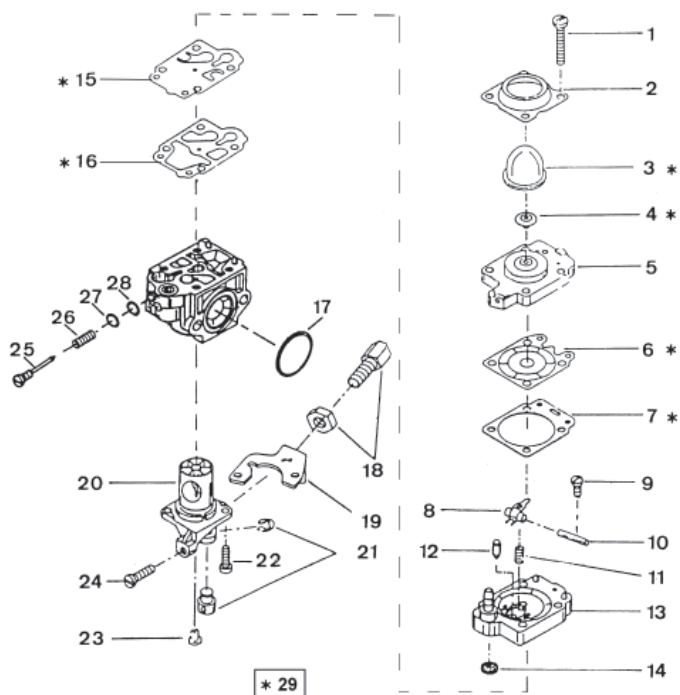
DAL NUMERO DI SERIE - DE NUMERO DE SERIE - FROM SERIAL NUMBER ---> **RE090001**



RIF.	COD.	Q.	DESCRIZIONE - DESCRIPTION	RIF.	COD.	Q.	DESCRIZIONE - DESCRIPTION
REF.	N°/P P/N°			REF.	N°/P P/N°		
1	20796	1	CAMPANA - TAMBOUR - DRUM	21	22729	3	RASAMENTO - ENTRETOISE - SPACER
2	20795	1	CARTER SUPER. - CARTER - HOUSING	22	22715	3	CUSCINETTO - ROULEMENT - BEARING
3	22477	1	PERNO - PIVOT - PIN	23	22717	3	2° INGRANAGGIO - 2° ENGRENAGE - 2° GEAR
4	21036	6	VITE - VIS - SCREW	24	22729	3	RASAMENTO - ENTRETOISE - SPACER
5	20191	6	RONDELLA - RONDELLE - WASHER	25	22765	1	2° ALBERO - 2° ARBRE - 2° SHAFT
6	20802	1	CUSCINETTO - ROULEMENT - BEARING	26	20808	1	ANELLO ELAS. - CIRCLIP - SNAP RING
7	20229	1	ANELLO ELAS. - CIRCLIP - SNAP RING	27	20799	1	CUSCINETTO - ROULEMENT - BEARING
8	20123	1	ANELLO ELAS. - CIRCLIP - SNAP RING	28	20792	1	CARTER INF. - CARTER INFER. - LOWER CARTER
9	20806	1	CUSCINETTO - ROULEMENT - BEARING	29	40057	1	ANELLO ELAS. - CIRCLIP - SNAP RING
10	20797	1	1° INGRANAGGIO - 1° ENGRENAGE - 1° GEAR	30	20803	1	ANELLO TENUTA - JOINT - SEAL
11	20186	1	ANELLO ELAS. - CIRCLIP - SNAP RING	31	20191	6	RONDELLA - RONDELLE - WASHER
12	20801	1	CUSCINETTO - ROULEMENT - BEARING	32	20289	6	DADO - ENCROU - NUT
13	20897	2	RASAMENTO - ENTRETOISE - SPACER	33	20912	1	GUARNIZIONE - JOINT - GASKET
14	20813	1	1° ALBERO - 1° ARBRE - 1° SHAFT	34	22737	1	COPERCHIO - COUVERCLE - COVER
15	20899	6	SPINA - PIVOT - PIN	35	21037	1	1° ALB. COM. - 1° ARBRE COM. - 1° COMP. SHAFT
16	20794	1	1° CORONA - 1° COURONNE - 1° CROWN	36	22739	1	2° ALB. COM. - 2° ARBRE COM. - 2° COMP. SHAFT
17	20911	1	CARTER CENTR. - CARTER - MIDDLE CARTER	37	22738	3	VITE - VIS - SCREW
18	20804	1	2° CORONA - 2° COURONNE - 2° CROWN	38	22734	3	DISTANZIALE - ENTRETOISE - SPACER
19	20899	6	SPINA - PIVOT - PIN	39	22740	1	RIDUTTORE - REDUCTEUR - REDUCTION GEAR
20	20791	1	CUSCINETTO - ROULEMENT - BEARING	40	22534	1	MOLLA - RESSORT - SPRING

# Ref. 21665

WYK - 211A



RIF. REF.	COD. N° / P. P / N°	Q	DESCRIZIONE - DESCRIPTION
1	20232	4	VITE - VIS - SCREW
2	20233	1	COPERCHIO - COUVERCLE - COVER
3	20234	1	BULBO - BULBE - PRIMER
4	20235	1	VALVOLA - CLAPET - VALVE
5	20236	1	CORPO VAL. - FLASQUE - VALVE BODY
6	20237	1	MEMBRANA - MEMBRANE - DIAPHRAGM
7	20238	1	GUARNIZIONE - JOINT - GASKET
8	20239	1	LEVA - LEVIER - LEVER
9	20240	1	VITE - VIS - SCREW
10	20241	1	PERNO - AXE - PIN
11	20833	1	MOLLA - RESSORT - SPRING
12	20243	1	SPILLO - POINTEAU - NEEDLE
13	20834	1	CORPO POMPA - FLASQUE - PUMP BODY
14	20245	1	FILTRO - FILTRE - FILTER
15	20246	1	MEMBRANA - MEMBRANE - DIAPHRAGM
16	20247	1	GUARNIZIONE - JOINT - GASKET
17	20248	1	O.R.
18	20249	1	VITE - VIS - SCREW
19	20250	1	SUPPORTO - SUPPORT - BRACKET
20	20847	1	VALVOLA - CLAPET - VALVE ASSY
21	20252	1	PERNO - PIVOT - SWIVEL
22	20253	2	VITE - VIS - SCREW
23	20254	1	TAPPO - BOUCHON - PLUG
24	20255	1	VITE - VIS - SCREW
25	20256	1	VITE - VIS - SCREW
26	20257	1	MOLLA - RESSORT - SPRING
27	20258	1	ROSETTA - RONDELLE - WASHER
28	20259	1	O.R.
29	20589	1	KIT MEMBRANE - KIT MEM. - DIAPH. KIT

## NOTES